

**ВОДО-МАСЛОЗАПРАВЩИК ВМЗ-ЗИС-6**

Водо-маслозаправщик предназначен для подогрева воды и масла и для заправки горячим маслом и водой самолетов в аэродромных и полевых условиях в зимнее время. На рис. 98 показан общий вид ВМЗ-ЗИС-6.

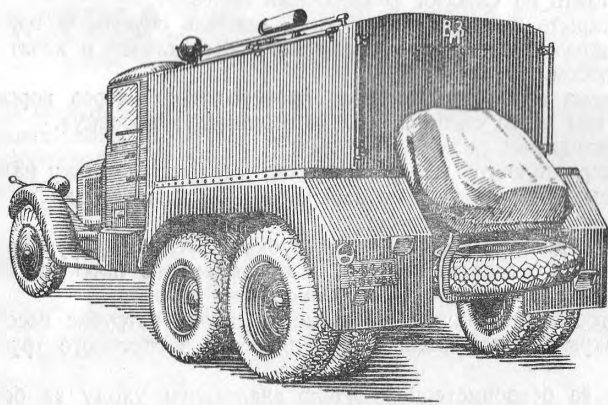


Рис. 98. Водо-маслозаправщик ВМЗ-ЗИС-6. Общий вид.

Водо-маслозаправщиком можно производить следующие операции:

1. Наполнение своей цистерны водой и маслом при помощи собственных насосов.
2. Нагревание воды и масла.
3. Заправку самолетов горячей водой и горячим маслом.
4. Перескачку жидкостей из одной емкости в другую, минуя свою цистерну.

Водо-маслозаправщик сохраняет воду и масло в горячем состоянии в течение 24 час. без нагрева.

## ТЕХНИЧЕСКАЯ ХАРАКТЕРИСТИКА ВМЗ

### Габариты:

ширина . . . . .	2250 мм
длина . . . . .	6130 мм
высота с откинутой дымовой трубой . . . . .	2275 мм

### Вес машины:

в рабочем состоянии без нагрузки . . . . .	6225 кг
в рабочем состоянии с полной нагрузкой . . . . .	8000 кг

### Емкость баков:

масляной секции . . . . .	750 л
водяной секции . . . . .	1100 л

Емкость бензобака для форсунок . . . . . 60 л

Число форсунок . . . . . 3

Рабочее давление в бензобаке форсунок . . . . . До 1,5—2 ат

Род топлива для форсунок . . . . . Автобензин 2-го сорта и лигроин

Емкость бензобака для мотора . . . . . 100 л

Указатели уровня для воды и масла . . . . . Реечного типа

Насосы для масла и воды . . . . . Шестеренчатые (Ш-200)

### Производительность насосов (при 400 об/мин.):

масляного при температуре масла от 25 до 30°C . . . . .	150 л/мин
водяного . . . . .	200 л/мин

Максимальное давление в нагнетательных трубопроводах и раздаточных шлангах при работе насосов . . . . . 3 ат

### Нормальное количество оборотов насосов:

масляного . . . . .	До 400 об/мин
водяного . . . . .	До 400 об/мин

Отбор мощности для насосов . . . . . От коробки передач автомобиля

Ручные насосы . . . . . Поршневые, двойного действия «Новая Иматра» № 2

Производительность при 30 двойных качаниях . . . . . 15 л/мин

Высота подсасывания жидкости . . . . . 4,5 м

### Шланги:

приемные . . . . . По два для воды и масла диаметром 45 мм, длиной по 8 м (каждый составлен из двух по 4 м) с приемными сетками

Продолжительность нагрева воды до  $+100^{\circ}\text{C}$  и масла до  $+65^{\circ}\text{C}$  (с начальной температурой  $5-8^{\circ}\text{C}$ ) с циркуляцией жидкости в цистерне и при включенном эжекторе . . . . . До 1 ч. 20 м.

Продолжительность нагрева только воды до  $+100^{\circ}\text{C}$  при внешней температуре  $-20^{\circ}\text{C}$  . . . . . До 40 мин.

Расход бензина при нагреве воды до  $100^{\circ}\text{C}$  и масла до  $65^{\circ}\text{C}$  . . . . . 28—30 л

Расход бензина при нагреве только воды до  $100^{\circ}\text{C}$  . . . . . До 20 л

Между задней стенкой кабины шофера и передним днищем цистерны расположена кабина механизмов, в которой смонтирована вся система трубопроводов с кранами, установлены механические насосы Ш-200 для воды и масла, коробка включения насосов, ручные насосы, бензобаки для форсунок и эжекционное устройство с подводом и отводом выхлопных газов.

В задней стенке кабины шофера имеется окно с опускающейся рамой, сквозь которое производится соответствующая установка кранов трубопровода при перекачивании воды и масла, переключение отходящих газов, включение и выключение механических насосов. Дверки в боковых стенках кабины механизмов дают доступ к предохранительным клапанам, установленным на линии трубопровода, бензиновому баку для питания форсунок и к ручным насосам.

Кабина шофера и кабина механизмов освещаются электрическими лампами, получающими ток от аккумуляторов.

Для работы в ночное время на крыше кабины установлена поворотная фара — прожектор. Выключатели от всех лампочек смонтированы в кабине шофера; там же на задней стенке установлен щиток контрольно-измерительных приборов, на котором смонтированы два термометра, показывающие температуру воды и масла в котле, и три манометра, показывающие давление в напорных линиях за масляным и водяным насосами и в бензиновом баке для форсунок.

Раздаточные шланги для воды и масла размещены над котлом в специальных утепленных ящиках. Крышки ящичков разделены на две неравные части, из которых передняя, короткая, бывает открыта только на время заправки самолетов; задняя часть крышки открывается только при уборке шлангов; все остальное время

крышки закрыты и запорты натяжными замками во избежание охлаждения котла.

В верхних же ящиках размещены и всасывающие шланги для воды и масла диаметром 45 мм.

Доступ к верхним ящикам осуществляется с боковых площадок, идущих по обеим сторонам машины.

Форсунки смонтированы на топочной плите сзади котла (с коллектором, подводящим бензин, установленном на плите) и закрыты брезентовым чехлом.

На подножке кабины установлены: с правой стороны по ходу машины ящик с двумя аккумуляторами, с левой стороны — ведро, укрепленное специальным хомутом.

Для наблюдения за движением сзади около двери кабины шофера на кронштейне укреплено зеркало.

## ОСНОВНЫЕ УЗЛЫ И МЕХАНИЗМЫ ВМЗ

ВМЗ состоит из следующих основных узлов:

1. Автопасси ЗИС-6 (трехосное).
2. Цистерны для подогрева воды и масла со всей необходимой арматурой, измерительными и контрольными приборами.
3. Трансмиссия, приводящей в движение механические насосы, состоящей из трех узлов:
  - а) коробки отбора мощности,
  - б) коробки количественной передачи,
  - в) коробки экстензии насосов.
4. Насосов Ш-200 для масла и воды.
5. Ручных насосов «Новая Иматра» № 2.
6. Трубопровода.
7. Приемно-раздаточной арматуры и шлангов.
8. Нагревательной системы.
9. Отопления и облицовки ВМЗ.
10. Электрического и противопожарного оборудования.

### Цистерна

Цистерна (рис. 99) изготовлена из листовой стали; обечайка толщиной 3,5 мм, днище 4 мм. Средним дном цистерна разделяется на две секции: переднюю — водяную и заднюю — масляную (по ходу машины). Емкость водяной секции 1100 л, емкость масляной секции 750 л.

Для подогрева воды и масла в цистерне имеется жаровая камера с плитой, на которой смонтированы форсунки, питающиеся бензином.

Получающиеся от сгорания бензина газы проходят последовательно через горизонтальную и вертикальную секции дымогарных труб (рис. 100), после чего выбрасываются наружу через дымовую трубу.

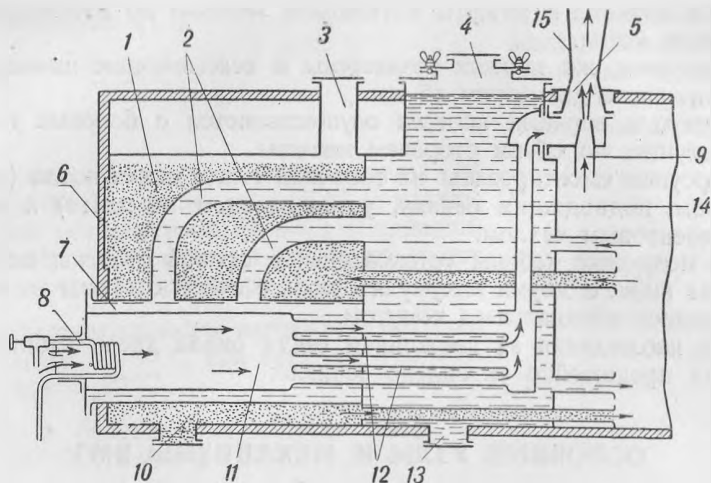


Рис. 99. Схемы цистерны (продольный разрез).

1—масляная секция цистерны; 2—циркуляционные водяные трубы; 3—горловина масляной секции; 4—люк с горловиной водяной секции; 5—дымовая труба; 6—люк масляной секции; 7—водяная рубашка жаровой камеры; 8—форсунка; 9—сопло, подводящее выхлопные газы от мотора; 10—отстойник масляной секции; 11—жаровая камера; 12—горизонтальная секция дымогарных труб; 13—отстойник водяной секции; 14—вертикальная секция дымогарных труб; 15—откидная часть дымовой трубы.

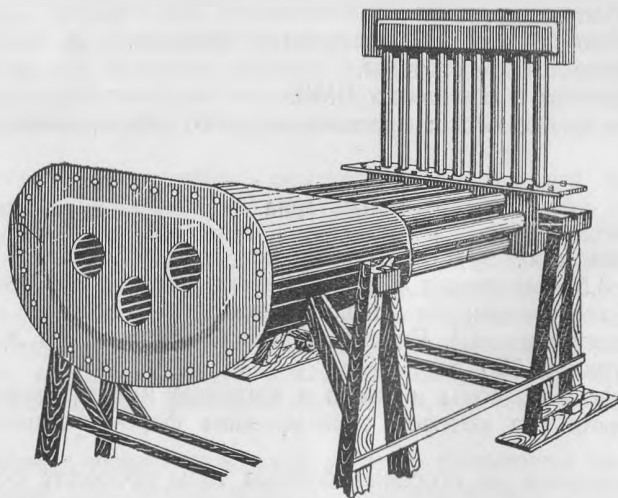


Рис. 100. Секции дымогарных труб в сборе.  
Общий вид.

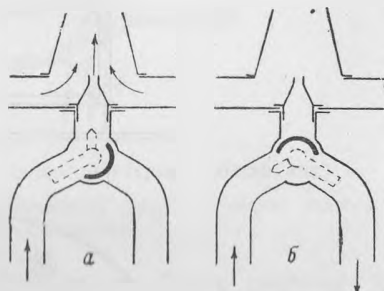
Вся поверхность, омываемая дымовыми газами, окружена водой, которой и передается тепло при нагреве.

Жаровая камера цистерны, расположенная в масляной секции, для предохранения масла от коксования (широторания) окружена водяной рубашкой; водяная рубашка соединяется с основной водяной секцией циркуляционными трубами, проходящими через масляную секцию цистерны.

Дымовая труба состоит из двух частей и выполнена в виде диффузора; верхняя часть трубы для уменьшения габарита машины откидывается на шарнире. У основания трубы для увеличения тяги газов из жаровой камеры установлен эжектор. Для форсирования тяги во время нагревания жидкостей к эжектору подводятся обработанные газы мотора (рис. 101).

Рис. 101. Схема эжектора.

а—рабочее положение, направление выхлопных газов во время горения форсунок; б—холодное положение, направление выхлопных газов при неработающих форсунках.



Движение обработанных газов, выходящих с большой скоростью из сопла эжектора, увеличивает тягу в дымовой трубе. Этим самым увеличивается необходимое для полного сгорания топлива количество воздуха, входящего в топочное пространство, и улучшается тяга.

Интенсивность тяги может регулироваться оборотами двигателя, т. е. количеством и скоростью движения обработанных газов, входящих из сопла эжектора.

Когда форсунки потушены, дымовая труба откидывается, и основание ее закрывается крышкой; благодаря этому устраняются нежелательная вентиляция и охлаждение топочного пространства жаровой камеры.

На цистерне установлена арматура: водяной и масляный люки, сообщающиеся с соответствующими секциями котла, и реечные указатели уровня, показывающие количество воды и масла в секциях котла. В обеих секциях котла установлены гильзы авиатермометров, шкалы которых смонтированы на щитке контрольно-измерительных приборов в кабине шопера.

Через люки заливается вода и масло; через них же загружается снег или лед при отсутствии поблизости воды и запустевшее в зимних условиях масло (рис. 102). Размер водяного люка достаточен для того, чтобы человек мог проникнуть внутрь водяной секции и произвести очистку стенок и дымогарных труб от накипи.

Для предотвращения засорения цистерны при наполнении ее водой и маслом через люки в каждом из них установлены сетчатые фильтры. Внизу цистерны имеются два отстойника: один для

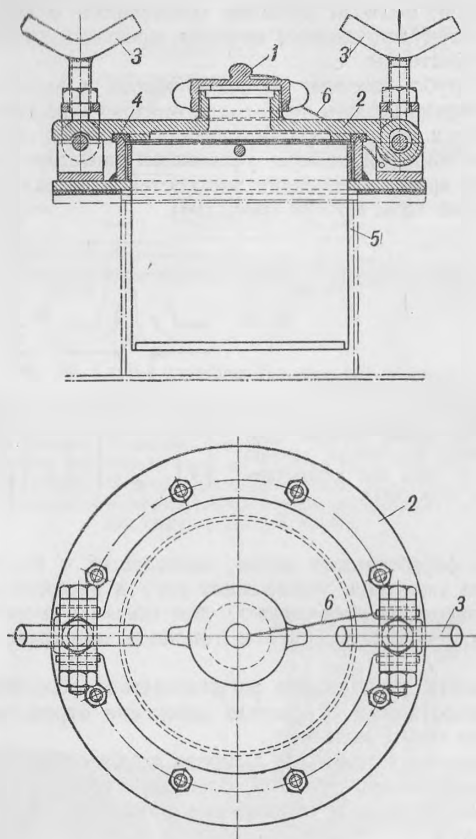


Рис. 102. Горловина люка водяной и масляной секции.

1—крышка штуцера горловины; 2—крышка горловины; 3—откидные барашки; 4—прокладка; 5—сетчатый фильтр; 6—цепочка.

воды, другой для масла; отстойники имеют спускные пробки.

Очистка и промывка масляной секции цистерны производится через задний люк, расположенный на заднем днище и закрытый листом обшивки.

Для предупреждения появления коррозии на котле вся его вну-

тренняя поверхность, наружная поверхность топочной камеры, поверхность горизонтальных и вертикальных дымогарных и циркуляционных труб оцинковываются.

**Крепление цистерны.** Цистерна опирается на поперечные швеллеры, выгнутые по форме нижней поверхности цистерны (рис. 103). Между полками швеллеров уложены деревянные брусья, служащие подушками для цистерны.

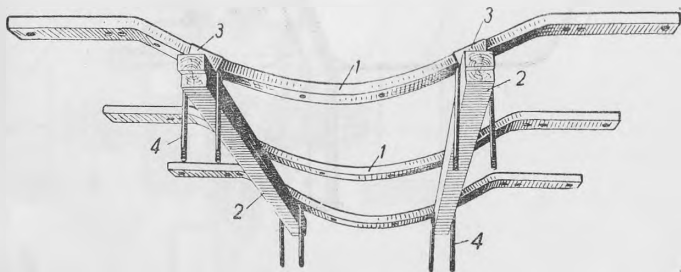


Рис. 103. Поперечные и продольные опоры цистерны (общий вид).

1—поперечный опорный швеллер; 2—деревянный брус; 3—опора поперечного швеллера; 4—стремянки.

Концы поперечных швеллеров выведены по бокам цистерны в обе стороны и образуют опоры боковых площадок для обслуживания шланговых ящиков и горловин цистерны.

Цистерна крепится двумя стяжками из полосовой стали, охватывающими корпус. К концам стяжек приварены болты, входящие в отверстия в крайних швеллерах и затягивающиеся гайками (рис. 104).

Для восприятия осевых усилий, стремящихся переместить цистерну вдоль шасси, она укреплена еще раскосными ленточными расчалками, притянутыми к лапам опор цистерны,—по две штуки с каждой стороны.

Для смягчения ударных и вибрационных нагрузок, возникающих при движении автомобиля по неровным дорогам, на лонжероны уложены продольные деревянные брусья, на которые устанавливаются поперечные опоры—швеллеры цистерны. Опоры поперечных швеллеров (в виде коробок) приварены к боковым полкам швеллеров и отогнутыми под прямым углом плоскостями крепятся при помощи болтов к деревянным продольным брусьям. Опоры поперечных швеллеров совместно с деревянными брусьями крепятся к лонжеронам шасси автомобиля скобами—стремянками.

### Передача мощности от автомобильного мотора к насосам Ш-200

Насосы для воды и масла, установленные на ВМЗ, приводятся в действие от мотора автомашины, для чего на ВМЗ устанавливаются следующие передаточные механизмы: коробка отбора мощ-



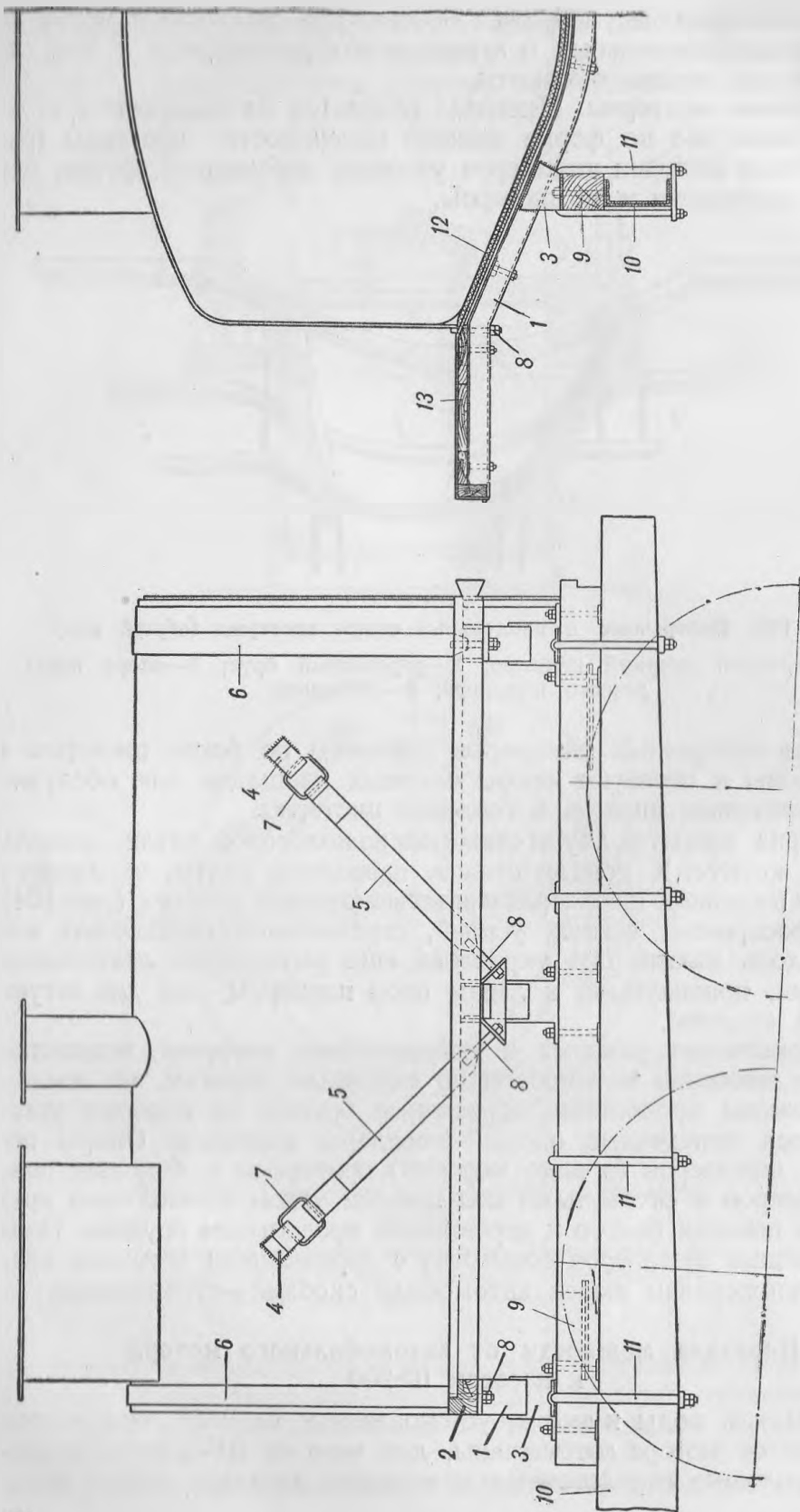


Рис. 104. Крепление цистерны.

1—поперечный опорный швеллер; 2—деревянный брус; 3—одора поперечного швеллера; 4—пластинчатые крюки; 5 и 6—стальные ленты; 7—кольца лент; 8—болты лент; 9—деревянный продольный брус; 10—лонжерон шасси автомобиля; 11—стремянки; 12—теплоизоляция; 13—деревянная настилка.

ности, коробка конической передачи и коробка включения насосов.

Схема всей трансмиссии передач показана на рис. 105. Коробка отбора мощности передает мощность от коробки передач автомашины через горизонтальный карданный вал на коническую пару шестерен коробки конической передачи.

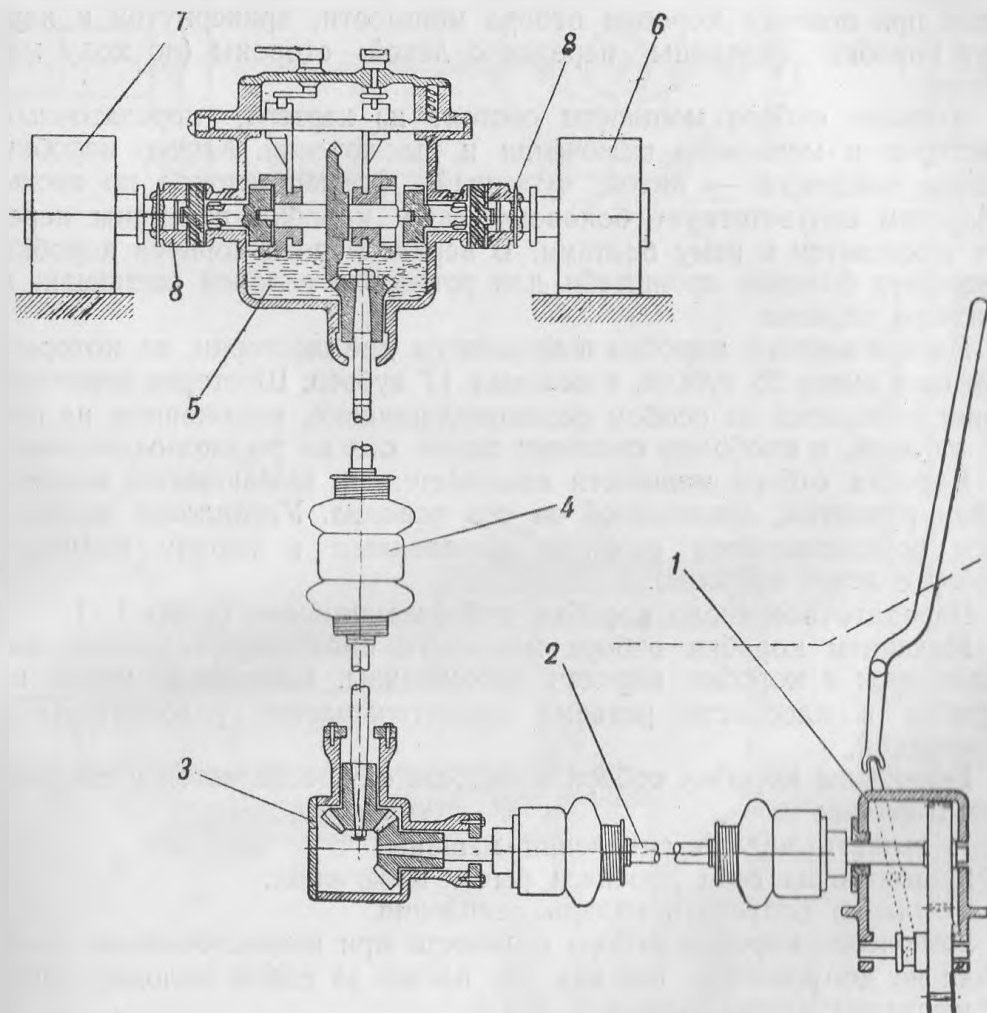


Рис. 105. Схема трансмиссии.

1—коробка отбора мощности; 2—горизонтальный карданный вал; 3—коробка конической передачи; 4—вертикальный карданный вал; 5—коробка включения насосов; 6—насос для масла; 7—насос для воды; 8—муфты.

От конической пары шестерен мощность передается через вертикальный передаточный вал с двойным карданом (рис. 107) в коробку включения насосов, а отсюда на насосы для воды и масла, которые могут быть включены вместе или каждый в отдельности, что осуществляется специальными шестернями включения, имеющими поступательное движение на шлицевом валике.

Общее передаточное число от двигателя к насосам равно 3,77:1.

### Коробка отбора мощности

Мощность, необходимая для приведения в действие насосов, отбирается от шестерни контршaftного вала коробки перемены передач при помощи коробки отбора мощности, привернутой к картеру коробки перемены передач с левой стороны (по ходу машины).

Коробка отбора мощности состоит из картера, передаточных шестерен и механизма включения и выключения. Картер коробки отбора мощности — литой, чугунный. Фланец картера по своим габаритам соответствует боковому люку коробки перемены передач и крепится к нему болтами. В верхней части корпуса коробки привернут болтами кронштейн для установки педалей сцепления и ножного тормоза.

Внутри картера коробки помещаются две шестерни, из которых ведущая имеет 25 зубьев, а ведомая 17 зубьев. Шестерня переключения вращается на особом роликоподшипнике, посаженном на ось со втулкой, и свободно скользит вдоль оси на роликоподшипнике.

Коробка отбора мощности включается и выключается посредством рукоятки, посаженной на ось поводка. Управление включением осуществляется рычагом, выведенным в кабину водителя (внизу с левой стороны).

Передаточное число коробки отбора мощности равно 1:1.

Механизм коробки отбора мощности смазывается маслом, находящимся в коробке передач автомашины. Вытекание масла из коробки в плоскости разъема предотвращается уплотнительной прокладкой.

Включение коробки отбора мощности осуществляется в следующем порядке:

- 1) выжать педаль сцепления машины;
- 2) подать на себя доотказа рычаг включения;
- 3) плавно отпустить педаль сцепления.

Включение коробки отбора мощности при невыключенном сцеплении не допускается, так как это влечет за собой поломку зубьев шестерни переключения.

От вала коробки отбора мощности вращение передается через горизонтальный карданный вал коробке конической передачи.

### Коробка конической передачи

Коробка конической передачи (рис. 106) служит для передачи вращения от коробки отбора мощности к коробке включения насосов посредством горизонтального и вертикального карданных валов.

Механизм коробки, заключенный в чугунный корпус, состоит из двух конических шестерен с валиками. Шестерни сидят на конусных концах валиков на шпонках и затянуты гайками. Другие кон-

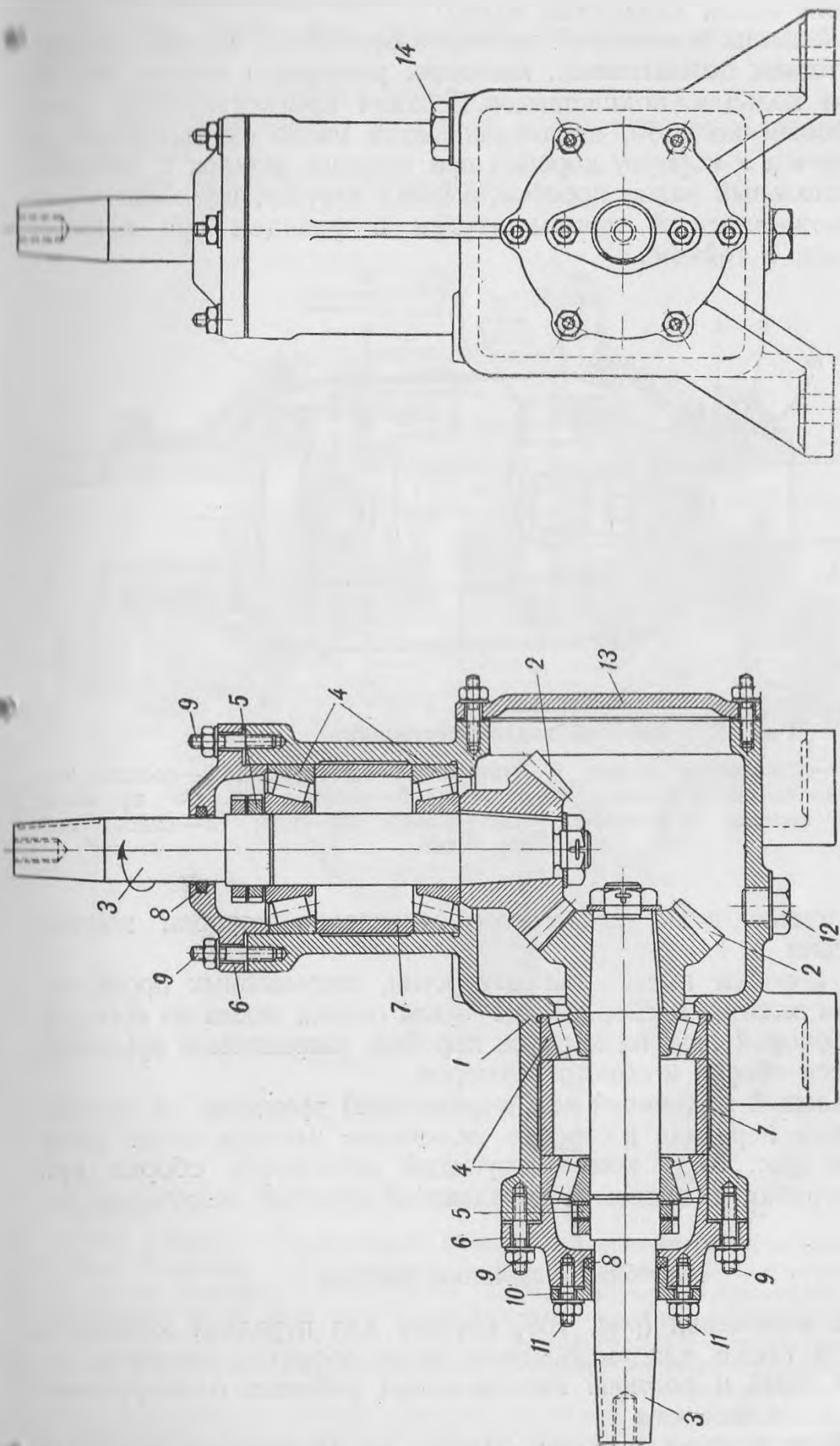


Рис. 106. Коробка конической передачи.

1—корпус коробки; 2—конические шестерни; 3—валы шестерен со шпонками и гайками; 4—конические роликовые подшипники; 5—закрепительная гайка; 6—крышка коробки; 7—распорные втулки; 8—фетровые кольца; 9—шпильки; 10—сальник; 11—шпильки сальника; 12—спускная пробка; 13—крышка бокового люка; 14—пробка наливного отверстия.

цы этих валков выведены через сальники наружу для присоединения к ним вилок карданных валов.

Каждый валик конической шестерни вращается в двух роликовых конических подшипниках, имеющих распорную втулку между наружными кольцами подшипников. Верхняя крышка коробки снабжена фетровым кольцом, предохраняющим масло от вытекания, и привертывается к корпусу коробки при помощи шпилек с гайками.

Горизонтальный валик коробки, выходя наружу, проходит через сальник, поджимаемый торцом втулки с фланцем при помощи двух шпилек с гайками.

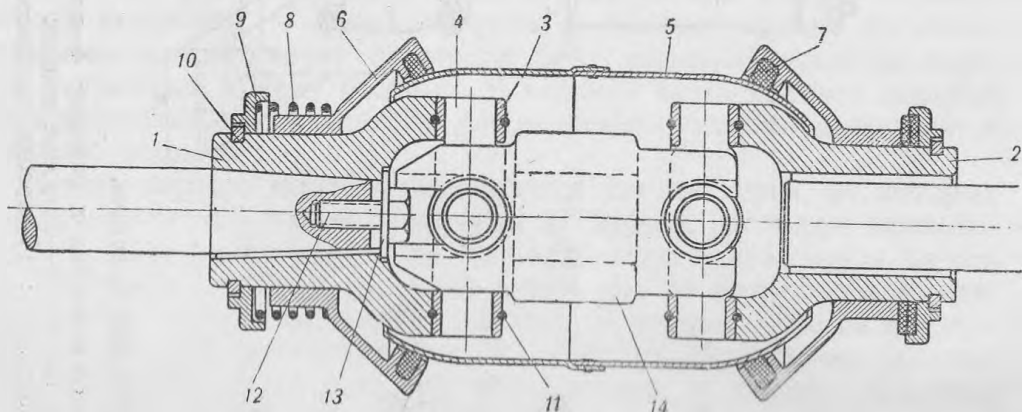


Рис. 107. Двойной кардан вертикального вала.

1—вилка; 2—скользящая вилка; 3—втулка; 4—крестовина; 5—колпак; 6—чашка; 7—уплотнительное кольцо; 8—пружина; 9—упорное кольцо пружины; 10—запорное кольцо; 11—запорное шлюзкомыло; 12—болт; 13—шайба; 14—двойная вилка.

Передаточное число конического зацепления коробки конической передачи 1 : 1.

Корпус коробки имеет два отверстия, закрываемых пробками: верхнее для заливки масла, нижнее — для спуска масла из корпуса.

Через боковой люк на корпусе коробки, закрываемой крышкой, производится сборка и осмотр шестерен.

Вертикальный карданный вал, передающий вращение от конической коробки передачи к коробке включения насосов, имеет двойной кардан (рис. 107), компенсирующий неточности сборки при монтаже коробки конической передачи и коробки включения насосов.

### Коробка включения насосов

Коробка включения (рис. 108) служит для передачи мощности к насосам, а также для уменьшения числа оборотов шестерен насосов. Масляный и водяной насосы могут работать одновременно и каждый в отдельности.

Коробка включения насосов состоит из следующих основных деталей:

- а) чугунного картера;
- б) двух конических шестерен, постоянно сцепленных между собой;
- в) шлицевого валика коробки;
- г) двух кареточных шестерен включения, скользящих по шлицам валика;
- д) двух валиков с шестернями;

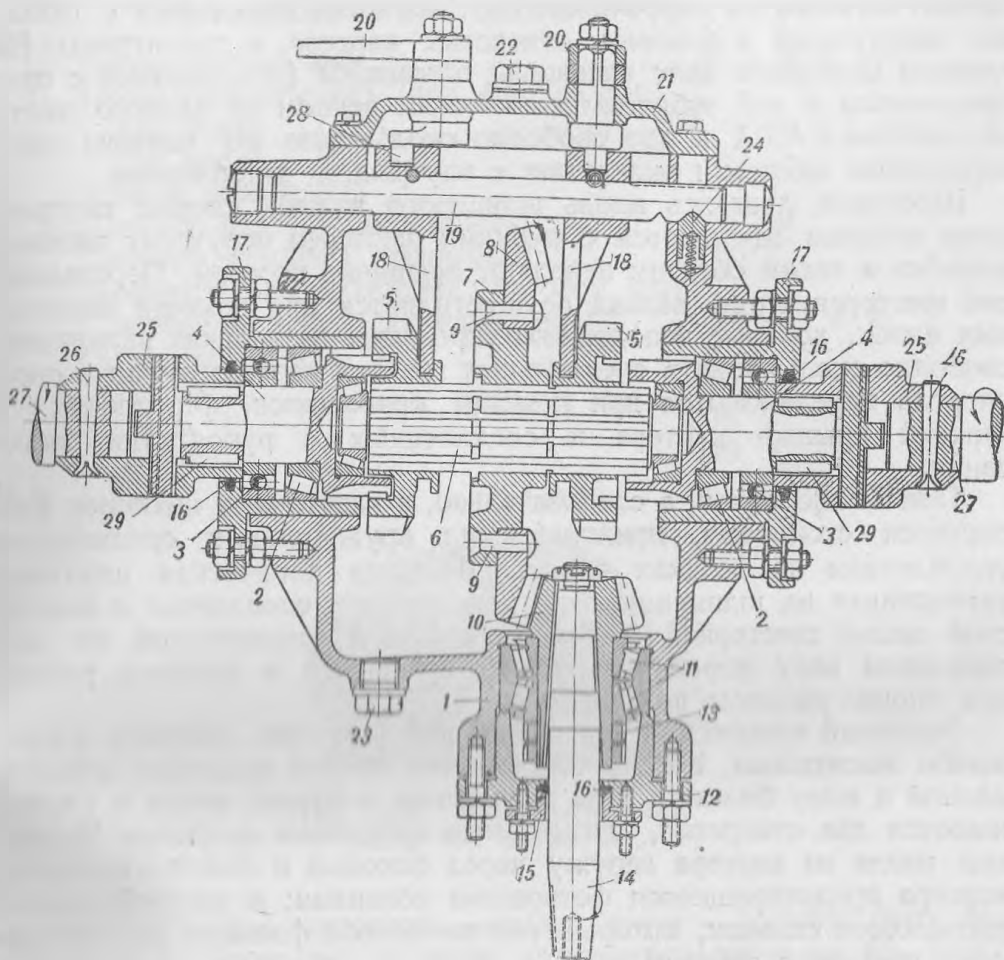


Рис. 108. Коробка включения насосов.

1—картер коробки; 2—конические роликовые подшипники; 3—шариковые подшипники; 4—валики с шестернями; 5—кареточные шестерни; 6—главный шлицевой валик коробки с роликовыми подшипниками; 7—планшайба; 8—венцы ведомой конической шестерни; 9—заклепки; 10—ведущая коническая шестерня; 11—двойной роликовый упорно-опорный подшипник; 12—нижняя крышка картера; 13—зажимная гайка подшипника; 14—валик ведущей шестерни со шпонкой и гайкой; 15—сальник ведущего вала; 16—фетровые уплотнительные кольца; 17—боковые крышки картера; 18—вилки включения насосов; 19—валик включения насосов; 20—рукоятки включения насосов; 21—верхняя крышка картера; 22—заливная пробка; 23—спускная пробка; 24—фиксатор валика включения; 25—муфты сцепления с насосами; 26—предохранительные шпильки; 27—валы насосов; 28—кривошип; 29—шпонка.

е) двух вилок с валиками и рукоятками для включения и выключения насосов.

В герметически закрытом чугунном картере, в боковых его отверстиях, укреплены на роликовом и шариковом подшипниках валики с шестернями. Шестерни имеют внутри гнезда для роликовых подшипников, служащих опорами главного шлицевого валика.

Все три валика, расположенные на горизонтальной оси, могут вращаться независимо один от другого и в то же время не имеют продольного смещения; для этого подшипники валиков, выходящих своими концами из коробки наружу, поджаты шпильками с гайками, ввернутыми в боковые отверстия картера, и законтрены. На главном шлицевом валу насажены планшайба (неподвижно) с прикрепленным к ней зубчатым коническим венцом от заднего моста автомобиля ГАЗ-А и две свободно скользящие по шлицам вала кареточные шестерни (включения с внутренним зацеплением).

Шестерни, двигаясь вдоль шлицевого валика, своими внутренними зубцами сцепляются с зубцами шестерен наружных валиков коробки и таким образом передают вращение насосам. Передвижение шестерен вдоль валика осуществляется при помощи переводных вилок, которые неподвижно укреплены на валиках включения, свободно скользящих в специальных гнездах картера; вилки в свою очередь передвигаются при помощи кривошипов, укрепленных в верхней крышке картера и соединенных с рукоятками включения.

Положение вилок, а следовательно, и кареточных шестерен фиксируется стопорами, прижимаемыми пружинами к специальному углублению на валиках вилок. Большая коническая шестерня, укрепленная на шлицевом валу неподвижно, сцепляется с конической малой шестерней (автомобиля ГАЗ-А), насаженной на вертикальном валу коробки, который вращается в двойном роликовом опорно-упорном подшипнике.

Зубчатый конический венец большой шестерни крепится к планшайбе заклепками. Картер закрывается сверху крышкой, притягиваемой к нему болтами. Для заполнения и выпуска масла в картере имеются два отверстия, закрываемые резьбовыми пробками. Вытекающее масло из картера наружу через боковые и нижнее отверстия картера предотвращается фетровыми кольцами; в нижней крышке расположен сальник, который подтягивается фланцем при помощи двух шпилек с гайками.

Насосы соединяются с коробкой включения посредством муфт, насаженных на двух шпонках на концы горизонтальных валиков, выведенных из коробки наружу. Муфты контятся на валах насосов предохранительными штифтами. При перегрузках насосов штифты срезаются и предохраняют механизмы от разрушений и поломок.

Под все болты и гайки подложены пружинные шайбы Гровера для предохранения их от отвинчивания.

Муфты, соединяющие насосы с валиком коробки включения, устроены так, что дают возможность легко снимать последнюю с своего места, не трогая насосов, и, кроме того, позволяют

производить установку вала коробки включения по отношению к валам насосов с некоторой неточностью.

Для смазки коробки включения насосов применяется то же масло, что и для коробки передач автомобиля.

Уход за коробкой включения насосов аналогичен уходу за коробкой передач автомобиля.

### Механический насос Ш-200

#### Техническая характеристика

Напор наибольший . . . . .	30 м вод. ст.
Производительность (при 400 об/мин):	
для воды . . . . .	200 л/мин
для масла . . . . .	150 »
Высота всасывания . . . . .	5 м
Диаметр патрубка всасывания . . . . .	65 мм
Диаметр патрубка нагнетания . . . . .	65 »
Мощность, потребляемая насосом при напоре 30 м (при перекачке воды) . . . . .	10—12 л. с.
Габариты насоса:	
высота . . . . .	210 мм
длина . . . . .	395 »
ширина . . . . .	346 »

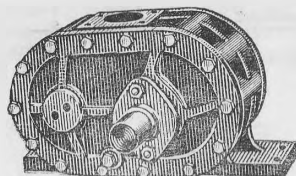


Рис. 109. Механический насос Ш-200. Общий вид.

Перекачиваемые жидкости — вода и масло — должны быть без механических примесей и иметь температуру не выше 80—90°С.

Насос (рис. 110) состоит из корпуса, двух крышек, ведущей шестерни на валу и ведомой шестерни с осью.

Корпус насоса отлит из чугуна. Внутренняя часть расточена по диаметру шестерен. От середины корпуса идут два канала, закапывающиеся фланцами. Верхнее отверстие — напорное, нижнее — приемное. Плоскости корпуса, соприкасающиеся с крышками, обработаны и имеют по 14 отверстий с резьбой под крепежные шпильки и по 2 отверстия диаметром 10 мм под контрольные штифты. В нижней части корпуса находятся опорные поверхности (лапы) для установки насоса. Фланцы патрубков насоса четырьмя шпильками присоединяются к фланцам трубопровода.



Крышки насоса (рис. 111), обработанные по плоскости соединения с корпусом насоса, имеют два прилива, усиленные ребрами жесткости. В приливах имеются расточки, служащие опорами ве-

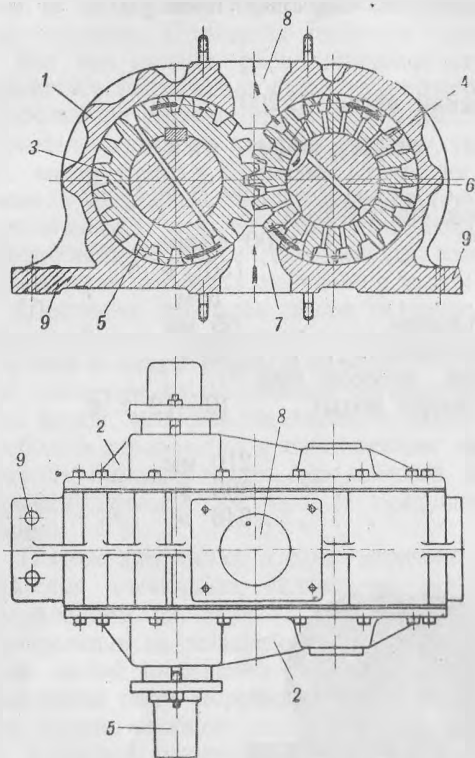


Рис. 110. Общий вид насоса, (в разрезе).

1—корпус насоса; 2—крышки; 3—ведущая шестерня; 4—ведомая шестерня; 5—вал ведущей шестерни; 6—ось ведомой шестерни; 7—приемное отверстие; 8—напорное отверстие; 9—лапы крепления насоса.

дущего вала и оси ведомой шестерни. Выступ, сделанный по форме овального фланца, имеет два отверстия для нарезкой под шпильки для затягивания сальника.

В расточку выступа запрессована бронзовая грундбукса, предохраняемая от проворачивания винтами. Грундбукса также служит опорой ведущего вала. Канавки в грундбуксе соединены каналом со всасывающей полостью насоса. Благодаря этому создается циркуляция жидкости между валом и опорой для смазки поверхностей трения.

Ведущая шестерня (рис. 112) отливается из бронзы. В корпус насоса шестерня входит с зазором 0,1 мм между вершиной зуба и стенкой насоса. В случае увеличения зазора уменьшается производительность насоса. В ведущую шестерню запрессован стальной вал со шпонкой. Вал имеет на конце квадрат, предназначенный для проворачивания насоса вручную специальным ключом. Другой конец вала соединяется муфтой с приводом насоса. Во впадинах

зубьев для уравнивания давлений на шестерню просверлены (через б) сквозные отверстия, проходящие через центр вала и выходящие в противоположные впадины зубьев.

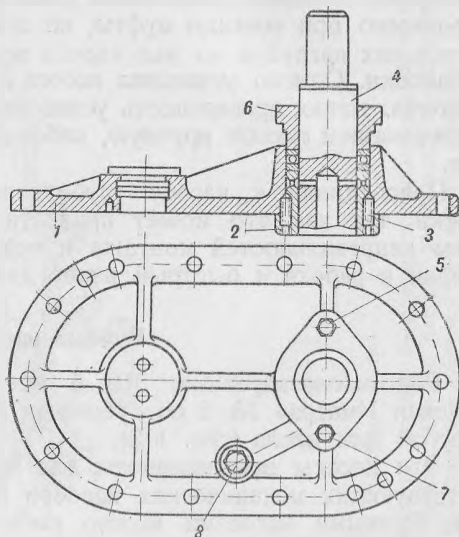


Рис. 111. Крышка насоса с сальником.

1—крышка; 2—грудбукса ведущего вала; 3—винт; 4—ведущий вал; 5—шпилька; 6—фланец; 7—гайка; 8—спускная пробка.

Ведомая шестерня изготовлена из того же материала и имеет те же размеры, что и ведущая шестерня. Шестерня свободно вращается на оси; для предупреждения проворачивания оси в пазухах

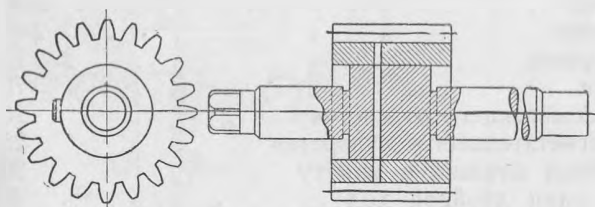


Рис. 112. Ведущая шестерня насоса с валом.

крышки последняя имеет две заточки и штифт, вставленный в отверстие крышки и торец оси. Уравнивание давлений на шестерню обеспечивается двумя отверстиями на оси, совпадающими с отверстиями во впадине зуба.

Перед пуском насос заполняется перекачиваемой жидкостью и только после этого приводится в действие.

Охлаждение и смазка опор в насосе производятся самой же перекачиваемой жидкостью. Жидкость под давлением в корпусе проходит вдоль грудбуксы и затем отсасывается через канал снизу насоса.

Насос монтируется на прочной опоре, не допускающей вибрации во время работы.

Насос устанавливается на специальную раму и крепится к ней четырьмя болтами. Соединение насоса с коробкой включения осуществлено при помощи муфты, не допускающей появления дополнительных нагрузок на вал насоса при незначительной неточности установки. Однако установка насоса должна быть произведена достаточно точно; правильность установки необходимо проверить проворачиванием насоса вручную, наблюдая при этом, нет ли перекосов.

Присоединяя к насосу трубопровод, нельзя допускать перетяжки, так как это может привести к перекоосу насоса. Следствием неправильностей монтажа и перекоса является заедание шестерен в работе и быстрый износ деталей.

### Ручные насосы

Водо-маслозаправщик ЗИС-6 имеет два ручных насоса типа «Новая Иматра» № 2 со съемными рукоятками: один для воды, другой для масла (рис. 113).

Эти насосы предназначены для заливки водой и маслом соответствующих механических насосов ВМЗ перед началом их работы. Ручными насосами можно также производить все операции, предусмотренные для ВМЗ.

#### Техническая характеристика

##### Габариты

длина (без рукоятки) . . . . .	275 мм
высота . . . . .	228 »
толщина . . . . .	246 »
Диаметр поршня . . . . .	75 »
Ход поршня . . . . .	70 »
Диаметр всасывающего отверстия . . . . .	25 »
Диаметр нагнетательного отверстия . . . . .	25 »
Число двойных качаний в минуту . . . . .	30—45
Подача за один двойной ход . . . . .	0,5 л
Наибольший общий напор . . . . .	30 м вод. ст.
Наибольшая высота всасывания . . . . .	4,5 м

Насос — одноцилиндровый, двойного действия—приводится в движение качанием рукоятки, посаженной на ось валика. От рукоятки движение поршню передается через валик, качающийся рычаг и серьгу, соединенную с болтом поршня.

Насос состоит из трех основных частей: 1) корпуса с клапанной коробкой и тремя съемными крышками, 2) поршня с бронзовыми кольцами и 3) рычажной передачи.

Корпус насоса — чугунный с двумя отверстиями, переходящими во фланцы: один для всасывания (внизу), другой для нагнетания (вверху) жидкости. Сверху корпуса насоса расположена клапанная

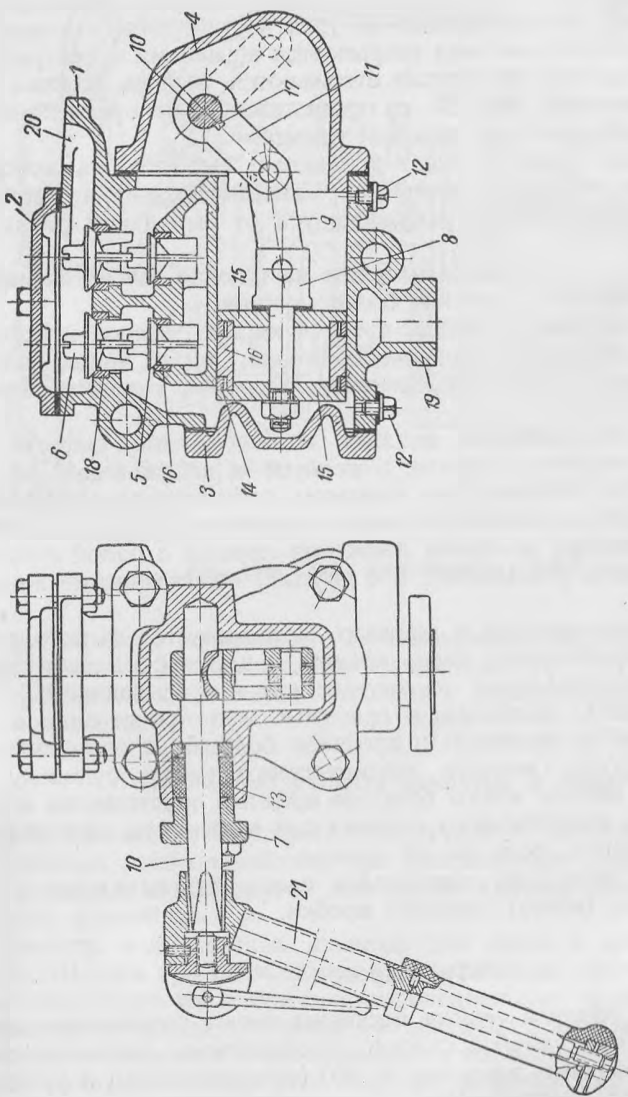


Рис. 113. Ручной насос «Новая Имата» № 2.

1—корпус насоса; 2—сальник; 3—крышка верхняя; 4—крышка задняя; 5—клапан всасывающий; 6—клапан нагнетательный; 7—сальник; 8—болт с ушками; 9—промежуточная серьга; 10—вал насоса; 11—рычаг; 12—спускная пробка; 13—набивка сальника; 14—уплотнительные кольца поршня; 15—крышки поршня; 16—кольцо поршня; 17—шпонка вала; 18—седло клапана; 19—фланец всасывающей патрубке; 20—нагнетательный канал; 21—рукоятка.

коробка, которая закрывается крышкой и крепится к корпусу шпильками.

В клапанной коробке расположены четыре клапана (два всасывающих и два нагнетательных), сидящие в бронзовых седлах, запрессованных в выточки клапанной коробки. Внутри корпуса насоса расположен цилиндр, закрытый с двух сторон крышками.

Поршень — чугунный, состоит из трех частей: полого кольца и двух крышек. Полость кольца закрывается крышками с центрирующими буртиками. Все три детали стягиваются болтом, головка которого оканчивается серьгой с отверстиями для присоединения серьги шатуна поршня при помощи пальца.

Полое кольцо поршня имеет кольцевые выточки, на которые надеваются при сборке бронзовые пружинящие кольца, по одному с каждой стороны; кольца удерживаются от выпадания фланцами крышек.

На валик рукоятки насоса насажен на шпонке рычаг, шарнирно соединенный серьгой с ушками болта поршня.

Валик смонтирован на правой крышке корпуса насоса и покоится в двух скользящих подшипниках-опорах; один конец валика, выходящий наружу для присоединения рукоятки, снабжен кальником.

Жидкость засасывается насосом из какой-либо емкости по шлангу через нижнее отверстие в корпусе и направляется по боковому каналу к всасывающим клапанам, работающим поочередно, в зависимости от положения поршня в цилиндре; насос — двойного действия, поэтому во время движения поршня с одной стороны будет происходить всасывание, а с другой — выталкивание жидкости.

Жидкость, всасываемая в цилиндр, выталкивается из него в нагнетательный трубопровод через каналы в цилиндре и выпускные клапаны, работающие тоже по очереди, как и всасывающие.

Оба насоса ВМЗ включены в приемные магистрали: один в водную, а другой в масляную и крепятся болтами к кронштейнам.

В начале работы насосов рекомендуется качать рукоятку до упора, так как насосы имеют большие вредные пространства и могут потребовать значительного времени для начального засасывания жидкости (особенно, если их не залить).

Для спуска жидкости, оставшейся после работы насоса в головках цилиндра (внизу), имеются шробки.

## Трубопровод

Масляная и водяная секции центрифры имеют независимые друг от друга системы трубопроводов, соединяемые соответственно с масляными и водяными насосами Ш-200 (механическими) и ручными насосами «Новая Имата» № 2. Схема трубопровода показана на рис. 114.

Как всасывающая, так и напорная линии, соединяемые с насосами Ш-200, выполнены из двухдюймовых газовых труб.

На напорных линиях, идущих от насосов, имеются ответвления,

снабженные предохранительными перепускными клапанами; клапаны отрегулированы таким образом, что при повышении давления свыше 3 кг/см<sup>2</sup> происходит перепуск всей жидкости из напорной линии во всасывающую.

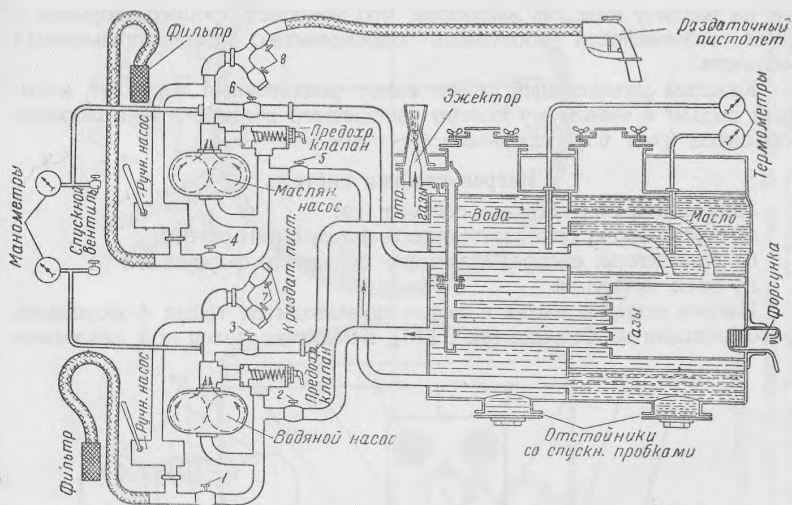


Рис. 114. Схема трубопроводов ВМЗ.

Трубопровод, связанный с ручными насосами «Новая Иматра» № 2, выполнен из газовых труб диаметром 1".

Трубопровод для масла окрашен в коричневый цвет, для воды — в зеленый.

### Приемо-раздаточная арматура и шланги

Для заполнения цистермы ВМЗ водой и маслом посредством собственных насосов имеются два всасывающих шланга длиной по 8 м: один для воды, другой для масла. Каждый шланг собирается из двух, длиной по 4 м.

Диаметр всасывающих шлангов для воды и для масла равен 45 мм. Шланги присоединяются к всасывающим патрубкам водяной и масляной магистралей при помощи специальных накидных гаек, навертываемых на выступающие из облицовки концы всасывающих труб; предварительно с них снимаются заглушки.

На свободные концы всасывающих шлангов надеваются приемники с сетками, предохраняющими шланги и трубопроводы от засорения.

На линиях, ведущих к приемным патрубкам насосов, установлены запорные бронзовые краны диаметром 2".

Обе напорные линии, идущие от насосов, разветвляются на две

магистрали, заканчивающиеся бронзовыми вентилями диаметром 25 мм; к вентилям крепятся раздаточные шланги, которые соединены с раздаточными пистолетами, служащими для заправки.

Для раздачи масла и воды ВМЗ снабжены четырьмя резиновыми шлангами диаметром 25 мм и длиной 9 м каждый — по два шланга на раздачу каждой жидкости, что ускоряет процесс заправки и дает возможность обслужить одновременно два заправляемых объекта.

Каждый раздаточный шланг имеет раздаточный пистолет, который сводит к минимуму потери выдаваемой жидкости при заправке объектов (рис. 65).

### Нагревательная система

Нагревательная система состоит из:

- а) бензинового бака, питающего форсунки горючим;
- б) коллектора, распределяющего бензин по форсункам;
- в) трех форсунок.

Нагрев воды и масла в котле производится тремя форсунками, работающими на бензине (рис. 115). Бензин подается под давлением

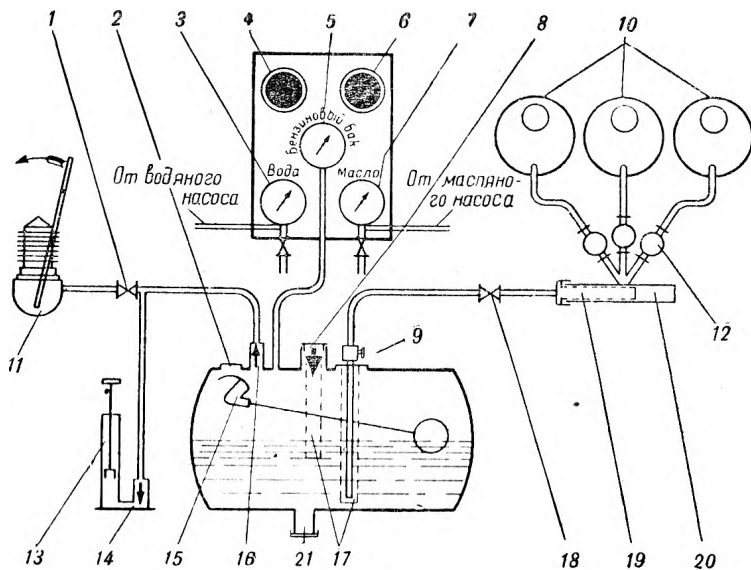


Рис. 115. Схема бензопитания форсунок.

1—перекрывной кран воздушной линии; 2—контрольное окно бака; 3—манометр водяного трубопровода; 4—указатель температуры воды; 5—манометр бензинового бака; 6—указатель температуры масла; 7—манометр масляного трубопровода; 8—предохранительный клапан бензинового бака; 9—вентиль бензинового бака; 10—форсунки; 11—компрессор; 12—вентили форсунок; 13—ручной насос; 14—обратный клапан ручного насоса; 15—поплачковый указатель; 16—клапан воздушной линии; 17—противопожарные трубки БК; 18—перекрывной вентиль бензопровода; 19—противопожарная трубка БК коллектора; 20—бензиновый коллектор; 21—спускная пробка.

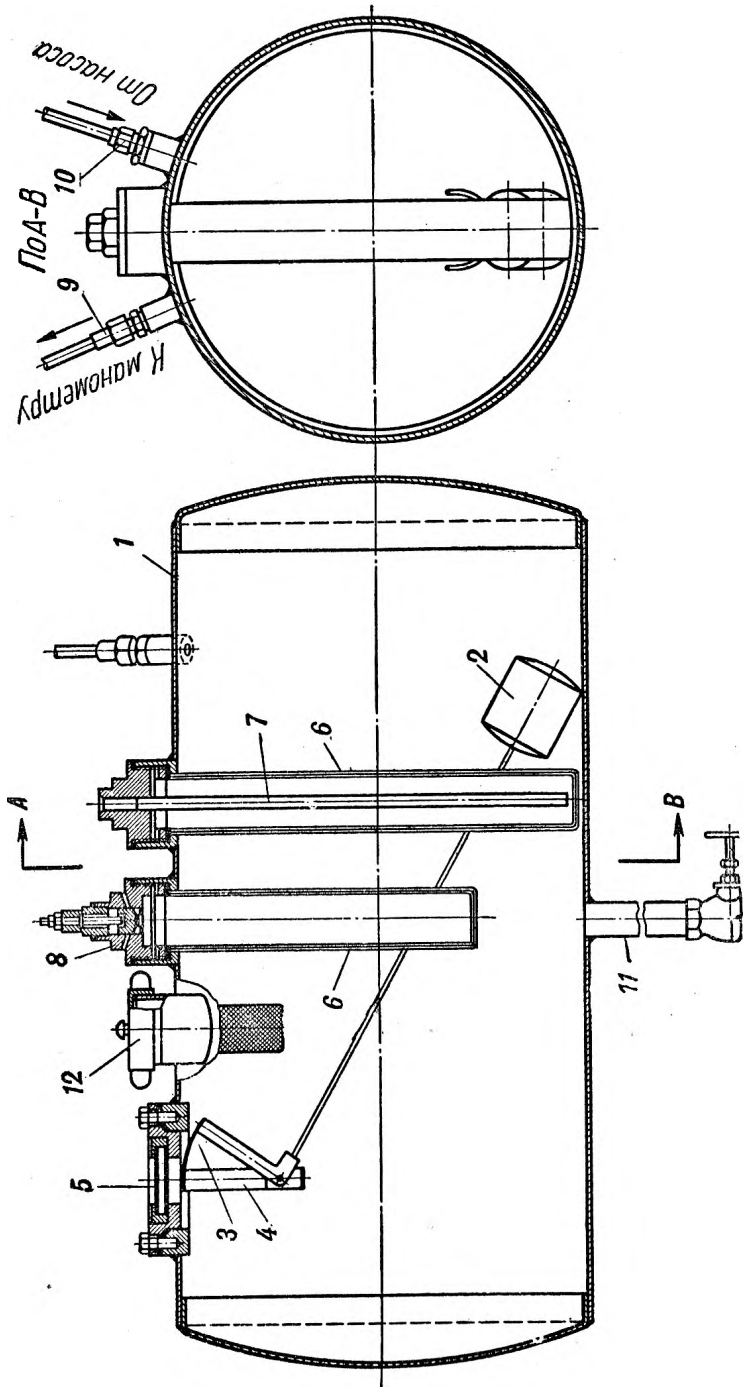


Рис. 116. Бензиновый бак.

1—корпус бака; 2—поплавок с рычагом; 3—шкала; 4—кронштейн; 5—контрольное окно; 6—противопожарные трубки БК; 7—бензиновая трубка к форсункам; 8—предохранительный клапан; 9—штуцер к манометру; 10—штуцер воздухопровода; 11—сливная трубка; 12—пробка горловины бака.



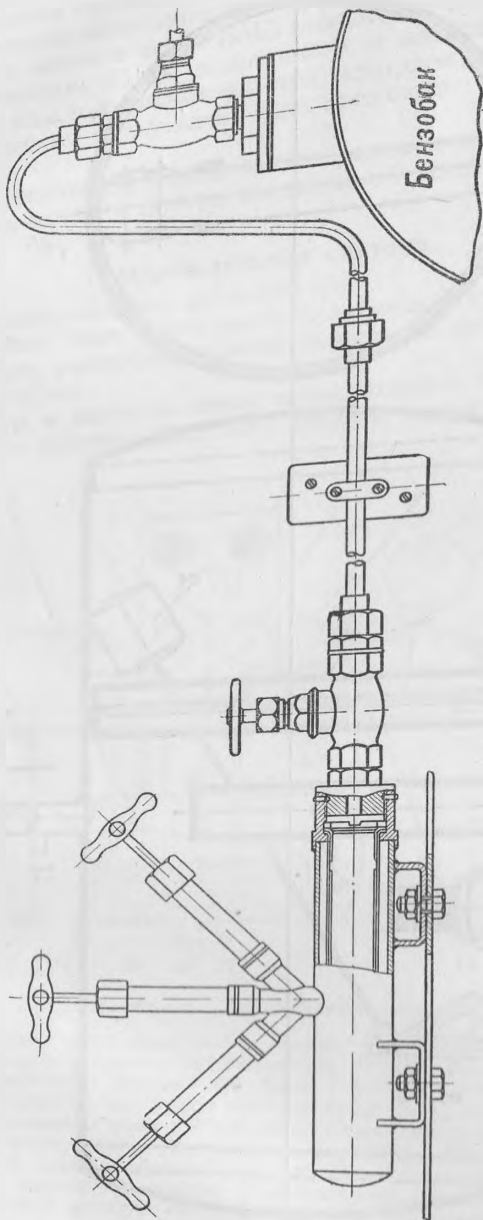


Рис. 117. Бензопровод питания форсунок.

из специального бензобака емкостью 60 л, установленного в кабине механизмов. Бензина в баке должно быть не больше 50 л; количество его определяется через смотровое окно по шкале поплавкового указателя, градуированной через 5 л.

Некоторое свободное пространство между уровнем бензина и верхом бензинового бака необходимо для создания воздушной подушки, давлением которой бензин из бака нагнетается в форсунки.

Воздух для нагнетания бензина в форсунки накачивается в бак компрессором автомобиля или ручным насосом, установленным в кабине шофера.

Для контроля за давлением воздуха в бензобаке на щиток контрольно-измерительных приборов выведен манометр.

Бензиновый бак (рис. 116) — сварной, из листовой стали и оцинкован изнутри для предохранения от коррозии.

Бензобак имеет горловину для налива бензина, предохранительный клапан, выводной штуцер с обратным клапаном и вентилем для спуска бензина.

Предохранительный клапан нормально отрегулирован на давление в 2,5 кг/см<sup>2</sup>. Регулировка клапана достигается подвигиванием или ослаблением регулировочного винта с последующим законтригиванием его гайкой.

Питательная трубка к форсункам (рис. 116), опущенная до дна бака, окружена противовзрывными трубками БК. Бензопровод питания форсунок (рис. 117) одним концом присоединяется к штуцеру бензобака, а другим к торцу коллектора, имеющему запорный вентиль.

По трубопроводу бензин поступает в коллектор форсунок, от которого по трем линиям идет к форсункам.

Регулировка и прекращение подачи бензина к форсункам производятся индивидуальными игольчатыми вентилями, расположенными на вершине коллектора. В коллекторе установлены противовзрывные трубки БК. Форсунки (рис. 118) установлены на фронтальной плите жаровой трубы. Под змеевиком форсунки, заключенном в обгорающий кожух, имеется корытце; при розжиге форсунки сжигается бензин, залитый в корытце, и разогревается змеевик форсунки.

Бензин, проходя из коллектора через разогретый змеевик, превращается в бензиновые пары и в парообразном состоянии попадает в конус форсунки; отсюда он поступает через жиклер в диффузор, где и смешивается с воздухом, необходимым для горения паров бензина.

Пламя, выходящее из диффузора, нагревает змеевик и поддерживает его в разогретом состоянии во время работы форсунки. При непрерывном нормальном подогреве змеевика пары бензина, выходящие из жиклера, должны быть бесцветными, почти незаметными для глаза; молочно-белый цвет паров свидетельствует о недостаточном нагреве змеевика.

В первом случае процесс сгорания топлива происходит быстро, факел пламени форсунки имеет сине-фиолетовый цвет, обеспечивается полное сгорание топлива, выходящие наружу газы бездым-

ны и не дают осадков сажи на стенках газовой камеры и в дымогарных трубах.

Во втором случае процесс горения бензина замедляется, факел пламени форсунки имеет белый или желто-красный цвет, происходит неполное сгорание топлива, выходящие наружу газы дымят и дают осадки в виде сажи на стенках камеры сгорания и дымогарных трубах, уменьшая их теплоотдачу жидкостям. Помимо того,

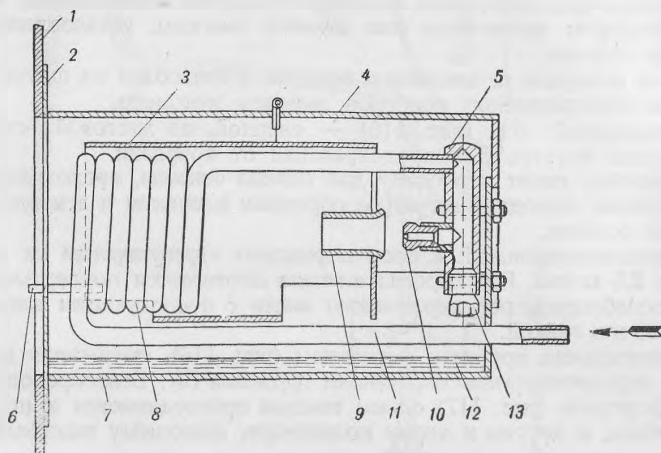


Рис. 118. Форсунка.

1—крышка топочной камеры; 2—фланец кожуха форсунки; 3—кожух змеевика; 4—кожух форсунки; 5—корпус жиклера; 6—направляющая шпилька кожуха змеевика; 7—корытце для заливки бензина; 8—змеевик; 9—направляющая трубка (диффузор); 10—жиклер форсунки; 11—трубка бензопровода; 12—бензин в корытце для розжига форсунок; 13—пробка канала.

бензин, не успевая сгореть и накапливаясь в жаровой камере, может в дальнейшем вызвать взрыв или пожар. Поэтому во избежание аварий работа форсунки с плохо прогретым змеевиком не допускается.

Признаками перегрева змеевика служат яркочерный цвет его вследствие перекала и появление искр в пламени форсунки. Перегрев змеевика может быть односторонний или полный. При одностороннем перегреве змеевика форсунку следует поставить в центре отопительного кожуха. При равномерном перегреве или недогреве змеевика регулировку форсунки производят перемещением отопительного кожуха с диффузором форсунки до наиболее выгодного положения, обеспечивающего нормальный и непрерывный подгрев змеевика.

Бензин в корытце форсунки поджигается специальным факелом. Бензиновые пары, выходящие из жиклера, при розжиге воспламеняются от пламени из корытца; в случае потухания форсунок во

время работы пары бензина можно снова зажечь факелом в тех случаях, когда змеевик еще не охладился; если же змеевик охладился настолько, что из жиклера выходят не пары, а жидкий бензин, тогда нужно снова разжечь эту форсунку, предварительно потушив остальные, или прекратить доступ в нее бензина, перекрыв соответствующий вентиль.

Для контроля нагрева воды и масла в масляной и водяной секциях установлено по одному дистанционному аэротермометру. Шкалы этих аэротермометров, градуированные до  $100^{\circ}\text{C}$ , установлены на щитке в кабине водителя. Трубки аэротермометров заключены в гибкий бронированный кожух.

### Отепление и облицовка

Для сохранения жидкостей в горячем состоянии продолжительное время цистерна изолирована снаружи слоем войлока и фанерой.

Для крепления термоизоляционного слоя цистерна заключена в деревянный каркас (рис. 119). В ячейки каркаса заложены технический войлок, и весь каркас покрыт сплошным слоем фанеры.

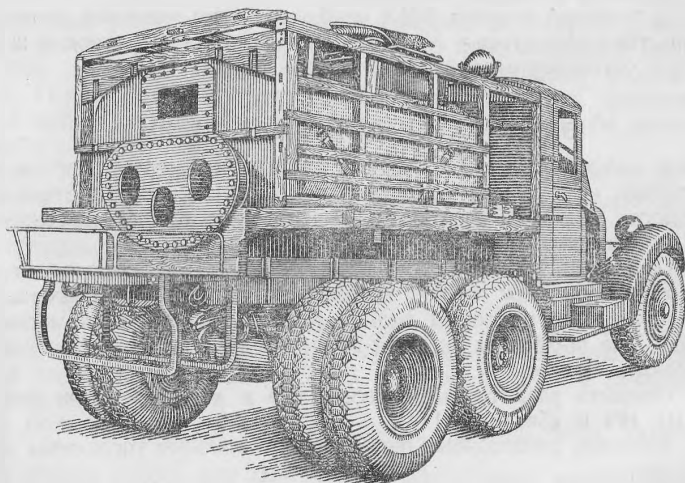


Рис. 119. Общий вид ВМЗ с каркасом отопления.

Снизу цистерна также утепляется изоляцией; для этого поверх опорных поперечных швеллеров выложено листовое железо; сверху него положен слой фанеры, который вместе с железным листом прибит гвоздями к деревянным брускам, служащим подушкой для цистерны. Поверх фанеры постлан войлок, на который уклады-

вается цистерна. В изоляционном слое имеются вырезы для «отстойных» цилиндров цистерны.

Благодаря такой термосоизоляции жидкость в цистерне можно сохранять в горячем состоянии около 24 час. при внешней температуре  $-20^{\circ}\text{C}$ .

Для защиты изоляционного слоя от атмосферных влияний и придания машине культурного вида ВМЗ облицовывается поверхность изоляции тонким листовым железом и окрашивается нитрокрасками в защитный цвет.

### Электрическое и противопожарное оборудование

Кроме обычного пускового и осветительного электрооборудования, которым снабжены автомобили ЗИС-6, на ВМЗ предусмотрена добавочная электропроводка и фара-прожектор, необходимая при работе в ночное время.

Добавочное электрооборудование обеспечивает:

- а) освещение кабин водителя и механизмов;
- б) освещение рабочего места поворотной фарой.

Для питания освещения на подножке автомашины в специальном ящике установлены два аккумулятора. Включение всех ламп сосредоточено в кабине водителя.

Для тушения пожара ВМЗ снабжен двумя пенными огнетушителями типа «Богатырь» № 3. В бензобаке для форсунок и в коллекторе установлены противовзрывные трубки БК.

### ЭКСПЛУАТАЦИЯ И УХОД ЗА ВМЗ

При получении ВМЗ с завода, прежде чем пустить его в эксплуатацию, необходимо осмотреть и проверить исправность и комплектность всего оборудования, а также состояние шасси. При этом необходимо:

1. Проверить герметичность всех соединений трубопроводов, исправность прокладок в них, исправность насосов, для чего залить водяную секцию цистерны водой; тщательно осмотреть масляную секцию — не проникает ли туда вода; после осмотра залить масляную секцию маслом.

2. Открыть раздаточные вентили «7» и «8» и вентили «из цистерны» «2» и «5» (рис. 114).

3. Вставить раздаточные листолеты в наливные горловины и открыть их.

4. Произвести заливку механических насосов ручными, после чего поочередно включить механические насосы; перекачку жидкостей вести на малых оборотах мотора.

5. При появлении сильного шума или стуков в коробках трансмиссии или насосах немедленно выключить насосы и выяснить причины шума.

Все замеченные неисправности должны быть устранены.

Порядок розжига форсунок и проверки нагревательной системы приведен на стр. 180.

Вся кабина управления во время работы ночью освещается. Кабина закрывается двустворчатой дверью.

Над кабиной помещается съёмная фара-прожектор, вращающаяся вокруг горизонтальной и вертикальной осей, предназначенная для освещения места работы в ночное время. Рядом с кабиной управления находятся два инструментальных ящика.

Насос с приводом помещается в средней части машины у правого лонжерона рамы шасси автомашины. Осмотр и обслуживание насоса производится снизу.

Аккумуляторы находятся в отдельном ящике, куда выведен также маховичок спускового вентиля отстойника цистерны. На некоторых БЗ-35 ящик с аккумуляторами установлен на правой подножке кабины.

Бензиновый бак для мотора емкостью 100 л помещен под сиденьем водителя.

В кабине водителя, на правой боковой стенке, укреплен щиток, на котором расположены два выключателя (один — для освещения кабины управления, другой — для фары прожектора) и штепсельная розетка для переносной лампы.

Шланги, закрепленные хомутами на штуцерах, уложены в ящики.

Всасывающий шланг диаметром 65 мм и длиной 6 м помещается в ящике под кабиной управления. Два раздаточных шланга диаметром 38 мм и длиной по 7,5 м каждый с укрепленными на концах раздаточными пистолетами находятся в правом продольном ящике. Шланг для перекачивания горючего диаметром 50 мм и длиной 6 м помещен в левом продольном ящике.

## ОСНОВНЫЕ УЗЛЫ И МЕХАНИЗМЫ БЗ-35

БЗ-35 состоит из следующих основных узлов:

- а) автошасси ЗИС-6 (трехосное);
- б) цистерны с люком, предохранительным клапаном и поплавковым указателем количества бензина;
- в) коробки отбора мощности;
- г) механического насоса с приводом и рычагами управления;
- д) бензофильтра;
- е) приемо-раздаточной арматуры, трубопровода и шлангов;
- ж) щитка с контрольно-измерительными приборами;
- з) электрооборудования и противопожарных устройств;
- и) облицовки, ящиков для шлангов, инструмента и аккумуляторов.

### Техническая характеристика шасси ЗИС-6

1. Тип двигателя — четырехтактный.
2. Число цилиндров — 6.
3. Диаметр цилиндров — 101,6 мм (4").
4. Ход поршня — 114,3 мм (4<sup>1</sup>/<sub>2</sub>").
5. Литраж двигателя — 5,55 л.

6. Степень сжатия — 4,7.

7. Мощность двигателя (рис. 4), приведенная к нормальным условиям, — 73 л. с. при 2300 об/мин.

8. Налоговая мощность по формуле, принятой в СССР, — 21,3 л. с.

Мощность двигателя, облагаемая налогом, исчисляется по формуле:

$$N = 0,3 \cdot i \cdot S \cdot d^2,$$

где:

$i$  — число цилиндров;

$S$  — ход поршня в м;

$d$  — диаметр цилиндра в см.

9. Тип отливки блока — моноблок, отлитый вместе с верхним картером; головка цилиндров — съемная.

10. Материал поршней — чугун.

11. Двигатель и коробка скоростей соединены в один агрегат, укрепляемый на раме в трех точках.

12. Расположение распределительного механизма — один распределительный вал в правой части картера; клапаны нижние, односторонние.

13. Зазор между толкателем и клапаном у прогретого двигателя равен: для впускного 0,15 мм, для выпускного 0,25 мм.

14. Порядок работы двигателя следующий: 1-5-3-6-2-4.

15. Материал распределительных шестерен: шестерня коленчатого вала — стальная, промежуточная — чугунная, кулачкового валика — чугунная, водяного насоса и динамо — стальные.

16. Фазы распределения (табл. 1):

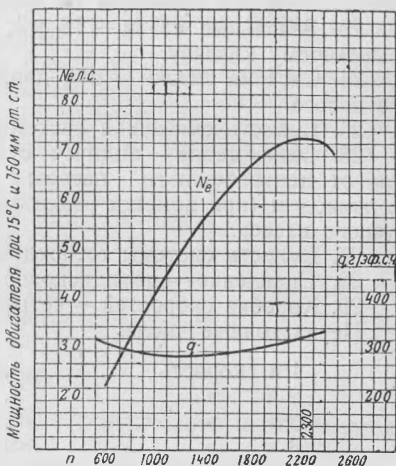


Рис. 4.

Характеристика двигателя ЗИС-6.

Таблица 1

Клапаны	Открытие		Закрытие	
	в градусах по маховику	в мм хода поршня	в градусах по маховику	в мм хода поршня
Всасывающий . . .	2 после ВМТ	в ВМТ	45–50 после НМТ	14–17 мм после НМТ
Выхлопной . . .	40–60 до НМТ	12–17 мм до НМТ	2 после ВМТ	в ВМТ

Примечание. 1° угла поворота маховика соответствует 3,7 мм длины его окружности.

17. Расположение бензобака — в кабине под сиденьем шофера.
  18. Подача горючего — диафрагменным насосом.
  19. Емкость бензобака — 100 л.
  20. Карбюрация — вертикальный карбюратор системы МКЗ-6.
  21. Средний расход горючего летом на 100 км по шоссе — 45 л.
  22. Система зажигания — от бобины через прерыватель и распределитель — с приводом от валика привода водяного насоса.
  23. Запальные свечи — 18 мм; расположены они ближе к всасывающему клапану.
  24. Система смазки — под давлением с помощью шестеренчатого насоса.
  25. Емкость смазочной системы — 7 л.
  26. Охлаждение — водяное с принудительной циркуляцией воды от центробежного насоса; вентилятор — четырехлопастный с приводом (при помощи резинового ремня) от валика привода водяного насоса.
  27. Емкость системы охлаждения — около 32 л.
  28. Сцепление — двухдисковое, сухое.
  29. Коробка скоростей — четырехскоростная, трехходовая.
- Передаточные числа:

1-я скорость . . . . .	6,59 : 1
2-я » . . . . .	3,75 : 1
3-я » . . . . .	1,84 : 1
4-я » . . . . .	1,00 : 1
Задний ход . . . . .	7,64 : 1

30. Демультипликатор — двухскоростной, двухходовой:

1-я скорость . . . . .	1,53 : 1
2-я » . . . . .	1,00 : 1
Реверс (задний ход) . . . . .	1,11 : 1

31. Карданная передача состоит из трех отдельных валов с двумя металлическими карданными соединениями типа Кливленд на каждом валу.

32. Задняя тележка состоит из двух задних мостов, подвешенных к раме на литой поперечине с помощью балансирных рессор; реакция момента задних колес воспринимается двумя трубчатыми штангами с шаровыми шарнирами.

33. Задний мост — червячный; передаточное число — 7,4 : 1; полуоси — полностью разгруженного типа; дифференциал с коническими шестернями.

34. Рулевое управление — червяк и кривошип с пальцем.

35. Тормозная система — на передних и задних колесах механические, внутридействующие, двухколодочные тормоза; на карданном валу дисковый центральный тормоз; накладки колодок из феррадо; ножная педаль действует на все шесть колес; усилие тор-



можения увеличивается с помощью вакуумцилиндра; дисковый тормоз приводится в действие непосредственно от ручного рычага.

36. Рессоры: передние — продольные, полуэллиптические; задние — двойные, полуэллиптические, подвешены на балансира к раме; добавочные рессоры — полуэллиптические, также подвешены на балансира.

37. Тип колес — стальные, дисковые; задние скаты — двойные; обода — для безбортовых покрышек; для повышения проходимости машины на задние колеса можно надевать цепи типа «Оверол».

38. Шины — безбортовые 34 × 7”.

39. Освещение — электрическое; две передние фары, задний фонарь, лампочка на переднем щитке.

40. Помимо перечисленного, в состав шасси ЗИС-6 входит следующее оборудование: электрический сигнал, стартер, динамо, аккумулятор, амперметр, масляный манометр, спидометр, воздушный фильтр, механический насос для шин на коробке скоростей и инструмент.

41. Максимальная скорость — 55 км/час.

42. База — до середины задней тележки — 3900 мм.

43. База задней тележки — 1080 мм. \*

44. Колея передних колес — 1546 мм.

45. Колея задних колес — 1675 мм.

46. Радиус поворота по наружному колесу — 9 м.

### Цистерна

Цистерна емкостью 3200 л, сварной конструкции, изготавливается из листовой стали толщиной 3,5 мм.

Корпус эллиптической формы, имеет два плоских днища. Переднее днище совершенно свободно, а на заднем располагается ряд деталей (рис. 5 и 6). С внутренней стороны заднего днища подводятся всасывающая и нагнетательная трубы, которые выводятся из цистерны и привариваются к заднему днищу на фланцах. Через заднее днище выводится спускная трубка, идущая к передней части корпуса и служащая для спуска отфильтрованной воды и механических примесей из нижней части фильтра.

Ввиду того что заднее днище, имеющее большое количество приваренных деталей, подвержено значительно большему напряжению, чем переднее, для предупреждения выпучивания внутри цистерны к днищу и боковым стенкам приварены откосы.

Внутри цистерны находятся два ребра жесткости из углового железа, приваренные к корпусу; в нижней части каждого ребра жесткости имеется выгиб для свободного прохода бензина между отсеками (рис. 7).

К ребрам жесткости крепятся волнорезы, предназначенные для смягчения ударов жидкости в днища цистерны, получающихся в результате резкого изменения скорости машины или при движении по неровному грунту; волнорезы служат также для устранения эмульсирования горючего с осадками, скапливающимися в нижней части цистерны.