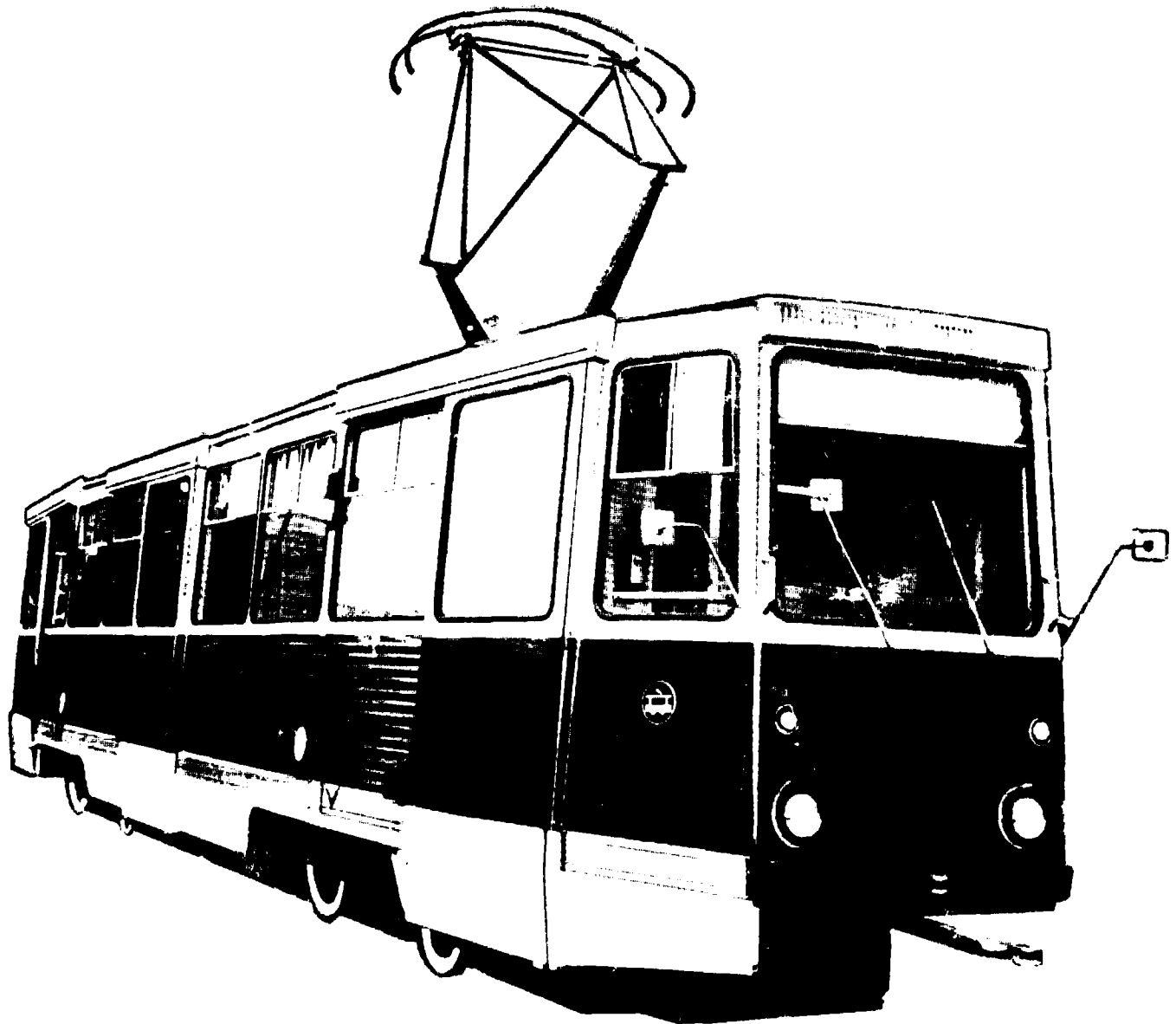


# ВАГОН ТРАМВАЙНЫЙ МОДЕЛИ 71-605

**Техническое описание  
и инструкция по эксплуатации**



Редактор **Н. И. Перекопская**  
Худож. редактор **М. Ю. Гмызина**  
Техн. редактор **О. Л. Матвеева**  
Корректор **Л. В. Овчинникова**

---

Сдано в набор 25.07.86. Подписано в печать 8.12.86.  
Формат 60×84/8. Гарнитура журнальная рубленая.  
Печать офсетная. Усл. п. л. 9,3. Уч.-изд. л. 12,6. Изд. № 548  
Тираж 1000 экз. З. 3019  
РИО Челябинска, 454080, Челябинск, ул. С. Кривой, 51 а

---

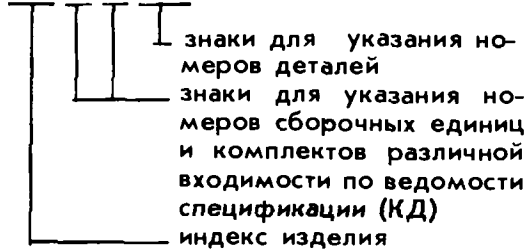
Миасская типография Челябинского областного управления издательств,  
полиграфии и книжной торговли, 456300, г. Миасс, ул. Романенко, 91

## 1. ВВЕДЕНИЕ

Техническое описание (ТО) предназначено для изучения вагона трамвайной модели 71-605 и содержит описание его устройства, принципа действия в целом и его составных частей. Объем сведений и иллюстраций, приведенных в ТО, обеспечивает правильную эксплуатацию вагона и всех его составных частей.

В ТО принята десятичная система обозначения составных частей

вагона: 000.00.00.000



Пример обозначения:

605.09.00.000 — «Тележка» — спецификация сборочной единицы;

605.09.00.000СБ — «Тележка» — чертеж сборочной единицы;

605.09.40.000 — «Шестерня в сборе» — спецификация сборочной единицы;

605.09.40.037 — «Ось» — деталь с входимостью по спецификации сборочной единицы.

Обозначение физических величин принято в соответствии с действующими стандартами.

## 2. НАЗНАЧЕНИЕ

Вагон трамвайный пассажирский модели 71-605 предназначен для перевозки пассажиров по городским трамвайным путям с шириной колеи 1 524 мм, соответствующим действующим строительным нормам и нормам по содержанию работоспособного состояния трамвайных линий для электрифицированного городского транспорта. Питание электрических цепей вагона осуществляется от контактной сети постоянного тока напряжением 550 В по ГОСТ 6962—75. Вагон трамвайный модели 71-605 может длительно эксплуатироваться в условиях: при температуре окружающей среды от плюс 40° до минус 40° С, на высоте до 1 200 м над уровнем моря, при относительной влажности до 80 % при 20° С, с уклонами до 0,090, протяженностью не более 1 000 м; вагон может эксплуатироваться как в одиночку, так и в составе поезда из двух вагонов по системе «многих единиц» с полуавтоматической системой управления.

## 3. ТЕХНИЧЕСКИЕ ДАННЫЕ

3.1. Вагон трамвайный оборудован электрическими машинами, аппаратами звуковой и световой сигнализации, радиовещательной аппаратурой, кассовыми аппаратами для продажи билетов, электрическим освещением, естественной и принудительной вентиляцией и отоплением. Вагон имеет пассажирское помещение салонного типа с одноместными

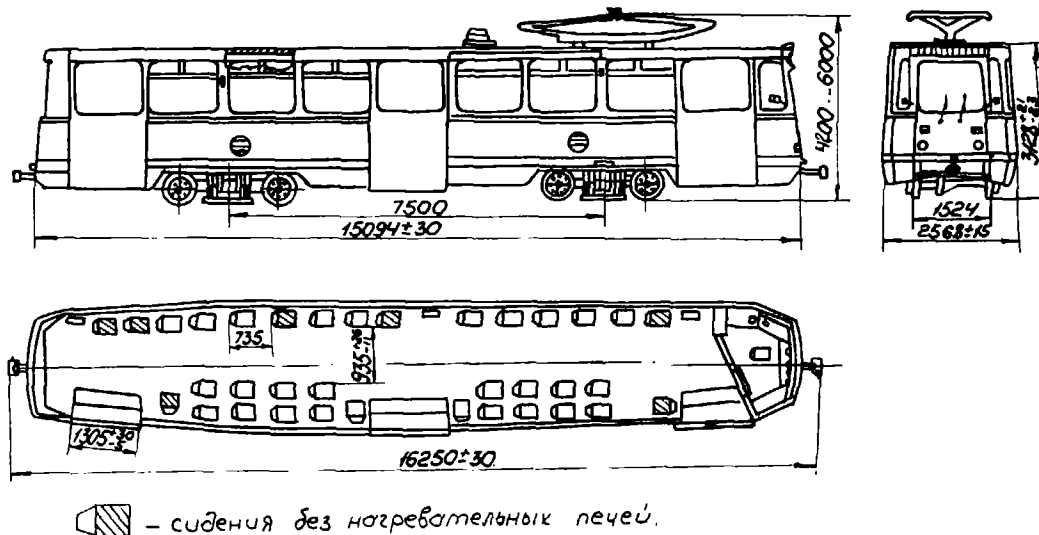


Рис. 1. Общий вид вагона

мягкими сидениями. Пульт управления расположен в кабине водителя.

При эксплуатации вагон трамвайный необходимо содержать в исправном состоянии и строго соблюдать периодичность, сроки и объемы технического обслуживания. Бесперебойная и надежная работа трамвая во многом зависит от своевременного и квалифицированного технического обслуживания и ремонтов по системе СТО и РТ для вагона модели 71-605.

### 3.2. Наружные размеры, мм

Длина вагона по кузову	15 094±30
Ширина вагона по кузову	2 568±15
Высота вагона по кузову	3 128 <sup>+21</sup> <sub>-23</sub>

Высота опорной площадки нижней ступеньки над головкой рельса для порожнего вагона	360+10 —5
---	--------------

Высота от головки рельса до нижней точки оборудования тележки и кузова, кроме рельсовых тормозов при максимально допустимой нагрузке, не менее	105
--	-----

Расстояние от головки рельса до рельсового тормоза	10±2
--	------

База вагона	7500
-------------	------

### 3.3. Внутренние размеры, мм

Высота салона в проходе	2 184 <sup>+9</sup> <sub>-26</sub>
-------------------------	------------------------------------

Ширина прохода между диванами	935 <sup>+26</sup> <sub>-1.1</sub>
-------------------------------	------------------------------------

Ширина дверного прохода в свету для задней и средней дверей	1 305 <sup>+30</sup> <sub>-5</sub>
---	------------------------------------

### 3.4. Вместимость вагона

Количество мест для сидения	35
-----------------------------	----

По согласованию с заказчиком в отдельные города с тяжелым профилем путей могут поставляться вагоны с количеством мест для сидений	40
---	----

Количество стоящих пассажиров при номинальном напряжении (5 человек на 1 м <sup>2</sup> свободной площади), чел.	88
--	----

Максимальное наполнение (при 10 чел. на 1 м <sup>2</sup> ), чел.	211
--	-----

### 3.5. Вписываемость вагона, м

Наименьший радиус кривой эксплуатации пути	20
--	----

Наименьший радиус кривых парковых путей	16
---	----

### 3.6. Весовые данные

Масса тары, т	18,65
---------------	-------

### 3.7. Динамические показатели:

— управление пуском и торможением	полуавтоматическое
— виды тормозов	электродинамический, электромагнитный рельсовый, барабанно-колodочный с пружинно-электромагнитным и ручным приводами

— установленная скорость вагона при движении с номинальной нагрузкой при номинальном напряжении контактной сети на горизонтальном участке пути, км/ч	62
--	----

— скорость изменения ускорения при пуске и замедлении при служебном торможении, м/с <sup>2</sup> , не более	2
---	---

— время разгона при номинальной нагрузке и напряжении на горизонтальном участке до скорости 40 км/ч, с	не более 16
--	-------------

— длина тормозного пути вагона с номинальной нагрузкой при торможении со скоростью 40 км/ч, не более:	
---	--

а) при служебном торможении	65
-----------------------------	----

б) при экстренном торможении	30
------------------------------	----

— поезд из двух вагонов может работать на продольных уклонах до 0,100 <sup>00</sup> протяженностью, м	не более 1000
---	---------------

— мощность тяговых двигателей, кВт	45×4=180
------------------------------------	----------

— тип тягового редуктора	одноступенчатый, дозаполносное зацепление Новикова, передаточное число — 7,143
--------------------------	--

### 3.8. Показатели надежности

Ресурс до первого капитального ремонта:	
— I объем	280 тыс. км пробега
— II объем	560 тыс. км пробега
Наработка на отказ	10 тыс. км пробега

### 3.9. Нормы расхода смазочных материалов

Наименование смазываемых узлов	Обозначение сборок	Смазочный материал	Нормы расхода, кг
1. Заливка картера редуктора	605.09.01.000	Масло авиационное МС-20 МС-14 ГОСТ 21743—86	7,0
2. Навивка буксовых подшипников	605.09.01.000	Смазка железнодорожная ЛЗЦНИИ ГОСТ 19791—74	3,0
3. Навивка стакана	605.09.40.000	То же	0,5
4. Навивка корпуса дверного редуктора	605.09.40.000	ЦИАТИМ-201 ГОСТ 6267—74	0,6
5. Смазка трущихся поверхностей	605.09.01.000 605.74.00.000	Смазка пресс-солидол Ж ГОСТ 1033—79	1,0

ПРИМЕЧАНИЕ. Нормой сбора и сдачи отработанных масел для регенерации является не менее 30% по весу от нормы расхода каждого наименования смазочных материалов.

### 4. СОСТАВ ИЗДЕЛИЯ

Наименование основных составных частей	Обозначение спецификаций	Кол-во на вагон
1	2	3
1. Кузов	605.10.00.000	1
Рама	605.01.00.000	1
Каркас	605.02.00.000	
Крыша	605.08.00.000	
Двери	605.11.00.000	3
Наружная и внутренняя отделка	605.31.00.000 605.34.00.000	
Полы	605.41.00.000	1
Автосцепка	605.74.00.000	2
Песочница	605.13.00.000	2
2. Тележка	605.09.00.000-01	2
Колесная пара	605.09.01.000-02	4

1	2	3
Привод датчика спидометра	605.09.30.000	1
Карданный вал	605.09.65.000	4
Привод пружинно-электромагнитный	605.15.00.000-01	4
3. Силовое электрооборудование	605.18.00.000...	
	605.22.00.000	
4. Низковольтное оборудование	605.45.00.000	
	605.48.00.000	

### 5. УСТРОЙСТВО И РАБОТА ВАГОНА И ЕГО СОСТАВНЫХ ЧАСТЕЙ

Вагон трамвайный пассажирский четырехосный модели 71-605 представляет собой машину, осуществляющую передвижение по городским рельсовым путям с помощью тяговых электродвигателей, преобразующих электроэнергию в механическую энергию движения вагона через одноступенчатый конический редуктор на колесную пару.

Питание электродвигателей осуществляется через пантограф от контактной сети постоянного тока напряжением 550 В. Управление вагоном осуществляется из кабины водителя с пульта управления. Вагон трамвайный состоит из трех основных частей: кузова, тележек, высоковольтного и низковольтного электрооборудования (расположенных на кузове и тележках).

#### 5.1. Устройство кузова

Основными элементами кузова являются рама, каркас, крыша, наружная и внутренняя обшивка, оконные рамы, двери, пол. Кузов вагона состоит из гнутых профилей, которые соединяются между собой сваркой и клепкой.

Рама кузова цельносварной конструкции, собранная из стальных профилей. В средней части рамы сварены две поперечные шкворневые балки коробчатого сечения, на которых установлены пятниковые опоры. С помощью этих опор кузов опирается на тележки и позволяет им поворачиваться до 15° при движении по кривой. Каркас кузова состоит из боковин, лобовой и задней стенок, крышевых дуг, которые представляют собой сварные конструкции из стальных замкнутых коробчатых, швеллерообразных, уголковых профилей толщиной 2...3 мм. Обшивка кузова выполнена из стальных гофрированных листов толщиной 0,8 мм и крепится к боковинам с помощью заклепок и винтов. Лобовой, задний листы и об-

шивка крышки выполнены из стеклопластика.

Внутренняя обшивка стен и потолка выполнена из окрашенной древесно-волокнуистой плиты по ГОСТ 8904—81, стыки которой перекрыты алюминиевым штапиком. Стены и потолок имеют тепловую изоляцию, состоящую из установленных между наружной и внутренней обшивками плит пенопласта ПСБ-С, марки 30 ГОСТ 15588—70.

Пол вагона выполнен из фанерной плиты и покрыт резиновым ковриком.

Внутренняя часть кузова состоит из пассажирского салона и кабины водителя. Кабина водителя отделена от пассажирского салона перегородкой, состоящей из двух съемных панелей и задвижной двери. Левая панель и дверь перегородки имеют окна, выполненные из синего органического стекла. Дверь кабины водителя имеет окно для продажи абонементных талонов. В кабине водителя расположены аппараты управления, сигнализации, осветительная аппаратура, отдельные аппараты электрооборудования, сидение водителя, огнетушитель, устройство для опускания токоприемника и калориферное отопление. Благодаря большой поверхности остекления торцевых и боковых стен кабина и салон имеют днем хорошую естественную освещенность и широкий обзор окружающего пространства. Для вечернего освещения предназначены 12 светильников, расположенных в два ряда на потолке. Для размещения пассажиров в салоне вагона расположены 35 сидений. Удобство проезда стоящих пассажиров обеспечивается системой поручней и ограждений. Отопление вагона в холодное время года производится электрическими элементами, расположенными под сидениями пассажиров. Вагон имеет принудительную и естественную вентиляцию. Естественная вентиляция осуществляется через форточки окон, двери, воздухозаборник, расположенный в лобовой части вагона. Из воздухозаборника 1 воздух может поступить в кабину водителя через открытый люк 2 или в салоне при закрытом люке через решетку 3. Воздухозаборник 1 может перекрываться заслонкой 4. Принудительная вентиляция состоит из 4-х вентиляционных установок 5, расположенных в нижней части боковин. Привод установки осуществляется от электродвигателя 6. Для защиты от по-

Б-Б

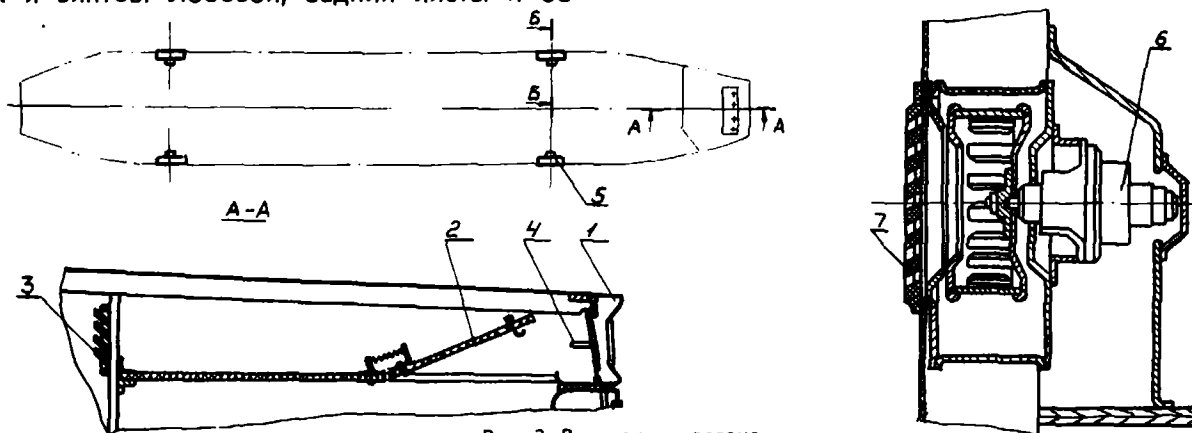


Рис. 2. Вентиляция вагона

1—воздухозаборник; 2—люк; 3—решетка; 4—заслонка; 5—вентиляционная установка; 6—электродвигатель; 7—фильтр

дания пыли служит фильтр 7, который периодически необходимо промывать в бензине.

Салон вагона оборудован тремя полуавтоматами для продажи билетов и радиовещательной аппаратурой, состоящей из усилителя и четырех динамиков, тремя выключателями аварийного открывания дверей, двумя стопкранами, тремя сигнальными кнопками ОСТА-

Вид сзади (I-I) и вид сверху (II-II) установки дверей.

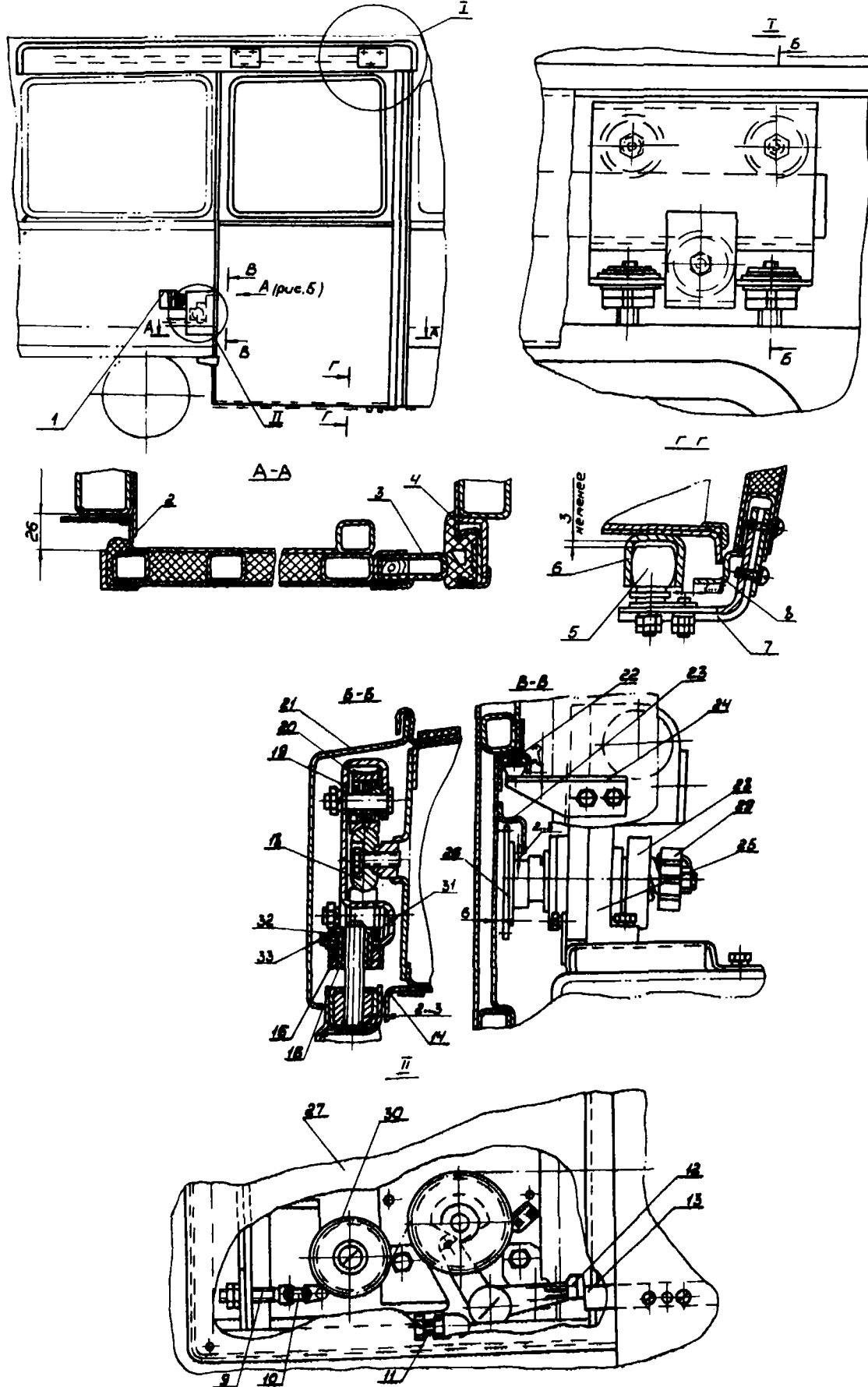


Рис. 3, 4. Установка дверей

1—двигатель; 2, 3, 4, 8—уплотнитель; 5—ролик; 6—направляющая; 7—кронштейн; 9—тяга; 10—цепь; 11—болт; 12—защелка; 13—упор; 14—уплотнитель; 15—контргайка; 16, 29, 31—гайка; 18— направляющая; 19, 24—кронштейн; 20—ролик; 21, 23, 27—кожух; 22—направляющая; 25—редуктор; 26, 30—звездочка; 28—фрикцион; 32—шайба; 33—планка

НОВКА ПО ТРЕБОВАНИЮ и тремя рукоятками красного цвета, отключающими стопор двери при ручном открывании. В проеме передней двери расположена складывающаяся лестница для подъема на крышу вагона. Снаружи вагон оборудуется маршрутными указателями, фарами, буферами, зеркалом обратного вида, сигнальными и поворотными фонарями. При работе в сцепке вагоны оборудуются межвагонной сеткой, устанавливаемой с правой стороны по ходу. Вагон имеет три входные одностворчатые двери задвижного типа с индивидуальными электроприводами.

Каркас двери изготавливается из облегченных тонкостенных труб прямоугольного сечения и обшивается с наружной и внутренней сторон обшивочными листами. Между листами устанавливаются теплоизоляционные пакеты. Верхняя часть двери застеклена. Открывание и закрывание дверей осуществляется при помощи электроприводов с пульта управления водителя. Привод дверей устанавливается в салоне на раму у каждой двери. Он состоит из электродвигателя 1 (доработанный генератор Г-108М), двухступенчатого или одноступенчатого червячно-цилиндрического редуктора 25 с передаточным числом 10. Выходной конец вала редуктора со звездочкой 26 выступает за наружную обшивку вагона и через приводную цепь соединяется

с полотном двери (узел 11). Цепь с внутренней стороны двери закрывается кожухом, звездочка с наружной стороны закрывается кожухом. Звездочка 30 служит для обеспечения угла обхвата ведущей звездочки. В крайних положениях дверей (закрытом и открытом) электропривод отключается автоматически при помощи концевых выключателей 1, которые устанавливаются на панели 5.

Панель 5 устанавливается в салоне вагона, в нише, около каждой двери выше электропривода и крепится к стойке вагона четырьмя болтами (рис. 5). Попасть к этой панели можно, только вывернув винт 16 и отодвинув крышку 7. На панели 5 крепится также рычаг 2 с винтом переключения 3. Для включения и отключения концевых выключателей 1 применяются упоры 4 и 6, которые крепятся на двери по месту. Допустимые и рекомендуемые значения угла установки рычага, рекомендуемое расстояние между ближайшей точкой траектории движения упора и осью вращения рычага, а также все данные размеры для крепления и расположения панели 5 в вагоне — на рис. 5.

Полотно двери (рис. 3, 4) подвешивается при помощи кронштейнов 19 на направляющую 18, закрепленную на кузове вагона. Каждый кронштейн имеет два ролика 20 сверху и один снизу. Верхняя подвеска закрыв-

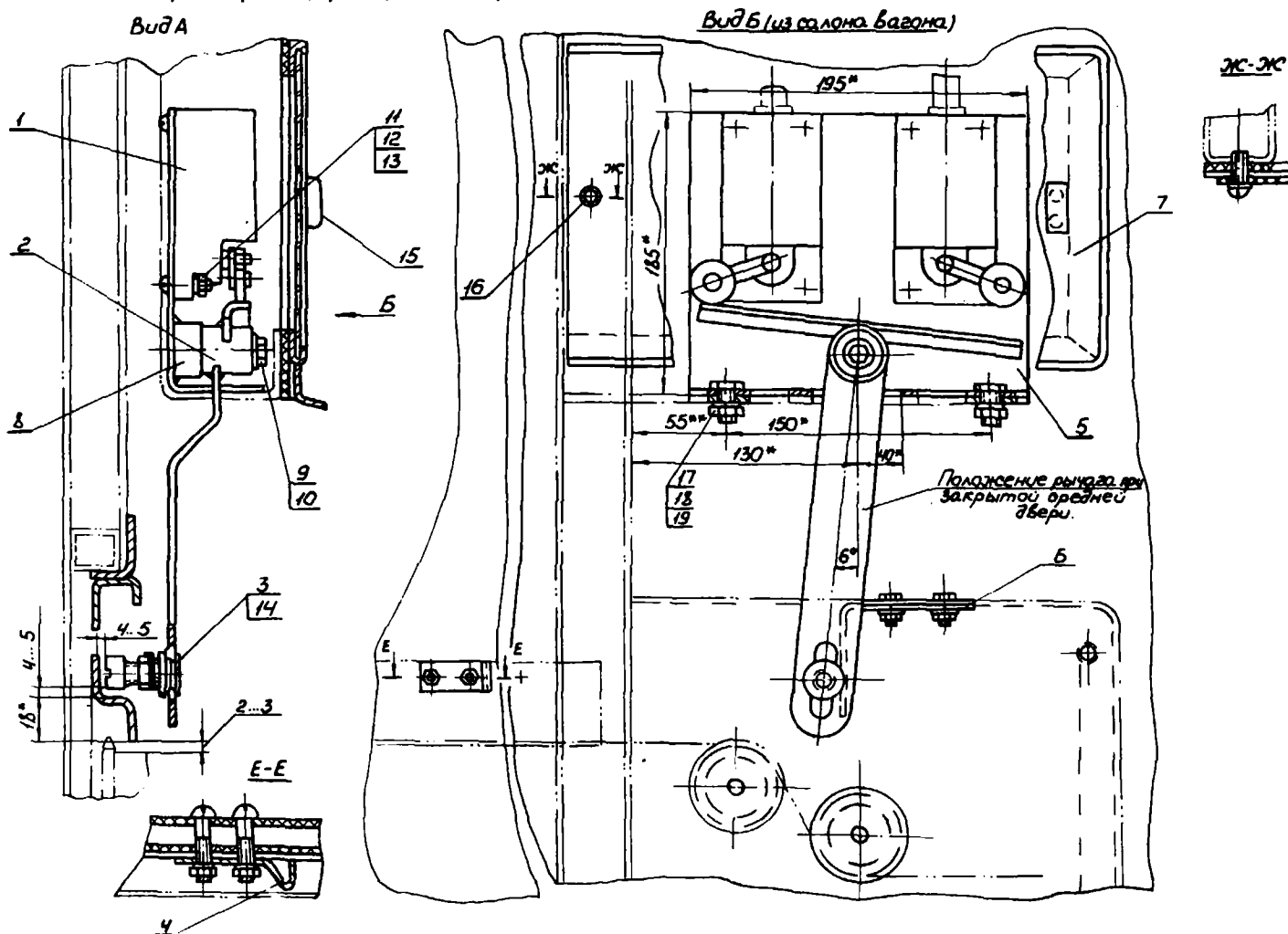


Рис. 5. Установка концевых выключателей

1—концевой выключатель; 2—рычаг; 3—винт переключения; 4, 6—упор; 5—панель; 7—крышка; 8—бонка; 9—ось; 10, 13, 19—шайба; 11, 13—винт; 12, 18—гайка; 14—спецгайка; 15—ручка; 17—болт

вается снаружи кожухом 21. Внизу двери крепятся два кронштейна 7 с двумя роликами 5, которые входят в направляющую 6. Дверь имеет возможность регулировки как в вертикальной плоскости при помощи гаек 16 и контргаек 15, так и в горизонтальной за счет пазов в кронштейнах 7 и 19. Для предохранения двери от выдавливания на стойке кузова крепится кронштейн 24 с роликом. Ролик кронштейна входит в направляющую 22, жестко закрепленную на двери. По периметру полотна двери уплотняется уплотнителями 2, 4, 8, 14. Каждая дверь имеет автоматическое запирающее устройство, состоящее из защелки 12, закрепленной на редукторе 25, и упора 13. Аварийное открывание дверей производится при помощи выключателя над дверьми или вручную.

Открывание задней двери снаружи производится электроприводом при помощи тумблера, установленного на аккумуляторном ящике с левой стороны вагона. Задевание за наружную обшивку и другие элементы кузова не допускается. Гайка 29 фрикциона 28 привода дверей должна быть отрегулирована и застопорена из расчета давления на створке дверей при закрывании не более 15...20 кг.

Запирающее устройство должно надежно запирает дверь. Они не должны самопроизвольно открываться при ускорении и торможении вагона. Цель при закрытой электроприводом двери должна иметь провисание в средней части не более 5 мм. Регулировка цепи производится тягой 9. Смазку дверей и их привода производить согласно карте смазки. Принципиальная электрическая схема привода дверей дана на рис. 6.

### 5.2. Сцепное устройство

На вагонах трамвайных модели 71-605 применены сцепные аппараты типа «Рукопожатие» или автосцепка с резинометаллическими амортизаторами, предназначенными для соединения вагонов по системе «многих единиц», а также для буксирования одного вагона другим. Сцепные аппараты с помощью шарниров крепятся к раме с обоих торцов вагона. При работе вагона в одиночку стержень сцепного аппарата должен быть зафиксирован в осевом положении с помощью специального устройства. На торцах вагона установлены вилки, предназначенные для буксирования вагонов, имеющих различные сцепные аппараты, с помощью запасных сцепок, чертеж 605.42.21.000 и 605.42.22.000, которыми комплектуется вагон.

На вагонах трамвайных модели 71-605 выпуска с августа 1985 года, по рекомендации заказчика, заводом устанавливаются сцепные аппараты автосцепки, чертеж 605.74.01.000, предназначенные для соединения вагонов при работе по СМЕ (системе «многих единиц»). Во время работы вагона в одиночку автосцепка фиксируется с помощью хомута 9 и распорного устройства 13 к вилке 7 или с помощью фиксирующей вилки.

Перед сцепкой двух вагонов по системе необходимо:

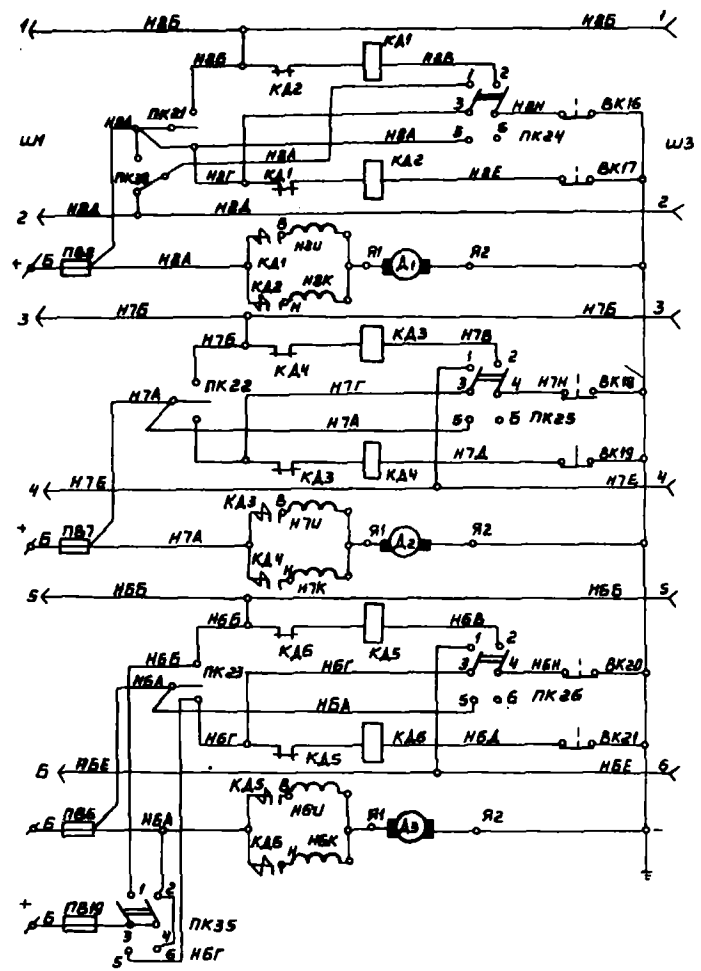


Рис. 6. Схема электрическая принципиальная привода дверей

Обозначение	Наименование	Кол-во	Примечание
ВК16, ВК18, ВК21, ВК17, ВК19, ВК20	Выключатель ВП-16Е23А 231-55У23 ТУ 16-526486-81 То же	3	
ПВ19	Предохранитель Пр-2 500 В 60 А ТУ 16-522091-72 с плавкой вставкой на 25 А	1	
ПВ6-ПВ8	Предохранитель Пр2 220 В 60 А ТУ 16-522091-72 с плавкой вставкой на 25 А	3	
ПК24-ПК26	Переключатель 2ППН-45 ТУ 16-526016-73	3	
ПК35	Переключатель 2ПН-20 ТУ 16-526016-73	1	
ПК38	Переключатель ППН-45 ТУ 16-526016-73	1	
Д1-Д3 605.25.17.000	Электродвигатель на базе генератора Г-108М ТУ 37-003304-77	3	
КД1-КД6 2ТД410535-10	Контактор КПД 110Е ТУ 16-524081-72	6	Катушка 5ТД5203023
Ш1, Ш3	Колодка СШР 55П30 ЭШ1 ГЕО 364.110ТУ	4	
ПК21-ПК23	Переключатель ПН-45М2 ТУ 16-526016-73	3	

Конечные выключатели ВК16, ВК18, ВК20 находятся во включенном положении при закрытых дверях двигателями Д1, Д2, Д3.

5.2.1. Расстопорить ручки 2 (болт 20 и гайка 21).

5.2.2. Проверить работоспособность автосцепки.

5.2.3. Снять фиксацию стержня автосцепки (хомут 9).



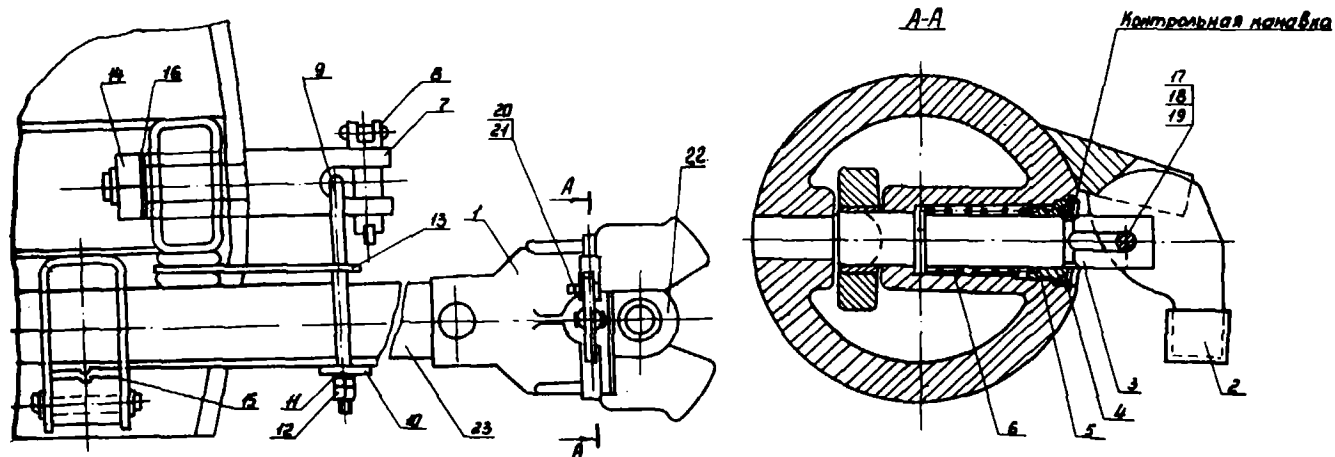


Рис. 7. Автосцепка

1—головка; 2—ручка; 3—валик; 4—кольцо стопорное; 5—пробка; 6—пружина; 7—вилка; 8—струбцина; 9—хомут; 10—планка; 11, 16, 18—шайба; 12, 14, 21—гайка; 13—распорка; 15—рессора; 17—ось; 19—шплинт; 20—болт; 22—ушко; 23—стержень

Проверку сцепляемости автосцепки на вагонах производить по канавке валика 3. Канавка должна находиться на уровне торца пробки 5.

5.2.4. Очистить от грязи и смазать рабочие поверхности сцепного устройства.

5.2.5. Проверить легкость хода валика 3 с помощью ключа контроллера водителя.

5.2.6. Соединение двух вагонов для работы по СМЕ с помощью автосцепок осуществляется на прямолинейном и горизонтальном участке пути. Ведущий вагон устанавливается в заторможенном состоянии с опущенным пантографом. Ведомый вагон сближается с ведущим на позиции М контроллера водителя на расстояние двух метров и останавливается по сигналу сцепщика. Сцепщик устанавливает стержни автосцепок в прямолинейное осевое направление на ведущем и ведомом вагонах (в вертикальной плоскости допускается регулировка одной из автосцепок

с помощью хомута 9). Рукоятки 2 автосцепок должны находиться в нижнем рабочем положении. Убедившись в прямолинейности стержней автосцепок, сцепщик выходит из опасной зоны, не менее двух метров от путей, и подает сигнал водителю ведомого вагона на сближение. Водитель на позиции М плавным толчком соединяет автосцепки ведомого и ведущего вагонов, ставит рукоятку на позицию «0» и опускает пантограф. Сцепщик визуально проверяет надежность срабатывания автосцепок, т. е. глубину захода двух валиков 3 по контрольной канавке (при использовании для настройки хомут 9 и распорное устройство снимаются). Ручки 2 после соединения автосцепок застопорить болтом 20 и гайкой 21.

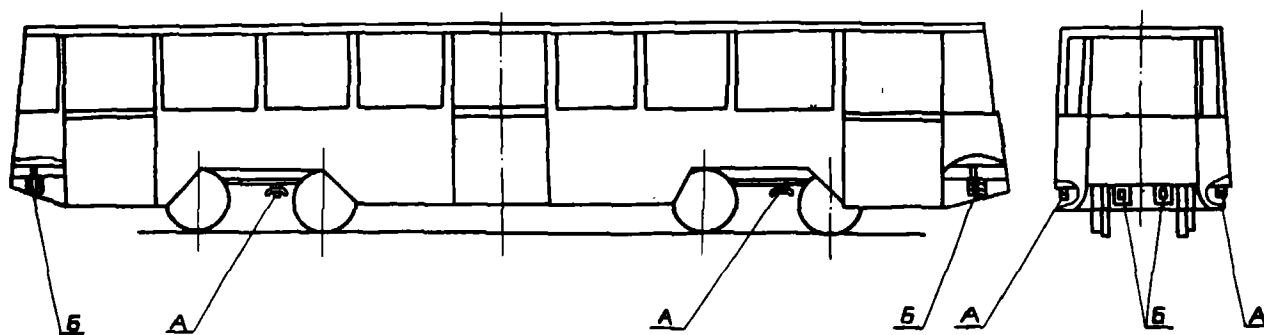


Рис. 8. Расположение домкратов при подъеме вагона

Буквой А указаны места установки домкратов при подъеме вагона. Буквой Б указаны кронштейны для подъема вагона подъемником.

### 5.3. Подъем кузова

Для подъема кузова вагона подъемником или домкратом при ремонтных работах на раме кузова предусмотрены кронштейны. Подъем кузова строповкой за указанные кронштейны не допускается.

### 5.4. Устройство тележки

Тележка вагона — безрамной конструкции. Основную раму образуют две продольные балки 2 и два корпуса редукторов колесных

пар 1. Корпус редуктора состоит из двух кожухов с вертикальным разъемом, которые на подшипниках устанавливаются на ось. Лапы продольных балок опираются на шейки кожухов. Между лапой и шейкой кожуха редуктора устанавливается резиновая прокладка, которая обеспечивает бесшумную упругую связь колесных пар и улучшает плавность хода вагона. Устойчивое положение кожухов редуктора колесной пары обеспечивается реактивной подвеской.

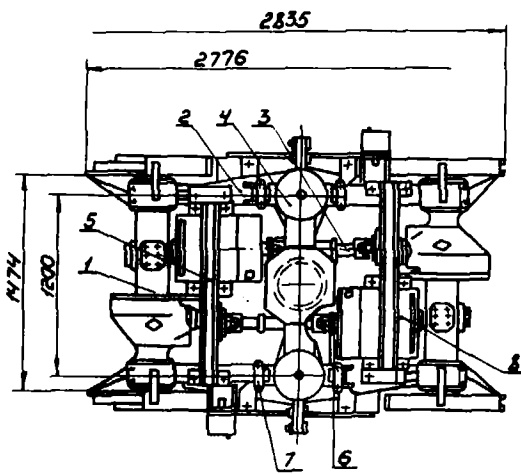


Рис. 9. Тележка

1—колесная пара с редуктором; 2—балка продольная; 3—карданный вал; 4—балка шкивная; 5—балка мотора; 6—упругая муфта; 7—буфер; 8—тяговый электродвигатель ДК-259ГЗ

#### 5.4.1. Технические данные

Вес тележки, кг	4 700
База тележки, мм	1 940
Диаметр колес по кругу катания (при новых бандажах), мм	710 (700)
Допустимый угол поворота	15°
Расстояние между редуктором и головкой рельса, мм	105

#### 5.5. Устройство колесной пары с редуктором

Колесные пары состоят из одноступенчатых редукторов с зацеплением Новикова и колес с подрезиненными бандажами. Передаточное число редуктора — 7,143. Корпус редуктора на двух сферических и двух радиальных подшипниках установлен на ось (с напрессованным колесом зубчатым). Шестерня коническая со спиральным зубом и подшипниками собрана в стакане редуктора. Стакан редуктора крепится к короткому кожуху болтами и двумя штифтами. На конусе шестерни крепится барабан тормозной с наружными колодками. К фланцу барабана крепится вал карданный. Регулировка расположения пятна контакта зубчатого зацепления производится за счет регулировочных прокладок между стаканом и коротким кожухом 21. Регулировка зазора осевого в подшипниках конических шестерен осуществляется за счет прокладок регулировочных 20. Регулировка бокового зазора в зубьях передачи осуществляется за счет прокладок 17, помещаемых между торцом длинного кожуха 6 и торцом короткого кожуха. Для уменьшения зазора необходимо уменьшить число прокладок. Подрезиненное колесо состоит из ступицы бандажа с центром, двух амортизаторов, нажимного диска, центральной гайки и болтов. Для заземления оси бандаж соединяется со ступицей двумя гибкими пере-

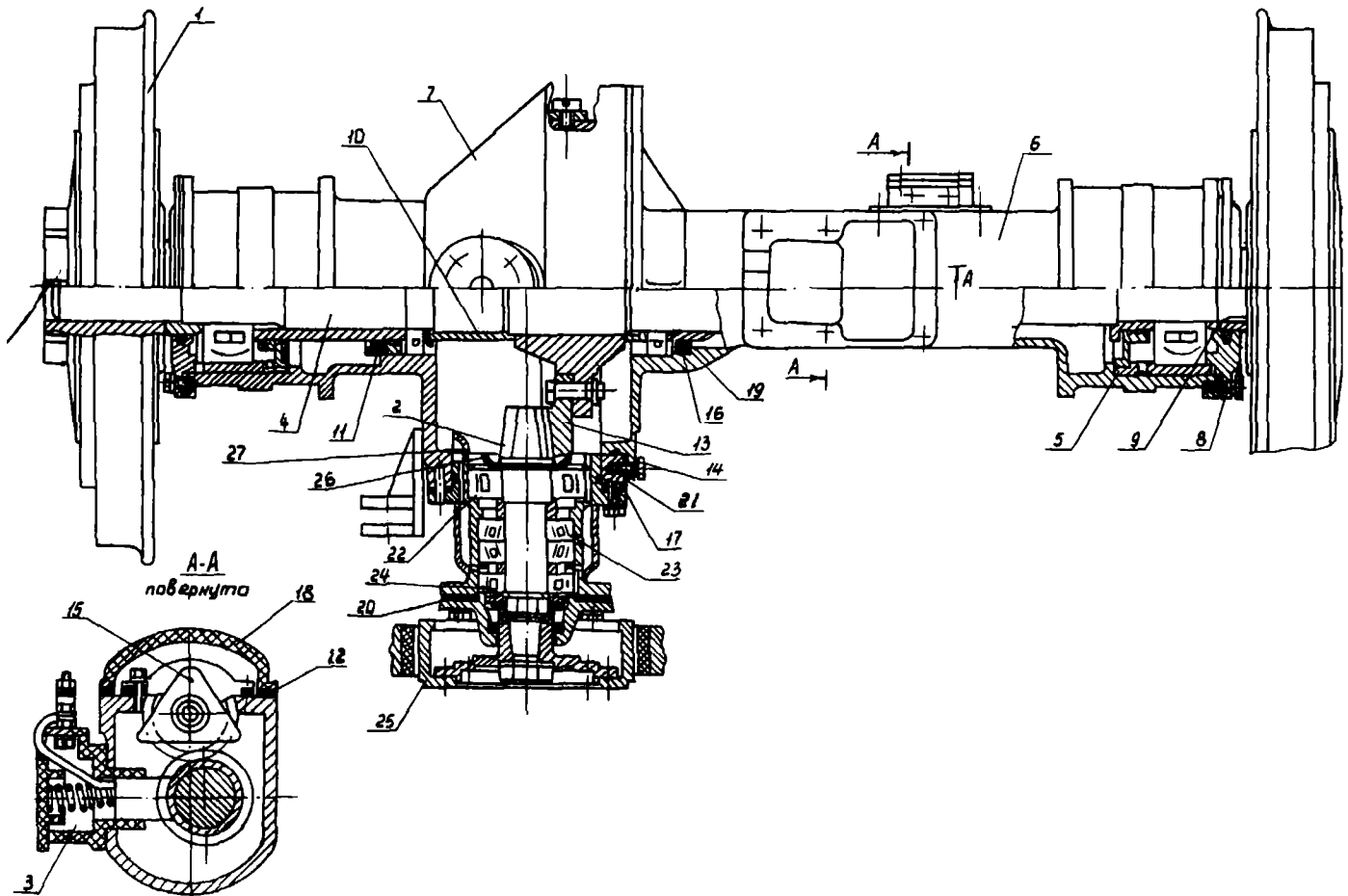


Рис. 10. Колесная пара

1—колесо; 2—шестерня; 3—токосъемник; 4—ось в сборе; 5—стакан подшипника; 6—кожух длинный; 7—кожух короткий; 8—крышка лабиринтовая; 9—кольцо упорное; 10—маслоотражатель со втулкой; 11—кольцо с уплотнением; 12—прокладки резиновые; 13—колесо собранное; 14—болт М16; 15—привод датчика спидометра; 16—манжета; 17, 20, 21—прокладки регулировочные; 18—кожух датчика спидометра; 19—войлочное уплотнение; 22—ролик подшипник 32413 ГОСТ 8328—75; 23—ролик подшипник 7312 ГОСТ 333—79; 24—ролик подшипник 32312 ГОСТ 8328—75; 25—барабан в сборе; 26—маслоотражатель; 27—прокладка

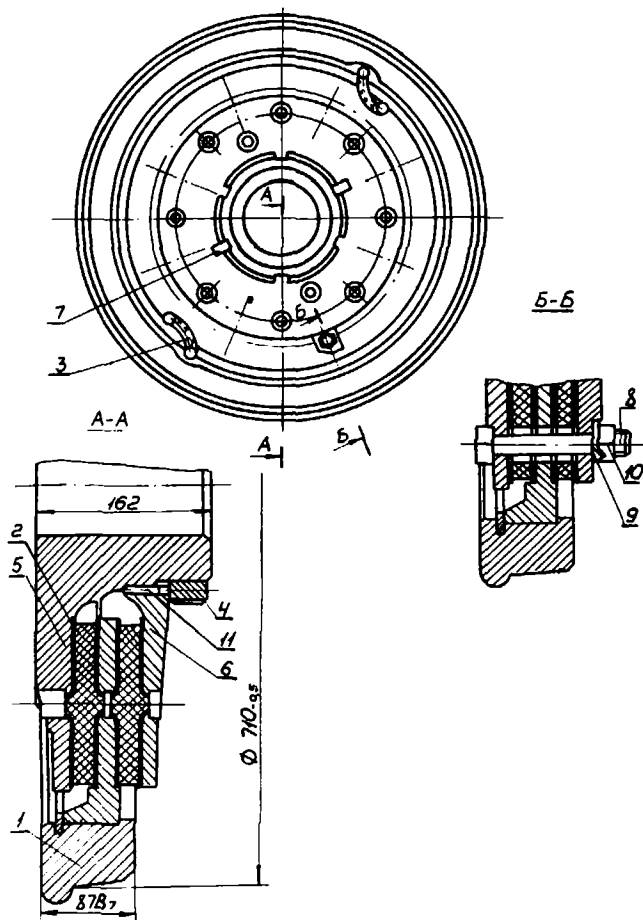


Рис. 11. Колесо в сборе

1—бандаж; 2—амортизатор; 3—провод; 4—гайка; 5—ступица; 6—диск нажимной; 7—планка; 8—болт М27; 9—шайба; 10—гайка М27; 11—штифт

мычками. Бандаж от провертывания удерживается натягом. Посадка бандажа на центр осуществляется в горячем состоянии, величина натяга 0,6...0,8 мм. Устройство колеса показано на рис. 11. Колеса напрессовываются на ось с натягом 0,09...0,13 мм. Конструкция колеса позволяет производить его переборку без распрессовки. Диски амортизаторов перед сборкой опрессовываются трехкратным обжатием на прессе с усилием 21...23 т с выдержкой 2...3 минуты. Болты затягиваются тарированным ключом с крутящим моментом  $M_{кр} = (1500 \pm 75) \text{ кгс/см}$ .

### 5.6. Центральное подрессоривание

Центральное подрессоривание предназначено для обеспечения плавности хода вагона в различных режимах работы. Концы шкворневых балок опираются на комплекты пружин и колец амортизаторов, установленных на продольных балках. Комплект амортизаторов состоит из шести резиновых колец и двух пружин. Нагрузка от кузова через шкворневую балку передается на продольные балки и далее через буксовые подшипники на ось колесной пары. По мере возрастания нагрузки комплект рессорного подвешивания работает в следующей последовательности:

— совместная работа пружин и резиновых амортизаторов до момента сжатия витков пружин до соприкосновения;

— работа резиновых колец до момента упора поддона в резиновую подкладку, расположенную на продольной балке;

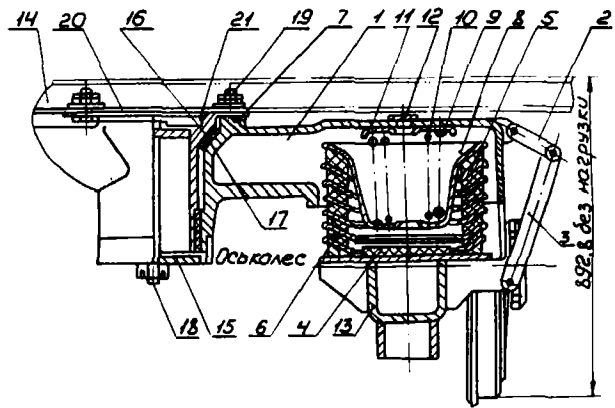


Рис. 12. Рессорное подвешивание

1—балка шкворневая; 2—щека серьги; 3—тяга; 4—подкладка резиновая; 5—тарель; 6—кольцо амортизаторов; 7—кольцо уплотнительное; 8—поддон; 9—пружина наружная; 10—пружина внутренняя; 11—шайба; 12—пробка; 13—балка продольная; 14—рама; 15—крышка пятника; 16—вкладыш верхний; 17—вкладыш нижний; 18, 19—болт; 20—пятник; 21—упорное кольцо рамы

— совместная работа резиновых колец и подкладки.

Шкворневая балка зажата между двумя резиновыми буферами, которые служат пластичными элементами передачи тягового и тормозного движения вагона вдоль пути и ограничивают боковые его перемещения. Шкворневая балка соединена с продольными балками тележки тягами. Пятник, являющийся шкворнем, обеспечивает поворот тележки до  $15^\circ$  при движении вагона на кривых.

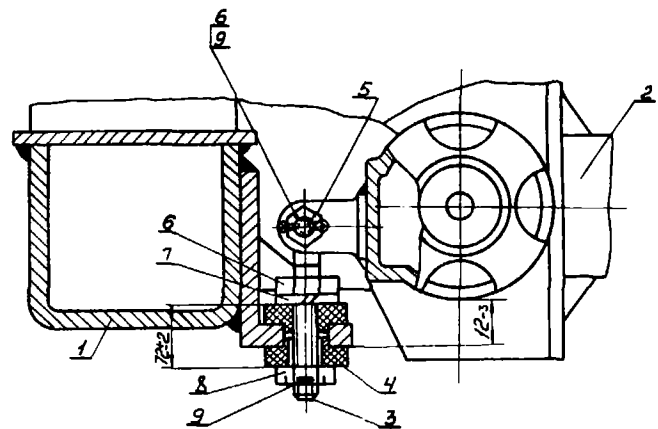


Рис. 13. Подвеска редуктора

1—продольная балка; 2—колесная пара; 3—поводок; 4—амортизатор; 5—валик; 6, 8—гайка М27; 7—шайба 27; 9—шплинт

### 5.7.1. Крепление редуктора

Для снижения динамических ударов при пуске и торможении применено реактивное крепление редуктора через резино-металлические амортизаторы. Устройство реактивного крепления состоит из поводка 3, двух резиновых амортизаторов 4. Поводок крепится в кронштейне, приваренном к короткому кожуху с помощью валика 5, закрепленного гайкой 6 и шплинтом 9. Комплект амортизаторов стягивается гайками 8 одновременно, регулируя горизонтальное положение горловины редуктора в размеры  $72 \pm 2$  и  $9...12$ .

В лапе продольной балки и в коротком кожухе предусмотрены страховочные выступы (рис. 14) для предупреждения поворота кожухов в случае обрыва реактивного крепления.

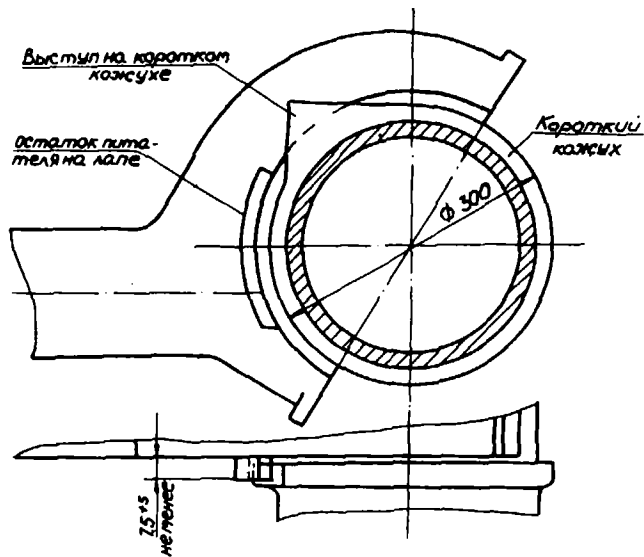


Рис. 14. Страховочные выступы на кожухе

### 5.8. Крепление тягового электродвигателя

Тяговый двигатель крепится четырьмя болтами к балке. Балка крепления двигателя сварнолитой конструкции, опирается одним концом на резиновые амортизаторы, другим концом на комплект пружин. Резиновые амортизаторы ограничивают перемещение балки как в вертикальной плоскости, так и в горизонтальной и способствуют гашению колебаний.

### 5.9. Вал карданный

Вал карданный предназначен для передачи крутящего момента от электродвигателя к редуктору. На вагоне применен укороченный вал от автомобиля МАЗ-500. Вал карданный крепится с одной стороны к фланцу тормозного барабана, с другой стороны к упругой муфте, насаженной на вал электродвигателя. Вал карданный балансируется динамически с точностью 100 г/см.

### 5.10. Муфта упругая

Муфта упругая соединяет вал электродвигателя с валом карданным и предназначена

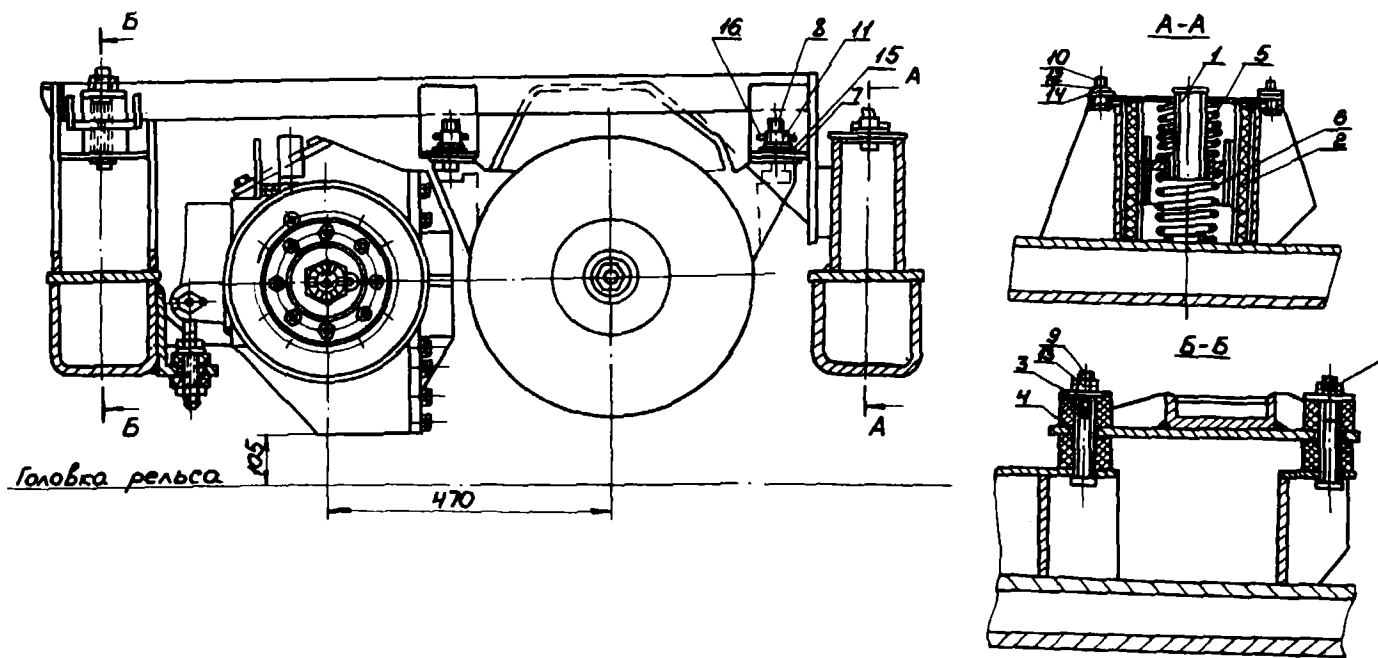


Рис. 15. Вид на подвеску мотора

1—труба направляющая; 2—буфер резиновый; 3—шайба; 4—буфер; 5—пружина верхняя; 6—пружина нижняя; 7—прокладка; 8—болт М24; 9, 10— болт М16; 11— гайка М24; 12, 13—гайка М16; 14— шайба 16; 15—шайба 24; 16—шплинт

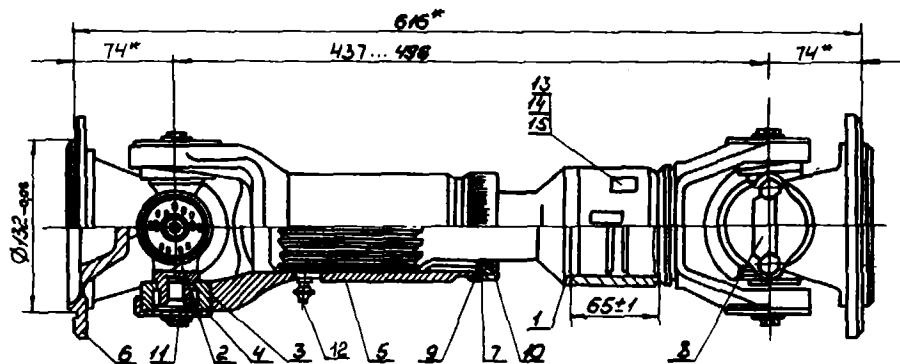


Рис. 16. Карданный вал

1—вал в сборе; 2—крестовина в сборе; 3—подшипник игольчатый; 4—крышка подшипника; 5—вилка скользящая в сборе; 6—фланец-вилка; 7—кольцо уплотнительное; 8—пластина стопорная; 9—обойма сальника; 10—кольцо сальника; 11—болт; 12—масленка; 13, 14, 15—пластины балансирующие

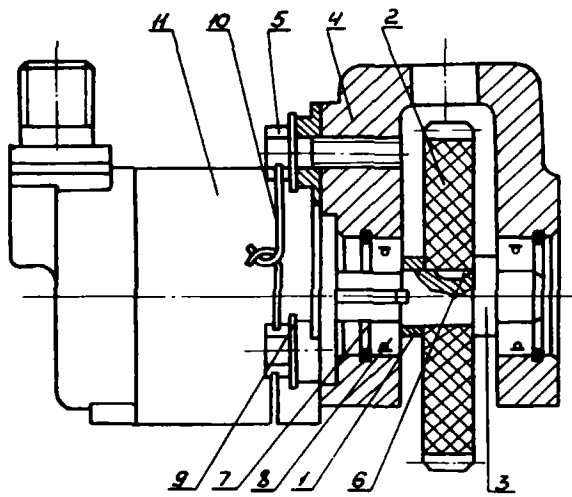


Рис. 17. Привод датчика спидометра  
1—втулка; 2—шестерня; 3—ось; 4—корпус; 5—болт М8; 6—шпонка 605.09.41.685; 7—кольцо Б-32 ГОСТ 13943—68; 8—шарикоподшипник № 80201 ГОСТ 7242—81; 9—шайба 8; 10—проволока 1,4-0-4 ГОСТ 3282—74 L=250 мм, 11—датчик электроспидометра МЭ-302В

для уменьшения динамических нагрузок на зубчатое зацепление редуктора.

### 5.11. Заземляющее устройство

Заземляющее устройство предназначено для предохранения подшипников и зубьев шестерен от электроэрозии при прохождении тока. Заземляющее устройство состоит из корпуса с крышкой, двух щеток с пружинами и обоями и крепится к длинному кожуху болтами. Щетки с заземляющего устройства

прижимаются к втулке, напрессованной на ось колесной пары.

### 5.12. Привод датчика спидометра

Привод датчика спидометра установлен на первой оси передней тележки и служит для передачи вращения от оси на вал датчика спидометра МЭ-302В. Привод крепится к колесной паре четырьмя болтами. Датчик МЭ-302В крепится к корпусу 4 болтами 5, застопоренными от самоотвинчивания проволокой 10. Хвостовик вала ротора входит в паз оси 3, которая вращается на трех шарикоподшипниках 8. При движении вагона шестерня 2 находится в зацеплении с шестерней на оси колесной пары и получает вращение. Вместе с шестерней 2 вращается ось 3 и, следовательно, вал ротора датчика спидометра. Боковой зазор в зубчатом зацеплении 0,2...0,3 мм обеспечивается прокладками, которые устанавливаются между корпусом 4 и длинным кожухом колесной пары.

### 5.13. Тормозное оборудование

Вагон оборудован тремя видами тормозов:  
— электродинамическим (тяговыми двигателями в тормозном режиме);

— барабанно-колодочным с пружинно-электромагнитным и ручным приводами;

— рельсовым электромагнитным.

Служебным тормозом является электродинамический, снижающий скорость вагона до 5...7 км/ч.

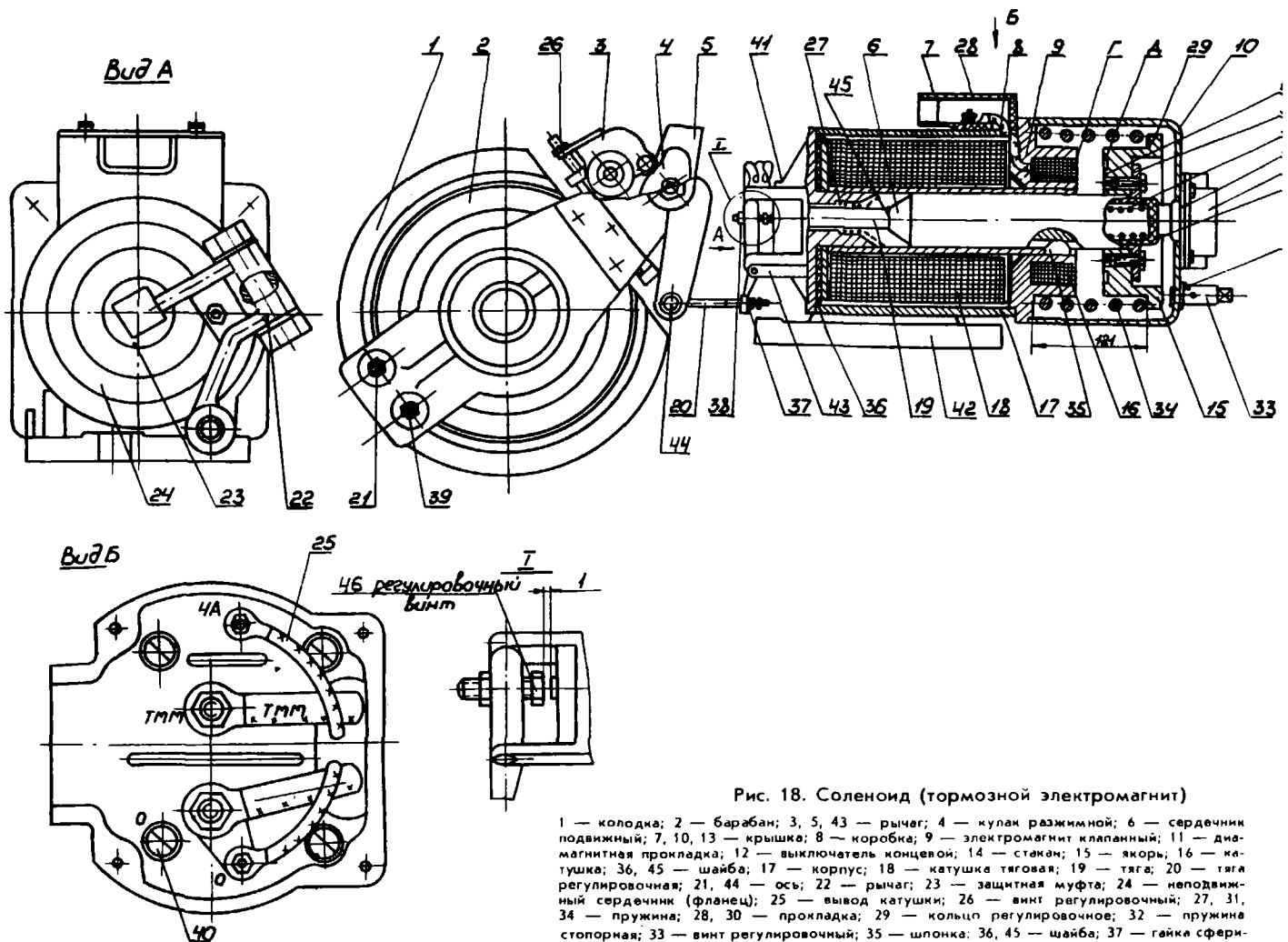


Рис. 18. Соленоид (тормозной электромагнит)

1 — колодка; 2 — барабан; 3, 5, 43 — рычаг; 4 — кулак разжимной; 6 — сердечник подвижный; 7, 10, 13 — крышка; 8 — коробка; 9 — электромагнит клапанный; 11 — диамагнитная прокладка; 12 — выключатель концевой; 14 — стакан; 15 — якорь; 16 — катушка; 36, 45 — шайба; 17 — корпус; 18 — катушка тяговая; 19 — тяга; 20 — тяга регулировочная; 21, 44 — ось; 22 — рычаг; 23 — защитная муфта; 24 — неподвижный сердечник (фланец); 25 — вывод катушки; 26 — винт регулировочный; 27, 31, 34 — пружина; 28, 30 — прокладка; 29 — кольцо регулировочное; 32 — пружина стопорная; 33 — винт регулировочный; 35 — шпонка; 36, 45 — шайба; 37 — гайка сферическая; 38, 40 — винт; 39 — проволока; 42 — тормозной электромагнит; 46 — регулировочный винт

Дотормаживание до полной остановки производится барабанным тормозом, который включается автоматически после истощения электродинамического тормоза. Экстренное торможение осуществляется при опускании педали безопасности, включении позиции ТР контроллера водителя или включении стопкранов в салоне действием рельсовых электромагнитных и барабанно-колодочных тормозов с одновременной подачей песка на рельсы. При отсутствии напряжения в сети или сгорании предохранителя ПР-1 в цепи параллельной обмотки на тормозных позициях осуществляется аварийное электродинамическое торможение, т. е. в этом случае питание последовательных обмоток возбуждения тяговых двигателей происходит от аккумуляторной батареи.

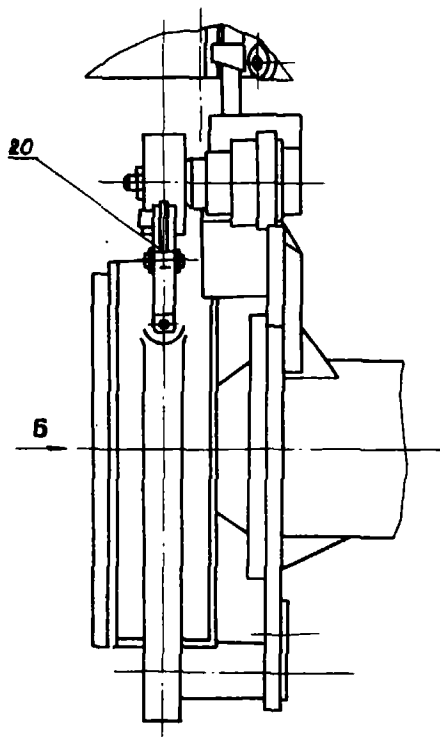


Рис. 19. Тормозная система

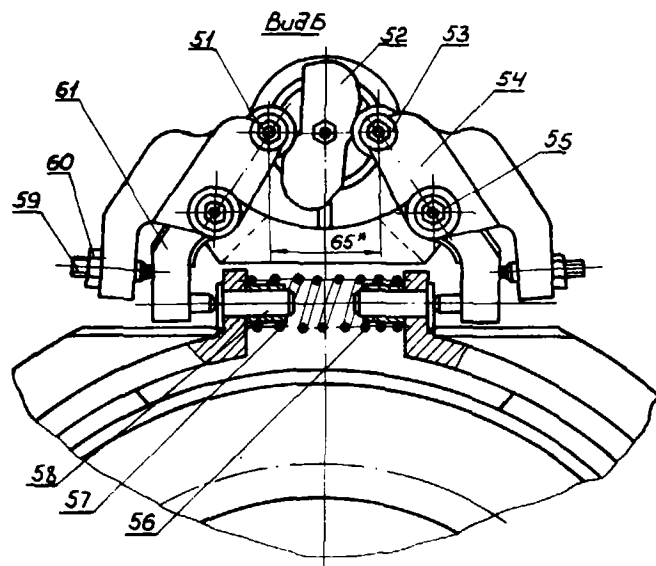


рис. 20

51, 55 — ось; 52 — кулак разжимной; 53, 60 — гайка; 54, 61 — рычаг; 56 — ступка; 57 — пружина; 58 — палец; 59 — регулировочный винт

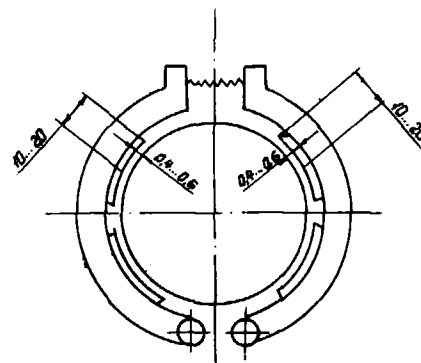


Рис. 21. Замер зазоров между колодками и барабаном

### 5.13.1. Барабанно-колодочный тормоз

Барабанно-колодочный тормоз состоит из тормозного барабана 2, закрепленного на конусе ведущей шестерни; двух тормозных колодок 1, которые поворачиваются вокруг эксцентриков. Между колодками вставлена пружина 57, отжимающая колодки от барабана и исключающая возможность самопроизвольного подтормаживания при работе; четырех промежуточных рычагов 61, 54, по 2 рычага на каждую колодку; двуплечего рычага 5, насаженного на шлицы кулака 52; регулировочной тяги 20; тормозного электромагнита 42; регулировочных винтов 59.

Тормозной электромагнит 42 закреплен на продольной балке двумя болтами и гайкой с последующей контровкой проволокой. Электромагнит подпрессорен резиновой прокладкой. Соединение с тормозным рычагом 5 осуществляется тягой регулировочной 20, которая крепится к рычагу 5 осью 44, а к рычагу 43 — сферической гайкой 37 с контргайкой.

В рабочем положении ездовым винтом ручного растормаживания 33 вывернут полностью из крышки и зафиксирован от самопроизвольного вращения стопорной пружиной 32. Для растормаживания электромагнита винтом ручного растормаживания 33 используется рукоятка. В рабочем положении ездовым указатель хода электромагнита находится в крайнем левом положении — против первой риски. При торможении обесточивается катушка электромагнита клапанного, и рычаг 43 повернется вправо. В том же направлении перемещается тяга 20, соединенная с рычагом 5, насаженным на шлицы кулака разжимного 52. Кулак разжимной при повороте перемещает рычаги 54. Рычаги 54 через винты регулировочные 59 нажимают на рычаги 61 и поворачивают их. Рычаги 61 своими штифтами нажимают на колодки, прижимая их к рабочей поверхности барабана.

Регулировка монтажная производится после замены колодок. Завернуть до отказа винт 33 в крышку электромагнита; установить колодки тормозные и отрегулировать зазор 0,4... 0,6 мм между накладками и барабаном при помощи оси эксцентриков и винтов регулировочных 59. Кулак разжимной 52 при этом должен быть в вертикальном положении, а расстояние между центрами роликов ( $65 \pm 15$ ) мм. Винты 59 законтрить гайками 60, а ось эксцентриков гайками 39. Вывернуть винт 33 и установить стопорную пружину 32. Расконтрить тягу

регулирующую 20. Вращением гайки сферической 37 установить указатель хода якоря электромагнита против риски ОТР или на 2...3 мм правее ее. При этом на пульте управления должна загораться лампа сигнальная СОЛЕНОИДЫ. Законтрить гайку 37.

Регулировка эксплуатационная производится в процессе эксплуатации, когда при износе накладок указатель хода приближается к риске РЕГ. Регулировка производится в той же последовательности, что и монтажная, вращением винтов 59. При эксплуатационной регулировке поворачивать оси эксцентриков 21 запрещается.

### 5.13.2. Тормозной электромагнит (соленоид)

Тормозной электромагнит предназначен для пружинного привода колодочно-барабанного тормоза.

#### 5.13.2.1. Тяговый электромагнит

Ход сердечника, мм	30
Максимальное тяговое усилие на штоке	170 кгс при 24 В
Напряжение номинальное, В	24
Мощность потребляемая, Вт	840
Электромагнит клапанный, номинальное напряжение, В	24
Мощность потребляемая, Вт	192

#### 5.13.2.2. Пружина тормозного электромагнита

Количество рабочих витков	4
Диаметр проволоки, мм	(10±0,05)
Наружный диаметр, мм	(150 <sup>+2,5</sup> <sub>-1,5</sub> )
Минимальное усилие, развиваемое пружиной на конце рычага, кг/с	100±3

#### 5.13.2.3. Катушка тяговая

Провод ПСД	1,6X3,15 мм ГОСТ 7019—80
	200 м
Число витков	620 <sup>-7</sup>
Сопротивление при 20° С, R, Ом	(0,680±0,034)
Вес катушки, кг	8,9

#### 5.13.2.4. Катушка клапанного электромагнита

Провод ПЭВ-1-0,51	ГОСТ 7262—78
Сопротивление при 20° С, Ом	(30±0,25)
Вес катушки, кг	0,76

#### 5.13.2.5. На рис. 18 изображен общий вид тормозного электромагнита.

Тормозной электромагнит для пружинного привода барабанного тормоза вагона трамвайного состоит из корпуса 17 и электромагнита тягового с намагничивающей обмоткой 18, закрепленной на проходном фланце 9 подвижным сердечником 6 и неподвижным сердечником 24. В проходном фланце 9 расположена намагничивающая обмотка 16 клапанного электромагнита, якорь 15 которого выполнен в форме стакана с буртовым торцом для пружины и установлен на хвостовой части подвижного сердечника 6. Пружина тормозная 34 надета на проходной фланец 9 и якорь 15 и удерживается между буртовыми торцами этих деталей. На торце крышки 10 установлен концевой выключатель 12, предназначенный для отключения намагничивающей обмотки 18 в расторможенном положении

привода барабанного тормоза и сигнализации положения тормоза («Расторможено», «Заторможено»).

Сердечник подвижный 6 электромагнита тягового снабжен тягой 19, являющейся связующим звеном между тормозным электромагнитом и барабанным тормозом с установленной на ней между подвижным сердечником 6 и неподвижным сердечником 24 пружиной 27.

Пружина 27 предназначена для сглаживания максимальной величины усилия втяжного электромагнита в конце хода подвижного сердечника при растормаживании.

#### 5.13.2.6. Режим ездовой

При трогании с места трамвайного вагона на обмотки намагничивающие 18 и 16 подается напряжение 24 В, вследствие чего сердечник подвижный 6 перемещается в положение, при котором якорь 15 соприкасается с торцом фланца проходного 9, освобождая выключатель концевой 12. В результате обмотка намагничивающая 18 отключается. При этом пружина тормозная 34 и пружина 27 сжимаются и удерживаются в сжатом состоянии включенной обмоткой намагничивающей 16 клапанного электромагнита. Происходит отпуск колодок тормозных тормоза барабанного, что соответствует расторможенному положению тормозного электромагнита.

#### 5.13.2.7. Режим тормозной служебный

Для осуществления остановки вагона на обмотку намагничивающую 18 подается напряжение 7 В, а обмотка намагничивающая 16 отключается. При ходе сердечника подвижного 6, равном 3...5 мм в сторону увеличения зазора между торцом фланца проходного 9 и якорем 15, пружина 34 работает совместно с пружиной 27. Совместная работа этих пружин необходима для преодоления усилия, создаваемого обмоткой намагничивающей 18 на сердечнике подвижном 6, превышающего усилия пружины тормозной 34. При ходе сердечника подвижного 6 более 5 мм пружина 34 самостоятельно преодолевает усилие, создаваемое обмоткой намагничивающей 18, а пружина 27 выключается из работы. На тяге выходной 19 получается усилие результирующее, равное разности усилия пружины тормозной 34 и усилия, создаваемого обмоткой намагничивающей 18 на сердечнике подвижном 6. При этом происходит затягивание колодок тормозных тормоза барабанного, в результате чего осуществляется подтормаживание вагона. Для полной остановки вагона обмотка намагничивающая 18 отключается и усилие пружины 34 полностью передается на тягу 19. Происходит затягивание тормозных колодок с максимальным усилием.

#### 5.13.2.8. Режим тормозной экстренный

Для аварийного торможения отключают намагничивающие обмотки 16 и обмотки 18, обеспечивая быстрое затормаживание вагона. Аварийное торможение осуществляется при отпуске педали безопасности, срывом стоп-крана или отсутствием тока в низковольтной цепи. После аварийного торможения в экстренном режиме со скоростями более

10 км/ч вагон трамвайный к эксплуатации допускается только после технического обслуживания (или ремонта).

### 5.13.2.9. Режим транспортировочный

При транспортировке неисправного вагона другим вагоном необходимо растормозить все электромагниты винтом ручного растормаживания 33.

### 5.13.2.10. Испытание и регулировка электромагнита тормозного

Каждый вновь изготовленный и отремонтированный электромагнит должен быть испытан и отрегулирован. Для этого необходимо: — установить тормозной электромагнит на стенд и надежно закрепить;

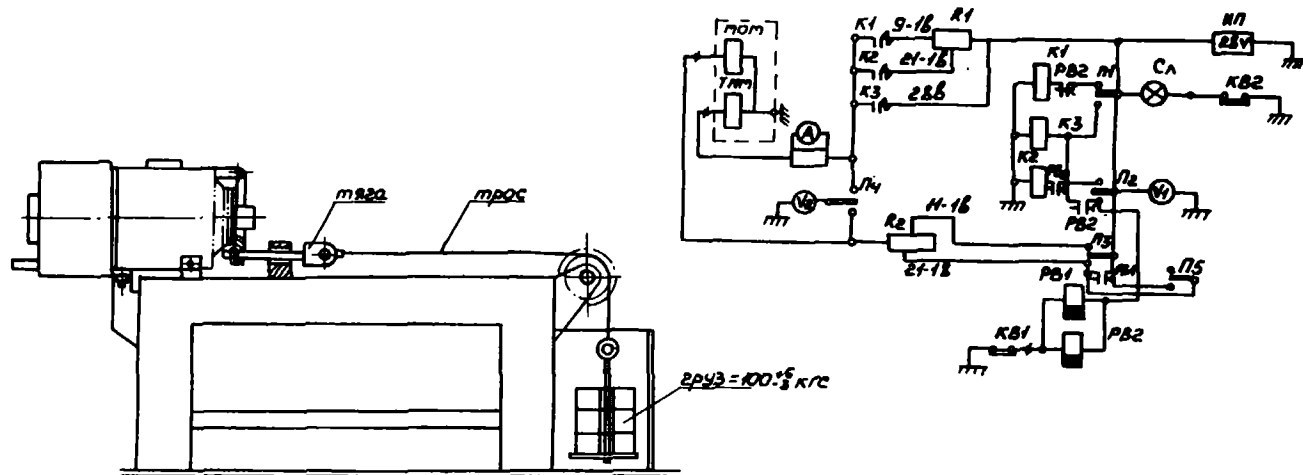


Рис. 22. Схема стенда для настройки и испытания электромагнита 605.15.00.000 грузом

1—П1 и П5 — переключатель однополюсный на два положения с нейтралью ППН-45; 2—К1 и К2 — контактор КПП-113; 3—РВ1, РВ2 — реле РЭВ-811 (РВ1 — до 1 сек, РВ2 — 0,3 сек); 4—R1 — сопротивление 40 Ом (от ЯС — 30Д — 1); 5—R2 — сопротивление 35 Ом (от ЯС — 30Д — 1); 6—ИП — источник питания постоянного тока И-28 В, Р-3 кВт; 7—А — амперметр постоянного тока 300—0—300 А, кл. 1,5 (типа М-4200, М-42100); 8—V1, V2 — вольтметр постоянного тока 0—75 В — 1,5 (тип М-4200, М-42100); 9 — КВ1, КВ2 — концевые выключатели тормозного электромагнита; 10—СЛ — сигнальная лампа

ПРИМЕЧАНИЯ: 1. При работе электромагнита в тренировочном режиме необходимо включить переключатель П2 на тренировку и П1 на 9—1 В.

2. При работе в режиме работоспособности необходимо включить П3 в положение 21—1 В МОМ, затем включить П2 в положение 21—1 В ТММ.

— отрегулировать прокладками 30 зазор между образующей конуса 6 неподвижного сердечника 24 и образующей конуса 6, равный  $(2 \pm 0,2)$  мм. Данное положение сердечника на рис. 18 показано пунктиром (положение «Расторможено»);

— установить пружину 34 и отрегулировать шайбами 29 усилие на входном рычаге, равное  $100^{+1}$  кгс, при этом якорь 15 установить в крайнее положение с зазором между плоскостями Г и Д  $30^{+1}$  мм;

— усилие проверить у полностью собранного соленоида;

— все трущиеся поверхности смазать смазкой ЦИАТИМ-201 ГОСТ 6267—74;

— проверить электромагнит, удерживающий на отрыв путем приложения минимального напряжения к катушке 16. Испытание проводить с пружиной 34 при напряжении на катушке 16, равном 11 В, при этом катушка 18 должна быть отключена и якорь 15 должен удерживаться катушкой 16;

— проверить соленоид на работоспособность по схеме, аналогичной его работе на вагоне, т. е. растормаживание включением катушек 18 и 16 на напряжение 21 В, падение напряжения не более 1 В.

После срабатывания соленоида выдержка  $(2 \pm 1)$  с, затем катушку 18 включить на напряжение 9 В, а катушку 16 с выдержкой времени в  $(2 \pm 1)$  с отключить, при этом якорь 15 должен отойти от фланца 9. Регулировку отрыва производить постановкой шайб 45. Выдержка катушки 18 под напря-

жением 9 В  $(2 \pm 1)$  с, затем напряжение снимается. Провести 5 циклов включений по данной схеме без проверки усилия отрыва. После проверки на стенде, убедившись в безотказной работе, тормозной электромагнит установить на вагон.

Категорически запрещается производить регулировку пружины тормозного электромагнита вне стендовых условий. Во избежание удара якоря в винт ручного растормаживания 33 и последующего разрушения крышки тормозного электромагнита, а также удара регулировочного винта 46 в упор скобы, запрещается работа электромагнита на вагон и при испытании на стенде без присоединенной тяги 20. Зазор Д между регулировочным винтом и упором скобы должен быть не менее 1 мм, в режиме ездовом или в заторможенном, стояночном положении.

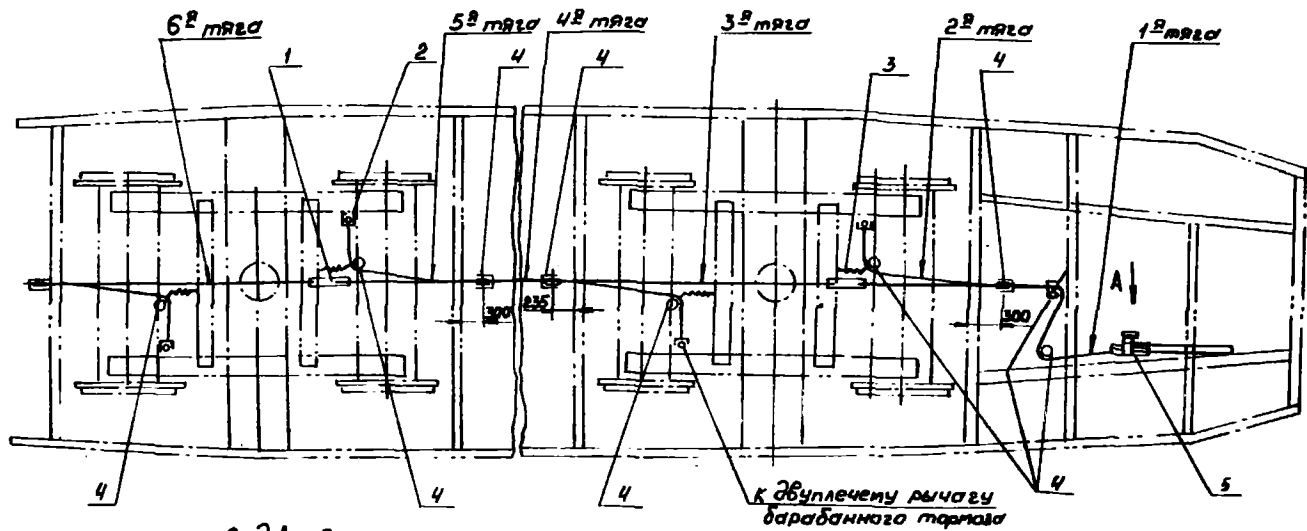
### 5.13.3. Ручной привод барабанного тормоза

Лебедка ручного тормоза расположена на раме под кабиной водителя. Над полом расположена рукоятка 10. Сектор ручной лебедки 6 соединен с системой тросов, которые в свою очередь соединены двуплечными рычагами барабанных тормозов четырех редукторов. Усилие от ручной лебедки передается равномерно к каждому барабанному тормозу.

Все эти детали смонтированы в стальном корпусе. К сектору 6 крепится первый трос тормозной системы.

При повороте рычага 10 ручной лебедки упорная собачка 8, расположенная на оси





Вид А повернуто  
Лебедка ручного тормоза

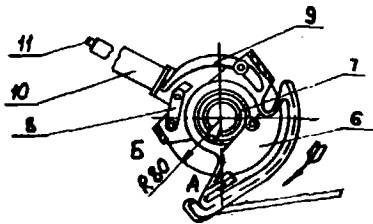


Рис. 23. Ручной тормоз

1 — муфта; 2 — скоба; 3, 7 — пружины; 4 — ролик; 5 — лебедка ручного тормоза; 6 — сектор лебедки; 8 — собачка; 9 — собачка удерживающая; 10 — рукоятка; 11 — кнопка растормаживания

рычага 10, под действием пружины входит в зацепление с зубьями сектора 6 и поворачивает сектор в направлении, указанном стрелкой. При вращении сектора происходит перемещение тросов тормозной системы. Скобы 2 тросов соединены с двуплечими рычагами барабанного тормоза. В заторможенном положении сектор 6 удерживается стопорящей собачкой 9. Для растормаживания

вагона необходимо вывести из зацепления собачку 9, для чего нужно рычаг 10 приподнять вверх и нажать на кнопку 11. Пружина служит для того, чтобы при прохождении вагоном кривых участков пути не было подтормаживания вагона, а при движении на прямом участке пути не было провисания тросов. Пружина 7 соединена с сектором 6 и при прохождении кривых участков пути уд-

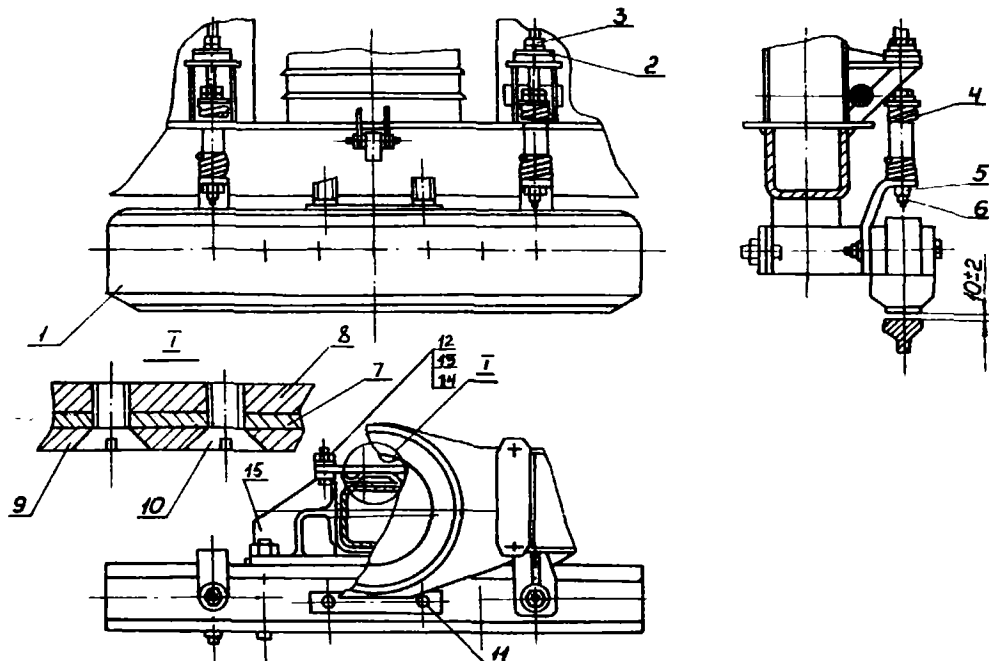


Рис. 24. Рельсовый тормоз

1 — тормоз рельсовый ТРМ-5Г — доработанный; 2 — гайка регулировочная; 3, 6 — гайка М16; 4 — пружина; 5 — шплинт; 8, 9 — планка; 10 — винт; 11 — провод ПС-3000; 12 — болт; 13 — гайка; 14 — шайба; 15 — кронштейн

линение тросов компенсируется за счет поворота сектора, а на прямом участке пути сектор снова займет первоначальное положение за счет пружины 7 и четырех пружин 3. При затормаживании ручным тормозом необходимо произвести рычагом 10 не менее двух качков, не нажимая на кнопку 11.

#### 5.13.4. Тормоз рельсовый

Тормоза рельсовые подвешены на регулируемых пружинах с двух сторон тележки над головками рельсов. Тормоз рельсовый питается от аккумуляторных батарей низковольтной системы и моторгенератора с номинальным напряжением 24 В. Тормозная сила возникает в результате трения башмаков о рельсы. Перемещение подвешенных к тележке тормозов рельсовых возможно только в вертикальном направлении. В поперечном направлении они фиксируются пружинами 7, установленными на планках 8. В продольном направлении удерживаются кронштейнами, прикрепленными болтами к рельсовым тормозам, которые своими вырезами охватывают удерживающий упор, расположенный внизу на продольной балке. Усилие притяжения каждого тормоза рельсового 4800...5200 кгс. Расстояние от нижней поверхности полюсов тормоза рельсового до головки рельсов регулируется в пределах 8...12 мм.

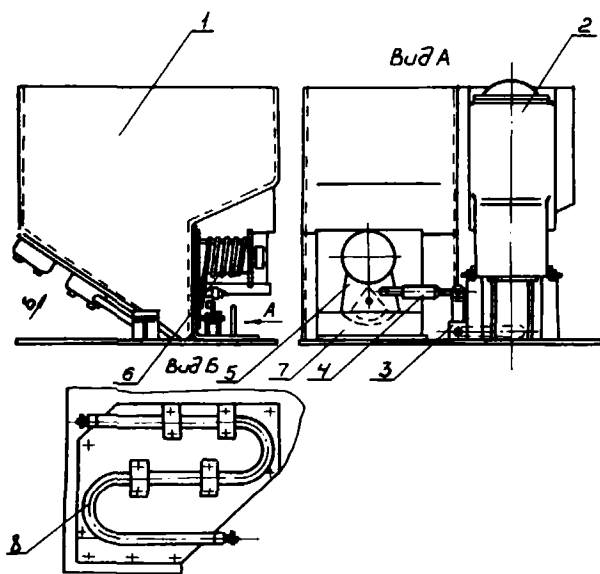


Рис. 25. Механизм привода песочницы

1 — бункер для песка; 2 — электромагнит; 3 — рычаг; 4 — муфта регулировочная; 7 — кожух; 8 — нагревательный элемент

#### 5.13.5. Песочница

Вагон трамвайный оборудован двумя песочницами — передней и задней. При включении электромагнитов песочниц головка рельсов посыпается песком перед правым колесом передней колесной пары передней тележки и перед левым колесом передней колесной пары задней тележки. Бункер песочницы с приводом и электромагнитом расположен в специальной тумбе, являющейся одновременно основанием пассажирского сидения. Для заполнения бункера песочницы сухим просеянным песком необходимо открыть два замка на задней стенке тумбы и откинуть крышку песочницы с сидением. Песок должен быть просеян через сито

№ 1,6...2,0 и соответствовать ГОСТ 2138—74 с содержанием глинистой составляющей не более 2%. Песочница состоит из следующих основных узлов и деталей:

- основания, имеющего бункер 1 для хранения песка;
- электромагнита 2 включения песочниц;
- системы рычагов и тяг, передающих усилие от штока электромагнита к заслонке 5 бункера;
- наконечника, соединенного с резиноканавым рукавом, через который песок из бункера высыпается на головку рельса.

Емкость бункера, кг	17
Ход штока электромагнита, мм	40
Провод ПЭЛ-1	ГОСТ 2773—78
Тяговое усилие, кгс	8
Число витков	1244
Максимальный угол поворота заслонки	30°

Включение песочниц происходит при нажатии на педаль песочницы или при экстренном торможении: при срыве стоп-крана или отпущенной педали безопасности.

Песочницы оборудованы электрообогревом, нагревательными элементами ТЭН-60А 13/0,4 Л110 ГОСТ 13268—83. В каждой песочнице установлено по одному элементу. Элементы песочниц соединены последовательно с элементами труб сидений ПЗ0—ПЗ3. Включение электрообогрева песочниц осуществляется выключателем В6. Включение электрообогрева песочниц разрешается только при температуре наружного воздуха ниже нуля градусов.

#### 5.13.6. Особенности конструкции трамвайного вагона модели 71-605 без ручного привода механического тормоза

На основании рекомендаций Пермского совещания от 22—24 октября 1975 года, отчета об испытании соленоида 605.15.00.000 ВНИИВ в 1976 году в Прокопьевске, протокола технического совещания межведомственной комиссии от 26.06.1980 г. в Челябинске, согласованного с МЖКХ РСФСР, завод приступил к выпуску вагонов трамвайных модели 71-605 без ручного привода механического тормоза. На этих вагонах трамвайных функцию стояночного механического тормоза, предусмотренного ГОСТ 8802—78, выполняет механический колодочно-барabanный тормоз с пружинным приводом, описание, регулировка и эксплуатация которого дана в настоящей инструкции.

Для затормаживания вагона трамвайного тормозом стояночным необходимо: рукоятку контроллера водителя поставить на позицию Т4 или ТР, а затем перевести на «0».

В случае отказа (неоттормаживания) в работе на вагоне одного из тормозных соленоидов необходимо:

- высадить пассажиров;
- растормозить винтом ручного растормаживания неисправный соленоид и двигать в депо, используя исправные соленоиды.

Обслуживание и эксплуатация вагонов трамвайных модели 71-605 с ручным приводом механического тормоза выполнять согласно настоящей инструкции.

Установка ручного привода механического тормоза прекращена с вагона трамвайного заводской номер 6712.

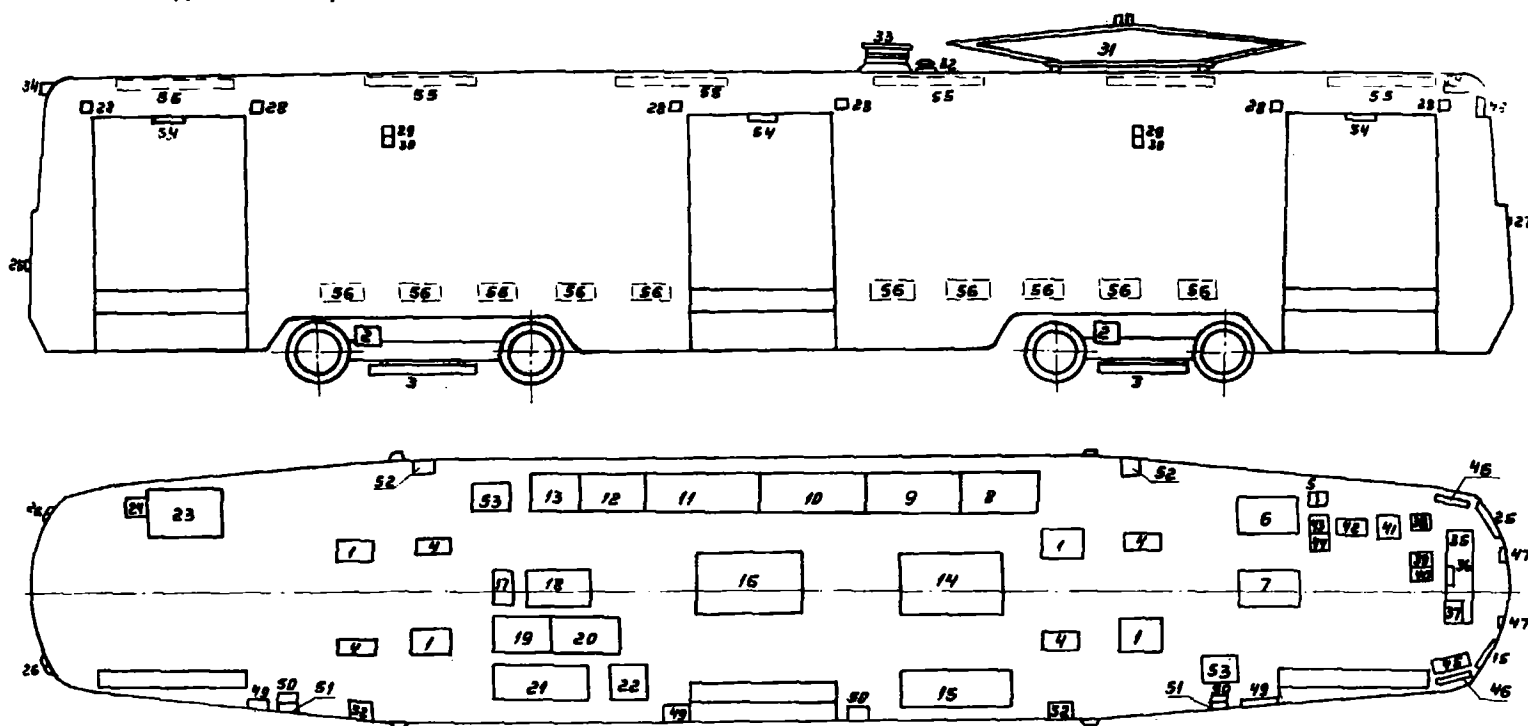


Рис. 26. Схема расположения электрооборудования на вагоне

#### 5.14. Электрооборудование вагона трамвайного

Обозначение	Наименование	Тип	№ чертежа	Кол-во
1. М1...М4	Двигатель тяговый	ДК-259ЗУ2	1ТД.554.122-6	4
2. ТММ1—ТММ4 МММ1-МММ4	Электромагнит барабанного тормоза		605.15.00.000-01	4
3. ТР	Электромагнит рельсового тормоза	ТРМ-5ГУ2	3ТД.827.001-4	4
4.	Моторная коробка		605.18.51.000 605.18.52.000 605.18.53.000	4
5. ЗВ2...ЗВ3	Звуковой сигнал	ЗВОФ24-70В1У		2
6.	Панель с контакторами	ТП-128ВУ2	2ТД.432.015-01	1
7.	Электрокалорифер		605.85.01.000	1
8.	Реверсор	МР-4А-2У2	2ТД.643012-2	1
9.	Панель с контакторами	ТП-103ЕУ2	3ТД.672.082-6	1
10.	Панель с контакторами	ТП-89ИУ2	2ТД.432.006-06	1
11.	Панель с контакторами	ТП-102ГУ2	6ТД.367.413	1
12.	Панель с предохранителем		605.18.32.000	1
13. РРН	Реле-регулятор	РРТ-32		1
14.	Ящик тормозного сопротивления	КФ-38Б-6У2	2ТД.754.024 -15	1
15.	Реостатный контроллер	ЭКГ-336У2	2ТД.487.021-01	1
16.	Ящик пуско-тормозного сопротивления	КФ-38В-1У2	2ТД.754.024-4	1
17.	Добавочное сопротивление	ЩС-62А-13	2ТД.772.018-16	1
18.	Ящик сопротивлений	ЯС-30Д-1У2	2ТД.754.045-2	1
19. ДГ	Двигатель генератора	ДК-661АУ2	1ТД.553.019-10	1
20. Г	Генератор	Г-731А		1
21.	Панель с контактором	ПР-117ВУ2	6ТД.367.427-01	1
22. Р24—27, Р28—Р24	Ящик сопротивлений	КФ-65АУ2	6ТД.275.015-01	1
23.	Аккумуляторная батарея	5НК-125Т		8
24. РУ1	Рубильник	Р15-31320		1
25. Л65...Л66	Фары			2
26. СЛ17, СЛ18, СЛ25, СЛ26	Фонарь поворота и стоп-сигнала	Лампа СМ28-20-1		2
27. СЛ13, СЛ14	Подфарник			2
28. ВК16—ВК21	Выключатель конечный	ВП-16Е23А231-55У3		6
29. СЛ32, СЛ35	Габаритный фонарь	Лампа СМ28-5-1		4

Обозначение	Наименование	Тип	№ чертежа	Кол-во
30. СЛ15, СЛ16	Фонарь поворота	с цоколем В155/18		
31.	Пантограф		606.29.00.000	1
32.	Грозоразрядник	РМВУ-0,55		1
33. РД	Радиореактор	ИК-8Д	ЗТД.713.019-01	1
34. СЛ36, СЛ37	Задний габаритный фонарь			2
35.	Пульт управления		605.20.07.000	1
36. ЗВ1	Звонок электронный	ТВУ 24 В		1
37.	Усилитель	АГУ-10-4		1
38. РУМ	Разъединитель цепи управления	УП-5315-С457		1
39. П6	Педаля безопасности		605.20.54.000	1
40. МВ	Педаля песочницы		605.20.54.000	1
41. КВ	Контролер водителя	КВ-42ГУ3	ЗТД.499.006-4	1
42. БП-10	Панель с в/в предохранителем		ЗТБ.267.001-5	1
43. АВ-1	Панель с выключателем	ПВА-250АУ3	6ТД.367.531	
44. АВ-2	Автоматический выключатель	АВ-8А-4У3	ЗТБ.009.001-4	1
45.	Панель с реле	ПР-106ДУ2	ЗТД.672.083-01	1
46. П2...П3	Стеклообогрев кабины	ТЭН-60А13/04Л110	605.26.03.000	2
			605.26.02.000	
47. ДС1...ДС2	Стеклоочиститель	СЛ-135		2
48. Л70...Л75	Маршрутный указатель	СМ28-5-1		6
49. М15...М17	Двигатель привода дверей	Г-108М		3
50. КУ12...КУ14	Кнопка вызова	5К		3
51. СК1...СК2	Стоп-кран			2
52. ВР3...ВР6	Двигатель вентилятора	М9-65 В		5
53. ЭМП-1, ЭМП-2	Электромагнит песочный	КМП-2АУ3		2
54. Л51...Л57	Фонарь аварийного освещения	ПК-200-3714010А		4
55. Л1...Л36	Освещение салона	Лампы накаливания ЖГ120 В, 60 Вт с цоколем Е27/27		36
56. П6...П35 П36, П37, П4	Нагреватель электроотопления салона и кабины водителя	ТЭН-60А13/0,4Л110		28

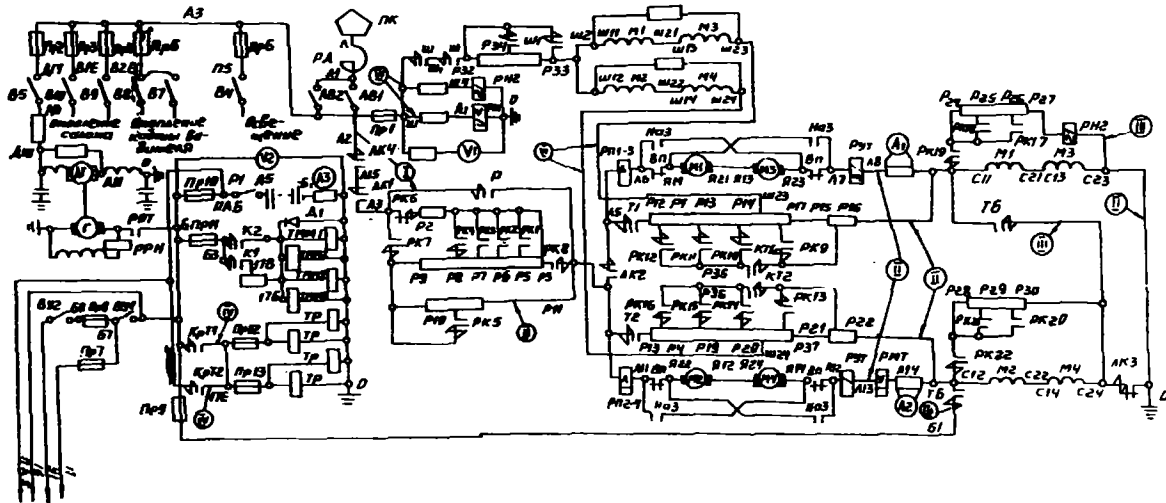


Рис. 27. Принципиальная схема силовой цепи

#### 5.14.1. Электрическая схема вагона трамвайного

##### 5.14.1.1. Общие сведения

На вагоне установлено четыре тяговых двигателя последовательно-параллельного возбуждения типа ДК259Г или ДК-259ГЗ. Двигатели на ходовом режиме соединены по два последовательно в две группы, а группы параллельно. При торможении каждая группа двигателей работает самостоятельно на свой

реостат, что исключает влияние одной группы на другую.

Схема выполнена с включением двигателя без последовательного переключения и с низколежащей характеристикой. Это позволило упростить схему, а расход энергии в реостатах сохранить примерно таким же, как и при последовательно-параллельном переходе. Пуск вагона производится путем постепенного выведения пусковых сопротивлений

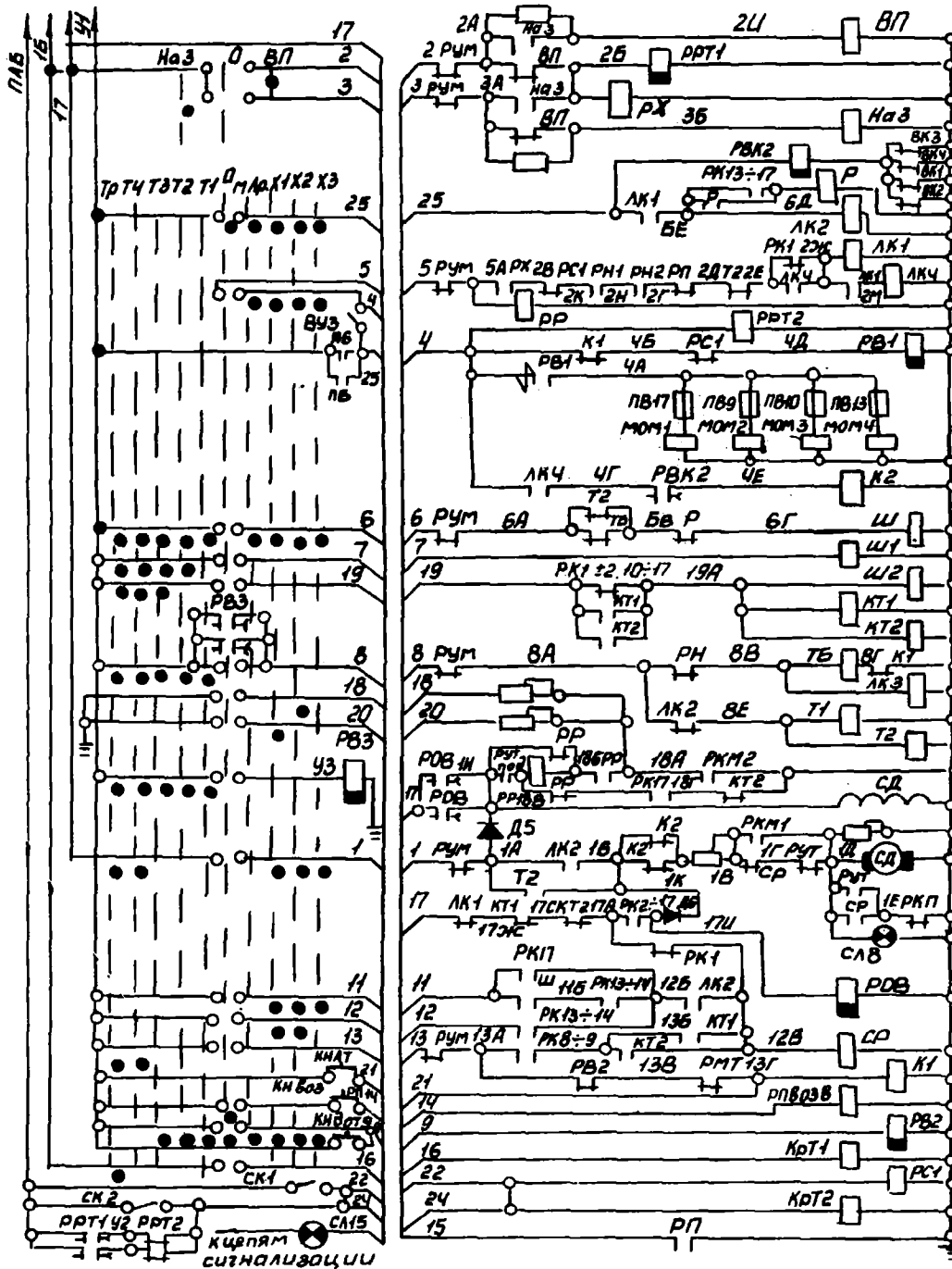


Рис. 28. Схема принципиальная электрическая цепей управления трамвайного вагона модели 71-605

Обозначение	Наименование	Кол-во
У1	Вольтметр М42100 1—0—1 кВ—2,5 ТУ 25-04-2257—77	1
У2	Вольтметр М42100 0—75 В—2,5 ТУ 25-04-2257—77	4
А1, А2	Амперметр М42100 500—0500 А—2,5 ТУ 25-04-2257—77	2
А3	Амперметр М42100 300—0—300 А—2,5 ТУ 25-04-2257—77	1
АВ2 2ТД-009.001—84	Выключатель автоматич. АВ-8А4У3 ТУ 16-522043—77. Уставка 100 А	1
Б	Батарея аккумуляторная типа 5НК-125Т ГОСТ 9240—79	8
В5—8—10 2ТД-610018-4	Выключатель типа ВУ22-261У3 ТУ 16-526360—78 20 А	7
В3, 4, 7, 2ТД-610018-4	Выключатель типа ВУ22-261У3 ТУ 16-526360—78	3
ВУ1, ВУ2 2ТД-610018-13	Выключатель типа ВУ22-265У3 ТУ 16-526360—78	2
«Вперед» 2ТД-643012-2 на 300	Реверсор электромагнитный МР-4А2У2 ГОСТ 9219—75	1
ВК1 ÷ ВК4	Выключатель конечный соленоидов входит в сборку 605.15.00.000	4

Обозначение	Наименование	Кол-во
Г	Генератор Г-731А Рн-1 кВт I <sub>н</sub> =37 А U <sub>н</sub> =28В	1
Д1	Диод кремниевый Вл-25-11У1 ГОСТ 10662—73	2
Д5, Д6	Диод кремниевый ВК-25 ГОСТ 10662—73	2
ДГ 1ТД-553019-10	Электродвигатель генератора типа ДК-661АУ2 ТУ 16-539273—77	1
КВ 2ТД499006-4	Контроллер водителя КВ-42ГУ3 ГОСТ 9219—75	1
Кн АТ	Кнопка АВАРИЙНОЕ ТОРМОЖЕНИЕ 5К ТУ 16-526071—68	1
Кн ДТ	Кнопка ДОТОРМАЖИВАНИЕ 5К ТУ 16-526071—68	1
Кн В	Кнопка ВОЗВРАТ РЕЛЕ ПЕРЕГРУЗКИ 5К ТУ 16-526071—68	1
РП1	Двигатель тяговый ДК-259ГЗУ2 ТУ 16-539273—77	4
М1 ÷ М4 1ТД554122—6	Электромагнит соленоидного тормоза	8
МОМ1—605.15.12.000 МОМ1—МОМ4 ПБ 2ТД623003	Педаль безопасности типа НВ-701 ТУ 16-526059—75	2
ПК 606.29.00.000	Токоуловнитель	1
Пр1, Пр5 6ТД-211000-4	Предохранитель на 10 А 600 В ГОСТ 9219—75	2
Пр2—Пр4 6ТД211000-5	Предохранитель на 15 А 600 В ГОСТ 9219—75	1
Пр7 6ТД-211000-6	Предохранитель на 20 А 600 В ГОСТ 9219—75	2
Пр6 6ТД-211000-2	Предохранитель на 6 А 600 В ГОСТ 9219—75	1
Пр10	Предохранитель типа Пр-2 на 200 А 500 В (II габарит)	1
Пр12, 13 плавкая вставка на 60 А	Предохранитель типа Пр-2 на 60 А 500 В (II габарит)	2
ПВ9, ПВ10	Предохранитель типа Пр-2 на 15 А 220 В	1
ПВ13, ПВ17	(I габарит), плавкая вставка на 6 А входит в ГШ-10А черт. 2ТД-249003	4
Пр8 6ТД-211000-8	Предохранитель на 35 А 600 В ГОСТ 9219—75 входят в БП-10 черт. 2ТД-247001-5	1
РД 2-ТД713019—01	Радиореактор типа ИК-8Д ГОСТ 9219—75	1
РК1, РК22, РКИ, РКП 2ТД487021-01	Контроллер реостатный типа ЭКГ-33Б ГОСТ 9219—75	1
РОТ РРН РУМ	Реле-регулятор типа РРТ-32 ТУ-3-476—69 Разъединитель цепей управления УП5315-С457 ГОСТ 16708—77	1
Р2-Р11, 2ТД754.024-4 К1-К15	Ящик сопротивлений пуско-тормозных КФ-38В1У2 ГОСТ 9219—75	1
Р15, Р12, 2ТД754.024-Р21, 15 Р24—27, 28—31	Ящик сопротивлений тормозных КФ-38Б6У2 ГОСТ 9219—75 Сопротивления ослабления поля ГОСТ 9219—75 входят в 2ТД-710020	1
Ш11, Ш25 2ТД754.045-М24, 2 СЛ8	Сопротивления цепи ЯС-30Д1У2 ГОСТ 9219—75	1
СЛ1	Сигнальная лампа серводвигателя ПД-20-380-3000Л	1
СД 2ТД487.021-01	Сигнальная лампа реле перегрузки ПД20-380-3000К	1
СК1 СК2	Серводвигатель реостатного контроллера ПЛ-072Д	1
ТР 3ТД827.001-4	Стоп-кран на базе кнопки 5К ТУ 16-526071—68	2
ТММ1—ТММ4 605.15.02.000-01 ЛК1, ЛК4 2ТД432.015-01	Электромагнит рельсового тормоза типа ТРМ-5ГУ2 ГОСТ 9219—75	4
А9—10, А10—11 2ТД772.018-16 3ТД672.082-6	Электромагнит соленоидного тормоза Панель с контакторами ТП-128В типа КПП-1142/2 ГОСТ 9219—75	1
КТ1, 2ТД414.004-4 КТ2	Щиток сопротивлений ЩС-62А-13 ГОСТ 9219—75 Панель с контакторами и реле ТП-103Е ГОСТ 9219—75	1
ЛК3 2ТД410.004-28 РП1-3 2ТД309.085-12, 2-4 Возврат РП 2ТД309085-3 Ш2 2ТД410535-34	Контактор тормозного реостата КПП-113Е2/2 ГОСТ 9219—75	2
Ш1, Ш2 2ТД410535-34	Контактор линейный КПД3-113Е ГОСТ 9219—75	1
АВ1 6ТД367.531 2ТД432006-06	Реле перегрузки РМ-3001 ГОСТ 9219—75	1
ЛК2 2ТД414004-4 Р 2ТД414004-1 Т1 2ТД414004-5 Т2 2ТД414004-4 К2 2ТД414004-3	Контактор шунтовых обмоток КПД-110 дугогасительная катушка на 5 А Контактор шунтовых обмоток КПД-110 ГОСТ 9219—75 Контактор шунтовых обмоток на 5 А Панель с выключателем ПВД-250АУ3 ГОСТ 9219—75 Уставка 950 А Панель с контакторами ТП-89ИУ2 ТУ ГОСТ 9219—75	1
2ТД367.413 К1 2ТД410541-57	Контактор линейный КПП-1132/2 ГОСТ 9219—75	1
РВ1 2ТД309143-05 КРТ1 2ТМ414019-57 ТБ 2ТМ414012-57	Контактор КПП-113 ГОСТ 9219—75 Контактор КПП-113 ГОСТ 9219—75 Контактор тормозной КПП-1132/2 ГОСТ 9219—75 Контактор электромагнитного тормоза КПД-1132/1 ГОСТ 9219—75	1
Ш 2ТМ414012-62 РН2 6ТД230017-17 3ТД672093-01	Панель с контакторами ГОСТ 9219—75 Контактор электромагнитного тормоза КПД-111Е/2 ГОСТ 9219—75	1
РВ2 6ТД230017	Реле электромагнитного тормоза ГОСТ 9219—75 Контактор рельсового тормоза ГОСТ 9219—75	1
РВ3 6ТД230017-10	Контактор аварийного возбуждения ГОСТ 9219—75 двухполюсный	1
РН	Контактор шунтовой цепи ГОСТ 9219—75 двухполюсный	1
РР	Реле нулевое быстродействующее РЭВ-827 1/1 Панель с реле Пр-106Д ГОСТ 9219—75	1
РС1 РХ 6ТД-230017-04	Реле с выдержкой времени типа РЭВ-811 1/1 ГОСТ 9219—75 Реле с выдержкой времени типа РЭВ-811 210 ГОСТ 9219—75 Реле напряжения сети типа РЭВ-825 2/2 ГОСТ 9219—75 Реле реверсирования катушки РУТ подъем типа РЭВ-825 2/2 ГОСТ 9219—75 Реле стоп-крана типа РЭВ-825 2/2 ГОСТ 9219—75 Реле хода типа РЭВ-821 1/1 ГОСТ 9219—75	1



нормально закрытый контакт реле РС-1 (по цепи 4—4Б—4Д), включается реле РВ1. Своим контактом реле РВ1 включает четыре катушки МОМ тормозных электромагнитов. Одновременно по проводу 4 включается реле РРТ-2, которое размыкает свои нормально закрытые контакты в цепи контактора рельсовых тормозов КРТ-2 и реле РС-1. По второму или третьему проводу запитывается катушка реверсера ВПЕРЕД или НАЗАД (ЗБ-0 или 2К-0), и реверсор переходит в положение, заданное реверсивной рукояткой. Кроме того, запитываются катушки реле РХ и РРТ-1. По проводу 25 получает питание реле РВК-2. По проводу 9 запитывается реле РВ-2. Далее рукоятку контроллера водителя переводится с «0» позиции на позицию М. Замыкается кулачковый элемент 5—включаются линейные контакторы ЛК-1, ЛК-4 и реле РР. Линейные контакторы ЛК1 и ЛК4 включаются только при следующих условиях:

— реостатный контроллер должен быть возвращен на первую позицию, контакт РК-1 (2Е—2Ж) замкнут;

— в контактной сети должно быть напряжение (включено реле РП), контакты (2К—2Г) замкнуты;

— замкнуты блок-контакты реле РХ(5А—2В), блок-контакты реле РС-1 (2В—2К), реле РП (2Г—2Д) и блок-контакты контактора Т2 (2Д—2Е);

— должна быть нажата педаль безопасности. После включения контакторов ЛК1, ЛК4 питание их происходит через блок-контакт 2Е—2Ж и 2Ж—2М, дальнейшее их включение не зависит от положения реостатного контроллера. На позиции М контроллера водителя реостатный контроллер остается на первой позиции, так как на провод 1 не подается напряжение. Через блок-контакт ЛК-1 (25—6Е) включается ЛК-2, а через контакт ЛК-4 (4—4Г) и контакт реле РВК-2 (4Г—4Е) включаются контакторы К-2, своим силовым контактом запитывают силовые катушки ТММ. Происходит растормаживание барабанных тормозов и размыкаются конечные выключатели ВК-1, ВК-2, ВК-3, ВК-4 тормозных электромагнитов. Реле РВК-2 обесточивается и с выдержкой времени 0,8...1,0 секунд отключает контактор К2. При включении контакторов ЛК-1, ЛК-4, ЛК-2 и контактора параллельной цепи Ш двигателя будут подключены к сети и вагон начнет двигаться после растормаживания с минимальной скоростью при полностью введенных пусковых сопротивлениях. Независимые параллельные обмотки тяговых двигателей включаются от сети в две группы через контактор Ш, который включается по проводу 6.

#### 5.14.1.3. Позиция Х1

При постановке рукоятки контроллера водителя на позиции Х1 дополнительно включаются кулачковые элементы 1, 11, 12, 20. По проводу 1 получает питание серводвигатель (СД) группового реостатного контроллера РК и начинает вращаться под контролем РУТ, переключаются ступени пускового реостата. Подмагничивающая катушка реле РУТ получает питание по цепочке: провод

1, диод Д-5, контакт реверсивного реле РР (1И-18В), катушка РУТ, контакт реле РР (18Б-18А), регулирующее сопротивление Р4, кулачковый элемент 20 контроллера водителя и «0». Сопротивление Р4, регулируется так, чтобы суммарная намагничивающая сила двух силовых катушек РУТ (при 110 А) вместе с подмагничивающей катушкой преодолела регулировочную пружину и притянула якорь реле, происходит остановка СД с электродинамическим торможением, так как контакты 1Г—1Д размыкаются, и 1Д—1Е замыкаются. Как только тяговые двигатели преодолеют пусковой момент и на силовых катушках РУТ ток уменьшится до 100 А, суммарное удерживающее усилие магнитного поля трех катушек становится меньше противодействующего усилия пружины и якорь реле РУТ возвращается в исходное положение на повторное включение серводвигателя. При вращении реостатного контроллера выключается часть пускового сопротивления в силовой цепи, ток в этой цепи возрастает, и, следовательно, возрастает ток в катушках РУТ, включенных последовательно с якорными и последовательными обмотками двигателей. Якорь реле РУТ снова притягивается и своими контактами переключает СД на остановку. Такая последовательность автоматического переключения двигателей продолжается до 13, 14 позиции реостатного контроллера. На 13, 14 позициях включается стопреле (СР) по цепочке: провод 12, РК13—14, блок-контакт ЛК-2 (12Б—12В), катушка СР, «0». Своими контактами (1Д—1Е) СР шунтирует якорную обмотку серводвигателя и отключает питание контактами (1В—1Г). Ускорение движения вагона на позиции Х1 равно 0,6...0,8 м/с<sup>2</sup>.

На 13 позиции реостатного контроллера включается контактор Р, шунтирующий пусковое сопротивление. Одновременно блок-контакт (6В—6Г) контактора Р отключает контактор Ш. Двигатели переходят работать в последовательный режим без параллельных обмоток.

#### 5.14.1.4. Позиция Х2

При переводе рукоятки контроллера водителя с позиции Х1 на позицию Х2 изменяется только напряжение на подмагничивающей катушке реле РУТ. Вместо сопротивления Р4 включается Р3, которое настроено на большее сопротивление, чем Р4, и на подмагничивающую катушку РУТ поступает напряжение меньше. Для примагничивания якоря реле РУТ с меньшим напряжением на подмагничивающей катушке по силовым катушкам должен пройти ток большой силы (160...170 А), чтобы суммарное магнитное поле трех катушек было по величине таким же, как и на позиции Х1, а поэтому отключение СД под контролем РУТ происходит при повышенной силе электрического тока на тяговых двигателях по отношению к позиции контроллера водителя Х1. Конечная скорость вагона на позициях Х1 и Х2 совершенно одинаковая, разница только в ускорении. Ускорение вагона на позиции Х2—1,0...1,2 м/с<sup>2</sup>.

#### 5.14.1.4. Позиция Х3

При постановке рукоятки контроллера водителя с позиции Х2 на позицию Х3 снима-



ется напряжение с подмагничивающей катушки реле РУТ и со стоп-реле по проводу 12. При обесточенной подмагничивающей катушке РУТ по силовым катушкам реле должен пройти ток 220...230 А, чтобы суммарное магнитное поле двух катушек обеспечивало переключение якоря реле. Групповой контроллер вращается под контролем РУТ до 17 позиции, на которой он останавливается, так как снова включается стоп-реле по проводу 11. Эта позиция используется для движения с максимальной скоростью. Ускорение движения вагона на ХЗ—1,4 м/с<sup>2</sup>. Кулачковые элементы РКМ-1, РКМ-2 служат для четкого доведения сегментного вала реостатного контроллера на рабочую позицию с межпозиционных участков. Реле РОВ включается при возврате реостатного контроллера в исходное положение: при постановке контроллера водителя на позицию «О», при переводе контроллера водителя с ходовых позиций на тормозные.

#### 5.14.1.5. Выбег

Выбег не должен быть эксплуатационной позицией для водителя. Возврат РК на поз. 1 при постановке контроллера водителя на НОЛЬ, при переходе с пускового режима на тормозной или наоборот, происходит только при отключении линейных контакторов ЛК1, ЛК4, ЛК2 и тормозных КТ1 и КТ2 по цепи 17—Г7Ж—17С—17А—1Б—1К—1В—1Г—1Д—двиг.—«О». При этом питание обмотки возбуждения СД осуществляется от провода 17 через контакт-реле (17—1И) РОВ, которое обеспечивает снятие напряжения с обмотки возбуждения при возврате РК на позицию с выдержкой времени после остановки СД. Для повышения надежности фиксации вала РК при возврате на 1-ю позицию также включается стоп-реле СР, которое шунтирует якорь СД на этой позиции.

#### 5.14.1.6. Торможение служебное

При электродинамическом торможении каждая группа якорных обмоток двигателей 1—3 и 2—4 замыкается на свое тормозное сопротивление Р12-С11 и Р18-С12. Торможение происходит с независимым возбуждением от параллельных обмоток, питание которых осуществляется от контактной сети через контакт контактора Ш, параллельные обмотки, тормозные сопротивления ШШ-3, ШШ4-С12 и последовательные обмотки каждой пары двигателей. Включение электродинамического торможения происходит независимо от положения реостатного контроллера и определяется только временем включения тормозных контакторов Т1, Т2 и контакторов Ш. На позиции Т1 контроллера водителя в цепь параллельных обмоток двигателей введено добавочное сопротивление Р32—Р33, и торможение на этой позиции производится с минимальным замедлением 0,4...0,6 м/с<sup>2</sup>. На позициях Т2 и Т3 происходит усиление поля параллельных обмоток, а следовательно, и тормозного момента за счет уменьшения сопротивления Р32—Р33 в цепи параллельных обмоток двигателей с помощью контакторов Ш1 и Ш2 соответственно. Позиции Т1, Т2 и Т3 используются для гашения скорости движения, а также для

спуска на уклонах. В случаях резкого перевода рукоятки контроллера водителя с тормозной позиции на ходовые, чтобы не было разрыва тормозного контура с большим током, в схеме предусмотрено реле задержки РВ3, которое своими контактами с выдержкой времени 0,5...0,6 с отключает контакторы Т1 и Т2 позже, чем контактор Ш. Сначала уменьшается поле параллельных обмоток, следовательно, уменьшается ток в тормозных контурах, а затем уже разбирается тормозная схема. На позиции Т4 подается напряжение на 1-й, 13-й провод и обесточивается 9-й провод. Вал реостатного контроллера начинает вращение, при этом происходит выключение тормозных сопротивлений из обоих тормозных контуров. Вращение РК при торможении происходит под контролем реле РУТ, как и на ходовых позициях, но с изменением полярности на подмагничивающей катушке. Остановка вала РК производится на 8, 9 позиции с помощью стоп-реле СР по цепочке 13—13А—13Б—12В—«О». При истощении электродинамического тормоза при скорости движения вагона 5...7 км/ч на позиции Т4 уменьшается ток в силовой цепи тяговых двигателей до 100 А. Под действием пружины якорь реле минимального тока РМТ возвращается в исходное положение и своим контактом включает контактор К1 по цепи 13—13А—13Б—13Г—«О». Контакт К1 своим силовым контактом включает через сопротивление 17В—17Б силовые катушки ТММ на напряжение 7<sup>±0,2</sup>, которые своим противодействием уменьшают усилие пружин до 40...60 кг. Одновременно с включением контактора К1 отключается реле РВ блок-контактом 4—4Б. Реле времени РВ1 с выдержкой времени 0,4—0,6 с отключает по цепи 4—4А все электромагнитные катушки МОМ. Происходит наложение колодок на барабанный тормоз примерно с половинным усилием. Для получения полного усилия торможения барабанным тормозом достаточно отключить контактор К1 путем перевода контроллера водителя с позиции Т4 на позицию «О» или нажать кнопку дотормаживания КДТ, при этом происходит включение катушки реле РВ2 по проводу 9, а РВ2 отключает своим контактом контактор К1 по цепи 13А—13В. Катушки ТММ обесточиваются, снимается противодействующее усилие тормозным пружинам. Переключение на полное усилие торможения нужно производить с выдержкой времени, чтобы не произошло резкого торможения. Позицией Т4 необходимо пользоваться для полной остановки вагона переводом рукоятки контроллера на «О».

#### 5.14.1.7. Торможение экстренное

Торможение экстренное применяется при необходимости быстрой остановки трамвая или поезда, обязательно с включением рельсовых тормозов. Экстренное торможение происходит:

а) при переводе рукоятки контроллера водителя на позицию ТР. В этом случае электродинамическое торможение происходит как и на позиции Т4, но дополнительно

по проводу 16 включаются рельсовые тормоза контактором КРТ1;

б) при включении стоп-крана в салоне трамвая. В этом случае включаются по проводу (22) 24 контактор КРТ2 и реле РС1. Силовыми контактами КРТ2 включаются электромагниты рельсовых тормозов. Реле РС1 включает песочницы, а контактами 2В—2К, Н1А—Н1Б, 4Б—4Д отключает линейные контакторы ЛК1, ЛК4 наружный сигнальный звонок и реле РВ1. Контакт КРТ2 своим блокконтактом 25-6Е разрывает цепь питания контактора ЛК2. Реле отключает катушки МОМ. В результате происходит отключение тяговых двигателей от контактной сети, включение звукового сигнала, включение рельсового барабанного тормоза с полным усилием пружин. Электродинамический тормоз в это время в работе не участвует;

в) при опускании педали безопасности ПБ торможение происходит как и при включении стоп-кранов, только питание в провод (22) 24 подается через контакты отключенного реле РРТ2.

#### 5.14.1.9. Устройство безопасности

Устройство безопасности служит для экстренной остановки вагона в аварийной ситуации с автоматическим отключением силовой цепи. Для этой цели введен контакт (У1-4)ПБ, который размыкается при отпуске педали. В процессе движения водитель должен постоянно нажимать на педаль безопасности. При отпуске педали безопасности на ходовых позициях отключаются линейные контакторы ЛК1, ЛК4, снимается напряжение с катушек МОМ и обесточивается реле РРТ2, которое своими нормально закрытыми контактами включает реле РС1 и контактор КРТ2. Контакт КРТ2 и реле включают рельсовые тормоза, наружный сигнальный звонок и песочницы, происходит торможение вагона с помощью колодочных тормозов от пружинного привода и рельсовых тормозов с включением песочниц, чем достигается экстренное торможение вагона. При переходе после этого на режим пуска достаточно нажать педаль безопасности. К устройству безопасности относятся и стоп-краны. На тормозных позициях при отпуске педали ПБ также включаются рельсовые тормоза, песочницы, барабанные тормоза и наружный сигнальный звонок.

В случае разрыва сцепных устройств при работе вагонов по системе «многих единиц» происходит автоматическое затормаживание ведомых и ведущих вагонов.

Для того чтобы обеспечивался указанный режим торможения, необходимо на ведомом вагоне выключатель цепей управления ВУЗ включить, а на ведущем вагоне отключить. При разрыве вагонов обесточиваются цепи 5 и 4 на ведущем и ведомом вагоне, в результате чего отключаются линейные контакторы ЛК1, ЛК4, реле рельсовых тормозов РРТ2 и катушки МОМ электромагнитов, соответственно включаются колодочные и рельсовые тормоза.

#### 5.14.1.10. Аварийное торможение

При перегорании ПР1 или обесточивании контактной сети в момент торможения проис-

ходит автоматическое замещение возбуждения двигателей от параллельных обмоток на возбуждение от последовательных обмоток с переключением их в последовательную цепь с питанием от аккумуляторной батареи. Одновременно включается сигнальный звонок в кабине водителя. При отключении реле напряжения РН его контакт по проводу 8А—8В включается ЛК3 и ТБ, которые и переключают последовательные обмотки с питанием от аккумуляторной батареи. Для контактной сети попадания напряжения в аккумуляторные батареи из контактной сети при внезапном включении введена блокировка от контактора ТБ по проводу 6А—6В в цепи контактора Ш. Сначала должны отключиться контакторы ЛК3 и ТБ, а затем включится контактор Ш и произойдет автоматическое замещение аварийного электродинамического торможения на основное служебное.

#### 5.14.1.11. Связь электродинамического тормоза с барабанным

Электродинамическое торможение автоматически замещается барабанным от действия пружинного привода, когда рукоятка контроллера водителя находится на позиции Т4 или ТР. При малой скорости вагона, когда тяговые двигатели в режиме динамического торможения не вырабатывают ток, необходимый для удержания включенным реле РМТ (оно настраивается на ток 100 А), под действием регулируемой пружины якорь РМТ возвращается в исходное положение.

РМТ своим нормально закрытым контактом (13В—13Г) включает контактор К1. Контакт К1 своим нормально закрытым блокконтактом размыкает цепь реле РВ1, а РВ1 с выдержкой времени 0,4...0,6 с отключает катушки МОМ. Пружины тормозных электромагнитов действуют на тормозные колодки не с полным усилием, так как контактор К1 своим главным контактом через сопротивление (17В—17Б) включает катушки ТММ, следовательно, сердечники электромагнитов своими усилиями противодействуют усилию пружин. Остановка вагона происходит плавнее. После загорания сигнальных электроламп СОЛЕНОИДЫ необходимо рукоятку контроллера водителя перевести с позиции Т4 на позицию «О». Обесточится контактор К1, который силовым контактом отключает катушки ТММ тормозных электромагнитов. Усилие тормозных пружин передается полностью на барабанные тормоза. Включение барабанного тормоза может произойти и по желанию водителя при нажатии кнопки ТОРМОЗ. В этом случае включение контактора К1 происходит помимо реле РМТ на любой позиции контроллера водителя и на любой скорости. Пользоваться кнопкой ТОРМОЗ рекомендуется на малых скоростях, например, при маневрировании в депо, сцепке вагонов, для точной остановки вагона по желанию водителя или для остановки вагона на больших уклонах, когда установившаяся скорость вагона более 5...7 км/ч, а сила тока в цепи тяговых двигателей больше 100 А.

### 5.14.1.12. Управление рельсовыми тормозами

Рельсовые тормоза включаются: при постановке рукоятки контроллера водителя на позиции ТР, при включении стоп-кранов, при отпуске педали безопасности. Ввиду большого расхода энергии аккумулятора батареи рекомендуется пользоваться рельсовыми тормозами в случаях необходимости экстренной остановки вагона; после остановки рельсовые тормоза необходимо отключить.

Перезарядку предохранителей делать согласно рис. 31 и 32. С 1980 года заводом-изготовителем высоковольтных предохранителей изменена их конструкция. Перезарядку указанных предохранителей делать согласно рис. 33, 34, 35.

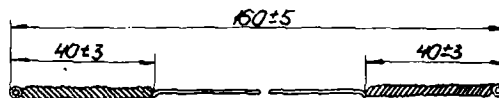


Рис. 31. Вставка плавкая. Проволока ММ ГОСТ 2112—79

Размеры, мм	Кол-во	Ток ном., А	Вес, г
-------------	--------	-------------	--------

∅ 0,15 × 240	1	4,5	0,03
∅ 0,19 × 240	1	6	0,06
∅ 0,25 × 240	1	8	0,11
∅ 0,35 × 240	1	10	0,2
∅ 0,44 × 240	1	15	0,33
∅ 0,5 × 240	1	20	0,41
∅ 0,44 × 240	2	25	0,43
∅ 0,44 × 240	3	35	0,99

1. Концы проволоки сложить вдвое и плотно скрутить.
2. Концы проволоки на длине скрутки лудить припоем ПОС-30.
3. Допускается изготовление плавких вставок из эмалированной медной проволоки с зачисткой эмали на длину скрутки.

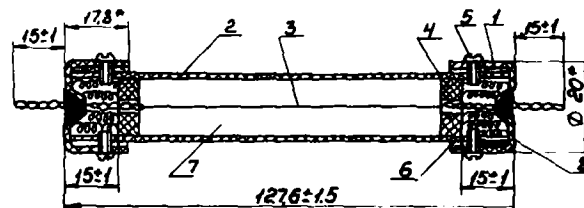


Рис. 32. Предохранитель до 100 А на 600 и 900 В

1—колпачок; 2—трубка; 3—вставка плавкая; 4—шайба изолирующая; 5—винт М4×8—001; 6—бумага телефонная КТ-0,5; 7—кромка мраморная ЭМК-5 ГОСТ 16426—81; 8—асбестовая вата.

Колпачок 1 посадить плотно, при необходимости подвернуть бумагу 6. Плавкую вставку 3 припаять к колпачку 1 припоем ПОС-30. На колпачке 1 выбрать номинальный ток плавкой вставки 3 и напряжение предохранителя. Высота букв и цифр 4 мм.

Плавкая вставка должна быть в натянутом положении. После пайки концы плавкой вставки, выходящие за колпачок предохранителя, обрезать.

\* Размеры для справок.

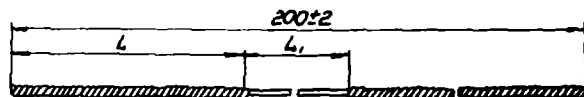


Рис. 33. Вставка плавкая. Проволока ММ ГОСТ 2112—79

Обозначение	Диаметр проволоки, мм	мм	мм	Кол-во проволоки	Масса, г	Примечание
-------------	-----------------------	----	----	------------------	----------	------------

8ТД.594.007=	0,15			1	0,05	4,5 А—550 В / 750 В
=01	0,15			2	0,10	8 А—550 В
=02	0,15			3	0,16	10 А—550 В
=03	0,19			1	0,08	5 А— $\frac{550}{750}$ В
=04	0,25			1	0,14	8 А—750 В
=05	0,35	40±2	80±1,5	1	0,28	10 А—750 В
=06	0,35±0,19			2	0,37	15 А—550 В
=07	0,35			2	0,56	20 А—550 В

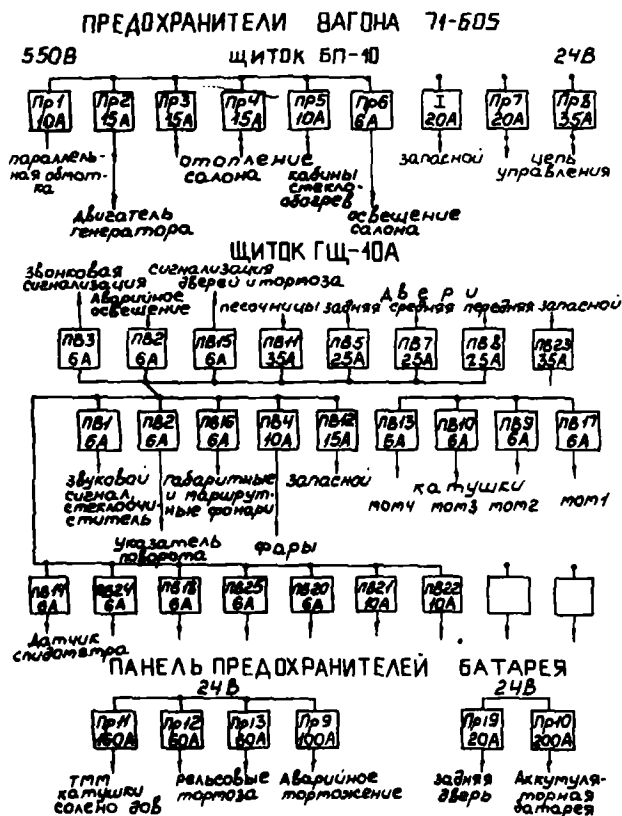


Рис. 30. Панель предохранителей

### 5.14.1.13. Работа защиты

Защита силовой цепи от коротких замыканий осуществляется автоматическим выключателем АВ-1, отключающим силовую цепь при увеличении тока свыше 950 А. Защиту от перегрузки каждой группы двигателей (1—3) и (2—4) осуществляет реле перегрузки, имеющее уставку 400 А. При срабатывании РП загорается красная электролампа на пульте управления. Для возврата РП в исходное положение необходимо перевести рукоятку КВ в положение «О» и нажать кнопку ВОЗВРАТ РП на пульте управления. Защита параллельной цепи тяговых двигателей и вспомогательных цепей от короткого замыкания осуществляется автоматическим выключателем АВ-2, имеющим уставку 100 А. Защита отдельных групп цепей, питающихся от контактной сети, осуществляется плавкими предохранителями. Защита аккумуляторной батареи, низковольтных цепей от короткого замыкания осуществляется плавкими предохранителями типа ПР2. Категорически запрещается применение предохранителей, изготовленных с отступлением от технической документации завода-изготови-

Обозначение	Диаметр проволоки, мм	мм	мм	Кол-во проволоки	Масса, г	Примечание
=08	0,44			1	0,45	15 А—750 В
=09	0,44			2	0,89	20 А—750 В
=10	0,35			3	0,85	25 А—550 В
=11	0,44	62±2	35±1,5	3	1,54	30 А—750 В 35 А—550 В

- Сложить вдвое концы проволоки и скрутить плотно.
- Лудить концы проволоки на длине скрутки припоем ПОС-40 ГОСТ 21930—76.
- Допускается обеспечение размера методом обрезки конца вставки после лужения.

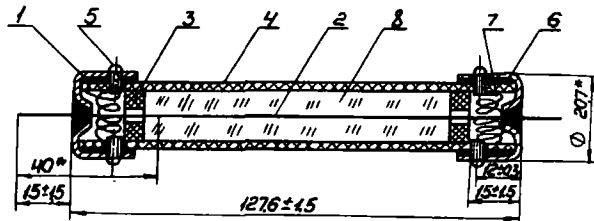


Рис. 34. Предохранитель

1—колпачок; 2—вставка плавкая; 3—шайба изолирующая; 4—трубка; 5—винт В1.М4-6×8,5 099 ГОСТ 17473—80; 6—бумага телефонная КТ-50 0,05 мм ГОСТ 3553—73; 7—волокно асбестовое П-3-40 ТУ 38-5-147—69; 8—крошка мраморная ЭМК-5 ГОСТ 16426—70

Обозначение	Ток ном., А	Напряжение ном., В
6ТД.211.007=	4,5	750
=01	6	
=02	8	

- Нарезать бумагу 6 полосами 18×200 мм и навернуть полосы при необходимости на трубку 4 для обеспечения плотной посадки колпачка 1.
- Сверлить отверстия и нарезать резьбу М4-7Н под установку винтов 5 в собранном виде предохранителя согласно чертежу.
- Припаять плавкую вставку 2 в натянутом положении к колпачку припоем ПОС-40 ГОСТ 21930—76. Обрезать после пайки концы плавкой вставки, выходящие за колпачок предохранителя.
- Маркировать ударным способом на колпачке номинальный ток и номинальное напряжение предохранителя. Шрифт ПО-4 ГОСТ 2930—62.
- \* Размеры для справок.

**5.14.2. Электродвигатель ДК-259ГЗУ2**  
 Электродвигатели тяговые типа ДК-259ГЗ предназначены для вагонов трамвайных, эксплуатируемых в условиях умеренного климата. Климатическое исполнение указанных электродвигателей У2 ГОСТ 15150—69

**Технические данные:**

Электродвигатель постоянного тока тяговый, кВт	ГОСТ 2582—81, 45
Режим работы в час, об/мин	550/275 В, 1200
Возбуждение	смешанное
Исполнение	с самовентиляцией
Число пазов	35
Размер паза, мм	11,35×31
Число сторон секций в пазу	10
Число мертвых проводов (ЭФФ.)	—

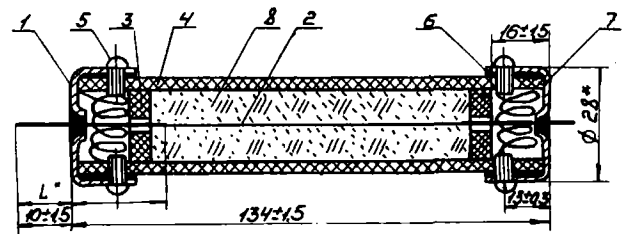


Рис. 35. Предохранитель

1—колпачок; 2—вставка плавкая; 3—шайба изолирующая; 4—трубка; 5—винт В1.М4-6×8,5 099, ГОСТ 17473—80; 6—бумага телефонная КТ-50 0,05 мм ГОСТ 3553—73; 7—волокно асбестовое П-3-60 ТУ-38-5-147—69; 8—крошка мраморная ЭМК-5 ГОСТ 16426—70

Обозначение	Ток ном., А	Напряжение ном., А	L*
6ТД.211.008-	8		
-01	10		
-02	15	550	40
-03	20		
-04	25		
-05	35		62
-06	10		
-07	15	750	40
-08	20		
-09	30		62

Обмоточный провод	
Размеры провода голого, мм	1,45×10
Тип обмотки	волновая
Сопротивление при 20° С, Ом	0,055
Число коллекторных пластин	175
Шаг по пазам	1—10
Шаг по обмотке якоря	1—88
—уравнительных соединений	—
Шаг по коллектору	—
Шаг по обмотке якоря	—
—уравнительных соединений	—
Род изоляции провода	ПСД
Масса провода, кг	24,5
Испытательное напряжение (после ремонта), В	2200
Испытательная частота вращения, об/мин	5450
Предельный диаметр изношенного коллектора, мм	225
— со стороны коллектора	роликовый ГОСТ 8328—75, 3032310
Подшипники	
—со стороны, противоположной коллектору	шариковый ГОСТ 8338—75, 70410
Тип обмотки	последовательный, параллельный, добавочный
Число полюсов	4
Число витков на один полюс	22, 630, 26
Число параллельных проводов	—
Соединение катушек	последовательное
Размеры провода голого, мм	1,25×19,5; ∅ 0,96; 1,81×22
Род изоляции провода	ПСД
Масса провода на двигатель, кг	13,2; 13,6; 20,8



Для осмотра щеточного аппарата и коллектора в станине двигателя предусмотрены специальные люки, закрытые двумя крышками с уплотнениями. Со стороны коллектора в двигателях применен роликовый подшипник, а с противоположной стороны — шариковый. Номера подшипников даны в приложении 2. Подшипниковые узлы выполнены с устройствами для добавления смазки. Для двигателей применяется смазка ЛЗЦНИИ ГОСТ 19791—74. На валу двигателя со стороны, противоположной коллектору, располагается силуминовый вентилятор со стальной втулкой. Обмотки возбуждения главного и добавочного полюсов выполнены с изоляцией типа «монолит», при которой катушка и сердечник полюса составляют единый блок. Каждый тяговый двигатель, выходящий с предприятия-изготовителя, имеет на станине табличку, на которой приведены следующие сведения: товарный знак предприятия-изготовителя, род и тип машины; каталожный номер; заводской номер; номинальное напряжение, В; номинальный ток, А; номинальная мощность, квт; номинальный режим работы; номинальная частота вращения, об/мин; тип возбуждения; ГОСТ 2582—81; масса двигателя, кг; год изготовления.

Заводской номер двигателя набивается также на станине со стороны коллекторных люков. Заводской номер якоря наносится в шпоночном пазу. Кроме того, белой эмалью на подшипниковом щите со стороны вентилятора или на выхлопном патрубке наносится тип двигателя. Выводные провода двигателя маркируются следующим образом:

- Я1 — начало обмотки якоря;
- Я2 — конец обмотки якоря;
- Д1 — начало обмотки добавочных полюсов;
- С1 — начало последовательной обмотки возбуждения;
- С2 — конец последовательной обмотки возбуждения;
- Ш1 — начало параллельной обмотки возбуждения;
- Ш2 — конец параллельной обмотки возбуждения.

**ПРИМЕЧАНИЕ.** Обмотки якоря и добавочных полюсов соединяются внутри электродвигателя последовательно, маркировка выводных концов этой группы сохраняется от входных обмоток.

### 5.14.3. Электромагнит песочницы КМП-2А ПВ-40%

Электромагнит постоянного тока типа КМП-2А предназначен для работы в качестве привода песочницы вагона и устанавливается в салоне, защищенном от атмосферных осадков и водяных брызг.

#### 5.14.3.1. Технические данные

Напряжение	24 В
Масса якоря	1,5 кг
Тяговое усилие (включая массу якоря)	8 кг
Потребляемая мощность	190 Вт

Электромагнит собран в литом чугунном корпусе. Внутри корпуса помещена катушка, закрытая сверху стальной крышкой. Якорь выточен из мягкой стали. Якорь свободно сколь-

зит в направляющей латунной трубке, один конец которой насажен на упор крышки, а другой — центрирован в нижней части корпуса. На торце якоря укреплен латунная шайба, препятствующая прилипанию якоря после отключения электромагнита. Корпус, крышка и якорь образуют магнитопровод. Электромагнит не имеет упора, ограничивающего перемещение якоря вниз. Якорь может также свободно вращаться вокруг своей вертикальной оси. Для присоединения якоря к рычажной системе песочницы на его конце предусмотрено отверстие. Ток подводится к катушке электромагнита через контактные зажимы на доске контактных зажимов, которая смонтирована в нижней части корпуса и закрывается крышкой. При включении катушки якорь электромагнита втягивается и через рычажную систему открывает окно, соединяющее полость бункера песочницы с гибким рукавом.

#### 5.14.4. Реле ускорения и торможения

Реле ускорения и торможения РУТ является главным аппаратом, регулирующим пусковые и тормозные токи в процессе разгона и торможения вагона. Реле РУТ имеет две силовые катушки, включенные в каждую группу двигателей, и одну подмагничивающую катушку, возбуждаемую на позициях контроллера водителя Х1 или Х2 через сопротивление Р4 или Р3 соответственно и через контакт реостатного контроллера РКМ2 между позициями. Подмагничивающая катушка не в состоянии одна притянуть якорь реле, а при совместном действии всех трех катушек реле уверенно срабатывает и переключает серводвигатель из рабочего в тормозной режим контактами 1Г—1Д, 01Д—15 (см. ходовой режим).

#### 5.14.5. Реле-регулятор РРТ-32

Реле-регулятор — электромагнитный аппарат, работающий в сети электрооборудования, совместно с генератором Г-731А.

Реле-регулятор служит:

- для автоматического включения генератора в сеть электрооборудования, а также отключения генератора от этой сети;
- для поддержания напряжения генератора в заданных пределах при изменении скорости вращения его;
- для ограничения максимального тока генератора.

Реле-регулятор должен обеспечивать нормальную работу в эксплуатации при:

- изменении температуры окружающей среды от — 50° С до +70° С;
- относительной влажности воздуха (95±3) %;
- запыленности окружающего воздуха до 5 г/м<sup>3</sup>.

#### 5.14.5.1. Технические данные

Номинальное напряжение	27...29 В
Номинальный ток	48 А
Напряжение включения реле обратного тока	25...27 В
Исполнение	однопроводное, пыле-брызгонепроницаемое
Режим работы	длительный
Масса	8,2 кг

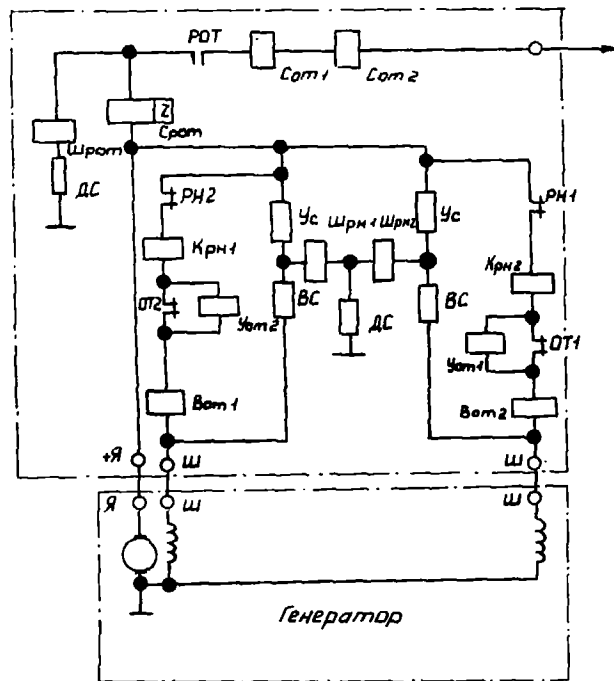


Рис. 38. Принципиальная электрическая схема PRT-32

PRT, Шрот, Срот—контакты, параллельная последовательная обмотки реле обратного тока; OT1, Вот1, Уот1 (OT2, Вот2, Уот2)—контакты, выравнивающая и ускоряющая обмотки ограничителя тока первого и второго; PH1, Крн1, Шрн1 (PH2, Крн2, Шрн2)—контакты, компенсирующая и параллельная обмотки регулятора напряжения первого и второго; ДС—добавочное сопротивление; УС—ускоряющее сопротивление; ВС—выносное сопротивление; Сот1 и Сот2 — последовательные обмотки ограничителя тока, первого и второго

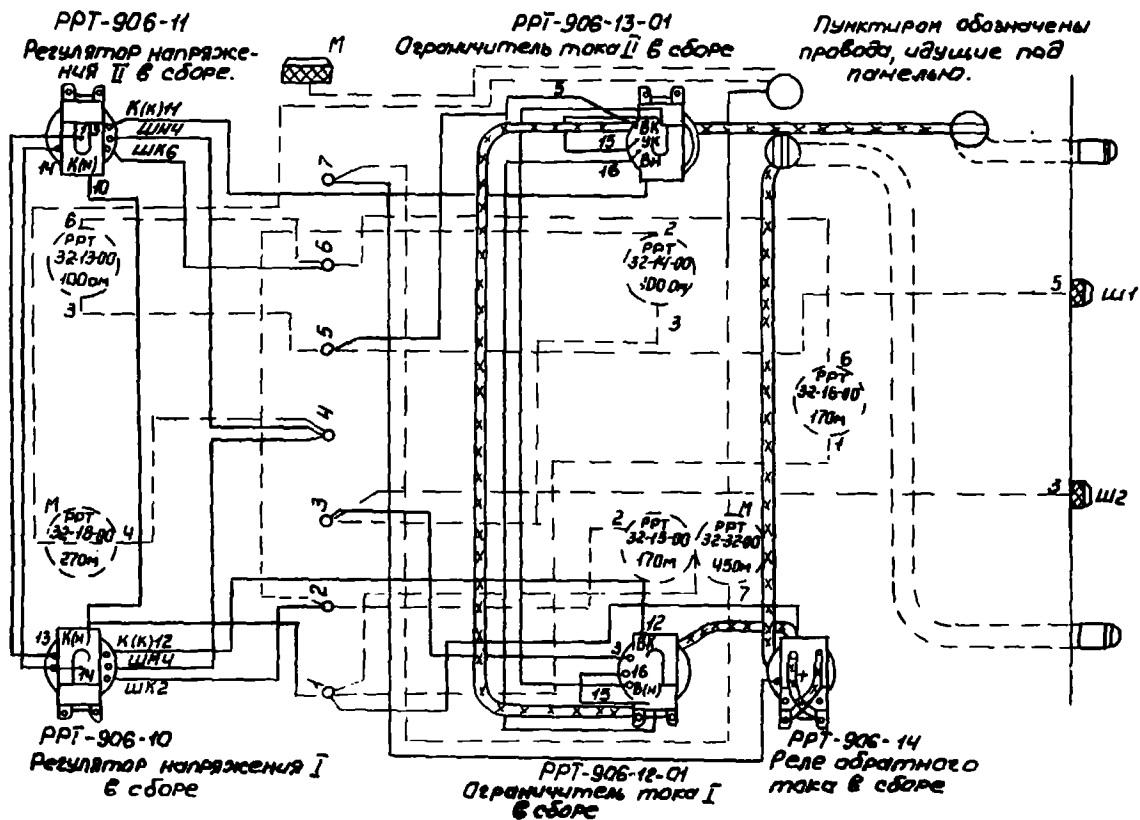


Рис. 39. Монтажная схема реле PRT-32

#### 5.14.5.2. Конструкция

Реле-регулятор PRT-32 состоит из реле обратного тока, двух регуляторов напряжения и двух ограничителей тока, которые установлены на общей металлической панели, изолированной с обеих сторон текстолитовыми листами. Под панелью в корпусе

размещены добавочные сопротивления ветвей, включенные в цепь основных обмоток регуляторов реле и обратного тока. Для улучшения условий охлаждения все эти сопротивления намотаны на алюминиевые каркасы. На пластине, укрепленной к корпусу, устанавливаются два экранированных за-

жима «+Я» и «+Б» и два экранированных штепсельных разъема Ш. К зажиму «+Я» и двум штепсельным разъемам Ш подключаются соответствующие провода от генератора, а к зажиму «+Б» — провод, идущий к батарее. Регулятор закрывается крышкой, которая четырьмя винтами крепится к корпусу. Регулятор напряжения, ограничитель тока и реле обратного тока представляют собой электромагнитное реле, состоящее из сердечника с обмоткой, закрепленных на ярме подвижного контакта (якорек с пружиной) и неподвижного контакта.

#### 5.14.5.3. Принцип работы

Когда двигатель не работает или работает на оборотах, при которых напряжение генератора меньше ЭДС батарей, пружина удерживает контакты реле обратного тока разомкнутыми, генератор отключен от сети и аккумуляторных батарей. Реле обратного тока отрегулировано так, что когда напряжение генератора достигает 25...27 В, его контакты замыкаются. Размыкаются контакты при обратном токе 2...8 А. Если напряжение генератора (при определенных оборотах двигателя) не превышает номинального, то пружины удерживают контакты регуляторов напряжения замкнутыми. Ток от положительных щеток генератора в первую ветвь обмотки возбуждения поступает по цепи: зажим «+Я» регулятора, контакты регуляторов РН1, компенсирующая обмотка регулятора Крн2, контакты ограничителя ОТ1, выравнивающая обмотка ограничителя Вотд2, ветвь обмотки возбуждения, отрицательные щетки генератора. Путь тока второй ветви обмотки возбуждения аналогичен. Одновременно ток от генератора проходит и по виткам параллельных обмоток регуляторов напряжения. С увеличением оборотов двигателя напряжение генератора повышается до такой степени, что контакты регуляторов размыкаются и в цепи ветвей обмотки возбуждения включаются добавочные сопротивления (УС и ВС), вследствие чего ток в ветвях обмотки возбуждения уменьшается и напряжение генератора понижается. Уменьшение напряжения генератора приводит к уменьшению тока в параллельных обмотках регулятора. Контакты регуляторов под воздействием пружин замыкаются и замыкают накоротко добавочные сопротивления. Токи ветвей обмотки возбуждения пойдут, минуя добавочные сопротивления, что снова приведет к увеличению напряжения генератора и к размыканию контактов регулятора и т. д.

При увеличении оборотов двигателя якорьки регуляторов непрерывно вибрируют, то включая, то выключая добавочные сопротивления, и регуляторы поддерживают напряжение генератора в пределах 27...29 В. Для защиты генераторов от перегрузок применяются ограничители тока, которые по принципу своего действия являются автоматическими вибрационными регуляторами тока. Ограничители тока имеют последовательные обмотки Сот1 и Сот2, включенные в цепь нагрузки генератора. При увеличении нагрузки генератора свыше допустимого произойдет размыкание контактов ОТ1 и ОТ2, т. е. всту-

пит в работу ограничитель тока. При этом в цепи обмоток возбуждения включатся добавочные сопротивления (УС и ВС); произойдет снижение напряжения генератора до такой величины, при которой его ток не будет превышать номинального значения. Реле обратного тока — электромагнитный прибор, предназначенный для включения генератора в сеть, когда его напряжение больше ЭДС аккумуляторных батарей, и отключения от сети, когда напряжение генератора оказывается меньше напряжения батарей. При неработающем генераторе пружина реле удерживает якорек в исходном положении и контакты разомкнуты. Когда генератор начинает работать, его напряжение вызывает в параллельной обмотке ток, который создает магнитный приток, намагничивающий сердечник. Чем выше напряжение генератора, тем больший ток проходит по обмотке, сердечник сильнее намагничивается и с большей силой тянет к себе якорек реле. При вполне определенном напряжении генератора ток в параллельной обмотке реле достигает значения, при котором сила притяжения якорька к сердечнику преодолевает противодействие пружины, сердечник притягивает к себе якорек, и контакты реле замыкаются, вследствие чего генератор включается в сеть. При включении в сеть генератора по последовательной обмотке реле начинает проходить ток, отдаваемый генератором. Магнитный поток, создаваемый током, проходящим по последовательной обмотке, складывается с магнитным потоком, создаваемым током параллельной обмотки, что обеспечивает более надежное удержание контактов реле в замкнутом состоянии. При уменьшении числа оборотов якоря напряжение генератора уменьшается. Если оно становится ниже ЭДС батареи, ток в главной цепи изменяет направление на обратное. При этом ток, проходящий по последовательной обмотке реле, также изменяет направление на обратное, а направление тока в параллельной обмотке реле остается прежним, так как полярность цепи не изменяется. Последовательная обмотка в этом случае размагничивает сердечник. При увеличении обратного тока размагничивание сердечника будет увеличиваться до тех пор, пока якорек реле под действием пружины не разомкнет контакты и токовую цепь при величине обратного тока 2...8 А. Контакты РОТ (реле обратного тока), разомкнувшись, отключают генератор от сети и предотвратят разрядку аккумуляторных батарей, а также повреждение обмотки якоря генератора и его коллектора чрезмерными разрядными токами.

#### 5.14.6. Автоматические выключатели

##### 5.14.6.1. Панель с выключателем ПВА 250АУЗ

###### Назначение

Панель с выключателем ПВА предназначена для проведения тока в нормальном режиме и отключения тока при коротких замыканиях, перегрузках, а также для неча-



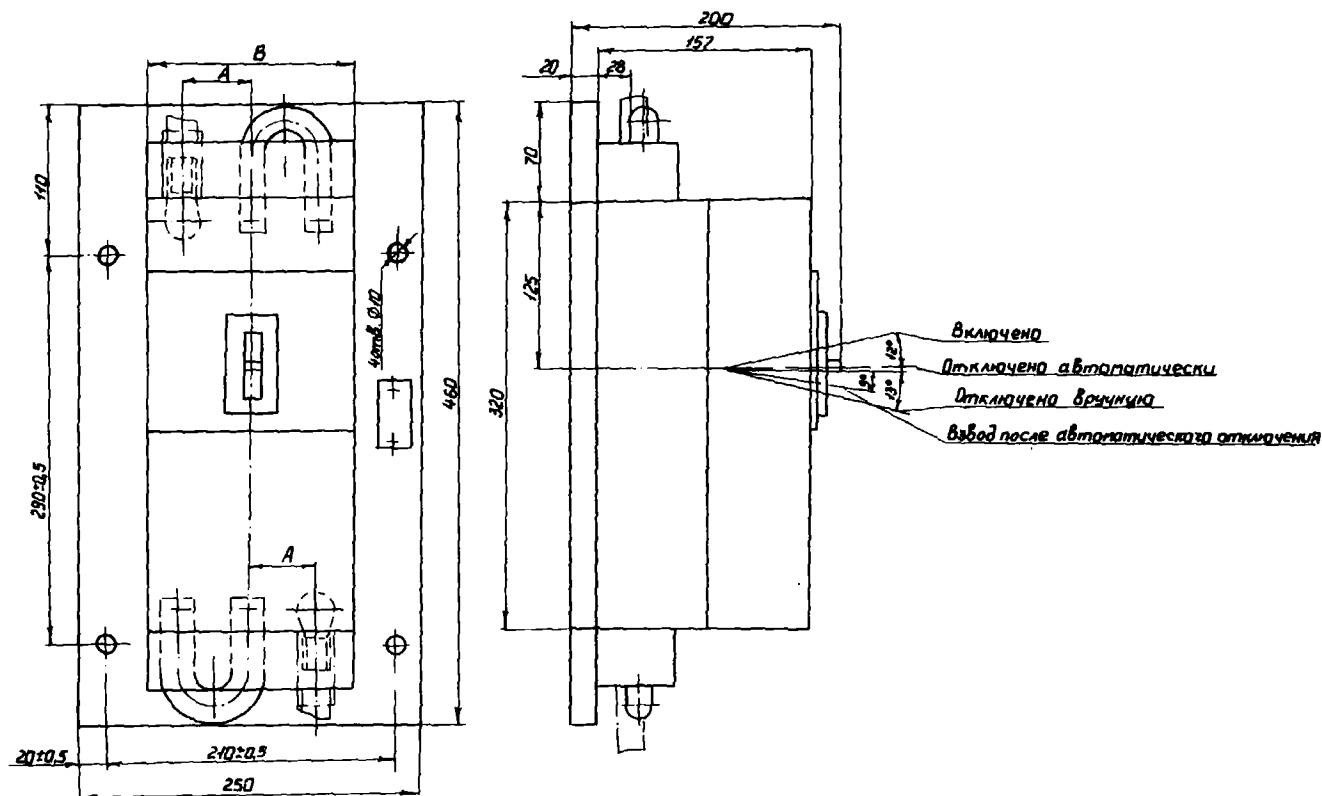


Рис. 40. Панель с выключателем ПВА

Тип аппарата	В мм	А мм	Сечение провода, мм <sup>2</sup>	Масса, кг
ПВА-250АУЗ	150	50	70	12
ПВА-160АУЗ	112	37,5	50	9
ПВА-250БУЗ	150	50	70	10
ПВА-160БУЗ	112	37,5	50	9

стых (до шести включений в час) оперативных включений и отключений электрических цепей постоянного тока на номинальное напряжение до 550 В.

#### Технические данные

Тип панели	ПВА-250АУЗ
Тип применяемого выключателя	А3722Б
Номинальный ток, А	250
Ток установки электромагнитных расцепителей, А	950/1000

Регулировка ПВА-250АУЗ производится на ток срабатывания  $(950 \pm 7,5) \%$ .

#### Устройство и работа

Панель с выключателем состоит из асбестоцементной панели и отрегулированного автоматического выключателя серии А3700, три полюса которого соединены последовательно.

Выключатель состоит из следующих основных узлов: кожуха, контактной системы, механизма управления, дугогасительных камер, пламегасителя, электромагнитных расцепителей максимального тока, зажимов для присоединения внешних проводников к главной цепи, козырьков (клиц).

Кожух выключателя выполнен из пластмассы и состоит из основания, на котором непосредственно смонтированы все детали и уз-

лы выключателя и крышки, укрепленной на основании четырьмя винтами. Кожух выключателя выполнен так, что доступ к зажимам при присоединении внешних проводников главной цепи обеспечивается без снятия крышки выключателя.

Контактная система состоит из подвижных и неподвижных контактов, расположенных в каждом полюсе выключателя. Контакты выполнены из специальных металлокерамических композиций на основе серебра.

Механизм управления выполнен по принципу ломающихся рычагов и устроен так, что обеспечивает моментное замыкание и размыкание контактов, не зависящее от скорости движения рукоятки при включении и отключении выключателя, а также моментное размыкание контакторов, не зависящее от того, удерживает ли рукоятку выключателя водитель или нет при автоматическом срабатывании (посредством расцепителя максимального тока). По положению рукоятки выключателя (при ручном управлении) можно определить коммутационное положение выключателя. Механизм выполнен так, что рукоятка во включенном положении занимает крайнее верхнее положение, в отключенном вручную — крайнее нижнее, а в отключенном автоматическом — промежуточное положение (см. рис. 40).

Дугогасительные камеры устанавливаются в основании кожуха выключателя и удерживаются крышкой выключателя.

Пламегаситель выполнен в самостоятельном пластмассовом корпусе, являющемся съемным блоком выключателя. Пламегаситель крепится двумя винтами к крышке выключателя и плотно примыкает к ее верхней части. Своим корпусом пламегаситель закрывает зажимы неподвижных контакторов выключателя находящихся под напряжением, предотвращая тем самым возможность случайного прикосновения к ним. При снятии пламегасителя обеспечивается возможность присоединения внешних проводников главной цепи к неподвижным контактам выключателя.

Электромагнитный расцепитель максимального тока встраивается в каждый полюс выключателя и представляет собой последовательный электромагнит, состоящий из сердечника, якоря, удерживающей пружины. При возникновении в защитной цепи тока короткого замыкания и перегрузки, равных или превышающих уставку тока срабатывания электромагнитных расцепителей, якорь электромагнита, притягиваясь к сердечнику, воздействует на механизм управления, вызывая срабатывание выключателя. Включение и отключение выключателя осуществляется путем перемещения его рукоятки.

### Размещение и монтаж

Панель с выключателем ПВА размещается в кабине и крепится четырьмя болтами М8.

Рабочее положение панели с выключателем в пространстве на вертикальной плоскости (выводами неподвижных контактов вверх) с возможностью поворота от этого положения в указанной плоскости на 90°.

Присоединение внешних проводов к кабельным зажимам производить с помощью кабельных наконечников. Для этого необходимо снять пламегаситель, съемный блок крышки и козырьки (клицы), после осуществления монтажа их установить на место.

### Указание мер безопасности

Снять напряжение перед осмотром.

Не допускается эксплуатация панели с выключателем со снятыми или незакрепленными функциональными узлами и деталями.

В остальном руководствуйтесь общими правилами техники безопасности при обслуживании электрооборудования подвижного состава.

### Подготовка к работе

Прежде чем включить выключатель защитной панели, убедитесь в правильности монтажа и соответствии электрических параметров.

Перемещая рукоятку выключателя к метке «1», произвести включение, а к метке «0» — отключение выключателя. При автоматическом отключении рукоятка становится в нейтральное положение, поэтому для взвода механизма перед включением отвести рукоятку до упора к метке «0». Не допу-

скается включение выключателя рывками, толчками, а также с искусственными задержками.

### Особенности эксплуатации

Допускается:

— немедленное повторное включение после оперативного отключения при нагрузке номинальным током;

— немедленное первое повторное включение и последующее включение через 1 мин после обрабатывания выключателя при токе перегрузки;

— первое повторное включение через 1 мин после срабатывания выключателя при коротком замыкании и последующее включение через 3 мин после устранения короткого замыкания.

### Характерные неисправности и методы их устранения

В случае отклонения в процессе эксплуатации уставки тока от заданного значения регулировка уставки тока производится затяжкой или ослаблением пружины электромагнитного расцепителя.

### Техническое обслуживание

Содержать панель с выключателем в чистоте и при нормальных условиях, осматривать не реже одного раза в месяц.

Во время осмотра при необходимости очистить детали выключателя от копоти и пыли чистой салфеткой, смоченной в бензине, очистить дугогасительные камеры от попавшего внутрь металла (пластины камеры не должны быть электрически замкнуты попавшим между ними металлом), проверить затяжку винтов, целостность пружин и состояние контактов.

Опиливать контакты напильником с целью придания им гладкой поверхности запрещается.

Если в какой-либо точке контакта будет полностью выработана толщина металлокерамического слоя или провал контактов при включении станет менее 0,5 мм, то выключатель следует заменить.

#### 5.14.6.2. Панель с выключателем АВ-8А-4

Автоматический выключатель АВ-8А-4 служит для ручного включения и выключения, автоматического выключения вспомогательной цепи при перегрузках и коротких замыканиях. Аппарат снабжен дугогасительным устройством и смонтирован в пластмассовом кожухе.

#### Данные контактов АВ-8А-4

Раствор, мм	14,5±1,5
Провал, мм, не менее	8
Начальное нажатие, кг	4,2±1,2
Конечное нажатие, кг	11,5±2,5
Ток длительный, А	70
Напряжение, В	550
Уставка, А	100

Регулировка АВ-8А-4 производится на ток срабатывания 100 А.

5.14.7. Панель ТП-103ЕУ2 с контакторами и реле перегрузки

5.14.7.1. На изоляционной панели из асбоцемента установлены:

— контактор ЛК3 негативного использования типа КПДЗ-113Е без блок-контактов. Контактор служит для переключения схемы со служебного на аварийный режим работы. Ток дугогасительной катушки — 150 А;

— два контактора Ш1, Ш2 (КПД-110Е) служат для коммутирования цепи параллельных обмоток двигателей. Ток дугогасительных катушек контакторов — 5 А;

— реле перегрузки служит для защиты цепей тяговых двигателей.

5.14.7.2. Реле перегрузки состоит из двух индивидуальных реле типа РМ-3001, катушки которых включены в каждую группу двигателей, и устройства возврата на базе реле РМ-3001. Якоря первых двух имеют бойники, при срабатывании они действуют на общий валик с запорным устройством.

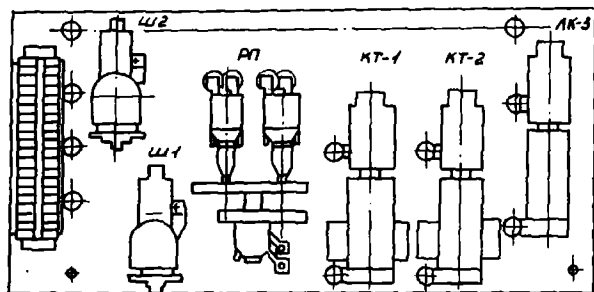


Рис. 41. Панель ТП-103ЕУ2

РП—реле перегрузки РМ-3001; КТ-1, КТ-2—контакторы типа КПД-113Е; ЛК-3—контактор типа КПДЗ-113Е

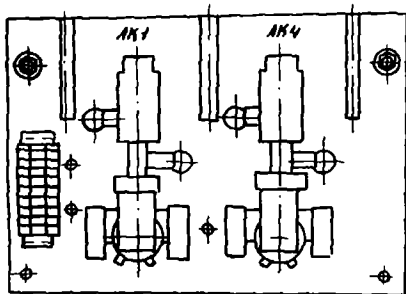


Рис. 42. Панель ТП-128ВУ2

5.14.7.3. Восстановление цепей производится с помощью реле возврата, имеющего на конце якоря упор для запираания валика. Ток срабатывания реле перегрузки — 400 А. Ток срабатывания реле возврата — 2,1 А. Реле возврата имеет два нормально закрытых блок-контакта и один нормально открытый блок-контакт; два контактора КТ1 и КТ2 типа КПД-113Е однополюсные с блок-контактами 2/2 предназначены для подключения цепей реостатного контроллера в режиме электродинамического торможения на позиции КВТ4. Длительный ток дугогасительной катушки — 150 А.

5.14.7.4. Панель ТП-128ВУ2 с контакторами  
На изоляционной панели из асбоцемента установлены контакторы ЛК1 и ЛК4 типа КПД-114 (с блок-контактами 2/2), служащие для подключения тяговых двигателей к контактной сети. Длительный ток дугогасительной катушки — 300 А.

5.14.7.5. Панель ТП-89ИУ2 с контакторами и реле

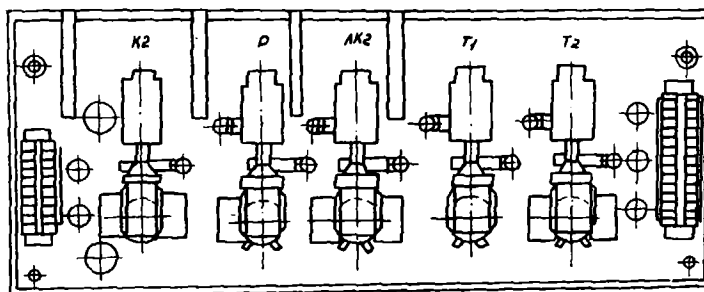


Рис. 43. Панель ТП-89ИУ2

На изоляционной панели из асбоцемента установлены пять контакторов Р, ЛК2, Т1, Т2, К2 типа КПД-113 (из них ЛК2, К2 и Т2 с блок-контактами 2/2, Р-1/1) и служат для коммутирования силовой цепи тяговых двигателей и цепи катушек ТММ тормозных электромагнитов.

Длительный ток дугогасительной катушки 150 А.

5.14.8. Панель ПР-117 ВУ2 с реле и контактором

5.14.8.1. На изоляционной панели установлены:

— два реле РРТ1 типа РЭВ-814 и РРТ2 типа РЭВ-821, реле РН2 нулевое типа РЭВ-827 1/1;

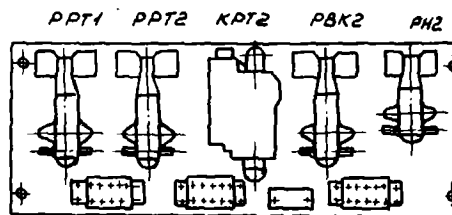


Рис. 44. Панель ПР-117ВУ2

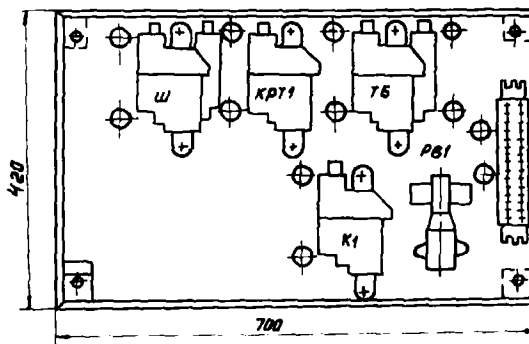


Рис. 45. Панель ТП-102ГУ2

— один контактор КРТ2 типа ТКПМ-111 с блок-контактами 1/1, служащий для включения рельсовых тормозов от стоп-кранов и педали безопасности. Длительный ток дугогасительной катушки 80 А;

— реле РВК2 типа РЭВ-811, служащие для задержки отключения катушек ТММ тормозного электромагнита при растормаживании.

#### 5.14.9. Панель ТП-102 ГУ2 с контакторами и реле

5.14.9.1. На изоляционной панели из асбоцемента установлены:

— контактор К1 типа КПД-111Е, К1 с блок-контактами 1/1, служащих для управления электромагнитным приводом барабанного тормоза. Длительный ток дугогасительной катушки 60 А.

#### 5.14.9.2. Данные контакторов (см. таблицу):

— контакторы ТБ и Ш типа ТКПМ-121 с блок-контактами 1/1, служащие для включения аккумуляторной батареи во время аварийного торможения и коммутации цепи параллельных обмоток тяговых двигателей.

5.14.9.3. Длительный ток дугогасительной катушки — 80 А:

— контактор КРТ1 типа ТКПМ-111 с блок-контактами 1/1, служащий для управления рельсовыми тормозами;

— реле РВ1 типа Р-54, служащее для включения МОМ катушек тормозных электромагнитов.

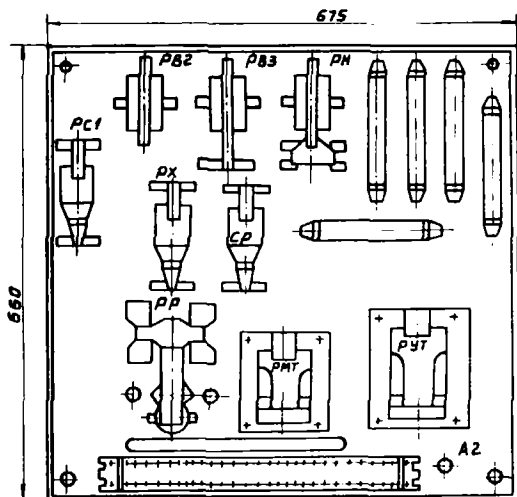


Рис. 46. Панель ТП-102Д

5.14.10. Панель ПР-106ДУ2 с реле  
На изоляционной панели из асбоцемента установлены:

- реле ускорения РУТ типа Р-52Б (1/1);
- реле напряжения РН-РЭВ-825 (2/2);
- реле минимального тока РМТ типа Р-53А (1/1);
- реле хода РХ типа РЭВ-821 (1/1);
- реле времени РВ2 типа РЭВ-811 (1/1);
- реле реверсивное РР типа РЭВ-825 (2/2);
- стоп-реле СР типа РМ-3000 (1/1);
- пять проволочных сопротивлений типа ПЭ-75 (на 10, 18, 39, 5100 см);
- реле экстренной остановки РС-1 РЭВ-825 (2/2);
- реле времени типа РЭВ-811 (2/0).

#### 5.14.10.1. Данные контакторов

КПД-114		КПД-113		КПД3-113		КПМ-111 КПМ-121 КПД-111		КПД-110	
Глав- ный	Блоки- ровоч- ный	Глав- ный	Блоки- ровоч- ный	лав- ный	Блоки- ровоч- ный	Глав- ный	Блоки- ровоч- ный	Глав- ный	Блоки- ровоч- ный
Размер, мм									
25×3	∅ 6	20×2	∅ 6	20×2	∅ 6	15×2	∅ 6	12×2	∅ 6
Раствор мм, не менее									
16	4	14	4	12	4	9	4	8	3,5
Провал, мм, не менее									
6	2,5	5	2,5	5	2,5	4	2,5	4	2
Нажатие начальное, кг									
2	0,06	0,8	0,06	0,8	0,06	0,25	0,06	0,15	0,06
Нажатие конечное, кг									
3,2	0,15	2,2	0,15	2,2	0,15	0,71	0,15	0,3	0,15

Номинальное напряжение втягивающих катушек контакторов и реле — 24 В, напряжение срабатывания контакторов и реле — 14 В.

#### 5.14.11. Реле ускорения РУТ типа Р-52Б (1/1)

Реле ускорения РУТ типа Р-52Б представляет электромагнитное реле с двумя последовательными и одной параллельной катушками, с ненасыщенной магнитной системой за счет больших воздушных зазоров и коэффициентом возврата около 65...80 %. Реле выполнено с двумя жесткими серебряными блок-контактами, нормально закрытым и нормально открытым, и служит для контроля ускорения при пуске и замедлении при торможении.

Размер контактов, мм	∅ 0,8
Раствор, мм, не менее	3
Нажатие, кг, не менее	0,8

При согласованном включении последовательных катушек реле должно отключаться при силе тока 220 А. При включении дополнительно параллельной катушки на номинальное напряжение 24 В через сопротивление Р4 отпадения якоря при 100 А, а через сопротивление Р3—при 160 А.

#### 5.14.12. Реле напряжения РН типа РЭВ-825

Реле напряжения РН типа РЭВ-825 — электромагнитное, имеет нормальное открытое исполнение с самовозвратом якоря в исходное положение. Между якорем и якорем реле имеется специальная диамагнитная прокладка для повышения коэффициента возврата реле до 0,6. Втягивающая катушка реле рассчитана на номинальное напряжение 110 В. Реле РН включено непосредственно в сеть и сигнализирует о наличии напряжения в линии и в случае отсутствия последнего через свои блок-контакты отключает линейные контакторы от сети.

#### 5.14.13. Реле времени РВ2 типа РЭВ-811

Реле времени РВ2 типа РЭВ-811 аналогично по конструкции реле РЭВ-825. Изготавливаются с магнитным демпфером, дающим возможность получить выдержку времени

0,3...0,8 секунды при обесточивании втягивающей катушки. Выдержка времени при отпадании якоря получается за счет замедленного спада тока в магнитопроводе.

5.14.14. Реле минимального тока РМТ типа Р-53А

Реле минимального тока РМТ типа Р-53А служит для включения электромагнитных тормозов при отсутствии электродинамического торможения, а также при истощении его в конце торможения.

Ток срабатывания реле — 130 А. Ток отпадения — 100 А.

**ПРИМЕЧАНИЕ.** Реле РМТ рекомендуется регулировать с учетом профиля маршрутного пути. Если остановки производятся на уклонах, то реле регулируется на большой ток. И наоборот, на горизонтальных участках установка делается меньше, чтобы избежать резких толчков от наложения барабанных тормозов и преждевременного износа накладок колодок.

5.14.15. Стоп-реле СР типа РМ-3000

Стоп-реле СР типа РМ-3000 служит для отключения и торможения серводвигателя на 0—8—9; 13—14; 17 позициях реостатного контроллера и выполняется с блок-контактами 1/1.

5.14.16. Реверсивное реле РР типа РЭВ-825

Реверсивное реле РР типа РЭВ-825 служит для изменения напряжения тока в подмагничивающей катушке РУТ для согласованного действия ее с последовательными катушками при пуске и торможении.

5.14.17. Реле экстренной остановки РС1 типа РЭВ-825

Реле экстренной остановки РС1 типа РЭВ-825 включается при повороте рукоятки стоп-крана и отпуске педали безопасности. Блок-контакты реле отключают линейные контакторы ЛК4, ЛК1, включают песочницы и отключают катушки МОМ.

5.14.17.1. Данные контактов реле

	РЭВ-811, РЭВ-814, РЭВ-821, РЭВ-825	РМ-3000 РМ-3001
Размер контакта, мм	∅ 8	∅ 8
Раствор контактов, мм	—	—
Нормально закрытых, не менее	3	5,5
Нормально открытых, не менее	4	10
Провал мм, не менее	1,5	2...3
Нажатие, кгс	0,07...0,1	0,22...0,3

5.14.18. Реверсор электромагнитный МР-4А2У2

Реверсор служит для изменения направления вращения тяговых двигателей путем изменения направления тока в якорных обмотках. Реверсор состоит из двух несущих угольников, на которых закреплены две силуминовые рамы. На рамах установлены кулачковый барабан, рейки с кулачковыми элементами цепи главного тока, цепи управления и электромагнитный привод.

Кулачковые элементы приводятся в действие кулачковым барабаном, поворот которого осуществляется электромагнитным приводом. Реверсор имеет два положения ВПЕРЕД и НАЗАД.

Диаметр кулачковых шайб 152 мм  
Число позиций 2  
Угол поворота вала 34°

5.14.18.1. Данные кулачковых элементов

Тип элемента	КЭ-47А	КЭ-42А
Кол-во	8	4
Ток длительный, А	220	20
Номинальное напряжение, В	550	24
Размер контактов	20	∅ 8
Раствор, мм	8...14	8...12
Провал, мм	10±0,5	2,5...3,5
Начальное нажатие, кгс	1,4±0,2	0,25+0,025
Конечное нажатие, кгс	4+0,5	0,5±0,05

5.14.19. Групповой реостатный контроллер ЭКГ-33БУ2

Групповой реостатный контроллер служит для коммутации силовой цепи в процессе пуска, торможения и при ослаблении поля тяговых двигателей. Эти операции производятся с помощью кулачковых элементов силовой цепи типа КЭ-46 и КЭ-47. Число силовых элементов для выведения пускового реостата — 8 шт., для ослабления поля — 6 шт. Кроме силовых элементов имеются также кулачковые элементы цепи утравления типа КЭ-42 в количестве 13 шт. В конструктивном отношении он состоит из трех силуминовых рам, связанных несущими угольниками. На рамах установлен кулачковый вал с шайбами для привода в действие кулачковых элементов, закрепленных на рейках.

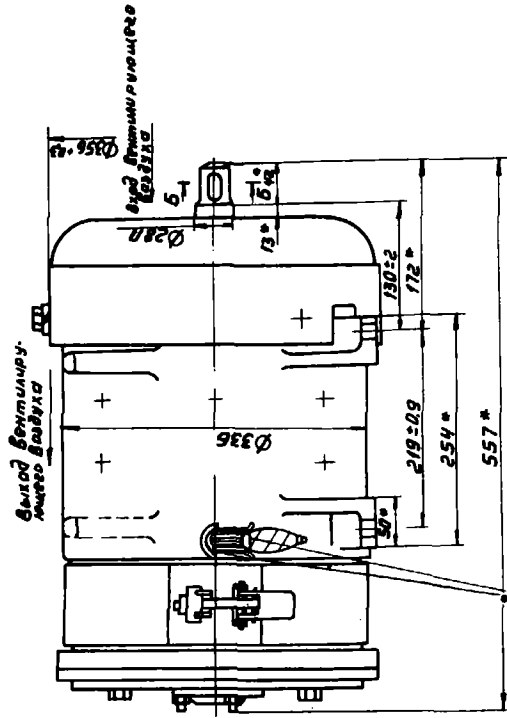
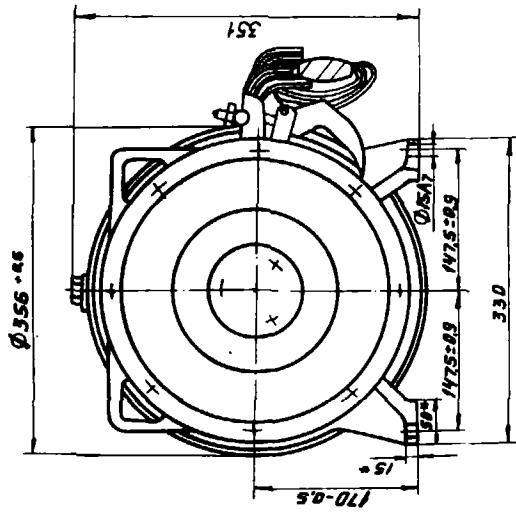
Передача момента от электродвигателя осуществляется редуктором двухступенчатым, где первая ступень — червячная, с передаточным числом 25, вторая ступень — пара цилиндрических колес с передаточным числом 1,74; общее передаточное число редуктора — 43,5. Кулачковый вал останавливается и фиксируется на позициях с помощью электрического тормоза серводвигателя. Вращение вала РК осуществляется в одну сторону.

5.14.19.1. Данные кулачкового барабана

Диаметр кулачковых шайб (кроме РКМ1), мм	162
Диаметр кулачковой шайбы РКМ1, мм	200
Число позиций	17
Угол поворота барабана на одну позицию	20°
Угол поворота барабана с 5 на 6 и с 17 на 1 позицию	30°
Полный угол поворота с 1 на 17 позицию	330°

5.14.19.2. Данные кулачковых элементов

Цепь	Главная		Управления
	КЭ-46	КЭ-47	КЭ-42А
Тип элемента	КЭ-46	КЭ-47	КЭ-42А
Количество, шт.	15	7	13
Ток длительный, А	220	220	20
Номинальное напряжение, В	550	550	24
Размер контактов, мм	20	20	∅ 8
Раствор, мм	8...14	8...14	8...12



Провод ПСШ 3000-4 ГОСТ 6598-73  
Длина провода от клеммы 2000 мм

Б-Б  
М1:1

Исполнение для ДК-661А

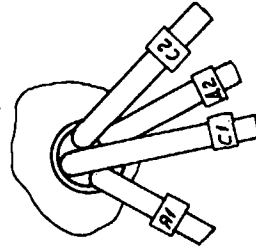
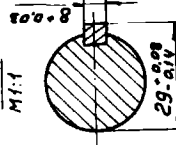


Рис. 47. Габаритные и установочные размеры электродвигателя ДК-661А

1. Направление вращения двигателя со стороны привода против часовой стрелки.
2. \* Размеры для справок.
3. Допуски на установочные и присоединительные размеры по ГОСТ 8592—79.  
Длина проводов от станины: С2—700 мм; Я1, Д2, С1 — 1200 мм.

Провал, мм	10±0,5	10±0,5	2,5—3,5
Начальное нажатие, кгс	1,4±0,2	1,4±0,2	0,25 ± ±0,0025
Конечное нажатие, кгс	4±0,5	4±0,5	0,5±0,05

#### 5.14.20. Электродвигатель для привода РК

Наименование	ПЛ-072Д
Номинальная мощность, Вт	150
Ток якоря, А	10
Частота вращения, об/мин	1350
Ток независимой параллельной обмотки возбуждения, А	3,35
Номинальное напряжение, В	24

#### 5.14.21. Контроллер управления КВ-42Г

Предназначен для управления движением, торможением и остановкой вагона. Имеет два барабана: главный и реверсивный. Главный барабан приводится в движение главной рукояткой и имеет 10 фиксированных позиций. Реверсивный барабан переключается при помощи съемной реверсивной рукоятки и имеет три позиции. Главный и реверсивный барабаны механически заблокированы между собой. Главная рукоятка может быть установлена на ходовые или тормозные позиции только в том случае, если реверсивная рукоятка установлена в положение ВПЕРЕД или НАЗАД.

##### 5.14.21.1. Главный вал

Число позиций:

- нулевая 1 (0)
- ходовых 4 (М, Х1, Х2, Х3)
- тормозных 5 (Т1, Т2, Т3, Т4 и ТР)

Для переключения цепей управления контроллер имеет 17 кулачковых элементов, из них:

типа КЭ-42 — 16 шт.

КЭ-48 — 1 шт.

##### 5.14.21.2. Реверсивный вал

Число кулачковых элементов 2, типа КЭ-42

Число позиций 3 («О», ВПЕРЕД, НАЗАД)

##### 5.14.21.3. Данные кулачковых элементов

Тип	КЭ-48	КЭ-42
Ток длительный, А	15 (по катушке)	20
Номинальное напряжение, В	24	24
Масса контроллера, кг	28	

#### 5.14.22. Тормоз рельсовый ТРМ-5ГУ2

Тормоз рельсовый предназначен для экстренного торможения вагона. Тормоз рельсовый состоит из катушки, помещенной в металлический П-образный сердечник, собранный из двух полюсов. Соединение рельсового тормоза с цепью питания производится при помощи штепсельного соединения.

Номинальное напряжение, В	24
Сила отрыва от рельса, кгс	4800...5200
Ток катушки при кратковременном действии одного тормоза, А	26,4
Масса тормоза, кг	168

#### 5.14.23. Зарядный генератор типа Г-731А

Зарядный генератор Г-731А — параллельный, постоянного тока, с самовозбуждением.

Номинальное напряжение, В	26
Длительная мощность (при температуре обдувающего воздуха свыше 70° С), кВт	1,5
Генератор должен выдерживать испытание изоляции на пробой напряжением 550 В переменного тока при частоте, Гц	50
Масса генератора, кг	44

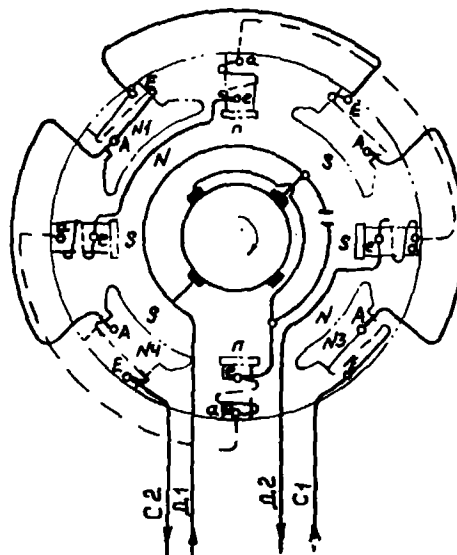


Рис. 48. Схема соединений электродвигателей ДК661А. Вид со стороны коллектора.

Условные обозначения:

— — — — — соединения со стороны коллектора

— — — — — соединения со стороны, противоположной коллектору

Технические требования: концы Д2 и С1 после реверсировки машин и установки траверсы соединить между собой.

#### 5.14.24. Электродвигатель ДК-661А для привода зарядного генератора Г-731А

Двигатель привода зарядного генератора представляет собой 4-полюсную последовательную машину с внешним обдувом. Двигатель имеет теплостойкую кремнеорганическую изоляцию и выполняется с внешним обдувом и частичной самовентиляцией. Последовательно с двигателем включается демпферное сопротивление 3,8 Ом.

##### 5.14.24.1. Технические данные

Мощность (длительная)	2,8 кВт
Номинальное напряжение	550 В
Число оборотов	1700 об/мин
Длительный ток	7 А
Масса двигателя	130 кг

#### 5.14.25 Звонки электронный ТВУ 24 В РГО 384 006ТУ

Номинальное напряжение, В	24
Потребляемая мощность, Вт, не более	0,35
Устойчивая работа звонка обеспечивается при колебании подводимого напряжения, %	+20
На расстоянии 10 см звонок создает звуковое давление не ниже, Дб	90 Дб
Допустимое колебание температуры окружающего воздуха, ° С	от минус 40 до +50

Сопrotивление изоляции между токоведущими частями звонка, Ом, не менее	500
Контактное давление пружины якоря на регулировочный винт, г, не менее	100
Звонок выдерживает включений без дополнительной регулировки	Не менее 100000
Масса звонка, г	300

5.14.26. Отопление салона, кабины водителя и стеклообогрев  
 Отопление салона вагона осуществляется нагревательными элементами типа ТЭН-60 мощностью до 400 Вт и напряжением 110 В. Нагревательные элементы по 2 штуки расположены в тумбах сидений. В салоне вагона расположено 56 нагревательных элементов

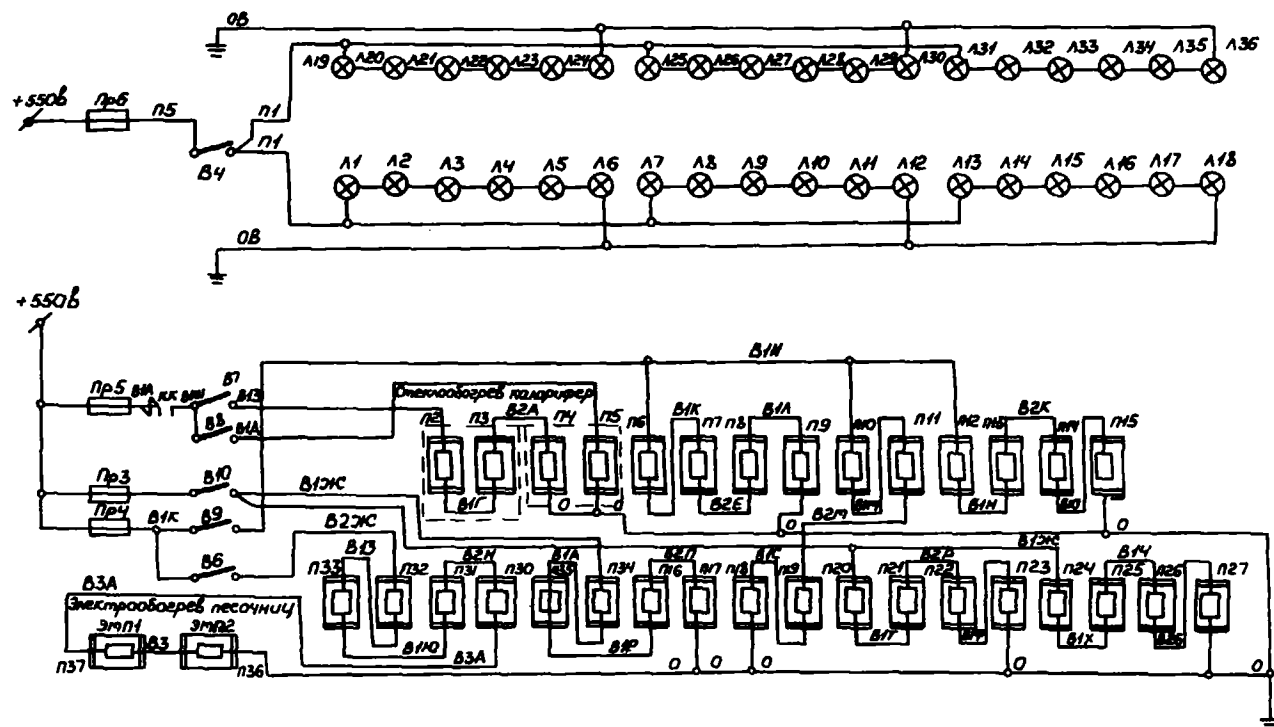


Рис. 49. Схема электрическая принципиальная освещения и отопления вагона модели 71-60S

Позиция	Обозначение	Наименование	Кол-во
В4, В6—В10	2ТД610018—4	Выключатель 20АВУ22—261У3 ТУ 16-526360—78	6
П4—П27, П30—П35	6ТБ319037С6	Нагревательный элемент ТЭН-60А13/0,40Л-110 ГОСТ 13268—83	71
Пр3, Пр4	6ТД211000—5	Предохранитель на 15 А	2
Пр5	6ТД211000—4	Предохранитель на 10 А	1
Пр6	6ТД211000—2	Предохранитель на 6 А	1
П36, П37		Нагревательный элемент ТЭН-60А13/0,40Л-110 ГОСТ 13268—83	4
П2, П3		Контактор калорифера КПД-110ЕУ2 ГОСТ 11206—77	1
КК	2ТД410535—10	с дугогасительной катушкой на 10 А	
Л1—Л36		Лампа типа ЖГ120-60 ТУ 16-535370—75 с цоколем Е27/27 ГОСТ 17100—79	36

1. Электронагреватели П36, П37 комплектуются по одному нагревательному элементу.
2. Электронагреватели П5-П27, П30-35 комплектуются из двух нагревательных элементов, соединенных последовательно.
3. Электронагреватель П4 комплектуется из четырех нагревательных элементов, соединенных последовательно.
4. Электронагреватель П5 комплектуется из двух параллельных групп по пять последовательно соединенных элементов.

ТЭН-60 общей мощностью 9 кВт. Включение отопления салона осуществляется двумя выключателями, расположенными в кабине водителя. Отопление кабины водителя производится также нагревательными элементами ТЭН-60 общей мощностью 5 кВт, расположенными в электрокалорифере и боковых стеклообогревателях. Регулировка отопления кабины водителя вагона производится

двумя выключателями типа ВУ-22-261У3 для включения половинной и полной мощности обогревателей. Боковые стеклообогреватели соединены последовательно с группой нагревателей калорифера и включаются выключателем В7. Включение электронагревателей осуществляется контактором КК. Контактор включается выключателем В16, расположенным на низковольтной панели пульта управ-



ления. Одновременно через нормально открытые блок-контакты контактора включается вентилятор калорифера.

#### 5.14.27. Освещение

Освещение маршрутного указателя производится шестью параллельно соединенными лампами накаливания типа СМ-28 5 свечей. Освещение салона вагона осуществляется 36 лампами накаливания типа ЖГ мощностью 60 Вт, напряжением 120 В.

Включение освещения салона вагона осуществляется одним выключателем типа ВУ-22-261УЗ, расположенным в кабине водителя.

#### 5.14.28. Пантограф

Токоприемник вагона предназначен для постоянного электрического соединения меж-

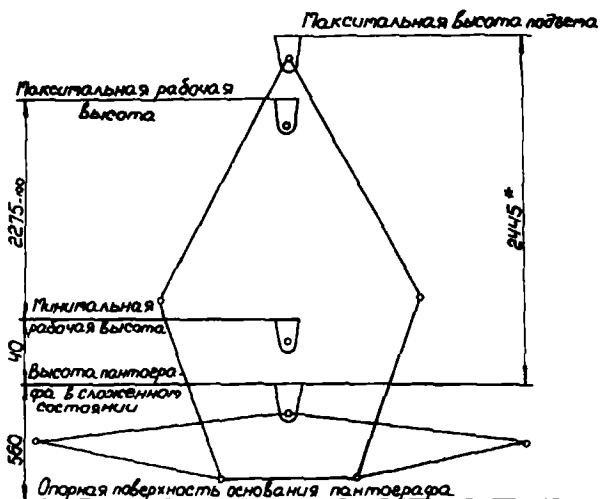


Рис. 50. Пантограф

1. Давление на контактный провод в рабочем диапазоне:

- 1) при подъеме 4,9—6 кгс;
- 2) при опускании 6,1—7,2 кгс.

2. Разница между наибольшим и наименьшим давлением на полозе в рабочем диапазоне при движении в одну сторону (подъем или опускание) не более 1,1 кгс.

3. В диапазоне рабочей высоты разность давлений полоза на контактный провод в одной точке при подъеме и опускании не более 1,2 кгс.

4. \* Размер для справок.

ду проводом и трамвайным вагоном как при стоянке, так и при движении. Пантограф обеспечивает надежный токосъем при скорости 100 км/ч. Система подвижных рам пантографа состоит из двух верхних и двух нижних рам. В нижней раме основным элементом является цилиндрическая труба, служащая валом, к которой приваривается труба переменного сечения. С другой стороны приваривается стакан, к которому крепятся шарниры. Верхняя рама состоит из тонкостенных труб, причем каждая из них имеет по одной диагональной трубе. Шарнирные соединения верхних концов рамы осуществляются вилкой и ушками. Основание пантографа выполнено из двух продольных и двух поперечных швеллеров. В основании установлены два вала на подшипниках. На валах приварены кронштейны для удерживания пружин, обеспечивающих необходимое контактное нажатие и кронштейны для удерживающих тяг, соединяющие валы друг с дру-

гом. Контактный узел состоит из двух алюминиевых вставок, закрепленных в башмаках, которые установлены на вертикальных трубчатых стойках, закрепленных на ось шарниров верхней части рамы и соединенные между собой пружиной, обеспечивающей рабочее положение полоза. Опускание пантографа производится вручную из кабины водителя веревкой. Для удерживания подъемной рамы в опущенном состоянии имеется крюк страховки пантографа, состоящий из продольного угольника, на котором приварена стойка с захватом. Крюк расположен по центру поперечных балок пантографа. При установке крюка на пантографе необходимо выдержать зазор 1...1,5 мм между поперечной и верхней частью крюка за счет пазов в

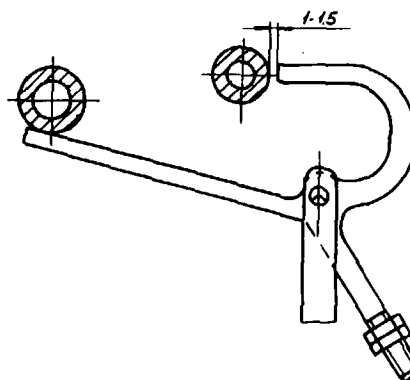


Рис. 51. Крюк пантографа

продольном угольнике (см. рис. 51). При опускании подъемной рамы пантографа до резиновых упоров поперечина давит на крюк, который, вращаясь на вилке, займет верхнее положение. Для зацепления крюка с поперечиной необходимо резко опустить пантограф. Для вывода крюка из зацепления с поперечиной необходимо медленно подтянуть пантограф до резиновых упоров. Под действием противовеса крюк выходит из зацепления с поперечиной, и пантограф поднимается в рабочее положение медленным опусканием веревки.

#### 5.14.29. Аккумуляторная батарея

Питание цепей управления, аварийного освещения, фар, ламп, габаритных и тормозных фонарей, ламп указателя поворота, электродвигателей привода дверей, электромагнитов, рельсовых и колодочных тормозов, вентиляторов, спидометра, сигнальных ламп, звукового сигнала электрического звонка осуществляется от аккумуляторной батареи с номинальным напряжением 24 В, емкостью 250 А·ч. Аккумуляторная батарея состоит из восьми батарей типа 5-НК-125Т, соединенных по 4 штуки последовательно в две параллельные группы. Аккумуляторная батарея работает параллельно с зарядным генератором типа Г-731А через реле-регулятор типа РРТ-32 (РРТ-24М).

#### 5.14.30. Заземляющие устройства

На каждой из осей тележек трамвайного вагона имеется заземляющее устройство. Щетки заземляющих устройств с помощью пружин плотно прижимаются к втулкам на

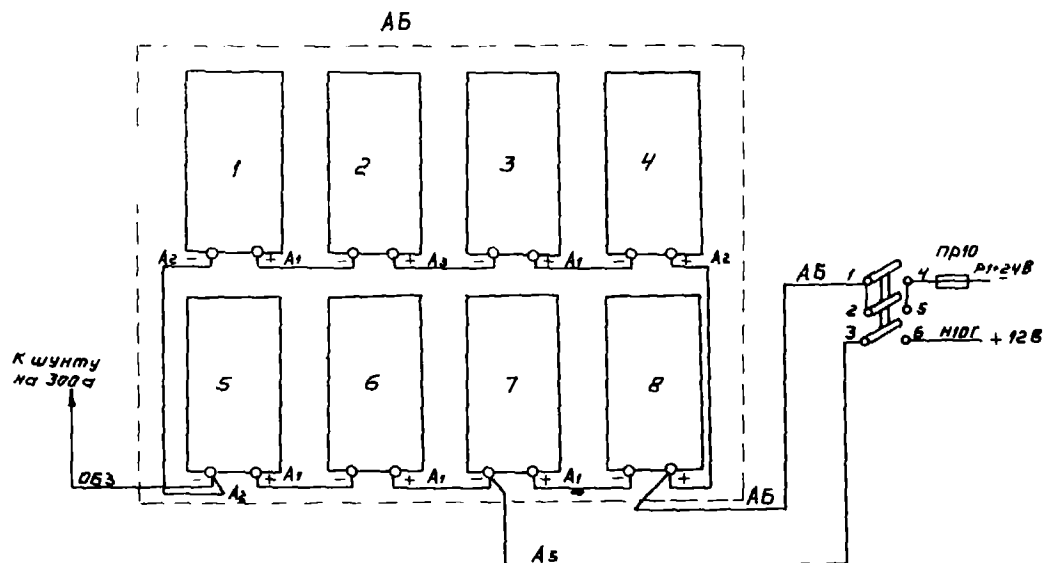


Рис. 52. Электромонтажная схема аккумуляторной батареи

осях колесных пар тележек и таким образом обеспечивают надежное заземление через шунты на колесах. Тип щеток МГ12, 5×32×40. К раме вагона приварено 13 заземляющих шин, к которым присоединены минусовые провода силовой цепи, цепи управления, отопления салона, электроприборов кабины и стеклообогревателей, освещения салона, маршрутных фонарей и другого оборудования.

5.14.31. Электродвигатели привода дверей

Для привода дверей применены двигатели последовательного возбуждения. Двигатели изготовлены на базе генераторов Г-108М с заменой его параллельных обмоток возбуждения на последовательные. Реверсирование двигателей достигается изменением направления тока в обмотке возбуждения.

5.14.31.1. Технические данные катушек полюсов

Провод ПЭВ-1 1,2 мм ГОСТ 7262—78. Число витков — 80<sup>+3</sup>.

5.14.32. Стеклоочистители

Трамвайный вагон модели 71-605 оборудован двумя стеклоочистителями типа СЛ-135. Питание электродвигателей стеклоочистителей осуществляется от аккумуляторной батареи напряжением 24 В. Электродвигатели стеклоочистителей мощностью по 15 Вт, число двойных ходов стеклоочистителя — 33 в мин. Включение стеклоочистителей в работу осуществляется переключателем СТЕКЛООЧИСТИТЕЛЬ в положении «На себя». Перевод стеклоочистителей в крайнее положение осуществляется переключателем СТЕКЛООЧИСТИТЕЛЬ в положении «На себя». Для обеспечения синхронной работы щеток стеклоочистителей необходимо:

- переключателем СТЕКЛООЧИСТИТЕЛЬ положением «От себя» перевести щеткодержатели в крайнее правое положение;
- установить щеткодержатели в крайнее правое положение (по ходу вагона), обеспечив их параллельность;
- установить уравнительную тягу № 605.20.04.010 по чертежу № 605.20.04.000СБ.

5.14.33. Радификация

Для радификации вагона применен усилитель

низкой частоты типа АГУ-10/4 с питанием 12 В от аккумуляторной батареи. Нагрузкой усилителя АГУ-10/4 является 4 динамических громкоговорителя. Три громкоговорителя расположены внутри салона вагона, а один громкоговоритель расположен между средней и передней дверью снаружи.

5.14.34. Реле времени РОВ типа РЭВ-811

Реле времени РОВ служит для включения обмотки возбуждения серводвигателя. Реле времени РОВ типа РЭВ-811 аналогично по конструкции с реле типа РЭВ-825. Выполнено с блок-контактами 1/1. Изготавливается с магнитным демфером, дающим возможность получить выдержку времени на отключение 0,3...0,8 с при обесточивании втягивающей катушки. Напряжение втягивающей катушки 24 В. Выдержка времени при отпадании якоря получается за счет замедленного спада потока в магнитопроводе. Данные контактов реле см. п. 5.14.17.

5.14.35. Реле хода РХ типа РЭВ-821

Реле хода РХ служит для контроля положения реверсора МР-4А-2. По конструкции аналогично с реле типа РЭВ-825. Реле выполнено с блок-контактами 1/1. Напряжение втягивающей катушки 24 В. Данные контактов реле см. п. 5.14.17.

5.14.36. Реле рельсового тормоза РРТ1 типа РЭВ-821

Реле рельсового тормоза РРТ1 служит для включения контактора рельсовых тормозов КРТ2 при сбросе педали безопасности. По конструкции аналогично с реле типа РЭВ-811.

5.14.37. Реле рельсового тормоза РРТ2 типа РЭВ-821

Реле рельсового тормоза РРТ2 служит для включения контактора рельсовых тормозов КРТ1 при сбросе педали безопасности.

5.14.38. РН2 — реле нулевое быстродействующее

Реле РН2 (типа РЭВ-827), устанавливаемое на панели ПР-117ВУ2 задействовано в электрической схеме трамвайных вагонов для быстродействующей нулевой защиты тяговых электродвигателей (взамен индуктивного шунта). Токовая катушка реле РН2 включена

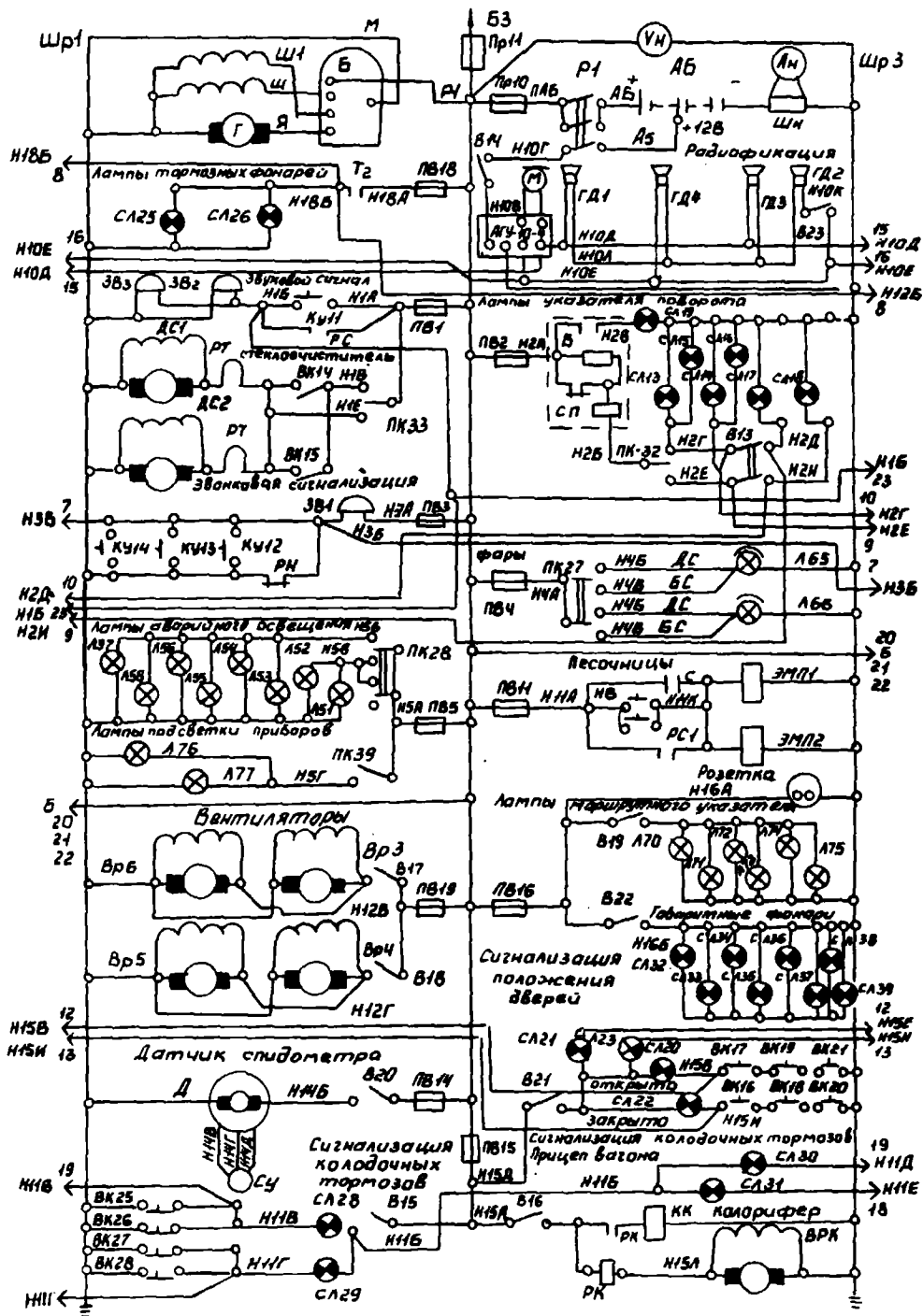


Рис. 53. Схема принципиальная электрическая вспомогательных низковольтных цепей вагона модели 71-605

Обозначение	Наименование	Кол-во
АБ	Аккумуляторная батарея 5НК-125 Т ГОСТ 9240—79	8
АГУ-10-4	Устройство громкоговорящее автоматическое АГУ-10-4 ИФ1.201.006ТУ с микрофоном МФ76	1
АН	Амперметр М42100300-0-300А-2,5 ТУ 25-04-2257—77	1
Ун	Вольтметр М42100 0-75У—2,5 ТУ 25-04-2257—77	1
В13	Выключатель 2В-45 ТУ 16-526.016—73	1
В14-В23	Выключатель В-45М ТУ 16-526.016—73	10
ВК16, ВК18	Выключатель ВП-16Е23А231-55У23	
ВК21	ТУ 16-526.486—81	3
ВК17, ВК19, ВК20	Выключатель ВП-16Е23А231-55У23 ТУ 16-526.486—81	3
ВК25, ВК28 605.15.79.000	Выключатель концевой	4
ВрК, Вр3, Вр6	Двигатель вентилятора МЭ65В ТУ 37-003.525—76	4
Г	Генератор Г-731А 28,58 15 кВт ТУ 25544	1
ГД1—ГД4	Громкоговоритель 2ГД-40	4
Д	Датчик спидометра МЭ-302В ГОСТ 12936—82	1
ДС1, ДС2 520500Г	Стеклоочиститель СЛ-135 ГОСТ 18699—73	2
ЗВ1	Звонок электронный ТВУ24 В РГОЗ84006ТУ	1
ЗВ2, ЗВ3 ТУ 16-539.059—76	Звуковой сигнал постоянного тока ЗВОФ24-77ВУ1	2
РС1	НО Блок-контакт контактора РС1	1
КУ11—КУ14	Кнопка 5К ТУ 16-526.071—68	4

Обозначение	Наименование	Кол-во
Л51—Л58, Л70—Л77	Лампа СМ2В-5-1 с цоколем В15 5/18 ГОСТ 17100—79	16
М	Микрофон МФ76	1
НВ 2Д623.003	Выключатель НВ-701 ТУ 16-526.059—75	1
ПВ1-3,5	Предохранитель Пр2220В15А ТУ 16-522.091—72	7
ПВ14-16, 18	с плавкой вставкой на 60 А	
ПВ4	Предохранитель Пр2, 220 В, 15 А	1
ПВ11	ТУ 16-522.091—72 с плавкой вставкой на 10 А	
ПВ12	Предохранитель Пр2, 220 В, 60 А	1
Пр10	ТУ 16-522.091—72 с плавкой вставкой на 35 А	
Пр11	Предохранитель Пр2, 220 В, 15 А	1
ПК27, ПК28	ТУ 16-522.091—72 с плавкой вставкой на 15 А	
ПК32, ПК33, ПК38	Предохранитель Пр2, 220 В, 200 А	1
Р1	ТУ 16-522.091—72 с плавкой вставкой на 200 А	
РН	Предохранитель Пр2, 220 В, 200 А	1
РО3	ТУ 16-522.091—72 с плавкой вставкой на 160 А	
РРТ РРТ32.000ТУ	Переключатель 2ППН-45 ТУ 16-526.016—73	2
РС 3726000Г	Переключатель ППН-45 ТУ 16-526.016—73	3
РС1	Рубильник Р15-31320 ГОСТ 2327—76	1
С	Н. З. блок-контакт реле напряжения РН	1
СЛ15, 16	Розетка РПВ-1 ГОСТ 8659—78	1
СЛ13—14, 17—18, СЛ25—26	Реле регулятор РРТ-32 ТУ3-476—69	1
ТУ 16-535.641—78	Реле указателя поворота РС-401 ТУ 37-003332—77	1
СЛ19, 23, 28—31 ГОСТ 2023—75	НО блок-контакт контактора РС1	1
СЛ32—37—39	Конденсатор МБГП-1000 В 2МКФ ±10 % ГОСТ 7112—81	1
СУ Сп106000ТУ	Лампа СМ2В-5-1 с цоколем В155/18 ГОСТ 17101—71	2
ШН	Лампа СМ2В-20-1 с цоколем В155/18 ГОСТ 17100—79	6
ЭМП1; 2	Лампа А24-1 с цоколем В95/14 ГОСТ 17100—79	9
Шр1, Шр3	Лампа СМ2В-51 с цоколем В155/18 ГОСТ 17101—79	8
КК 2ТД41053510	Указатель спидометра СП-134 ГОСТ 12936—82	1
ВК14, ВК15	Шунт ШС75-300-05 ГОСТ 8042—78	1
РТ	Электромагнит КМП-2АУ3 24 В ТУ 16-529.117—75	2
Т2	Колодка с Шр55П30ЭШ1 ГЕО364110ТУ	4
Л65, Л66	Контактор калорифера КПД-110ЕУ2 ГОСТ 11206—77	1
	с дугогасительной катушкой на 10 А	
	Выключатель конечный в комплекте с СЛ-135	2
	Реле тепловое в комплекте с СЛ-135	2
	НО блок-контакт контактора Т2	1
	Лампа А24—55+50 ГОСТ 2073—75	2

в цепь ослабления поля двигателя и обеспечивает совместно с параллельной катушкой РН2 при исчезновении и появлении напряжения в сети (отрывах пантографа при прохождении пересечений с троллейбусной линией, секционных разъединителей, узлов подвески контактного провода и т. п., а также при исчезновении напряжения в сети) быстродействующее отключение силовой цепи тяговых двигателей. Тем самым предохраняются двигатели от опасных всплесков тока в режиме ослабления поля.

Реле РН2 отрегулировано на заводе.

#### 5.14.38.1. Порядок регулировки реле РН2

Отрегулировать реле на срабатывание при напряжении 350...380 В на цепи «0»—Ш; ПЛЮС источника подсоединить к зажиму Ш; МИНУС источника — к зажиму «О».

При проверке совместного действия катушек при притянтом якоре реле, сохраняя полярность и величину напряжения на параллельной катушке 350...380 В, подключить последовательную катушку реле к источнику тока, ПЛЮС подсоединить к зажиму «О», МИНУС — к зажиму Р27. При токе 15...25 А якорь должен отпадать.

### 6. КОНТРОЛЬНО-ИЗМЕРИТЕЛЬНЫЕ ПРИБОРЫ

На трамвайных вагонах применяются следующие контрольно-измерительные приборы:

6.1. Амперметр М42100 со шкалой 500—0—500А — 2,5. Два амперметра находятся в силовой цепи по одному в каждой параллельной цепи тяговых двигателей. Данный амперметр применяется с шунтом ШС-75-500-05.

6.2. Киловольтметр М42100 со шкалой 1000—0—1000 В — 2,5. Киловольтметр применяется с добавочным сопротивлением ДС-Р-103М-1-5-0,5-132. Киловольтметр служит для контроля напряжения в контактной сети.

6.3. Амперметр М42100 со шкалой 300—0—300 А — 2,5. Амперметр служит для контроля заряда — разрядки аккумуляторной батареи. Данный амперметр применяется с шунтом ШС75-300-05.

6.4. Вольтметр М42100 со шкалой 0—50 В. Вольтметр служит для контроля напряжения аккумуляторной батареи.

6.5. Вышеперечисленные приборы представляют собой малогабаритные амперметры, миллиамперметры и вольтметры магнитоэлектрической системы с подвижной рамкой и внутрирамочным магнитом. Класс точности и допускаемое изменение показаний под влиянием температуры:

Обозначение прибора	Класс точности	Основная погрешность, %	Навозвращение стрелки к нулевой отметке, % от длины шкалы	Допускаемое изменение в зависимости от изменений температуры, % на 10°С
М42100	2,5	±2,5	2,5	±1,2
	1,5	±1,5	1,5	±0,8

6.6. Изменение показаний приборов под влиянием внешних магнитных полей напряженностью до 400 А/м не более ±0,5 %. По устойчивости к механическим воздействиям приборы относятся к вибропрочным и тряскопрочным. Время ускорения подвижной части — 3 с. Испытательное напряже-

ние изоляции — 2 кВ. Приборы предназначены для работы в вертикальном и горизонтальном положениях.

6.7. Вагон трамвайный оборудован спидометром, который предназначен для измерения скорости движения пройденного пути вагона. Спидометр с электрическим приводом состоит из указателя типа СП134 со шкалой 0—100 км и датчика типа МЭ302В с питанием от аккумуляторной батареи напряжением 24 В. Указатель электрического спидометра включает в себя электродвигатель, указатель скорости и счетный узел. Все узлы смонтированы на одном основании.

6.7.1. Электрическая схема спидометра с электрическим приводом

6.7.1.1. Электродвигатель указателя служит для приведения в действие скоростного и счетного узлов. Он представляет собой синхронный двигатель, ротором которого является двухполюсный постоянный магнит.

Счетный узел указателя состоит из 6-ти барабанчиков. Крайний справа барабанчик указывает десятые доли километра. Наибольшее показание счетного узла 99999,9, после которого отсчет начинается сначала. Датчик указателя представляет собой коммутатор, преобразующий постоянный ток в трехфазный переменный, изменяющейся частоты, который по соединительным проводам подводится к электродвигателю указателя.

6.5. Амперметры, вольтметр, киловольтметр и указатель спидометра расположены на передней панели пульта управления кабины водителя. Датчик электроспидометра расположен на первой оси передней тележки вагона.

## 7. ИНСТРУМЕНТ И ПРИНАДЛЕЖНОСТИ

К инструменту, поставляемому вместе с вагоном, относится рукоятка для оттормаживания соленоидов, ключ для подтяжки крепления колеса, ключ для центральной гайки колеса, ключ для ведущей шестерни, съемник для снятия барабана с шестерни, тавотнабиватель для набивки смазки через масленки. К принадлежностям относится ключ для кабины водителя, рукав межвагонного соединения для работы по системе «многих единиц», тяга струбцины для буксирования вагона, огнетушитель ОУ-5 на случай возникновения пожара в вагоне, сетка межвагонного соединения, которая устанавливается с правой стороны по ходу вагона при работе по СМЕ, а также принадлежности, снимаемые с вагона на период транспортировки. Обозначение, наименование и количество деталей и узлов и место их размещения приводится в приложении 3.

## 8. МАРКИРОВАНИЕ И ПЛОМБИРОВАНИЕ

Детали и узлы вагона маркируются и клеймятся в соответствии с требованиями чертежа. Составные части изделий, имеющие гальванические или химические покрытия, маркируются до нанесения защитного покрытия. После нанесения покрытия наносятся

только безударные клейма, не нарушающие целостности покрытия. На каждом вагоне устанавливается фирменная табличка с указанием товарного знака завода-изготовителя, заводского номера вагона, месяца и двух последних цифр года изготовления. ЗИП всех видов имеет маркировку номера детали или сборки и клеймо ОТК. Для мягких и мелких деталей маркировка наносится на бирке. В салоне вагона опломбированию подлежат выключатель аварийного открывания дверей и стоп-кран, пломбируются ящики с комплектом инструмента, принадлежностям и запасными частями.

# ИНСТРУКЦИЯ ПО ЭКСПЛУАТАЦИИ ВАГОН ТРАМВАЙНЫЙ ПАССАЖИРСКИЙ МОДЕЛИ 71-605

## 1. ВВЕДЕНИЕ

Инструкция по эксплуатации (ИЭ) предназначена для правильной эксплуатации вагонов модели 71-605 и поддержания их в постоянной готовности к работе. Инструкция по эксплуатации содержит правила выполнения всех работ, проводимых с изделием, в том числе со всеми его составными частями и комплектами, в период его эксплуатации, начиная с момента отправки с завода-изготовителя. При описании работ и операций указываются способы выполнения работ, необходимые приборы, инструмент, принадлежности и специальное оборудование, изменение показаний соответствующих приборов, мероприятия, проводимые обслуживающим персоналом при непредвиденных остановках или задержках в работе.

## 2. ОБЩИЕ УКАЗАНИЯ

Ввод в эксплуатацию и эксплуатация на всех стадиях должна осуществляться только при наличии сопроводительной документации: формуляра на изделие, паспортов на составные части, технического описания и инструкции по эксплуатации, содержащей важнейшие технические данные и эксплуатационные характеристики. Эксплуатация вагонов должна осуществляться в соответствии с требованиями ИЭ, ПТЭ и при соблюдении «Системы технического обслуживания и ремонта вагона трамвайного модели 71-605». При вводе в эксплуатацию вагона трамвайного после получения его с завода-изготовителя необходимо:

2.1. Произвести наружный осмотр вагона на предмет отсутствия механических повреждений (обшивки, окон, токоприемника, всего электрооборудования). Особое внимание обратить на состояние изоляции проводов и прочность закрепления контактов электрооборудования.

2.2. Произвести проверку комплектации вагона в соответствии с формуляром на вагон и паспортов на составные части.

2.3. Удалить консервационную смазку с декоративных поверхностей деталей наружного оформления бензином или скипидаром ГОСТ 1571—82 и протереть салфеткой насухо. Детали и узлы, снимаемые с вагона на время транспортировки в соответствии с переносом, указанным в формуляре, установить согласно требованиям ЧТД.

## 3. УКАЗАНИЕ МЕР БЕЗОПАСНОСТИ

К работам по электрооборудованию вагона допускаются квалифицированные рабочие,

достигшие 18-летнего возраста, прошедшие медицинское освидетельствование, инструктаж по технике безопасности и имеющие удостоверение на право работ с электроустановками напряжением 1000 В. К проверке электрической прочности допускаются лица, имеющие удостоверение на право работ на электроустановках с напряжением свыше 1000 В. Вагон перед пробной обкаткой комплектуется:

- набором необходимого инструмента;
- полным комплектом запасных предохранителей и плавких вставок;
- диэлектрическими резиновыми перчатками;
- диэлектрическим изоляционным ковриком, галошами;
- огнетушителем углекислотным.

При эксплуатации вагонов трамвайных водитель должен иметь необходимый комплект плавких вставок и предохранителей на напряжение 550 В. **КАТЕГОРИЧЕСКИ ЗАПРЕЩАЕТСЯ ПРИМЕНЕНИЕ ПРЕДОХРАНИТЕЛЕЙ, НЕ СООТВЕТСТВУЮЩИХ ДОКУМЕНТАЦИИ ЗАВОДА-ИЗГОТОВИТЕЛЯ.** Перезарядку предохранителей на 550 В производить в соответствии с требованиями чертежа. Запрещается производить осмотр тяговых, вспомогательных двигателей, клеммных коробок, смену предохранителей, ламп накаливания, нагревательных элементов при поднятом пантографе. Зарядку аккумуляторных батарей производить в специальных помещениях.

## 4. ПОДГОТОВКА К РАБОТЕ

В процессе подготовки к эксплуатации вагона трамвайного необходимо:

4.1. Произвести зарядку аккумуляторной батареи в соответствии с инструкцией по эксплуатации аккумуляторной батареи 5НК-125Т.

4.2. Проверить наличие и количество смазки в узлах в соответствии с картой смазки (приложение 1), нормами расходов смазочных материалов (Т. О. п. 3.9.) и при необходимости дополнить.

4.3. Проверить зазоры между башмаками рельсовых тормозов и головкой рельса, которые должны быть 8...12 мм.

4.4. Проверить наличие сухого просеянного песка в песочницах и их срабатывание от педалей песочницы.

### 4.5. Проверка работы цепей управления

Перед проверкой цепи управления необходимо:

4.5.1. Поставить в положение «Включено» рубильник аккумуляторной батареи Р1, вык-

лючателей цепи управления В1, В2, В3, выключателей сигнализации колодочных тормозов В15, разъединитель цепей управления, принудительно включить реле РН.

4.5.2. Нажать на педаль безопасности.

4.5.3. Перевести реверсивную рукоятку контроллера водителя (КВ) в положение ВПЕРЕД или НАЗАД.

4.5.4. Проверить годность аккумуляторной батареи при постановке рукоятки КВ на позицию ТР; напряжение батареи должно быть не менее 21 В.

4.5.5. Перевести рукоятку КВ в положение М, при этом сигнальные лампы СОЛЕНОИДЫ должны погаснуть.

4.5.6. Перевести рукоятку КВ в положение Х1, сигнальная лампа СЕРВОДВИГАТЕЛЬ должна загореться, а затем погаснуть.

4.5.7. Перевести рукоятку КВ на позицию Х2, сигнальная лампа СЕРВОДВИГАТЕЛЬ не должна загораться.

4.5.8. Перевести рукоятку КВ с позиции Х2 на позицию Х3, лампа СЕРВОДВИГАТЕЛЬ должна загореться, а затем погаснуть.

4.5.9. Перевести рукоятку КВ на позицию «О», загорается, а затем гаснет лампа СЕРВОДВИГАТЕЛЬ.

4.5.10. Перевести рукоятку КВ с позиции «О» на Т1, Т2, Т3 (поочередно), должны загореться тормозные фонари.

4.5.11. Перевести рукоятку КВ с позиции Т3 на Т4, сигнальные лампы СЕРВОДВИГАТЕЛЬ должны загореться и погаснуть (ориентировочно через 1 с), загораются сигнальные лампы СОЛЕНОИДЫ.

4.5.12. Перевести рукоятку КВ с позиции Т4 на ТР, проверить срабатывание всех четырех рельсовых тормозов, лампы сигнализации СОЛЕНОИДЫ должны гореть.

4.5.13. Перевести рукоятку КВ с позиции ТР на «О», сигнальные лампы СЕРВОДВИГАТЕЛЬ должны загореться и погаснуть (ориентировочно через 2 с).

4.5.14. Произвести растормаживание вагона, т. е. перевести рукоятку КВ на одну из ходовых позиций. После растормаживания вагона отпустить педаль безопасности. Проверить по загоранию сигнализации СОЛЕНОИДЫ срабатывание барабанного тормоза, проверить срабатывание рельсовых тормозов, должен звонить звонок под вагоном. Лампа СЕРВОДВИГАТЕЛЬ должна загореться и погаснуть, сигнализируя этим о возврате реостатного контроллера (РК) на позицию «О», срабатывает песочница.

4.5.15. Нажать на педаль безопасности (рукоятка КВ продолжает оставаться на одной из ходовых позиций). Должно произойти растормаживание вагона, т. е. сигнальные лампы СОЛЕНОИДЫ должны погаснуть, лампа СЕРВОДВИГАТЕЛЬ загорается и гаснет.

4.5.16. Сорвать стоп-кран, проверить срабатывание электромагнитов рельсовых тормозов по «прилипанию» их к рельсам, должен звонить звонок, проверить срабатывание барабанных тормозов по загоранию сигнальных ламп СОЛЕНОИДЫ, проверить срабатывание песочниц по открыванию шибера песочниц.

Указанную проверку произвести поочередно стоп-краном. При возврате стоп-крана в исходное положение проверить снятие торможения рельсовым, барабанным тормозами. Электромагнит песочницы должен отключаться соответственно отключением вышеуказанной сигнализации.

4.5.17. Отключить реле РН, перевести рукоятку КВ на Т1; должен звенеть звонок на пульте управления; амперметр аккумуляторной батареи должен показывать 100...120 А; вернуть реле во включенное положение.

4.5.18. Вручную отключить реле перегрузки РП, нажав на защелку, сигнальная лампа РП должна загореться. Перевести рукоятку КВ на позицию «О», нажать кнопку ВОЗВРАТА РП. Сигнальная лампа РП должна погаснуть и после опускания кнопки не загораться.

4.5.19. Отключить цепи управления в обратной последовательности, указанной в пунктах 4.5.1.; 4.5.2.; 4.5.3.

#### 4.6. Проверка работы цепей отопления и освещения

4.6.1. Проверить соответствие всех номиналов предохранителей высоковольтного блока согласно таблице предохранителей (рис. 30).

4.6.2. Поднять пантограф.

4.6.3. Включить автоматический выключатель АВ-2.

4.6.4. Поставить в положение ВКЛ. выключателя В6...В10, через 5...10 минут после включения убедиться в работоспособности нагревательных элементов тумб сидений в салоне, стеклообогревателей и электрокалорифера кабины водителя.

4.6.5. Отключить цепи отопления салона и кабины водителя.

4.6.6. Поставить в положение ВКЛ. выключатель В3 и В4, проверить загорание всех секций освещения пассажирского салона. Отключить освещение.

4.6.7. Поставить в положение ВКЛ. выключатель В5 и по наличию тока подзарядки аккумуляторной батареи и напряжения 28...29 В на вольтметре убедиться в работоспособности зарядного генератора.

#### 4.7. Порядок проверки работы электроцепей дверного привода

4.7.1. Поставить в положение ВКЛ. выключатель В21 сигнализации дверей.

4.7.2. Поочередно проверить на открывание каждую дверь.

4.7.3. Поочередно проверить на закрывание каждую дверь.

4.7.4. При указанных проверках в закрытом положении трех дверей должна гореть зеленая лампа ЗАКРЫТО, в открытом положении трех дверей должна гореть красная сигнальная лампа ОТКРЫТО.

4.7.5. При открывании и закрывании дверей проверить четкое отключение двигателей дверных приводов конечными выключателями в крайних положениях дверей.

4.8. Проверку работы цепей радиофикации, фар, вентиляторов, сигнализации, габаритных фонарей, маршрутного указателя, стеклоочистителей, указателей поворота производить при включении выключателей, тумблеров соответствующих цепей и визуально определить их работоспособность.

#### 4.9. Проверка работы динамического, рельсового и барабанного тормоза

Перед проверкой необходимо повторить все операции по включению цепей управления пункта 4.5.1, 4.5.2, 4.5.3, поднять пантограф, включить автоматические выключатели АВ1, АВ2, включить мотор генератора (выключатель В5), включить цепь спидометра, габаритных фонарей, фар по необходимости, отпустить ручной тормоз (кроме включения РН).

4.9.1. Начать движение вагона при поставке рукоятки КВ на позиции с контролем пусковых токов по амперметрам «О» — М — Т4 — «О» (ток на М 80...90 А):

— «О» — Х1 — Т1 — Т2 — Т3 — Т4 — «О» (ток на Х1-100...120 А)

— «О» — Х2 — Т1 — Т2 — Т3 — Т4 — «О» (ток на Х2-160...180 А)

— «О» — Х3 — Т1 — Т2 — Т3 — Т4 — «О» (ток на Х3-210...220 А)

При этом разница токов между парами двигателей допускается не более 30 А.

4.9.2. Произвести проверку динамического (служебного) торможения, согласно ГОСТ 8802—78, т. е. набрав скорость 40 км/ч ПЕРЕВЕСТИ РУКОЯТКУ КВ НА ПОЗИЦИЮ Т4 С ПЕРЕВОДОМ ПОСЛЕ ОСТАНОВКИ НА ПОЗИЦИЮ «О». Замерить длину тормозного пути, который должен быть не более 65 м (при номинальной нагрузке).

4.9.3. Произвести проверку рельсового (экстренного) тормоза, согласно ГОСТ 8802—78, т. е., набрав скорость 40 км/ч, перевести рукоятку КВ на ТР, с переводом после остановки вагона на «О». Тормозной путь в этом случае должен быть не более 30 м (при номинальной нагрузке).

4.9.4. Проверить экстренное торможение при опускании педали безопасности от каждого стоп-крана. При этом скорость разгона вагона может быть снижена до 5 км/ч.

4.9.5. Проверить аварийное торможение (с опущенным пантографом от контактного провода). Методика проверки аналогична проверке служебного торможения.

**ПРИМЕЧАНИЕ.** Работоспособность барабанного тормоза проверяется в процессе проверки динамического и рельсового тормоза на позициях Т4 и ТР по загоранию сигнальных ламп СОЛЕНОИДЫ и по остановке вагона. ВОЗВРАЩЕНИЕ ОРГАНОВ УПРАВЛЕНИЯ ВАГОНА ТРАМВАЙНОГО ПРОИЗВОДИТЬ В ОБРАТНОЙ ПОСЛЕДОВАТЕЛЬНОСТИ, УКАЗАННОЙ В ПУНКТЕ 4.9.

#### 4.10. Проверка работы межвагонных соединений вагона по системе «многих единиц»

Перед проверкой необходимо:

4.10.1. Произвести включения согласно пункту 4.9. на ведомом вагоне.

4.10.2. Подъехать к ведущему вагону и произвести соединение тяговых аппаратов.

4.10.3. На ведомом вагоне отключить двигатель генератора, автоматические выключатели АВ1, АВ2, реверсивную рукоятку КВ поставить в положение «О», опустить пантограф, отключить аккумуляторную батарею.

4.10.4. Подсоединить оба рукава межвагонных соединений к штепсельным разъемам вагонов.

4.10.5. На ведомом вагоне произвести включения, указанные в пункте 4.5.1. Кроме выключателя В2 цепи управления, выключателей В15, В16 сигнализации барабанных тор-

мозов, выключателя В13 поворота.

4.10.6. На ведущем вагоне произвести включения, указанные в пунктах 4.5.1—4.5.16 (кроме включения ВУЗ на ведущем вагоне), включения согласно п. 4.5.17; 4.5.18 произвести как на ведущем, так и на ведомом вагоне (кроме включения РН).

4.10.7. Проверить работоспособность вспомогательного оборудования на вагонах ведущем и ведомом, а именно: привода дверей, указателя поворота, тормозных фонарей, радиофикации, звонковой сигнализации от кнопок ОСТАНОВКА ПО ТРЕБОВАНИЮ. Переключатель ПЕРЕДНЯЯ ДВЕРЬ должен находиться в крайнем положении («От себя»).

При проверке открывание передней двери вагона ведущего при работе вагонов по системе «многих единиц» указанный переключатель необходимо поставить в крайнее положение («К себе»), при этом передняя дверь ведомого вагона не должна открываться. После открытия передней двери переключатель вернуть в исходное положение «От себя»). Данным переключением рекомендуется пользоваться водителю при работе вагонов по системе «многих единиц», при выходе для перевода стрелок, и работает он только на открывание двери. Дверь закрывается переключателем открывания и закрывания дверей.

4.10.8. Проверить вагоны на ход и торможение; выключение аппаратов производить в соответствии с пунктом 4.9.

### 5. ПОРЯДОК РАБОТЫ

#### 5.1. Ходовой, тормозной и аварийный режим работы вагона

##### 5.1.1. Ходовой режим

Ходовой режим включает маневровую М позицию и ходовые Х1, Х2, Х3. Позицией М разрешается пользоваться только при маневровой работе на парковых путях и проезде крестовин. При маневрировании на парковых путях маневровой позицией рекомендуется пользоваться НЕ БОЛЕЕ 2 мин, а в остальных случаях НЕ БОЛЕЕ 30 с. На ходовой позиции Х1 вагон получает минимальное ускорение около 0,6 м/с<sup>2</sup>. Данной позицией следует пользоваться в тех случаях, когда по условиям движения требуется малое ускорение для избежания буксования (при листопаде, снегопаде и т. п.). На позиции Х2 вагон трамвайный получает ускорение до 1 м/с<sup>2</sup>. Данной позицией следует пользоваться тогда, когда требуется большее ускорение, чем на Х1 и когда не требуется движение с максимальной скоростью. На трассах с тяжелым профилем пути (затяжными подъемами свыше 0,060) провод 18 от катушки реле РУТ должен быть отсоединен, при этом уставка на Х3 ставится 210 А. В этом случае на подъемах свыше 0,060 при полностью нагруженном вагоне следует пользоваться позицией Х2. На позиции Х3 вагон получает максимальное ускорение до 1,2...1,4 м/с<sup>2</sup>. Позицией Х3 следует пользоваться тогда, когда возможно движение с максимальным ускорением и максимальной скоростью.

##### 5.1.2. Режим тормозной

Режим тормозной включает в себя тормозные позиции КВ Т1, Т2, Т3, Т4, ТР. Позиции



T1, T2, T3 используются для гашения скорости движения, а также для спуска на уклонах. Увеличение тормозного момента при переходе с позиции T1 на T2 и T3 получается за счет увеличения поля параллельной обмотки возбуждения двигателей. Момент тормозной на позиции не постоянный по величине и снижается по мере уменьшения скорости. Позиция T4 обеспечивает торможение трамвайного вагона с постоянным моментом с замедлением до 1,5 м/с<sup>2</sup> и его полную остановку. Позицией T4 следует пользоваться:

— на всех остановках, если трамвайный путь имеет небольшой уклон, ровную площадку или подъем;

— при движении вагона с полной нагрузкой на уклоне 0,080...0,100;

— при необходимости остановки вагона на уклоне свыше 0,060 полностью груженого вагона, т. е. когда эффективность торможения на динамический тормоз на T4 не снижает скорость до 5...7 км/ч, но она не превышает 10...15 км/ч (токи тяговых двигателей больше 100 А) схемой предусмотрена кнопка ТОРМОЗ. После загорания сигнальных ламп СОЛЕНОИДЫ необходимо рукоятку КВ перевести с 14 на «О». Позиция TP обеспечивает торможение вагона с максимальным замедлением до 3,7 м/с<sup>2</sup>. ПОЗИЦИЕЙ TP СЛЕДУЕТ ПОЛЬЗОВАТЬСЯ ТОЛЬКО В СЛУЧАЯХ ЭКСТРЕННОЙ ОСТАНОВКИ ВАГОНА.

#### 5.1.3. Режим аварийный

Работа электрической схемы вагона в аварийных режимах дана в разделе 5.11.1 Технического описания. При отказе цепей управления при работе их по системе «многих единиц» (к примеру, на ведущем) схемой предусмотрено отключение НЕИСПРАВНОЙ ЦЕПИ переключателем РУМ. В этом случае управления движением и торможением исправного вагона ведомого можно осуществлять с неисправного ведущего вагона. Схемой вагона обеспечивается торможение и остановка вагона:

— при исчезновении напряжения в контактной сети;

— при сбросе педали безопасности;

— при включении стоп-крана;

— при отрыве ведомого вагона от ведущего (при работе их по системе «многих единиц»).

### 5.2. Порядок приведения всех составных частей изделия в рабочее положение

5.2.1. Перед пуском вагона необходимо произвести включение органов управления в соответствии с требованиями п. 4.9., включение вспомогательных цепей производить в соответствии с п. 4.6.2; 4.6.3; 4.8 по необходимости. Перед пуском вагонов по системе «многих единиц» необходимо произвести переключение органов управления в соответствии с требованиями п. 4.10.1 — 4.10.5, 4.5.2, 4.5.3 (кроме включения выключателя ВЗ и реле РН). При управлении вагоном в движении необходимо руководствоваться требованиями настоящей инструкции, ПТЭ трамвая, «Памяткой водителя».

5.3. Во время работы водитель трамвайного вагона должен вести постоянное наблюдение при помощи органов сигнализации,

расположенных на пульте управления, за работой дверей, тормозной системой и указателем поворотов.

5.4. По окончании работы необходимо произвести: отключение вагона трамвайного и его составных частей в порядке, обратном указанному в пункте 5.2.; осмотр салона вагона на предмет повреждения подушек и спинок сидений, стекол окон, кассовых аппаратов, обшивки стен, органов сигнализации управления (кнопка ОСТАНОВКА ПО ТРЕБОВАНИЮ, стоп-кран и выключатель аварийного открывания дверей); наружный осмотр вагона на предмет повреждения обшивки, отбойных буферов, молдингов, сигнальных фонарей и фар; ПРОВЕРИТЬ ПОЛОЖЕНИЕ УКАЗАТЕЛЕЙ ХОДА КАЖДОГО СОЛЕНОИДА ПРИ СОВМЕЩЕНИИ С РИСКОВОЙ РЕГ, результаты осмотра водитель должен отразить в книге вагона и дать заявку на регулировку соленоида.

5.5. В летнее время при необходимости водитель обязан включить принудительную вентиляцию салона вагона, в зимнее время должна быть включена система отопления салона и кабины водителя. Во время выпадения осадков, при ухудшении видимости через лобовое стекло, водитель обязан включить стеклоочистители и уменьшить скорость движения.

В осенние, зимние и весенние периоды времени с температурой окружающего воздуха ниже плюс 5° С необходимо применить зимние сорта смазочных материалов в соответствии с требованиями ЧТД. В летнее время применять летние сорта смазки. Замену смазочных материалов отражать в технических паспортах за подписью ответственных лиц. В ночное время водителю необходимо включить освещение салона, габаритные и маршрутные фонари. Включение фар производится по необходимости.

5.6. Обучение обслуживающего персонала должно производиться на специально оборудованных вагонах по программе и методикам, утвержденным в установленном порядке.

## 6. ПРОВЕРКА ТЕХНИЧЕСКОГО СОСТОЯНИЯ

Что проверяется и при помощи какого инструмента, приборов и оборудования	Технические требования
1. Осмотр внутренней обшивки кузова и крепления штапиков, визуально	Повреждения внутренней обшивки кузова и крепления штапиков не допускаются
2. Проверить целостность стекол в салоне и кабине водителя, визуально	Механические повреждения на лобовом стекле и трещины на всех остальных стеклах не допускаются
3. Проверить резиновые уплотнения окон и исправность форточек, визуально	Попадание влаги в салон через уплотнение окон и форточек не допускается
4. Проверить крепления поручней, кронштейнов и ограждения окон	Ослабление крепления не допускается
5. Проверить целостность обивки сидений и крепления их к полу, визуально	Нарушение целостности обивки сидений и ослабление крепления их к полу не допускается
6. Проверить состояние настила пола в салоне и кабине, целостность резинового коврика и исправность подножек, визуально	Отрыв металлических планок и резины не допускается, скоба для открывания люков должна быть вровень с полом

Что проверяется и при помощи какого инструмента, приборов и оборудования	Технические требования
7. Проверить состояние лестницы для подъема на крышу, визуально	Лестница должна легко открываться и надежно удерживаться в закрытом положении
8. Проверить состояние фальшбортов, плотность их прилегания и надежность закрывания, визуально	Механические повреждения не допускаются. Фальшборты под действием пружин должны надежно удерживаться как в открытом, так и в закрытом положении
9. Проверить состояние дверей, исправность каркасов, уплотнений, буферов, визуально	Механические повреждения каркасов, обшивки и уплотнений не допускаются
10. Проверить состояние подвески двери, исправность кронштейнов, роликов, звездочек, исправность и надежность крепления цепи, целостность пружины фрикциона, исправность запирающего устройства (упора, защелки, ручки, тяги), состояние и крепления кожухов	Задевание дверей за наружную обшивку кузова не допускается. Провисание цепи в средней части более 5 мм не допускается. Подгар и загрязнение щеток, повреждение изоляции проводов не допускается.
Осмотреть коллектор двигателя и щеточный аппарат, проверить соединение подводящих проводов и работу концевых выключателей. Проверить работу двери. Проверить открывание дверей посредством выключателя для аварийного открывания	Щетки должны свободно перемещаться в обоймах щеткодержателей. Гайка фрикциона должна быть отрегулирована и застопорена из расчета давления на створки при закрывании не более 15...20 кгс
11. Проверить целостность узлов и состояние крепления их, исправность контрящих устройств тягового аппарата поддерживающей рессоры, буксировочной вилки, тележки, рельсового тормоза, тяговых двигателей, упругой муфты, тормозного барабана, карданного вала, шунтов на колесах, заземляющих устройств, крепления продольных балок, болтовых соединений колес, привода ручного тормоза, роликов и тросов, тяговых редукторов и соленоидов; проверить визуально	Ежедневное обслуживание
12. Проверить основные технические характеристики согласно паспорту на тележку и колесную пару	Согласно паспортам
13. Проверить состояние бандажей, реборд, нажимных дисков и стопорных колец. Инструмент — молоток, ребордмер	Ослабление бандажа или ступицы, выкрашивание реборд, лыски более 0,6 мм. Прокаты на круг катания и уклоны 1:8. Толщина бандажа менее 25 мм, отсутствие стопорных колец и незаваренных стыков на них, высота реборды менее 11 мм и толщина менее 8 мм, трещины в бандажах и нажимных дисках не допускаются
14. Проверить уровень и наличие смазки в буксовых подшипниках в ведущем узле и картере тягового редуктора, в карданном валу. Метод проверки — визуально и пробной опрессовкой каждого места	Отсутствие и течь смазки и масел не допускается
15. Проверить боковой зазор в зубчатой паре редуктора, осевой люфт ведущей шестерни, надежность крепления тормозного барабана и тормозных колодок.	Допустимый зазор (без учета износовых характеристик) должен быть в пределах 0,2...0,45. Осевой люфт должен быть в пределах 0,1...0,18. Люфт тор-

Что проверяется и при помощи какого инструмента, приборов и оборудования	Технические требования
Проверить зазор между накладками тормозных колодок в расторможенном состоянии	Зазор между тормозным барабаном и накладками в расторможенном состоянии должен быть не более 0,9 мм
Методика контроля: по диаметральному люфту расторможенного тормозного барабана относительно колодок, индикатором часового типа, набор щупов	Методика контроля: по диаметральному люфту расторможенного тормозного барабана относительно колодок, индикатором часового типа, набор щупов
16. Проверить работу рельсового тормоза, его подвеску и зазор от головки рельса методом срабатывания, замером зазора	Пределы зазора 8...12 мм. Перекосы не допускаются
17. Проверить работу соленоидного привода к барабанному тормозу. Методика проверки в заторможенном состоянии — по указателям хода соленоида по рискам ОTR и РЕГ, а также по провороту карданного вала ломиком	В заторможенном состоянии указатель хода соленоида должен находиться между ОTR и РЕГ и расторможенном состоянии — по указателям хода барабана и карданного вала не допускаются
18. Проверить работу ручного привода	В заторможенном состоянии проворот тормозного барабана и карданного вала не допускается. В ездовом режиме в кривой малого радиуса до 20 м и подтормаживание не допускается
19. Проверить корпус электромагнита и клеммный блок песочницы	Трещины и сколы на корпусе не допускаются
20. Проверить исправность педали песочницы	Механическое заедание не допускается
21. Осмотреть стоп-краны, проверить наличие пломб	При отсутствии пломбы проверить исправность стоп-крана и вновь опломбировать
22. Проверить работу стеклоочистителей, состояние и крепление щеток	При необходимости заменить, неисправные щетки заменить
23. Проверить коллектор двигателя стеклоочистителя и звонка	При необходимости очистить коллектор, изношенные щетки заменить
24. Проверить крепление подводящих проводов	Повреждение изоляции не допускается. При ослаблении подтянуть
25. Проверить исправность печей путем включения, целостность заземляющих проводов	Повреждение изоляции не допускается
26. Проверить исправность приборов: амперметра, вольтметра, спидометра	Отсутствие пломб на приборах не допускается
27. Проверить наличие и состояние сигнальных лампочек и колпачков, проверить состояние выключателей и тумблеров, фиксацию их положений	Отсутствие сигнальных лампочек не допускается
28. Проверить исправность и действие педали безопасности, ход и усилие нажатия на педаль	Механическое заедание не допускается
29. Проверить исправность освещения салона и кабины водителя, маршрутного указателя и фар, проверить работу сигнальных и габаритных фонарей, указателей поворота	Битые плафоны, стекла, перегоревшие лампы заменить
30. Проверить работу радиоаппаратуры	Произвести регулировку по громкости и качеству звучания
31. Проверить чистоту поверхности банок аккумуляторной батареи	Удаление ржавчины путем соскабливания или применения наждачной бумаги запрещается

Что проверяется и при помощи какого инструмента, приборов и оборудования	Технические требования
--	------------------------

32. Проверить напряжение батареи в холостом режиме и под нагрузкой уровень электролита

33. Тяговый двигатель. Проверить уплотнение коллекторного люка, целостность проводов и изоляции. Проверить состояние коллектора, щеточного аппарата, угольных щеток, удалить копоть. При необходимости коллектор зачистить, изношенные и неправильно работающие щетки заменить

34. Проверить плотность закрывания мотороводной коробки

35. Проверить надежность подвески шунта, целостность изоляторов

36. Генератор и электродвигатель для привода генератора. Проверить плотность закрывания коллекторных люков, целостность изоляции, состояние коллектора, щеточных аппаратов, угольных щеток, состояние соединительной муфты

37. Контроллер водителя. Проверить состояние контактов, раствор, провал и давление на соответствие нормам, состояние пружин и подводных проводов, искрогасительную камеру, исправность заземления корпуса контроллера, четкость фиксации положения барабана на всех позициях

38. Реверсор. Проверить состояние контактов, раствор, провал и давление контактов на соответствие нормам, состояние подводных проводов

39. Реостатный контроллер. Проверить состояние контактов, исправность пружин, искрогасительные камеры, состояние клемм и подводных проводов, состояние коллекторов, щеточного аппарата и угольных щеток серводвигателя

40. Проверить надежность подвески ящиков сопротивлений, целостность фарфоровых изоляторов, состояние элементов сопротивления, крепление подводных проводов, пайку наконечников

41. Проверить состояние контактов автоматического выключателя и шунта. Проверить искрогасительную камеру, исправность пружин, пайку наконечников и надежность клеммного соединения, четкость фиксации во включенном положении

42. Контактные панели. Проверить состояние контактов. Медные, силовые и блокировочные контакты, имеющие зазоры, заусенцы, следы оплавления и под-

Минимально допустимое напряжение на аккумуляторной батарее 21 В при часовом токе нагрузки

Минимальная высота щеток 25 мм. Перекос щеток не допускается, перемещение их в обойме щеткодержателя должно быть свободным. Щетки должны быть притерты по коллектору

Крышка должна плотно закрываться во избежание попадания влаги, загрязненные поверхности протереть

Трещины и сколы в элементах подвесок и на изоляторах не допускаются

Повреждение изоляции, перекося щеток не допускается. Перемещение их в обойме щеткодержателя должно быть свободным. Щетка должна быть притерта по коллектору

Загрязненные контакты прочистить. Повреждение изоляции не допускается. Толщина стенки камеры менее 3 мм не допускается. Касание подвижного контакта о стенки камеры не допускается, минимальный зазор не менее 1,5 мм

Загрязненные контакты протереть. Допустимое боковое смещение контактов до 1 мм. Повреждение изоляции не допускается

Загрязненные контакты протереть

При наличии износа, трещин камеры заменить. Повреждение изоляции не допускается. Перекос щеток не допускается, перемещение их в обойме щеткодержателя должно быть свободным. Щетки должны быть притерты к коллектору

Крышка должна плотно закрываться во избежание попадания влаги, загрязненные поверхности протереть

Трещины и сколы в элементах подвесок и на изоляторах не допускаются

Повреждение изоляции, перекося щеток не допускается. Перемещение их в обойме щеткодержателя должно быть свободным. Щетка должна быть притерта по коллектору

Загрязненные контакты прочистить. Повреждение изоляции не допускается. Толщина стенки камеры менее 3 мм не допускается. Касание подвижного контакта о стенки камеры не допускается, минимальный зазор не менее 1,5 мм

Загрязненные контакты протереть. Допустимое боковое смещение контактов до 1 мм. Повреждение изоляции не допускается

Загрязненные контакты протереть

При наличии износа, трещин камеры заменить. Повреждение изоляции не допускается. Перекос щеток не допускается, перемещение их в обойме щеткодержателя должно быть свободным. Щетки должны быть притерты к коллектору

Протереть фарфоровые изоляторы. Трещины и сколы на изоляторах не допускаются

Допустимое боковое смещение контактов до 1 мм. При наличии износа, трещин камеры заменить. Механическое заедание не допускается

При зачистке профиль силовых контактов подогнать по шаблону. Допустимое боковое смещение контактов до 1 мм. Механическое заедание якоря не

Что проверяется и при помощи какого инструмента, приборов и оборудования	Технические требования
--	------------------------

гара, зачистить. Проверить включением от руки работу якоря, замыкание и размыкание контактов, проверить состояние искрогасительных камер, состояние шунтов, исправность пружин, состояние подводных проводов

43. Проверить наличие пломбы на реле-регуляторе, исправность работы по показаниям амперметра и вольтметра, состояние подводных проводов

44. Пантограф. Проверить надежность крепления основания токоприемника и целостность изоляторов, состояние рамы, полова и тяг на отсутствие трещин, перекосов, погнуто-стей, наличие шплинтов, исправность пружин, отсутствие заеданий в шарнирах и подшипниках, состояние и крепление алюминиевой вставки, наличие смазки во вставках, давление токоприемника на контактный провод, проверить работу ролика для веревки путем опускания и поднятия токоприемника

45. Проверить состояние крепления радиореактора, надежность крепления, целостность изоляторов

46. Проверить крепление и исправность корпуса зоразрядника, состояние проводов всего крышевого оборудования, состояние изолирующего коврика

47. Проверить уплотнение крышек камер подвагонного электрооборудования

48. Проверить состояние фарфор-радиореактора, надежность крепления, целостность изоляторов

49. Проверить крепление и исправность корпуса зоразрядника, состояние проводов всего крышевого оборудования, состояние изолирующего коврика

50. Проверить уплотнение крышек камер подвагонного электрооборудования

51. Проверить состояние фарфор-радиореактора, надежность крепления, целостность изоляторов

## 7. ПЕРЕЧЕНЬ НАИБОЛЕЕ ЧАСТО ВСТЕЧАЮЩИХСЯ ИЛИ ВОЗМОЖНЫХ НЕИСПРАВНОСТЕЙ

Наименование неисправности, внешнее проявление и дополнительные признаки	Вероятная причина	Метод устранения
--	-------------------	------------------

1. Вагон не отключается при включении на холостых позициях. Проверить состояние контактов на ЛКЧ, реверсивные контакты находятся под напряжением, сигнальные лампы СОЛЕНОИДЫ не гаснут

2. При включении контроллера из вышних позиций одна лампа СОЛЕНОИДЫ мигает, вагон начи-

Наименование неисправности, внешнее проявление и дополнительные признаки	Вероятная причина	Метод устранения
--	-------------------	------------------

нает двигаться рывками

3. При нажатии на педаль безопасности один из предохранителей ПР8, ПР9, ПР10, ПР13, ПР17 перегорает

4. Вагон не трогается с места

Короткое замыкание в цепи тормозных электромоторов

Тормозной электромотор, в цепи которого короткое замыкание, растормозить; вынуть предохранитель в цепи МОР. Вагон отбуксировать в депо для устранения неисправности

Два—три раза реверсивной ручкой поставить в положение ВПЕРЕД «О» НАЗАД

Поставить рукоятку КВ на позицию «О» и нажать на кнопку РП. Лампочка сигнализации должна погаснуть

Поставить рукоятку КВ на тормозную позицию Т4, затем с задержкой снова на ходовую позицию. В случае невозврата РК на 1 позицию довести вручную. Вагон перегнать в трампарк, пользуясь маневровой позицией, максимально используя выбег

5. Освещение салона не включается

Не включен до отказа реверсор, сработало реле РП

6. Одна группа ламп освещения салона не загорается

Перегорел предохранитель ПР6

7. При поставке КВ на позиции Х1, Х2, Х3, Х4 лампа СЕРВОДВИГАТЕЛЬ не гаснет

Сменить предохранитель ПР6

8. На ходовых и тормозных позициях показания одного амперметра «О»

Сменить лампу

9. Срабатывает АВ-1 и РП

РК не останавливается на фиксированных позициях (14, 17, 8). Неисправны цепи СР, РОВ

10. Срабатывает АВ-2

Сделать повторный пуск и, если снова РК не останавливается, перегнать вагон в трампарк на маневровой позиции М, максимально используя выбег и не допуская перегрева пусковых сопротивлений

Вышел из строя амперметр. Не сработал контактор ЛК-2

Заменив амперметр

Определить, в какой паре двигателей короткое замыкание. Поставить вагон в депо

Поочередно поставить в положение ВЫКЛЮЧЕНО выключатели В4, В5, В6, В7, В8, В9, В10 (освещение салона, двигатель генератора, отопление салона)

Наименование неисправности, внешнее проявление и дополнительные признаки	Вероятная причина	Метод устранения
--	-------------------	------------------

Определить неисправную цепь и отключить ее

11. Не работает электродинамический тормоз

Сгорел предохранитель ПР-1

Заменив предохранитель ПР-1

12. Не горит одна или обе фары

Сгорел предохранитель ПВ-4. Перегорела одна из ламп фары

Сменить предохранитель ПВ-4. Сменить лампу фары

13. Не работает звуковой сигнал

Сгорел предохранитель ПВ-1

Сменить предохранитель ПВ-1

14. Не работает передняя дверь

Перегорел предохранитель ПВ-8.

Заменив предохранитель ПВ-8.

Не срабатывают конечные выключатели дверей. Выключатель аварийного открывания не в исходном положении

Проверить исправность конечных выключателей дверей

15. Не работает средняя дверь

Перегорел предохранитель ПВ-7.

Заменив предохранитель ПВ-7.

Не срабатывают конечные выключатели дверей. Выключатель аварийного открывания не в исходном положении

Проверить исправность конечных выключателей дверей

16. Не работает задняя дверь

1. Перегорел предохранитель ПВ-6

Заменив предохранитель ПВ-6

2. Не срабатывают конечные выключатели дверей

Проверить исправность конечных выключателей дверей

3. Выключатель аварийного открывания не в исходном положении

Поставить выключатель аварийного открывания двери в исходное положение (рукояткой вверх)

17. Не работает сигнализация колодочных тормозов и песочницы

1. Не включен выключатель сигнализации колодочных тормозов

Убедиться, что выключатель сигнализации колодочных тормозов стоит в положении ВКЛЮЧЕНО

2. Перегорел предохранитель ПВ-15

Сменить предохранитель ПВ-15

3. Винт ручного растормаживания электромагнитов закручен до отказа

Вывернуть винт и зафиксировать чекой

18. Лампы сигнализации дверей не горят

1. Перегорел предохранитель ПВ-15

Сменить предохранитель ПВ-15

2. Не выключен выключатель сигнализации положения дверей

Убедиться, что выключатель сигнализации положения дверей стоит в положении ВКЛЮЧЕНО

3. Перегорели сигнальные лампы

Сменить перегоревшие сигнальные лампы

4. Не срабатывает конечный выключатель двери

Проверить исправность конечных выключателей двери

19. Вагон растормаживается, но при включении реверсора ВПЕРЕД или НАЗАД слышен слабый стук реверсора и вагон не трогается с места

Реверсор не доходит до крайнего положения ВПЕРЕД или НАЗАД

Вручную реверсор перевести в крайнее положение в зависимости от требуемого направления движения

Наименование неисправности, внешнее проявление и дополнительные признаки	Вероятная причина	Метод устранения
20. Вагон останавливается на кривой и не трогается с места при постановке рукоятки контроллера водителя на ходовые позиции	Вагон заторможен ручным (стояночным) тормозом	Растормозить вагон путем постановки рукоятки ручного тормоза в крайнее положение до отказа, провести регулировку троса
21. При постановке вагона на уклоне и постановке контроллера водителя в положение Т4 колодочные тормоза наложились, а вагон не останавливается	Недостаточное усилие, создаваемое тормозными колодками	Изменением величины сопротивлений 17Г—17В уменьшить усилие, создаваемое катушками ТММ тормозных электромагнитов
22. Не загорается одна из лампочек СОЛЕНОИДЫ	2. Тормозные барабаны и накладки в масле 3. Износились тормозные колодки на тормозных барабанах	Устранить течь масла Заменить тормозные колодки на тормозных барабанах на новые
22. Не загорается одна из лампочек СОЛЕНОИДЫ	1. Винт ручного растормаживания 33 завернут до отказа 2. Перегорела сигнальная лампочка 3. Нет контакта на конечном выключателе тормозного электромагнита	Необходимо вывернуть винт Сменить лампочку Зачистить контакт
23. При трогании с места одна или две лампы сигнализации колодочных тормозов не гаснут, хотя соленоиды расторможены (вагон легко трогается с места)	Неисправны конечные выключатели сигнализации колодочных тормозов	Восстановить работоспособность конечных выключателей
24. Часто перегорает предохранитель цепей управления ПР-8	Короткое замыкание в цепи управления ПР-8	Вагон отбуксировать в депо для устранения короткого замыкания в цепи управления
25. При постановке рукоятки контроллера водителя в положение ТР при включенном генераторе напряжения на вольтметре становится менее 21 В	1. Слабый контакт в цепи аккумуляторной батареи 2. Аккумуляторная батарея не имеет номинальной электрической емкости, равной 250 А в час	Слабый контакт в цепи аккумуляторной батареи устранить Восстановить емкость аккумуляторной батареи путем тренировочных заряд-разрядов в соответствии с инструкцией завода-изготовителя
26. При движении вагона на линии на отдельных участках слышны удары пантографа о контактный провод, стрелка киловольтметра не стоит на одном месте (показания скачкообразные)	1. Неисправность контактной сети, чаще всего выражающаяся в том, что о яжка ниже контактного провода	Места, где слышны удары пантографа о контактный провод, проезжать с опущенным пантографом или со скоростью 5...7 км/ч Поставить в известность руководство о необходимости исправления неисправ-

Наименование неисправности, внешнее проявление и дополнительные признаки	Вероятная причина	Метод устранения
27. При постановке контроллера водителя на позиции ТР или включением стоп-крана вагон затормаживается, но рельсовые тормоза не выключаются	2. Слабое натяжение поднимающих пружин пантографа	Отрегулировать натяжение пружин
27. При постановке контроллера водителя на позиции ТР или включением стоп-крана вагон затормаживается, но рельсовые тормоза не выключаются	Перегорели предохранители ПР12, ПР13, расположенные в ящике с аппаратами или большой зазор между рельсами электромагнитом	Сменить предохранители ПР12 и ПР13 на исправные. Зазор между головкой рельса и электромagnитом отрегулировать
28. Не работает спидометр	1. Перегорел предохранитель ПВ14 2. Выгорание контактов в штепсельном разъеме него влаги	Сменить предохранитель ПВ14 Сменить штепсельный разъем. Обеспечить защиту разъема от попадания в него влаги
29. При движении вагона со скоростью 40 км/ч большие колебания стрелки спидометра (рывки стрелки от нуля до 40...60 км/ч). При скоростях более 40 км/ч прибор работает нормально	Обрыв одного из фазных проводов	Исправить проводку
30. Зарядный генератор работает, а зарядный ток равен нулю	1. Перегорел предохранитель ПР10, расположенный у аккумуляторной батареи 2. Неисправны: генератор Г-731А, реле - регулятор РРТ-32, амперметр	Заменить предохранитель ПР10 Проверить исправность генератора Г-731А, реле - регулятора, амперметра со шкалой 300—0—300 А
31. На ходовых или тормозных позициях показания амперметров со шкалой 500—0—500 А отличаются между собой более чем на 50 А	Неисправен амперметр	Заменить амперметр
32. При переключении контроллера водителя с позиции Х2 на позицию Х3 амперметры 1—3 и 2—4 обмотки в одной групп двигателей показывают разность токов более 50 А	1. Загрязнились или подгорели контакты ЭКГ-33Б, шунтирующие позицию Х3 амперследовательные обмотки в одной групп двигателей	Водитель должен доработать на линии, не пользуясь позицией Х3
33. Автоматическое наложение тормоза сопровождается толчками вагона	2. Обрыв в ящике сопротивлений КФ-55 А 1. Наложение тормоза происходит при скорости выше 6 км/ч 2. Малый ток в цепи тормозных катушек ТММ и напряжение меньше 7 <sup>1,0,2</sup> В	Устранить неисправность в трампарке Уменьшить ток установки реле РМТ Увеличить силу тока в катушках ТММ тормозного электромагнита до величины, при которой остановка ва-

Наименование неисправности, внешнее проявление и дополнительные признаки	Вероятная причина	Метод устранения
34. Эффективность электродинамического тормоза на всех тормозных позициях одинаковая	Контакты Ш1, Ш2 не включаются, подгорели контакты 7, 19 контроллера водителя и контакты реостатного контроллера	Произвести зачистку контактов
35. Работа двигателя ДК-661А и зарядного генератора Г-731А сопровождается сильным шумом и вибрацией пола над двигателем и генератором	1. Плохая центровка валов двигателя ДК-661А и зарядного генератора Г-731А 2. Неисправность подшипников двигателя ДК-661А или генератора Г-731А	Произвести центровку валов двигателя ДК-661А и генератора Г-731А Сменить подшипники в двигателе ДК-661А или генераторе на исправные
36. В зимнее время после продолжительной стоянки вагона на парковых путях не работают двери и серводвигатель реостатного контроллера	В редукторах привода дверей и реостатного контроллера летняя смазка	В редукторах привода дверей и реостатного контроллера сменить смазку на зимнюю
Перекос кузова вагона	Излом пружины, увеличение прогиба резины центрального подвешивания	Заменить неисправный комплект подвешивания
38. Течь масла на барабан тормозного редуктора	1. Износился сальник 2. Люфт в шпонном пазе	Заменить сальник Устранить люфт
39. Течь масла в соединениях редуктора	3. Разрушение прокладки Ослабили болты картера редуктора	Установить резиновую прокладку Подтянуть болты, прокладку поставить на свинцовый сурик
40. Сильный шум в редукторе при движении накатом	Большой боковой зазор в зубьях	Отрегулировать зазор
41. Износ тормозного барабана и накладок	Торможение на больших скоростях	Накладки заменить
42. При трогании и при торможении редуктор имеет большой люфт, слышен удар	Разрегулировалась подвеска редуктора	Отрегулировать согласно ЧТД (605.09.00.000-01)
43. Течь смазки в длинный или короткий кожух через контрольные отверстия в буксах	Износились сальники	Разобрать редуктор, заменить сальники
44. Ослабление болтов подрезиненного колеса		Подтянуть болты
45. Заклинивание колесной пары	Отсутствие смазки, излом зубьев редуктора	Дефектные детали заменить
46. Не работает электромагнитный тормоз	1. Пробыты ТММ или МОМ катушки 2. Вследствие загрязнения шток приводит пружину	Заменить новые катушки Вынуть шток, прочистить и смазать

Наименование неисправности, внешнее проявление и дополнительные признаки	Вероятная причина	Метод устранения
47. При торможении вагона барабанным тормозом вагон не тормозит	3. Разрядилась аккумуляторная батарея Лопнула тормозная пружина электромагнитного тормоза	Снять электромагнит, заменить пружину, на стенде отрегулировать усилие пружины (100±3 кг)
48. При вписывании вагона в кривую получается самоторможение вагона	1. Сильно зажата пружина ручного тормоза, ослабляющая трос при вписывании вагона в кривую 2. Рукоятка ручного тормоза не доведена до крайнего положения	Отпустить пружину Довести рукоятку до крайнего от себя, чтобы обе собачки лебедки были отброшены
49. При торможении лебедка не создает усилия на тормозных рычагах барабанного тормоза после 3-го качка рычагом ручного тормоза	Сильно ослаблены тросы, и сектор при торможении упирается в корпус лебедки	Подтянуть тросы и сектор при помощи стяжных муфт. Проверить регулировку барабанного тормоза
50. Чрезмерное искрение под щетками тягового двигателя ДК-259Г3У2	1. Щетки сильно сработаны или параметры их не соответствуют рекомендуемым 2. Коллектор шероховат, сильно загрязнен, обожжен 3. Коллектор имеет волнообразную выработку, выступает межламельная изоляция, имеет эксцентricность более 0,08 мм 4. Межвитковое замыкание в якоре	Заменить щетки новыми (марки ЭГ2 А), притереть их и приработать при малой скорости вращения Коллектор прошкурить, прочистить и при необходимости шлифовать стеклянными полотнами Коллектор приточить, продорознить, и отшлифовать и снять фаски с коллекторных пластин. После приточки допускается биение не более 0,04 мм Заменить якорь
51. Электродвигатель не вращается	Обрыв в цепи двигателя	Устранить обрыв
52. Неудовлетворительная работа подшипников	1. Чрезмерное количество смазки, ее недостаток или некачественность 2. Загрязненность подшипникового узла	Отрегулировать количество смазки или заменить ее Подшипниковый узел промыть, устранить причину загрязнения и заложить смазку
53. Якорь электродвигателя вентилятора МЭ-65В не вращается	1. Неисправность в цепи: электродвигатель — источник питания 2. Замыкание на корпус выводного болта	Найдите причину в проводке или контактах и устраните Проверьте контрольную лампочку наличия замыкания. При замыкании электродвигатель снимите

Наименование неисправности, внешнее проявление и дополнительные признаки	Вероятная причина	Метод устранения
		те и устраните дефект
3. Нет контакта между щетками и коллектором; грязный, маслянистый или подгоревший коллектор; износ щеток превышает допустимый предел; щетки заедают в своих направляющих; неисправная пружина щеткодержателя, пружина не прижимает к коллектору щетку (лопнула пружина, искривленная пружина)	Протереть чистой тряпочкой, смоченной в бензине или зачистить мелкой стеклянной шкуркой щетки; Сменить щетки, притрите к коллектору. Очистите щеткодержатель и устраните заедание. Сменить пружину	
4. Обрыв или короткое замыкание в обмотке якоря	Разберите электродвигатель, проверьте якорь. При наличии замыкания или обрыва замените якорь	
5. Обрыв или короткое замыкание катушек возбуждения	Проверьте сопротивление катушек. При наличии обрыва или короткого замыкания катушки заменить	
6. Короткое замыкание между пластинами коллектора	Прочистите межламельную изоляцию и, если после этого замыкания все же не будет устранено, — замените якорь	

54. Шум и стук шарикоподшипников. Разрушение шарикоподшипников

Отсутствие смазки или приращенной смазки (например, солидол)

В подшипник заложите новую консистентную смазку № 158. Разрушенный шарикоподшипник замените

### 8. ТЕХНИЧЕСКОЕ ОБСЛУЖИВАНИЕ ТРАМВАЙНЫХ ВАГОНОВ

8.1. Обеспечение технически исправного подвижного состава и эксплуатации достигается проведением:

- технического обслуживания и ремонта,
- непланового ремонта.

8.2. Техническое обслуживание предназначено для обеспечения безопасности перевозок пассажиров, предупреждения появления неисправностей и поддержания подвижного состава в надлежащем санитарно-гигиеническом состоянии. Техническое обслуживание является профилактическим мероприятием, проводимым принудительно, в правовом порядке через определенное время или пробег подвижного состава.

8.3. Ремонт предназначается для восстановления и поддержания подвижного состава в работоспособном состоянии, устранения отказов и неисправностей, возникших в ра-

боте или выявленных при техническом обслуживании.

Ремонтные работы выполняются как по плану через определенный пробег — плановый ремонт, так и по потребности, после появления соответствующего отказа или неисправности, — неплановый ремонт.

Порядки и объемы технического обслуживания и ремонта должны выполняться в соответствии системы ремонта и нормативной документации, утвержденной головным заказчиком, которым является главное управление городского электротранспорта МЖКХ РСФСР.

8.4. Обслуживание вагонов должно производиться персоналом, прошедшим обучение и аттестованным согласно ПТЭ трамвая на право обслуживания материальной части вагонов модели 71-605 и инструктаж по технике безопасности.

Помещение, предназначенное для технического обслуживания вагонов, должно быть оборудовано смотровыми канавами с боковыми приямками для смотра и обслуживания подвагонного оборудования, боковыми мостками для осмотра и обслуживания дверей и оборудования, расположенного на крыше, участком для наружной мойки и внутренней уборки, участком для перезарядки аккумуляторных батарей, участком зарядки аккумуляторных батарей, участком экипировки вагонов.

Рабочие места должны быть оборудованы стационарным освещением, розетками для включения переносного освещения с напряжением 12 и 36 В. В помещении, где производится техническое обслуживание, должны быть вывешены на видных местах технологические карты обслуживания.

### 8.5. Перечень работ для различных видов технического обслуживания

Содержание работ и методики их проведения	Технические требования	Приборы, инструмент, приспособления и материалы, необходимые для работ
---	------------------------	--

#### ОБСЛУЖИВАНИЕ КУЗОВА

1. Вымыть наружную поверхность кузова и крышу водой в теплое время года

Наружные поверхности кузова и подвагонного оборудования должны быть очищены от снега, льда и грязи

Моечная установка

2. Очистить (зимой ото льда и снега) крышу, ходовые части и прочее подкузовное оборудование

Щетки, скребки

3. Очистить салон вагона от грязи, протереть стекла салона и кабины водителя, фары, габаритные фонари, указатели поворота, зеркала, стоп-сигналы, маршрутный указатель, протереть влажной, а затем сухой салфеткой подушки и спинки сидений, плафоны освещения, кассовые аппараты, ограждения и облицовку салона и кабины водителя

Салон вагона, кабины водителя и их оборудование должны быть очищены от грязи и пыли

Щетки, скребки, салфетки

Содержание работ и методика их проведения	Технические требования	Приборы, инструмент, приспособления и материалы, необходимые для работ
---	------------------------	--

4. Открыть два замка на задней стенке тумбы и открыть крышку песочницы вместе с сидением. Засыпать песок в песочницу

Песок должен быть просеян через сито № 1,6...02 и соответствовать ГОСТ 8736—77 или ГОСТ 2189—78 с содержанием глинистой составляющей не более 2 %

5. Отвернуть винты крепления алюминиевых кожухов светильников, снять их. Снять рассеиватели светильников. Промыть рассеиватели и кожухи светильников мыльным раствором и водой, протереть сухой салфеткой. Протереть сухой салфеткой поверхность электроламп, установить рассеиватели и кожухи светильников

Пятна, потоки и другие следы мойки на поверхности рассеивателей не допускаются

6. Снять декоративную решетку заборного вентиляционного отверстия и прокладку наружной боковой обшивки вагона, отвернув крепежные винты. Вынуть фильтр, промыть его в бензине или уайт-спирите, смазать индустриальным маслом, установить фильтр на место и закрепить решетку

Отвертка, бензин-растворитель, уайт-спирит ГОСТ 3134—78 или бензин ГОСТ 8505—80. Масло индустриальное И-8А (или другое) ГОСТ 20799—75

7. Двери и дверной привод (рис. 3,4): а) проверить крепление привода дверей к основанию на раме вагона, при необходимости подтянуть болты

Болты должны быть заняты до отказа, привод дверей не должен иметь качки

б) проверить зазор между полотном двери и обшивкой кузова. Для регулировки зазора необходимо ослабить гайки 15 на верхних кронштейнах 19 и на нижних 7

Зазор должен быть равномерным по всей высоте двери. При закрытых дверях зазоры в уплотнениях между стойками дверного проема и полотном двери не допускаются

в) проверить перекося двери в вертикальной плоскости. Регулировка производится гайками 15

Подоконные пояса двери должны быть на одной линии с подоконными поясами боковыми

г) проверить натяжение цепи. Регулировка достигается за счет гаек на тяге 9

Провисание цепи не должно превышать 5 мм на всей длине цепи

#### ТОРМОЗНОЕ ОБОРУДОВАНИЕ (рис. 18, 19, 20, 21)

1. Проведите технический осмотр указателя хода в заторможенном состоянии от тормозных электромагнитов (рис. 18)

Указатель хода якоря должен находиться между рисками ОТР РЕГ. При положении указателя хо-

Содержание работ и методика их проведения	Технические требования	Приборы, инструмент, приспособления и материалы, необходимые для работ
---	------------------------	--

да якоря на риске РЕГ или левее до 2...3 мм необходимо произвести «Регулировку эксплуатационную» зазора между накладками колодок 1 и барабаном 2. Технический осмотр ежедневный

2. Проведите проверку прилегания тормозных накладок колодок 1 к барабану 2 в заторможенном состоянии от тормозных электромагнитов 42

Перекося и неширине и длине накладок колодок 1 к барабану не допускается. Люфты и ослабление колодок 1, рычагов 5, тяг 20 не допускаются. Проверка ежедневная

3. В расторможенном состоянии при завернутом до отказа винте ручного растормаживания 33

Щуп 0,1 мм, переноска на 12...36 В или фонарик карманный, отвертка, монтировка

3.1. Проведите технический осмотр состояния колодок 1, барабана 2, тяги 19, рычагов 5, 54 и кулака 52

Технический осмотр, проверка и проведение работ один раз в 5...7 дней

3.1.1. Проверьте наличие смазки на контактируемых поверхностях барабана и накладок

Наличие смазки не допускается

3.1.2. Проверьте затяжку осей эксцентров 21 гайками 39 и тяги 20 гайками 37

Ослабление гаек не допускается

3.1.3. Проверьте шлицевое соединение кулака 52 и рычага 5

Ослабление и люфт не допускается

3.1.4. Проверьте толщину тормозных накладок

Толщина менее 3 мм не допускается

Замена тормозных накладок производится на двух колодках с одной временной расточкой по диаметру тормозного барабана и установкой на ведущий узел

Замена и работа одной колодки не допускается

3.1.5. Проверьте наличие заклепок, крепящих накладку к колодкам

Выпадение и ослабление заклепок не допускается

3.1.6. Проверьте крепление барабана на хвостовике ведущей шестерни

Ослабление и люфт не допускаются

3.1.7. Проверьте износ контактируемой поверхности барабана

Износ неравномерный, с явно выраженными прижогами не допускается

3.1.8. Проверьте радиальные люфты роликов на рычагах 54 и колодок 1 на осях 21

Радиальный люфт роликов на валике 23 и колодок 1 более 1 мм недопустим

3.1.9. Проверьте установку и расположение

Плоскость А кулака должна быть



Содержание работ и методика их проведения	Технические требования	Приборы, инструмент, приспособления и материалы, необходимые для работ
---	------------------------	--

кулака разжимного 52 и расположена к размера 65 мм между торозному барабанами осей 51 бану (65±1,5) мм

3.2. Произведите замер Зазоры более Набор зазора 0,4...0,6 мм между 0,9 мм недопусти щупов 0,4; накладками по всей ширины. Необходимо 0,6; 0,9; рине колодок 1 и ба- произвести «Регу- 1,0 мм рабаном 2 со стороны лировку эксплуа- кулачка разжимного 52 в тационную» зазо- положении указателя хода ра 0,4...0,6 мм да на Н

3.3. Проведите при не- Производится обходимости регулиров- при изношенных ку эксплуатационную за- накладках с зазо- зора 0,4...0,6 мм между рами 0,9 мм и в накладками колодок 1 и положении указа- теля хода якоря барабаном 2 со стороны тора на риске РЕГ кулака разжимного 52 на риске РЕГ

3.3.1. Расконтрите винты 59, ослабив гайки 60

3.3.2. Установить при Центрирование помощи винтов 59 зазор колодок 1 относи- между накладками и ба- тельно бараба- рабаном (0,4...0,6 мм), не на 2 производится нарушая регулировку осями эксцентрик- осями эксцентриков 21 ков 21 при регу- лировке монтаж- ной (при замене накладок, втулок, колодок, тормозного барабана и ведущего узла)

3.3.3. Законтрите винты 59 гайками 60

3.3.4. Вывернуть до от- Указатель хода Рукоятка каза винт 33 якоря должен находиться против риски ОТР или на 2...3 мм правее

4. Проведите проверку технического состояния и работоспособности тормозных электромагнитов на вагоне Проводится один раз в 5...7 дней

4.1. Проверить покрытие резьбы и закрытие квадрата головки винта ручного растормаживания 33 смазкой Проводить по необходимости Смазка пресс-солидол Ж ГОСТ 1033—79

5. Проведите настройку, регулировку и испытание тормозного электромагнита на специальном стенде Каждый вновь изготовленный и отремонтированный тормозной электромагнит должен быть отрегулирован, настроен и испытан на специальном стенде, согласно техническим требованиям чертежа 605.15.00.000

6. Проведите регулировку ручного тормоза (рис. 23) Регулировку производить после проверок и регулировок по п. 1.2; 3.4

6.1. Поставьте рычаг 10 в положение РАСТОРМОЖЕНО

6.2. Отрегулируйте стяжными муфтами длины тяг 6, 5, 4, 3, 2 и положения роликов Обеспечить расстояния от центра роликов до балок рамы в размере 300 и 235

6.3. Сектор 6 установите в крайнее заднее положение. Произведите натяжение тросов тягой До упора в корпусе. По требованиям чертежа 605.70.00.000, 1. Закрепите тягу 1 на лист 2 секторе 6

Содержание работ и методика их проведения	Технические требования	Приборы, инструмент, приспособления и материалы, необходимые для работ
---	------------------------	--

6.4. Затормозите вагон ручным приводом В заторможенном состоянии между корпусом лебедки и сектором 6 в точках А и Б расстояние должно быть в пределах 25...35 мм

6.5. Законтрите все соединения

6.6. Оттормозите ручным приводом

6.7. Установите пружины 3 с натягом тросов Обеспечить свободное положение тросов от роликов 4 до рычагов тормозных

6.8. Проверьте удержание вагона на уклоне до 0,010 от ручного привода при завернутом до отказа винте ручного растормаживания на тормозных электромагнитах при установленном тормозном башмаке на рельс

6.9. Проверьте правильность регулировки натяжения тросов на ходовом вагоне в кривой радиуса 20 мм При скорости вагона до 5 км/ч накатом подтормаживание не допускается

7. Отрегулируйте зазор между нижней полостью полюсов верхностью тормоза и рельсов. Зазор устанавливается регулировочными гайками подвески и контрятся гайками М16 На ровном участке пути зазор должен быть в пределах от 8 до 12 мм

**КОЛЕСНАЯ ПАРА И ТЯГОВЫЙ РЕДУКТОР (рис. 10, 11)**

1. Проведите технический осмотр колес и подтяжку гаек 10 После пробега 25 000...35 000 км. Ключ торированный Мкр= (1500±75) кгс/см

1.1. Освободите колесную пару от нагрузки

1.2. Отогните стопорные лепестки шайб

1.3. Произведите диаметрально противоположную подтяжку гаек Мкр=(1500±75) кгс/см

1.4. Удалите стопорные пластины центральной гайки и затяните ее до упора в нажимной диск

1.5. Загните контрольные лепестки шайб 9 и прихватите сваркой стопорные пластины центральной гайки

2. Контроль ослабления болтов 8 и гаек 4 произведите простукиванием Молоток, ключи безжащий звук не допускается

3. Проведите контроль основных технических характеристик колесной пары (рис. 10) с занесением фактических результатов в технический паспорт При подъёмочном ремонте после пробега 25000...35000 км

Содержание работ и методики их проведения	Технические требования	Приборы, инструмент, приспособления и материалы, необходимые для работ
3.1. Колеи (1524...1474±2) мм		Специальный шаблон
3.2. Диаметров колес	Разность диаметров колес более 2 мм не допускается (на величине колеи)	Скобы регулируемые
3.3. Биений по кругу катания бандажа и реборд	Более 1 мм не допускаются	Индикатор
3.4. Наличие лысок (ползунов) на бандажах	Более 0,6 мм не допускается при эксплуатации на деревянных шпалах	Скоба регулируемая
3.5. Уклонов поверхностей катания в бандажах	Более 1:8 недопустимы	Уклономер
3.6. Осевого люфта кожухов относительно оси (или наоборот)	Более 1 мм недопустим при нагрузке 500 кг	Домкрат или монтировка, индикатор спецстойки
3.7. Легкость вращения колес по крутящему моменту на тормозном барабане при отсоединенных валах карданных при завернутом до отказа винте регулятора торможения электромагнита 33 (рис. 18)	Заедание в зубчатом соединении, подшипниках оси, сильные шумы и стуки недопустимы. Момент Мкр. 1,1 кгс/м на тормозном барабане недопустим	Специальный ключ
3.8. Отрегулируйте осевой люфт ведущей шестерни прокладками 20. При пуске новых вагонов в эксплуатацию первую проверку и регулировку зазоров в подшипниках ведущего узла редуктора осуществлять после пробега 200...500 км	Должен быть в пределах 0,1...0,25 мм. Не допускается ослабление гаек, крепящих конические подшипники	Индикатор, оправка, прокладка из ЗИПа
Снятие тормозного барабана	Производить только съемником	Съемник из ЗИПа
Установка тормозного барабана	По чертежу 605.09.40.000-01 ослабление не допускается	Спец-ключ из ЗИПа
3.9. Боковой зазор в зубчатом соединении регулируется прокладками 21	Должен быть в пределах 0,1...0,5. Категорически запрещается регулировка бокового зазора прокладками 17	Индикатор, оправка, прокладки из ЗИПа
При увеличении толщины прокладок зазор уменьшается для варианта с кольцом, а для варианта с фланцем на длинном кожухе — зазор увеличивается	Категорически запрещается регулировка бокового зазора прокладками 17	Прокладки из ЗИПа
3.10. Устраните ослабление соединений стакана на шестерни ведущей с кожухом коротким и кожухом короткого с кожухом длинным	Течь масла в соединениях не допускается. Затянуть болты стандартным ключом до отказа после пробега 6 тыс. км	Ключи
4. Произведите замену манжет в ведущем узле с отражением проведенных работ в техническом	Технический ресурс манжеты 50...70 тыс. км пробега, но не	Манжеты из ЗИПа

Содержание работ и методики их проведения	Технические требования	Приборы, инструмент, приспособления и материалы, необходимые для работ
паспорте колесной пары	более 1 года эксплуатации	
Ведущий узел с редуктора разберите, удалите отработанную смазку, проверьте состояние подшипников, замените манжеты и смазку	Замену манжет производить после пробега 70...100 тыс. км ведущего узла. Технические требования по чертежу 605.09.40.000-01. Раскомплектование отработанной зубчатой пары категорически запрещается	
5. Произведите замену масла в редукторе	В масле не допускается наличие посторонних примесей и металлических включений. На внутренних стенках редуктора не допускается наличие отработанного масла. Замена масла сезонная	
Отработанное масло слить. Внутреннюю полость редуктора промыть смесью керосина и машинного масла. Произвести заливку свежего масла	Замену смазки производить после пробега 70 тыс. км	Тавотонабиватель из ЗИПа или смазконабиватель типа «Гаро»
6. Произведите замену смазки в буксовых подшипниках	Замену смазки производить после пробега 70 тыс. км	
6.1. Очистить заправочное и контрольное отверстия от грязи и пыли и промыть		
6.2. Выдавить отработанную смазку и промыть		
6.3. Заправить свежую смазку		
7. Произведите обточку изношенных бандажей	По чертежам 605.09.84.000, 605.09.01.000-02. Разность диаметров бандажей не более 1 мм. Допускается обточку производить в тележке. Наименьший диаметр бандажей, допустимый в эксплуатации, 650 мм	Станок токарно-винторезный модели 165, резцы, скоба, шаблон
8. Замените изношенные бандажи с разборкой и сборкой колес (колесных пар). При распрессовке колес, для предупреждения деформации ступицы, между опорной поверхностью пресса и колесом установить планшайбу с размерами согласно рис. 54	Производить на среднем или капитальном ремонте по чертежам 605.09.83.000, 605.09.84.000, 605.09.01.000-02	Пресс на базе п-983 Индукционный нагреватель кантователь
9. Замените амортизаторы 2 с разборкой и сборкой колес (колесных пар)	Производить на среднем или капитальном ремонте, совмещая с заменой изношенных бандажей. Технический ресурс не более 3-х лет; по чертежам 605.09.84.000, 605.09.01.000-02	
10. Замените изношенные манжеты редуктора	Производить на среднем или ка-	

Содержание работ и методика их проведения	Технические требования	Приборы, инструмент, приспособления и материалы, необходимые для работ
с разборкой и сборкой (поз. 16)	питальном ремон- тах. Технический ресурс не более 3-х лет, по черте- жу 605.09.01.000-02	
<b>ТЕЛЕЖКА (рис. 9)</b>		
1. Проведите проверку крепления тормозных электромагнитов к кронштейнам (поз. 2)	По чертежам 605.09.00.000-01 один раз в 5...7 дней. Ослаблений не допускается	
2. Проведите провер- ку крепления продоль- ных балок к кожухам колесных пар	По чертежам 605.09.00.000-01 Один раз в 5...7 дней. Ослаблений не допускается	Молоток 0,5 кг клю- чи
3. Проведите провер- ку просада буксовой ре- зины, провисание веду- щего узла редуктора	По чертежам 605.09.00.000-01 при подъемочных малых ремонтах через 25...35 тыс. км пробега и средних ремонтах.	Домкра- ты, щупы, индикатор, линейка
4. Замените буксовую резину: устраните про- висание ведущего узла и свободный вертикаль- ный люфт	На текущем или среднем ремон- тах. Степень об- жатия резины на сторону от 1 до 2 мм (по толщи- не)	Свароч- ный пост, бормашин- ка, слесар- ный инстру- мент
5. Проведите проверку крепления и установку тяговых двигателей на тележках	По чертежам 605.09.00.000-01. Клевковые низко- частотные вибра- ции выходного конца вала с упру- гой муфтой с ам- плитудой более 5 мм недопусти- мы. Касание зад- них крышек дви- гателей к стенку длинных кожухов недопустимо	
6. Устраните свобод- ные люфты в крепленнях и подвеске тяговых дви- гателей путем подтяжки болтовых соединений, за- мены резино-деталей, пружин и установки за- кладок. С разборкой и переборкой	На подъемоч- ных ремонтах (текущем или среднем)	Домкра- ты, подъем- ный или индикатор
7. Устраните в посад- ках и крепленнях сво- бодные люфты упругих муфт и карданных валов	По чертежам 605.09.00.000-01	
8. Проведите проверку работы центрального рессорного подвешива- ния на пробных обкатках и рейсах вагона	По чертежам 605.09.00.000-01. Разность высот рессорных комп- лектов на одной тележке под та- рой кузова не бо- лее 3 мм	
8.1. Замените резино- детали	На подъемоч- ных ремонтах (те-	

Содержание работ и методика их проведения	Технические требования	Приборы, ин- струмент, при- приспособления и материалы, необходимые для работ
8.2. Замените вклады- ши подшипника скольже- ния шкворня и балки и проведите их смазку	кушем, среднем, капитальном). Те- хнический ресурс не более 3-х лет То же	
9. Проведите проверку работы заземляющего устройства (рис. 10). Про- верьте прижатие ко втул- ке на оси и свободный ход щеток. При износе щеток произведите заме- ну. Проверьте подклю- чение и надежность за- крепления наконечников заземляющих проводов	Звезданий и не- прилеганий не до- пускается Ослаблений не допускается	Из ЗИПа рассыпью
10. Проверьте работу привода датчика спидо- метра и смажьте трущи- еся поверхности направ- ляющей (рис. 17)	Один раз в 5... 7 дн.	
11. Переустановите привод датчика спидоме- тра на переднюю колес- ную пару передней те- лежки на вагоне и под- соедините провода. Про- верьте работоспособ- ность	На малых подь- емочных ремон- тах после пробега 25...35 тыс. км при кантовке тележек	Подъем- ники
12. Проведите пери- одический контроль ос- новных технических ха- рактеристик с отметкой в техническом паспорте на тележку по перечню	На малых подь- емочных ремон- тах после пробега 25...35 тыс. км при кантовке тележек	
13. Проведите техни- ческое освидетельствова- ние тягового аппарата (сцепного устройства)	По чертежам 605.71.00.000, 605.74.00.000 с отражением * в техническом пас- порте через 70 тыс. км пробега	
14. Замените резино- металлический амортиза- тор в тяговом аппарате	Технический ре- сурс не более трех лет	
<b>ОБСЛУЖИВАНИЕ ЭЛЕКТРООБОРУДОВАНИЯ ВАГОНА</b>		
1. Двигатель привода дверей:		
а) зачистить коллектор. Незначительный подгар удалить чистой тканью, слегка смоченной в бен- зине или спирте. Strongly загрязненный коллектор с наличием подгара и мелкими шероховатос- тями следует зачистить щуркой стеклянной, вра- щая якорь	Подгар и загряз- нение не допус- кается. Коллек- тор, имеющий ра- вномерное потем- нение до темно- коричневого цве- та, не требует чистки Биение коллекто- ра не должно превышать 0,05 мм	Салфетки хлопчатого- бумажные, бензин или спирт, шку- рка № 00, инди- катор
б) изношенные и не- правильно работающие щетки заменить	Щетки должны свободно переме- щаться в обоймах № 00, от- щеткодержателей и притерты к кол- лектору по всей поверхности. Вы- сота щеток дол- жна быть не ме- нее 11 мм	Шкурка стеклянная № 00, от- бор гаеч- ных ключей
в) подтянуть узлы кре- пления двигателя и вы- водных проводов	Ослабление не допускается	Отвертки, набор гаеч- ных ключей

Содержание работ и методика их проведения	Технические требования	Приборы, инструмент, приспособления и материалы, необходимые для работ
г) проверить целостность изоляции проводов электромонтажа	Повреждение изоляции не допускается	
2. Тяговый двигатель ДК-259ГЗУ2. Зачистку коллектора, замену щеток, подтяжку узлов, крепления выводных проводов, проверку целостности изоляции выполнить в соответствии с требованиями п. 1а, б, в, г	См. п. 1а, б, в, г. Для двигателя ДК-259ГЗ высота щеток должна быть не менее 25 мм	См. п. 1а, б, в, г
3. Генератор Г-731А и электродвигатель ДК-661А привода генератора. Зачистку коллектора, замену щеток, подтяжку узлов крепления двигателя, выводных проводов, проверку целостности изоляции выполнить в соответствии с требованиями п. 1а, б, в, г	См. п. 1а, б, в, г. Для двигателя ДК-661А высота щеток должна быть не менее 12 мм	То же
4. Двигатель вентилятора МЭ-65В. Зачистку коллектора, замену щеток, подтяжку узлов крепления двигателя, выводных проводов, проверку целостности изоляции выполнять в соответствии с требованиями п. 1а, б, в, г	См. п. 1а, б, в, г. Для двигателей МЭ-65В высота щеток должна быть не менее 10 мм	»
5. Реостатный контроллер ЭКГ-33Б.У2:		
а) подтянуть ослабшее крепление контактов. Медные силовые и блокировочные контакты, имеющие забоины, заусенцы, следы оплавления и подгара, зачистить надфилем или личным напильником затем наждачной шкуркой и промыть спиртом	Ослабление крепления контактов не допускается. Забоины, следы оплавления не допускаются. Контакты с износом более 50 % толщины не допускаются. Линия касания контактов не менее 75 % ширины плоских контактов. Допустимое боковое смещение до 1 мм	Набор гаечных ключей, надфиль и личная напильник, спирт, бензин, антитфриз, шаблон прокуфля кон такта, измерительная линейка
Серебряные блокировочные контакты протереть чистой салфеткой, смоченной в бензине или спирте. При зачистке профиль силовых контактов подогнать по шаблону. Контакты, сильно поврежденные дугой или изношенные до половины толщины, заменить новыми. Главные силовые контакты, имеющие металло-керамические накладки (ОК-15), в зачистке не нуждаются. Все контакты протереть сухой чистой салфеткой, в зимнее время пропитанной спиртом или авиационным антиобледенителем-антифризом		
б) проверить раствор, провал и давление контактов. Просевшие или лопнувшие пружины заменить	См. п. 5, 11, 19 технического описания	Штангенциркуль, или линейка
в) удалить капли расплавленного металла и копоть в дугогасительных камерах. При наличии износа и трещин камеры заменить, ослабленные крепления подтянуть	Допустимая толщина стенок дугогасительных камер не менее 3 мм. Трещины, сколы не допускаются	Салфетки хлопчатобумажные

Содержание работ и методика их проведения	Технические требования	Приборы, инструмент, приспособления и материалы, необходимые для работ
г) проверить состояние шунтов. Шунты, не отвечающие техническим требованиям, заменить	Обрыв и разлохмачивание отдельных прядей шунта не допускается	
д) подтянуть узлы крепления выводных проводов, проверить целостность изоляции	Ослабление крепления и повреждение изоляции не допускается	Набор гаечных ключей, отвертка
е) выполнить работы с серводвигателем реостатного контроллера ПЛ-072Д в соответствии с требованиями п. 1а, б, в, г	См. п. 1а, б, в, г	См. п. 1а, б, в, г
6. Реверсор МР-4А-2.У2	См. п. 5а, б, г, д. Данные по раствор, провалу и давлению контактов, давлению контактов. См. п. 5, 11, 18	См. п. 5а, б, г, д
7. Контроллер водителя КВ-42ГУ2	См. п. 5а, в, г, д: раствор 8...12 мм; провал 2,5...3,5 мм; начальное натяжение (0,25 ± 0,0025) кгс	См. п. 5а, б, в, г, д
Подтяжку, зачистку, проверку раствора, провала и давления контактов, замену пружин, чистку дугогасительной камеры, проверку состояния шунта, подтяжку крепления выводных проводов и проверку их изоляции производить в соответствии с требованиями п. 5 а, б, в, г, д		
8. Контактные панели (ПР-106, ПР-117, ТП-89, ТП-102, ТП-103, ТП-128):		
а) подтяжку, зачистку, проверку раствора, провала и давления контактов, замену пружин, чистку дугогасительных камер, проверку состояния шунтов, подтяжку крепления выводных проводов и проверку их состояния производить в соответствии с требованиями п. 5а, б, в, г, д	См. п. 5 а, в, г, д, данные по раствору, провалу и давлению контактов, см. п. 5.11.10, 5.11.11, 5.11.17	См. п. 5 а, б, в, г, д
б) проверить включением от руки работу якоря, замыкание и размыкание контактов	Механическое заедание якоря о дугогасительную камеру не допускать	
9. Автоматические выключатели АВ-8А-4, ПВА-250АУ3:		
а) подтяжку, зачистку, проверку раствора, провала и давления контактов, замену пружин, чистку дугогасительных камер, проверку состояния шунтов, подтяжку крепления выводных проводов и проверку их состояния производить в соответствии с п. 5а, б, в, г, д	См. п. 5а, в, г, д. Данные по раствору, провалу и давлению контактов, см. п. 5.11.6. техописания; осматривать не реже одного раза в месяц	См. п. 5а, б, в, г, д
б) проверить четкость фиксации выключателя	Механическое заедание при от-	

Содержание работ и методика их проведения	Технические требования	Приборы, инструмент, приспособления и материалы, необходимые для работ
---	------------------------	--

во включенном положении, вручную проверить срабатывание выключателя при нажатии на защелку

10. Разъединитель цепи управления УП-5315-С457: подтяжку, зачистку, замену пружин, проверку состояния шунтов, подтяжку крепления выводных проводов и проверку их изоляции производить в соответствии с требованиями п. 5а, б, в, г, д

11. Рубильник Р15-31320:

а) зачистить контакты при зачистке контактов ножевого типа их необходимо подогнать подчисткой губок или ножей с последующей притиркой

б) просевшие или лопнувшие пружины заменить

а) подтянуть узлы крепления выводных проводов, проверить целостность изоляции проводов

12. Пуско - тормозные сопротивления (КФ-38В-1, КФ-38Б-6), шунтовое (ЯС-36Д-1), добавочное сопротивление (ЩС-62А-13):

а) подтянуть узлы крепления, фарфоровые изоляторы протереть салфеткой, смоченной бензином или керосином

б) проверить состояние элементов сопротивления, выводов, регулировочных хомутов. Неисправность устранить

в) подтянуть узлы крепления выводных проводов, проверить целостность изоляции проводов

13. Пульт управления:

а) проверить целостность приборов (амперметров, вольтметров, указателя спидометра), реле поворота, усилителя АГУ-10/4, сигнальных лампочек, колпачков, звонков, тумблеров и их крепление

б) отрегулировать громкость и качество звучания радиификации

ключении не до пускается

См. п. 5а, г, д и 5б в части замены пружин

Ослабление крепления конечных контактов не допускается. Забоины, следы оплавления не допускаются. Контакты с износом более 50 % толщины не допускаются

Ослабления крепления и повреждение изоляции не допускаются

Ослабление крепления не допускается. Трещины и сколы на фарфоровых изоляторах не допускаются

Повреждение элементов сопротивления, изоляторов, отпаев, выводных переключек, регулировочных хомутов не допускается

Ослабление крепления, повреждение изоляции не допускаются

Повреждение и отсутствие приборов, сигнальных лампочек, колпачков, тумблеров не допускается. Фиксация и переключение тумблеров должны быть четкими, без заеданий

Все четыре динамика должны работать без искажения звука

См. п. 5а, б, г, д

Набор гаечных ключей, надфиль или личинный пильник, шкурка № 00, бензин

Набор гаечных ключей, отвертка

Набор гаечных ключей, отвертка, салфетки, бензин, керосин

Набор гаечных ключей, отвертка

Набор гаечных ключей, отвертка

Содержание работ и методика их проведения	Технические требования	Приборы, инструмент, приспособления и материалы, необходимые для работ
---	------------------------	--

в) проверить исправность звонка путем его включения

г) подтянуть узлы крепления выводных проводов, проверить целостность изоляции проводов

14. Отопление пассажирского салона и кабины водителя:

а) проверить работоспособность отопления путем его включения. Через 5...10 минут после его включения убедиться по наличию теплого воздуха в работоспособности отопления

б) провести работы с двигателем вентилятора калорифера в соответствии с требованиями п. 1а, б, в, г

в) подтянуть узлы крепления выводных проводов, проверить целостность изоляции проводов

15. Освещение, сигнализация и фары:

а) путем включения проверить исправность освещения салона, маршрутного указателя, габаритных фонарей, указателей поворота, аварийного освещения и фар.

Перегоревшие электролампы, поврежденные плафоны, стекла заменить

б) подтянуть узлы крепления выводных проводов, проверить целостность изоляции проводов

16. Щиток предохранителей ГЩ-10А и блок предохранителей БП-10:

а) проверить внешним осмотром целостность ножей (лирок) предохранительных вставок, соответствие их по току, произвести протирку или зачистку контактных поверхностей ножей и предохранителей

б) проверить надежность закрепления предохранителей в ножах

в) подтянуть узлы крепления щитка, блока элементов и выводных проводов. Проверить целостность изоляции проводов

17. Педали безопасности и песочницы:

а) при нажатии и отпуске педалей проверить четкость их срабатывания, неисправность устранить

б) подтяжку, зачистку контактов, проверку пружин, крепления вывод-

Ослабление крепления и повреждение изоляции не допускаются

Ослабление крепления и повреждение изоляции не допускаются

См. п. 1а, б, в, г. Для двигателя МЭ-65В высота щеток должна быть не менее 10 мм

Ослабление крепления, повреждение изоляции не допускаются

Поврежденные плафоны, стекла, перегоревшие лампы не допускаются

Ослабление крепления и повреждение изоляции не допускаются

Подгар, оплавление ножей, предохранителей, постановка «жучков» и некалиброванных вставок не допускается

Ослабление крепления и повреждение изоляции не допускаются

Механическое заедание не допускается

См. п. 5а, б, д

Набор ключей, отвертка

См. п. 1а, б, в, г

Набор гаечных ключей, отвертка

Набор гаечных ключей, отвертка

Набор гаечных ключей, отвертка

Салфетки, бензин, шкурка стеклянная

Набор гаечных ключей, отвертка

Набор гаечных ключей, отвертка

Набор гаечных ключей, отвертка, надфиль, шкурка, бензин или спирт

Содержание работ и методики их проведения	Технические требования	Приборы, инструмент, приспособления и материалы, необходимые для работ
ных проводов и проверку целостности изоляции производить в соответствии с п. 5а, б, д		
18. Аккумуляторная батарея 5НК-125Т:		
а) проверить чистоту поверхности банок. Ржавчину удалить путем протирки салфеткой, смоченной в керосине. Очищенную поверхность смазать ЦИАТИМ-201	Наличие коррозии не допускается. Удаление ржавчины путем соскабливания или применения наждачной бумаги запрещается	Салфетки, керосин, ЦИАТИМ-201 ГОСТ 6267-74
б) долить электролит в случае понижения его уровня в банке над краем пластины	Уровень электролита должен быть не более 12 мм над краем пластины	Стеклопая трубка диаметром 5...6 мм с метками на высоте 5 и 12 мм
в) проверить крепление перемычек и выводных проводов, ослабленные крепления подтянуть, проверить целостность изоляции проводов	Ослабление крепления не допускается. Повреждение изоляции не допускается	Набор гаечных ключей, отвертка
г) проверить напряжение батареи при часовом токе нагрузки в течение 5...10 с.	Минимально допустимое напряжение на аккумуляторной батарее при часовом токе нагрузки— 21 В	Аккумуляторный пробник
19. Моторные коробки, заземляющие устройства. Подтянуть узлы крепления выводных проводов, проверить целостность изоляции проводов	Ослабление крепления и повреждение изоляции не допускается	Набор гаечных ключей
20. Реле-регулятор РРТ-32. Подтянуть узлы крепления реле-регулятора, выводных проводов, проверить целостность изоляции проводов	Ослабление крепления и повреждение изоляции не допускается	Набор гаечных ключей
21. Пантограф:		
а) проверить целостность изоляторов, протереть их салфеткой, смоченной керосином или бензином	Трещины и сколы на изоляторах не допускаются	Салфетка, бензин или керосин
б) проверить раму, полз, тяги, шарниры на отсутствие трещин, перекосов, погнутостей, крепления подтянуть. Изношенные вставки ползла заменить	Перекос ползла по длине между каретками в верхнем положении допускается до 10 мм. Толщина вставки менее 16 мм не допускается	Набор гаечных ключей
в) проверить исправность пружин, отсутствие заеданий в шарнирах и подшипниках	Неисправные пружины заменять, заедания в шарнирах не допускаются	Набор гаечных ключей
г) проверить состояние шунтов. Шунты, не отвечающие техническим требованиям, заменить	Обрыв и разломачивание отдельных прядей шунта не допускается	
д) дополнить смазку во в гавках		Смазка графитовая ГОСТ 3333—80

Содержание работ и методики их проведения	Технические требования	Приборы, инструмент, приспособления и материалы, необходимые для работ
е) отрегулировать пантограф по давлению на контактный провод	Давление должно быть при подъеме 4,9...6,0 кгс, при опускании 6,1...7,2 кгс. Разность между наибольшим давлением и наименьшим при движении в одну сторону (подъем или опускание) не более 1,1 кгс. Разность давлений ползла в одной точке при подъеме и опускании в диапазоне рабочей высоты не более 1,2 кгс	
ж) проверить работу механизма опускания и фиксации крюка пантографа	Механическое заедание не допускается	
22. Радиореактор:		
а) проверить состояние радиореактора, надежность его крепления, целостность изоляторов. Изоляторы протереть салфеткой, смоченной в керосине или бензине. Подтянуть ослабленные крепления радиореактора и выводных проводов	Трещины и сколы изоляторов, ослабление крепления не допускается	Салфетки, керосин или бензин, набор гаечных ключей
б) проверить целостность проводов	Повреждение изоляции не допускается	
23. Грозоразрядник РВМУ-055:		
а) проверить целостность грозоразрядника, его крепления, протереть изолятор корпуса салфеткой, смоченной в керосине или бензине	Трещины и сколы изолятора, ослабление крепления не допускается	Салфетка, бензин, набор гаечных ключей
б) подтянуть ослабленное крепление грозоразрядника и его выводных проводов		
в) проверить целостность изоляции проводов	Повреждение изоляции не допускается	
<p><b>ПРИМЕЧАНИЕ.</b> Перед выполнением всех вышеуказанных работ каждый электроаппарат должен быть очищен от пыли и грязи. У электродвигателей изоляторы щеткодержателей, коллекторы, внутренняя поверхность коллекторной камеры должны быть всегда чистыми.</p>		
<p><b>8.6. Особенности обслуживания отдельного электрооборудования</b></p>		
<p><b>8.6.1. Проверка электрической прочности</b></p>		
<p>Один раз в шесть месяцев произвести проверку электрической прочности изоляции силовой цепи, цепи отопления салона и кабины, освещения и двигателя генератора мегомметром на 1000 В. Сопротивление изоляции каждой из указанных цепей должно быть не менее 1,5 мОм. Перед указанной проверкой необходимо:</p>		
<p>— отсоединить все нулевые провода от заземляющих шин и развести их от корпуса на расстояние не менее 50 мм;</p>		

— включить вручную при помощи изоляционных прокладок контакторы ЛК1, ЛК2, ЛК3, ЛК4, КТ1, КТ2;

— отключить нулевой провод от клеммы киловольтметра на пульте управления и от клеммы «0» реле РН на панели ПР-106Д. Проверку цепей управления и вспомогательных цепей (питания 24 В) выполнять мегомметром на 500 В. Сопротивление изоляции каждой цепи должно быть не менее 1 МОм.

#### 8.6.2. Тяговый двигатель ДК-259ГЗ

Проверку сопротивления изоляции обмоток двигателя производить мегомметром на 500 В один раз в шесть месяцев. Сопротивление изоляции обмоток двигателя относительно корпуса и друг друга должно быть не менее 5 МОм при холодных обмотках. Если сопротивление изоляции окажется ниже этой величины, то двигатель следует сушить до тех пор, пока сопротивление изоляции не будет восстановлено. Сопротивление изоляции горячих обмоток должно быть не менее 1 МОм. Сушку следует производить либо током от источника пониженного напряжения, либо горячим воздухом из калорифера (температура воздуха должна быть не выше 100...120° С). В обоих случаях во время сушки надо следить, чтобы температура изоляции обмоток не превышала 120° С. Далее следует установить двигатель на стенде и проверить его в режиме холостого хода (напряжение около 60 В). При вращении якоря не должно быть слышно посторонних шумов и стуков в подшипниках.

Двигатель следует оберегать от ударов, попадания внутрь его влаги, смазочных материалов и посторонних предметов.

Тяговые двигатели имеют сравнительно высокое напряжение питания, поэтому касание руками или инструментом токоведущих частей подключенных двигателей недопустимо. При пробое изоляции двигателя прикосновение к частям, которые нормально не являются токоведущими (станина, подшипниковые щиты и т. п.), также опасно.

При проведении профилактических осмотров двигатель должен быть обязательно отключен от сети. Перед вводом двигателя в эксплуатацию необходимо тщательно осмотреть щеточный аппарат и коллектор, убедиться в правильности и надежности соединения выводов. Проверить величину сопротивления изоляции двигателя, как это указывалось выше. Во время эксплуатации необходимо периодически осматривать двигатели. При осмотре следует очистить от грязи поверхность двигателя, снять крышки коллекторных люков, проверив при этом состояние их уплотнений. Прочистить коллекторную камеру и тщательно продуть двигатель сжатым воздухом.

Осмотреть поверхность коллектора, нормально эта поверхность должна быть гладкой, как бы полированной. Равномерное потемнение коллектора до темно-коричневого цвета без следов подгара не требует чистки. Следует помнить, что частые, без особой необходимости, чистки приводят к преждевременному износу коллектора и щеток. При обна-

жении загрязнения коллектора его следует почистить жесткой волосистой щеткой и протереть чистой, безворсовой тканью, слегка смоченной спиртом или бензином.

Коллектор можно чистить на ходу, прижимая к нему деревянную колодку, обернутую сухой тряпкой. При обнаружении сильного обгара и возрастающего искрения под щеткой поверхность коллектора необходимо шлифовать на ходу стеклянным полотном № 80—100 (ГОСТ 5009—75), прикрепленным к деревянной колодке, имеющей профиль окружности коллектора. Шлифование коллектора без колодки недопустимо. После шлифования коллектора или притирки щеток двигатель необходимо тщательно очистить от угольной пыли путем продувки сухим сжатым воздухом.

При проверке щеткодержателей необходимо убедиться в отсутствии заедания щеток. Щетки должны перемещаться в обойме свободно, без чрезмерной качки. Изношенные до высоты 25 мм щетки следует заменить новыми, марки ЭГ-2А (ГОСТ 2332—75). Устанавливать щетки без шунтов или обрезать шунты — недопустимо.

После установки новых щеток их необходимо притереть к коллектору. Притирка осуществляется с помощью стеклянного полотна, которое протаскивается несколько раз между коллектором и щеткой. Щетка считается притертой, если она всей скользящей поверхностью прилегает к коллектору. Во избежание закругления углов щетки при притирке стеклянное полотно необходимо прижимать к коллектору на большой дуге. После притирания щеток следует тщательно продуть коллекторную камеру двигателя сухим сжатым воздухом. После чистки коллектора или притирки щеток желательно провести приработку двигателя в течение 15...20 мин при малой скорости вращения. Смена смазки в подшипниковых узлах производится примерно 1 раз в 1...1,5 года. Точный срок замены для данных условий эксплуатации устанавливается по опыту. Перед закладкой новой смазки подшипниковый узел следует тщательно промыть керосином или бензином. В каждый подшипниковый узел закладывается около 35 г смазки, что соответствует примерно одной трети объема подшипниковой камеры. Чрезмерное количество смазки, как и ее недостаток, приводят к ухудшению работы подшипникового узла (перегревы, выброс смазки внутрь двигателя и т. д.).

#### 8.6.3. Электродвигатель ДК-661А

При проведении профилактики необходимо руководствоваться следующим: следить за тем, чтобы изоляторы щеткодержателей, коллектор и внутренняя поверхность коллекторной камеры всегда были чистыми. Грязь и пыль следует удалить чистой тряпкой, смоченной в бензине. Если коллектор имеет значительное почернение, его надо почистить мелкой шкуркой при помощи деревянной колодки, затем продуть двигатель, тщательно прочистить щели между пластинами и протереть коллектор бензином. В новом электродвигателе наблюдается повышенный износ щеток, поэтому в начале эксплуатации (в

первые 1...2 месяца) следует особенно тщательно следить за их состоянием. Повышенный износ щеток загрязняет двигатель токопроводящей щеточной пылью, поэтому его следует периодически продувать. При нормальной эксплуатации коллектор покрывается слоем политуры, приобретая темно-коричневый цвет. Эта политура полезна, и удалять ее не следует. Для электродвигателя следует применять щетки размером  $10 \times 16 \times 25$  с медным гибким проводом сечением  $1,5 \text{ мм}^2$  (ПЩ  $1,5 \times 100$ ) и наконечником типа 5В ГОСТ 12232.1—77. Марка щеток ЭГ-74К (МРТУ 16-509.006—67) или ЭГ84 (ТУ/ФЭ-359.190). Изношенные по высоте щетки (до 12 мм) при осмотре необходимо заменить новыми. Новые щетки перед установкой на электродвигатель нужно притереть к коллектору при помощи мелкой шкурки. Двигатель продуть от щеточной пыли. При проведении всех этих работ следует всегда помнить о правилах техники безопасности. В эксплуатации может быть недостаточно выдержана соосность между двигателем и генератором, что способствует преждевременному выходу из строя подшипников и более быстрому истиранию щеток. Поэтому за узлом сочленения следует тщательно следить. Смазка подшипников ЛЗЦНИИ ГОСТ 19791—74 консистентная. Добавка и замена ее производится по мере надобности, исходя из опыта эксплуатации и во время ремонтов электродвигателя. Через каждые полгода необходимо восстанавливать покрытие торцевой части коллекторных пластин и прилегающей пластмассовой поверхности (со стороны, противоположной петушкам) эмалью ПСЭ-22 или ПКЭ-19, предварительно очистив от пыли, грязи и т. д. покрываемую поверхность. Режим сушки эмали 3 ч на воздухе и 14 ч при температуре  $140...160^\circ \text{C}$ . Учет работы и профилактических мероприятий электродвигателей необходимо вести специальным журналом учета работы. При рекламировании электродвигателей к акту рекламаций необходимо прилагать выписку из журнала работы электродвигателя, в противном случае рекламации рассматриваться не будут.

#### 8.6.4. Электродвигатель ПЛ-072Д привода реостатного контроллера

Во время эксплуатации электродвигателя необходимо:

— следить за его чистотой, особенно за чистотой обмоток, коллектора, щеток и подшипников;

— следить за работой подшипников. Всякий посторонний равномерный или неравномерный стук указывает на повреждение подшипника или на нахождение в нем постороннего тела. Если после промывки работа подшипника не улучшается, его надо заменить;

— поверхность нормально работающего коллектора должна быть гладкой, отполированной и иметь красноватый цвет с фиолетовым оттенком. Ее следует сохранять и без надобности не чистить коллектор шкуркой. Хорошо отполированная поверхность значительно увеличивает срок службы коллектора и способствует хорошей коммутации;

— во время проверок, которые рекомендуется производить один раз в 5 дней, коллектор протирать чистой мягкой тканью, слегка смоченной в бензине;

— если обнаружатся значительные следы подгара на коллекторе, зачистить его поверхность мелкозернистой стеклянной шкуркой, накрученной на деревянную колодку, хорошо пригнанную к окружности коллектора;

— если поверхность слишком не ровная, то коллектор проточить. Протачивать надо острым резцом в холодном состоянии коллектора. До начала проточки защитить обмотку якоря от проникновения в нее медной стружки и пыли. При проточке коллектор не должен иметь осевых перемещений;

— после проточки коллектор шлифовать. По окончании шлифовки внутренние полости машины необходимо продуть сухим сжатым воздухом давлением не выше 2 атм;

— периодически проверять равномерность нажатия щеток на коллектор. Износившиеся щетки заменить запасными (марка и размер щеток указаны в паспорте двигателя). Новые щетки необходимо притереть к окружности коллектора и проверить, не заедают ли они в обоймах щеткодержателей.

Искрение на коллекторе не должно превышать 1,5 балла. Во время работы двигателя следить за температурой его нагрева (охлаждающий воздух должен быть чистым и не превышать  $+35^\circ \text{C}$ ). При перегревах отдельных частей двигателя выше допустимых его следует отключить (допустимые перегревы для обмоток  $+65^\circ \text{C}$ , для подшипников — до  $+30^\circ \text{C}$ ). Сопротивление изоляции холодных обмоток должно быть не ниже 1 мОм.

#### 8.6.5. Реле-регулятор РРТ-32

Один раз в шесть месяцев необходимо:

— проверить напряжение включения реле обратного тока, замерить величину поддерживаемого напряжения и проверить разность шунтов, при необходимости произвести подрегулировку в соответствии с методикой;

— проверить внешним осмотром отсутствие повреждений изоляции проводов, идущих к реле-регулятору;

— осмотреть состояние контактов регулятора напряжения, ограничителей тока и реле обратного тока. При необходимости произвести подрегулировку электрических параметров.

Перед подрегулировкой снять крышку реле-регулятора, осмотреть контакты и при необходимости подгоревшие контакты зачистить мелкой стеклянной шкуркой.

Проверенный реле-регулятор закрыть крышкой и опломбировать.

ПРИМЕЧАНИЯ: 1. При невозможности выполнения указанного объема работ на объекте, реле-регулятор необходимо снять и выполнить указанные работы в условиях мастерской.

2. Проверку и подрегулировку всех электрических параметров производить в эксплуатационном положении реле-регулятора. Для проверки напряжения включения реле обратного тока необходимо загрузить генератор. Сдвинуть крышку экранированного вывода «|Я» реле-регулятора. Подсоединить конец проводника от клеммы МИНУС вольтметра постоянного тока на вывод «минус Я» генератора, а конец проводника от клеммы ПЛЮС вольтметра подсоединить к выводу «|Я» реле-регулятора. Проверку напряжения включения реле обратного



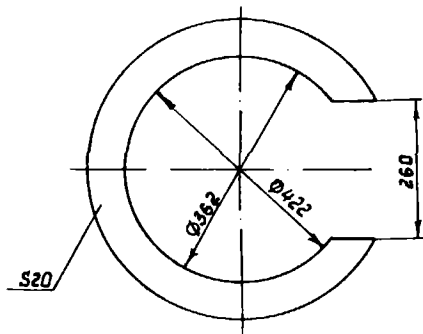


Рис. 54. Планшайба

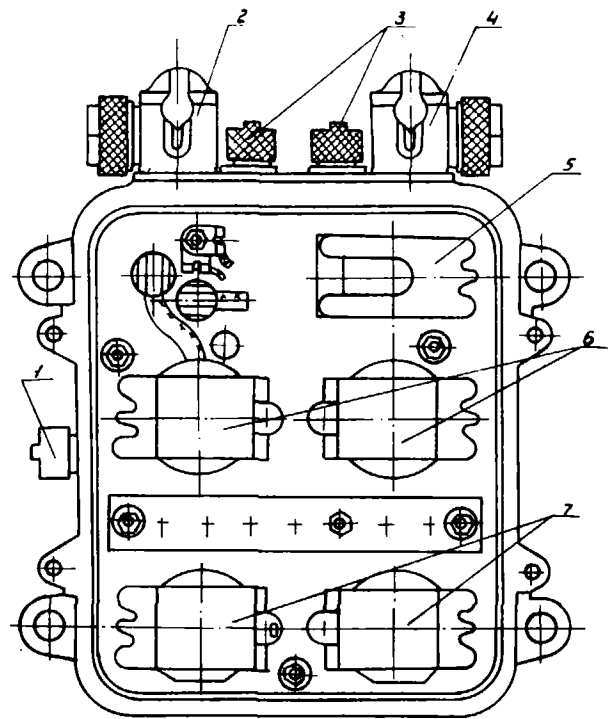
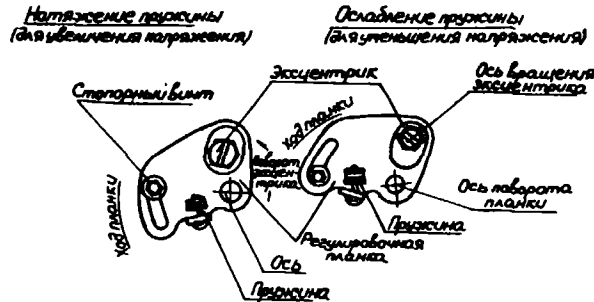


Рис. 56. Реле-регулятор PPT-32

1—клемма М; 2—вывод +В; 3—клеммы Ш; 4—вывод +Я; 5—реле обратного тока; 6—ограничители тока; 7—регуляторы напряжения

Если величина разности шунтов не находится в указанной норме, необходимо произвести подрегулировку поворотом эксцентриков на регуляторах напряжения, при этом поддерживаемое напряжение должно находиться в пределах 27...29 В.

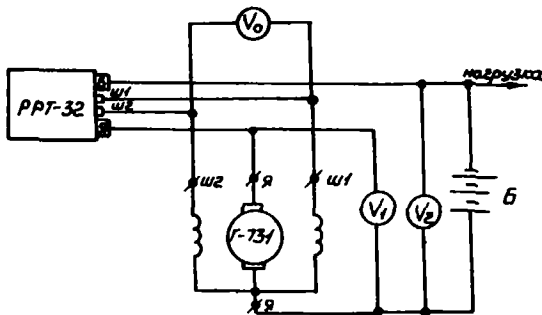


Рис. 55. Устройство для регулировки натяжения пружины реле PPT-32

тока производить по показаниям вольтметра  $V_1$  путем плавного повышения скорости вращения якоря генератора до включения реле, а с момента включения скорость вращения понижается до отключения реле. Напряжение выключения реле обратного тока должно быть в пределах 25...27 В.

Если величина напряжения включения реле не находится в указанных выше пределах, произвести подрегулировку реле поворотом эксцентрика реле обратного тока.

Для проверки поддерживаемого реле-регулятором напряжения необходимо сдвинуть крышку экранированного вывода «+Б» реле-регулятора. Подсоединить конец проводника от клеммы «минус» вольтметра постоянного тока на вывод «минус Я» генератора, а конец проводника от клеммы ПЛЮС вольтметра подсоединить к выводу «+Б» реле-регулятора. Включить основные потребители электрической энергии и замерить напряжение, поддерживаемое реле-регулятором при 2000...2700 об/мин якоря генератора, должно быть в пределах 27...29 В.

Если величина поддерживаемого напряжения не находится в указанных выше пределах, необходимо произвести подрегулировку. Подрегулировку величины поддерживаемого напряжения производить поворотом эксцентрика на регуляторах напряжения при ослабленном стопорном винте по показаниям вольтметра  $V_2$ .

После подрегулировки поддерживаемого напряжения проверить разность шунтов по показаниям вольтметра  $V_0$ , включенного между шунтовыми клеммами реле-регулятора (вольтметр должен иметь шкалу 5—0—5 В). Разность шунтов должна быть не более 3 В.

## 9. ТРАНСПОРТИРОВАНИЕ И ХРАНЕНИЕ

Окончательно принятый ОТК вагон проходит консервацию в соответствии с требованиями ГОСТ 15150—69, ТУ 92.263—75, что обеспечивает предохранение деталей, узлов, механизмов и приборов от загрязнений и коррозии в период транспортирования и хранения. Перед отгрузкой трамвайного вагона заказчику проводятся следующие работы: пломбируются ящики с комплектом инструмента, принадлежностями и запасными частями; плотно закрываются все окна.

Размещение и крепление трамвайного вагона на железнодорожной платформе производится согласно утвержденному чертежу и в соответствии с ТУ на погрузку и приемку грузов («Сборник правил перевозок и тарифов железнодорожного транспорта Союза ССР» № 70, 1967, МПС СССР и «Технические условия погрузки и приемки грузов», 1969, МПС). Погрузка и транспортировка вагона от железнодорожной станции или базового склада до объекта должна обеспечивать сохранность и качество вагонов. Хранение вагонов должно производиться в условиях, исключающих механическое повреждение, промокновение воды и влаги внутри электроприборов, узлов и других механизмов. При хранении вагона более 1 месяца должна быть проведена расконсервация и повторная консервация вагона с отметкой в паспорте.

### 9.1. Подъем и буксирование вагона

9.1.1. В условиях эксплуатации необходимость подъема вагонов может быть:

— при сходе вагона с рельсов;

— при аварии, в результате которой вагон потерял способность передвижения своим ходом;

— при ремонте — для удобства выполнения работ.

Трамвайные вагоны оборудованы специальными, предназначенными для подъема кронштейнами-стремлянками, установленными на раме вагона в зоне шкворневых балок и специальными скобами под кузовом в передней и задней части вагона.

Кронштейн-стремлянка представляет собой узел из двух скоб: горизонтальной, являющейся опорой для чашки домкрата, и вертикальной, приваренной к низу продольной балки рамы вагона. Подъем вагонов производится обыкновенными домкратами. При подъеме вагона домкраты должны устанавливаться на надежные подкладки и занимать правильное вертикальное положение. Для исключения возможности соскальзывания вагона с чашек домкратов на опорной поверхности кронштейна-стремлянки предусмотрен ограничитель. Расположение домкратов показано на рис. 8.

9.1.2. Необходимость буксирования вагонов в условиях эксплуатации может быть вызвана внезапным повреждением ходовых частей, в результате которого вагон потерял способность нормального передвижения и подлежит удалению с линии. Наиболее вероятным случаем повреждения ходовых частей является заклинивание механизма редуктора.

Буксирование вагона может производиться с помощью специальной тележки и на своих колесных парах. Буксирование вагона с помощью специальной тележки расчленяется на следующие операции:

- подъем вагона;
- подведение тележки;
- опускание вагона на тележку;
- буксирование вагона.

Опускание поднятого вагона на тележку должно производиться плавно, исключая удары колес вагона об опоры тележки. Опу- щенный на тележку вагон считается правильно установленным, если колесо его лежит на опорах тележки и возможность продольного перемещения исключена. Подъем вагона на свои колесные пары производится с помощью специальной подъемной машины. Буксирование вагона производится транспортными средствами трамвайного депо и должно исключать возможность повреждения. Автоматические выключатели АВ-1 и АВ-2 выключить. До подъема буксируемого вагона необходимо опустить пантограф.

**9.2. Гарантии завода и порядок предъявления рекламации:**

9.2.1. Гарантийный срок эксплуатации — 12 месяцев со дня ввода в эксплуатацию при гарантийной наработке не более 100000 км пробега.

Гарантийный срок хранения — не более трех месяцев со дня изготовления вагона.

9.2.2. В течение гарантийного срока завод бесплатно заменяет по рекламациям потребителя, принятым заводом, преждевременно пришедшие в негодность (по вине завода) детали, узлы и агрегаты при условии:

— высылки заводу акта рекламации и вышедших из строя деталей, узлов и агрегатов. Вышедшие из строя детали, узлы и агрегаты должны быть снабжены бирками с указанием заводского номера вагона (тележки), даты его выпуска и высланы одновременно с копией рекламационного акта и сопроводительным письмом;

— соблюдения потребителем требований настоящей инструкции, ПТЭ трамвая и памятки водителю.

9.2.3. Завод не несет ответственности за преждевременный износ деталей, узлов и агрегатов, а также за повреждения, происшедшие вследствие неумелого управления, неправильного обслуживания при эксплуатации, хранении трамвайного вагона и при работе вагона, если путь и контактная сеть не соответствуют ПТЭ трамвая. Уровень технического состояния трамвайных путей должен проверяться согласно инструкции, утвержденной приказом ГУГЭТ МЖКХ РСФСР от 30 августа 1974 года № 27 и соответствовать оценке «удовлетворительно» (не более 500 баллов).

9.2.4. Акт рекламации должен быть составлен комиссией, состоящей из лиц, хорошо знающих устройство вагона. В комиссию необходимо также привлечь представителя Госавтоинспекции или компетентного представителя другой незаинтересованной организации, подписи которых на акте должны быть скреплены печатью этих организаций, или к акту должна быть приложена подлинная доверенность. В акте должны быть указаны:

— наименование хозяйства, в котором находится данный вагон, и полный почтовый и железнодорожный адрес;

— время и место составления акта;

— фамилии лиц, составляющих акт, с указанием занимаемых ими должностей;

— марка трамвайного вагона, заводские номера кузова и тележек, дата изготовления;

— время получения вагона с завода, номер и дата счета-фактуры;

— пробег вагона (в километрах) с момента получения с завода;

— условия, при которых произошли дефектоповреждения (характер пути, скорость движения, нагрузка вагона, напряжение контактной сети);

— подробное описание повреждений вагона с указанием полного наименования и количества забракованных деталей, а также предполагаемых причин, вызвавших повреждения, и обстоятельств, при которых они обнаружены;

— заключение комиссии, составляющей акт о причинах повреждений.

9.2.5. В случае обнаружения в деталях скрытых дефектов в процессе эксплуатации в течение трехмесячного срока, которые не могли быть обнаружены при приемке вагонов на заводе, потребитель обязан не позднее пятнадцатидневного срока со дня обнаружения дефектов составить надлежащий акт и в десятидневный срок такой акт направить заводу-изготовителю.

9.2.6. Рекламации на комплектующие изделия, изготавливаемые другими заводами, например: тяговое электрооборудование, кассовые аппараты, аккумуляторные батареи, подшипники, электроизмерительные приборы и т. д., — следует представлять заводам-изготовителям этих изделий.

9.2.7. Акты, составленные с нарушением указанных выше условий, завод к рассмотрению не принимает.

9.2.8. Акты и вышедшие из строя детали, сборки и составные части следует направлять в адрес Усть-Катавского вагоностроительного завода им. С. М. Кирова (отдел технического контроля).

9.2.9. Завод запасные части по заявкам не отпускает. Снабжение запасными частями и техдокументацией производится через Росремэлектротранс, МЖКХ РСФСР и Союзглавкоммаш.

9.2.10. В случае обнаружения серьезных поломок или дефектов вагона следует вызывать представителя завода, а материальную

часть сохранить в неприкосновенности до его прибытия и выявления причин.

9.2.11. При сборе и обработке информации о надежности изделия в условиях эксплуатации потребитель обязан заполнять формы учета по ГОСТ 17526—72, ГОСТ 19490—74. Донесение об отказе производить по ГОСТ 20307—74.

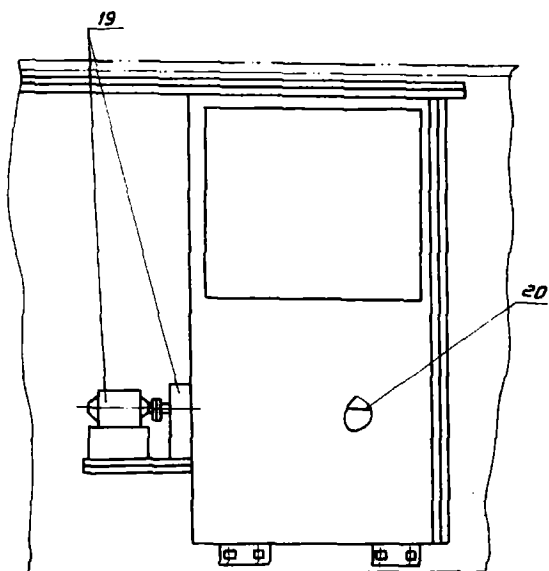


Рис. 57. Схема смазки привода дверей

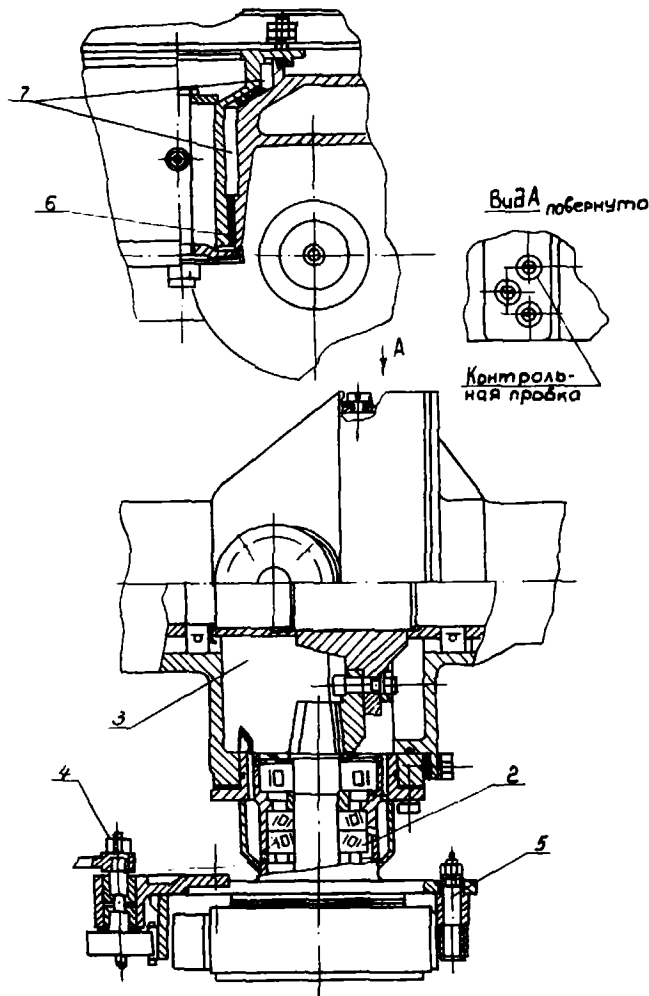


Рис. 58. Схема смазки механического оборудования

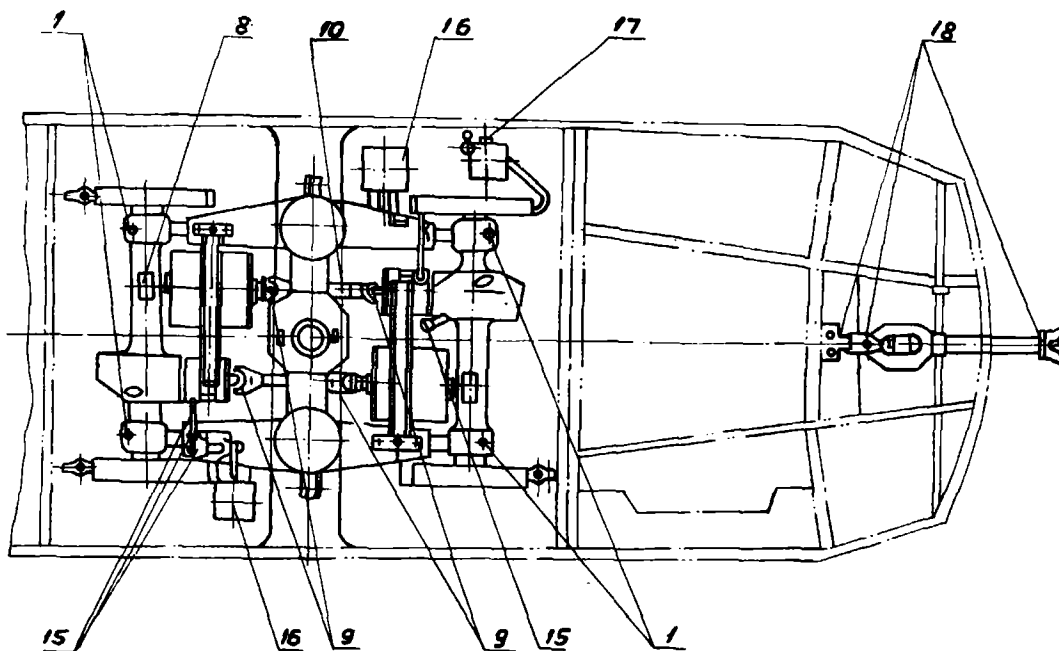
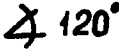


Рис. 59. Схема смазки механического оборудования

**КАРТА СМАЗКИ  
МЕХАНИЧЕСКОГО ОБОРУДОВАНИЯ ВАГОНА (КТМ-5М3) 71-605**

№ позиции и рис.	Наименование смазываемых деталей и сборок	Кол-во мест смазки на вагон	Марка смазочного материала, ТУ, стандарт; допускаемая замена марки	Норма расхода на одно место на вагон, кг	Периодичность смазки добавлением, заменой	Вид обслуж. или ремонта	Указания по выполнению смазки добавлением или заменой
Поз. 1, рис. 59	Буксовые роликоподшипники сферические 3620, колесных пар	8	Смазка железнодорожная ЛЗЦНИИ ГОСТ 19791—74	0,15 1,2	Добавить один раз в месяц, пробег не более 6,0 тыс. км	ТО-2	Добавление производить тавотонабивателем (или солидолонагнетателем ГАРО) до выхода смазки через нижнее отверстие в кожухе
				1,25 12	Заменить один раз в год, с пробегом не более 70 тыс. км	КТ, ТР, СР	Замену смазки произвести без расформирования колесной пары, отработанную смазку удалить промывкой под давлением с подогревом
				1,25 12	Заменить один раз в три года с пробегом не менее 140 тыс. км	СР, ТР, КР	Замену смазки произвести с расформированием колесной пары, промывкой деталей, сборок и подшипников
Поз. 2, рис. 58	Конические роликоподшипники 7312 ведущей шестерни тягового редуктора для вагонов выпуска до 1.01.87 г.	4	Смазка железнодорожная ЛЗЦНИИ ГОСТ 19791—74	0,1 0,4	Добавить один раз в месяц, пробег не более 6,0 тыс. км	ТО-2	Добавление производить тавотонабивателем (или солидолонагнетателем ГАРО) до выхода смазки через верхнее отверстие корпуса
				0,5 2,0	Заменить один раз в год, с пробегом не более 70 тыс. км	ТР, СР, КР	Замену смазки произвести с разборкой, промывкой деталей, сборок и подшипников
Поз. 3, рис. 58	Зубчатая передача тягового редуктора, роликоподшипник 32413Л ведущей шестерни и шарикоподшипники 122 на оси	4	Лето: масло авиационное МС-20 ГОСТ 21743—76. Зима: масло авиационное МС-14 ГОСТ 21743—76. Допускается замена: для лета—масло для гипоидных передач грузовых автомобилей ТУ 38-101270—72; для зимы—масло для гипоидных передач грузовых автомобилей ТУ 38-101270—72 с добавлением 25 % по объему дизельного пролива марки 3-02 минус 35 ГОСТ 305—82	1,0 4,0	Контроль уровня один раз в неделю, при необходимости дополнить	ТО-1	Добавить масло до уровня верхней контрольной пробки
				7,0 28,0	Замена смазки сезонная	ТО-2, ТР, СР, КР	Перед заменой масла отработанное слить; внутреннюю поверхность картера промыть смесью керосина и машинного масла 1:1 и пробегом вагона по вееру депо. Промывочную смесь слить и заправить рабочим маслом. Этот вариант без разборки редуктора, колесной пары и тележки
Поз. 16, рис. 59	Шарнирные и трущиеся соединения колодочно-барабанного тормоза в том числе:	24	Пресс - солидол Ж ГОСТ 1033—79	0,5	Замена смазки при ремонтах колодочно-барабанного тормоза	КТ, ТР, СР, КР	Удаление отработанной смазки после разборки. Смазка при сборке. В зазорах должна быть смазка
Поз. 4, рис. 58	—разжимной кулак	4	Пресс-солидол Ж ГОСТ 1033—79		Дополнить смазку один раз в месяц	ТО-2	Добавление смазки производить тавотонабивателем до выхода через зазоры
Поз. 5, рис. 58	—эксцентрики тормозных колодок	8	Пресс-солидол Ж ГОСТ 1033—79		Замена смазки при ремонтах, сборке, замене колодок	КТ, ТР	Поверхности эксцентриков смазать перед сборкой. В зазорах должна быть смазка
Рис. 58	Скользящий подшипник шкворневой балки:		Пресс-солидол Ж ГОСТ 1033—79	2,0	Замена смазки через 70 тыс. км пробега	ТР, СР, КР	Замена при ремонтах

№ позиции и рис.	Наименование смазываемых деталей и сборок	Кол-во мест смазки на вагон	Марка смазочного материала, ТУ, стандарт; допускаемая замена марки	Норма расхода на одно место и на вагон, кг	Периодичность смазки добавлением, заменой	Вид обслуж. или ремонта	Указания по выполнению смазки добавлением или заменой
Поз. 6	—штулка—пятник	2		0,4	Дополнить один раз в месяц	ТО-2	Добавление смазки производить тавотонабивателем или солидолонагнетателем
Поз. 7	—вкладыши—пятник—шкворневая балка 	2		0,4	Дополнить через 30...35 тыс. км пробега	КТ	Отверстия вкладыша заполнить смазкой
Поз. 8, рис. 59	Привод датчика спидометра:		Смазка графитовая УСсА ГОСТ 3333—80	0,05			Смазать шестерню на оси колесной пары
	—шестерня	2			Дополнить через 30...35 тыс. км пробега	КТ	
	—подшипник	2			Замена смазки при ремонтах через 170 тыс. км пробега	ТР, СР	Замену производить при ремонтах с разборкой привода датчика
Поз. 9, рис. 59	Карданный вал: —игльчатые подшипники и манжеты	32	Смазка 158 ТУ 38-101320—72; замена — Литол-24 ГОСТ 21150—75	$\frac{1,015}{0,48}$	Замена смазки через 70 тыс. км пробега	ТР, СР	Замену производить при ремонтах с разборкой карданного вала
Поз. 10, рис. 59	—шлицы	4	Смазка графитовая УСсА ГОСТ 3333—80; замена —пресс-солидол Ж ГОСТ 1033—79	$\frac{0,020}{0,080}$	Дополнить один раз в месяц. Замена смазки через 70 тыс. км пробега	ТО-2, КТ, ТР, СР	Замена при ремонтах с разборкой карданного вала
	Привод ручной к колодочно-барбанному тормозу:						
	—ось ручного тормоза, сектор	2	Пресс-солидол Ж ГОСТ 1033—79	0,5	Замену смазки производить через 70 тыс. км пробега	ТР, СР	Замену смазки производить при ремонтах с разборкой и удалением отработанной смазки
	—промежуточный валик	8	То же		То же		
	—оси и собачки	4	»		»		
	—оси, ролики и тросы привода	12	»		»		
Рис. 59, поз. 18	Тяговый аппарат: —шарнирные соединения	4	Смазка графитовая УСсА ГОСТ 3333—80	0,05	Дополнить через пробег 30...35 тыс. км	КТ	
	—трущиеся поверхности стержня и амортизатора хомута	4	Замена—пресс-солидол Ж ГОСТ 1033—79	0,2	Замену смазки производить через пробег 70 тыс. км	ТР, СР	
	—головки	4					
Рис. 59	Тормозной электромагнит и песочница:						
Поз. 17	—подшипники скольжения соленоидов	8	Смазка ЦИАТИМ 201 ГОСТ 6267—74	$\frac{0,020}{0,080}$	Дополнить через 30...35 тыс. км	КТ	
					Заменить через 70 тыс. км	ТР, СР	Замену смазки производить при ремонтах с разборкой и удалением отработанной смазки
Поз. 17	—трущиеся поверхности тормозного электромагнита и соленоида песочницы	40	Пресс-солидол Ж ГОСТ 1033—79	То же	То же	То же	То же
Поз. 17	—шарнирные соединения песочницы	10	То же	»	»	»	»

№ позиции и рис.	Наименование смазываемых деталей и сборок	Кол-во мест смазки на вагон	Марка смазочного материала, ТУ, стандарт; допускаемая замена марки	Норма расхода на одно место и на вагон, кг	Периодичность смазки добавлением, заменой	Вид обслуж. или ремонта	Указания по выполнению смазки добавлением или заменой
Рис. 57 поз. 19	Двери: —подшипники двигателя привода дверей	6	Смазка ЦИАТИМ-201 ГОСТ 6267—74	$\frac{0,020}{0,120}$	Замена смазки через 70 тыс. км	ТР, СР	Очистить подшипники, промыть бензином и заполнить свежей смазкой на 2/3 объема
Поз. 19	Редуктор привода дверей	3	Смазка ЦИАТИМ-201 ГОСТ 6267—74	$\frac{0,050}{0,150}$	Добавить смазку один раз в месяц	ТО-2	Нагнетать смазку до появления из зазоров
Поз. 20	Цепь привода дверей	3	То же	$\frac{0,050}{0,150}$	Смазать один раз в месяц	ТО-2	Нанести тонкий слой смазки на рабочую поверхность цепи
	Концевые выключатели. Педаль безопасности	6	»	$\frac{0,010}{0,060}$	Замена смазки один раз в год	ТР, СР	Замену производить с полной разборкой при ремонтах
	Выключатель ВП-16Е23А231-55У23	»	»	0,020	Смазать один раз в два месяца	ТО-2, КТ, ТР	Нанести тонкий слой смазки на трущиеся поверхности
	Тяговый двигатель ДК-259ГЗ, подшипники	8	Смазка ЛЗЦНИИ ГОСТ 19791—74	$\frac{0,045}{0,360}$	Один раз через 1...1,5 года замена смазки	ТР, КТ, СР	Удалить отработанную смазку, промыть подшипники бензином и заполнить свежей смазкой на 3/4 объема
	Двигатель ДК-661А, подшипники	2	То же	$\frac{0,030}{0,060}$	То же	То же	То же
	Пантограф Токосъемник (полоз)	2	Смазка графитовая УСам ГОСТ 3333—80	0,3	Дополнить один раз в месяц	ТО-2	
	Шарнирные соединения (подшипники, сальники)	16	Смазка ЛЗЦНИИ ГОСТ 19791—74, Замена — смазка ЦИАТИМ-201 ГОСТ 6267—74	$\frac{0,050}{0,800}$	Замена смазки через один год	ТР, СР	Замену смазки производить с разборкой

## ВЕДОМОСТЬ КОМПЛЕКТУЮЩЕГО ЭЛЕКТРООБОРУДОВАНИЯ С ГАРАНТИЙНЫМ СРОКОМ

Наименование комплектующего электрооборудования и его тип	Кол-во на вагон	Номера чертежей	ГОСТ, ТУ	Гарантийный срок
1. Автоматический выключатель вспомогательных цепей АВ-8А-4У3	1	2ТД.009.001-4	ТУ 16.522.043—77	Предприятие - поставщик
2. Ящик сопротивлений КФ-65АУ2	1	6ТД.275.015-01	ГОСТ 9219—75	обязано в течение двух лет эксплуатации, но не более 2,5 лет со дня отгрузки, безвозмездно заменять вышедшие из строя аппараты при условии соблюдения правил эксплуатации и хранения
3. Выключатели ВУ-22-2Б1У340А	3	2ТД.610.018-13	ТУ 16-526.360—78	
4. Щиток сопротивлений ЩС-62А-13У2	1	2ТД.772.018-16	ГОСТ 9219—75	
5. Блок предохранителей БП-10У3	1	2ТД.247.001-5	»	
6. Щиток ГЦ-10АУ3	1	2ТД.249.003	»	
7. Плавкая вставка на 15 А 220 В к предохранителю типа ПР-2 на 15 А	10		ТУ 16.522.091—72	
8. Катушка	4	5ТД.520.400	ТУ 16.539.273—77	
9. Катушка	4	5ТД.520.399	»	
10. Ящик сопротивлений ЯС-30Д-1У2	1	2ТД.754.045-2	ГОСТ 9219—75	
11. Панель с выключателем ПВА-250А-У3	1	6ТД.367.531	То же	
12. Контроллер водителя КВ-42ГУ3	1	2ТД.499.006-4	»	
13. Панель с контакторами и реле ТП-103Е-У2	1	3ТД.672.082-6	»	
14. Контроллер реостатный ЭКГ-33БУ2	1	2ТД.487.021-01	»	
15. Реверсор МР-4А-2У2	1	2ТД.643.012-2	»	
16. Сопротивление пуско-тормозное КФ-38Б-1	1	2ТД.754.024-4	»	
17. Панель с контакторами ТП-128ВУ2	2	2ТД.432.015-01	»	
18. Панель с реле ПР-106ДУ2	1	3ТД.672.083-01	»	
19. Панель с контакторами ТП-102ГУ2	1	6ТД.367.413	»	
20. Сопротивление тормозное КФ-38Б-6У2	1	2ТД.754.024-15	»	
21. Контакт КПД-110Е с катушкой 5ТД.520.302.3	6	2ТД.410.535-9	ТУ 16.524.081—72	
22. Тормоз рельсовый ТРМ-51У2	4	2ТД.410.535-10		
23. Реактор ИК-8ДУ1	1	3ТД.827.001-4	ГОСТ 9219—75	
24. Панель с реле ПР-117ВУ2	1	2ТД.713.019-01		
25. Выключатель ВУ-22-2Б1У320А	8	6ТД.367.427-01	ТУ 16.526.360—78	
26. Панель с линейными контакторами ТП-89ИУ2	1	2ТД.610.018-4	ГОСТ 9219—75	
27. Разъединитель цепей управления УП-5315-С457	1		ГОСТ 16708—77	В течение 1 года со дня эксплуатации, но не более 1,5 лет со дня отгрузки потребителю
28. Выключатель ВП-16Е23А 231-55У23	6		ТУ 16.526.486—81	2 года со дня установки выключателя, но не более 2,5 лет со дня их отгрузки
29. Стеклоочиститель СЛ-135	2		ГОСТ 18699—73	Срок службы до 1-го капитального ремонта, при этом резиновый лент, щетки через каждый год эксплуатации подлежат замене

Наименование комплектующего электрооборудования и его тип	Кол-во на вагон	Номера чертежей	ГОСТ, ТУ	Гарантийный срок
30. Реле указателя поворота РС-401	1	3726000Г	ТУ 37-003-332—77	Технический срок службы реле — 50000 км пробега; гарантийный срок службы реле равен гарантийному сроку службы автомобиля, на котором устанавливается, но не более двух лет со дня отгрузки
31. Указатель спидометра СП-134	1	СП.106.000ГА	ГОСТ 12936—82	24 месяца со дня отгрузки при пробеге не более 50000 км
32. Датчик спидометра МЭ-302В	1	МЭ3016-000Г4	То же	
33. Электродвигатель МЭ-65В24В	5		ТУ 37-003-525—76	8 месяцев со дня выпуска изделия
34. Переключатель ПН-45М2	3		ТУ 16.526.016—73	
35. Вентиль ВЛ25-11У1	1		ТУ 16.529.765—73	2 года со дня эксплуатации, но не более 3-х со дня отгрузки потребителю
36. Батарея 5НК-125Т	8		ГОСТ 9240—79	Кадмиево-никелевых, 5 лет
37. ТЭН-60А 13/0,40-Л-110	71	6ТД.319.037с6	ГОСТ 13268—83	2 года
38. Плавкая вставка на 25 А 220 В к предохранителю ПР-2 на 60 А	10		ТУ 16.522.091—72	3 года
39. ТЭН-60А13/0,40-Л-110	2		ГОСТ 13268—83	2 года
40. Рубильник Р15-31320	1		ГОСТ 2327—76	2 года со дня эксплуатации, но не более 2,5 лет со дня отгрузки
41. Генератор Г-731А	1		ТУ 25544	600 моточасов
42. Разрядник РМВУ-0,55	1		ТУ 16-521.087—75	1 год со дня эксплуатации, но не более двух лет со дня отгрузки с предприятия
43. Фонарь контрольной лампы ПД-20Л	4	ПД20-380.3000-А	ТУ 37-003.293—72	12 месяцев со дня установки фонаря на вагоне
44. Звонок электронный ТВУ24 В	1	РГО384.006ТУ		2 года, в гарантийный срок входит время хранения
45. Звуковой сигнал постоянного тока ЗВОФ24-70В1У	2		ТУ 16-739.059—76	8 месяцев со дня сдачи в эксплуатацию
46. Усилитель АГУ-10-4 Устройство громкоговорящее автобусное АГУ-10-4	1		ИФ1.201.006ТУ	6 месяцев со дня изготовления
47. Амперметр М-42100 300—0—300 А—2,5	1		ТУ 25-04-2257—77	18 месяцев со дня отгрузки потребителю



Наименование комплектующего электрооборудования и его тип	Кол-во на вагон	Номера чертежей	ГОСТ, ТУ	Гарантийный срок
48. Амперметр М-42100 500—0—500А—2,5	2		ТУ 25-04-2257—77	18 месяцев со дня отгрузки потребителю
49. Киловольтметр М-42100 1—0—1 кВ—2,5	2		»	То же
50. Вольтметр М-42100 со шкалой 0—75 В—2,5	1		»	»
51. Реле-регулятор РРТ-32 с аптечкой	1	РРТ-32000ТУ	ТУ 3-476—69	2000 моточасов
52. Переключатель 2ПН-20	1		ТУ 16-526.016—73	
53. Ящик с запчастями	1	ОТД.431.285	ТУ 16-539.273—77	
54. Ящик с запчастями	1	ОТД.431.697	»	
55. Тяговый двигатель ДК-259ГЗ	4	1ТД.554.122-6	ТУ 16-539.273—77	Предприятие - поставщик обязано в течение двух лет, но не более 2,5 лет со дня отгрузки, безвозмездно за- менять вышедшие из строя аппараты при условии соб- людения правил эксплуата- ции и хранения и не менее трех для двигателя
56. Двигатель постоянного тока ДК-661А	1	1ТД.553.019-10		
57. Педаль безопасности НВ-701	2	2ТД.623.003	ТУ 16-526.059—75	
58. Электромагнит КМП-2АУЗ—24 В Пв 40 %	2	2ТУ 953.001	ТУ 16-529.117—75	То же
59. Генератор типа Г-108М	3		ТУ 37.003.304—77	»
60. Кнопка 5К	9	ОТБ 303.023	ТУ 16-526.071—68	»
61. Переключатель 2ППН-45	6		ТУ 16-526.016—73	»
62. Плавкая вставка на 6 А 220 В к предохранителю типа ПР-2 на 15 А	10		ТУ 16-522.091—72	»
63. Переключатель типа ППН-45	5		ТУ 16-526.016—73	»
64. Выключатель типа В-45М	10	ОБК 469.470.01	»	»
65. Выключатель типа 2В-45	1		»	»
66. Плафон кузова типа ПК200	4	ПК-200-3714010-А	ТУ 37.003.231—77	1 год
67. Фонарь контрольной лампы ПД-20К	7	ПД20-380 3000-К	ТУ 37.003.293—72	
68. Фара ФГ-122ВВ с лампой А-24-55/50	2		ОСТ 37.003.012—73 ГОСТ 2023—75	»
69. Фонарь задний	2	ФП-101-3716-000Г	ТУ 37—003.294—72	»
70. Подфарник типа ПФ-101-3712000 В с лампой накаливания А24-32-4	2		ТУ 37.003.294—72 ГОСТ 2023—75	»
71. Щетка МГ ГОСТ 2332—75, КУ-2 12,5×32×40; ПЩ 610×140; Р10 ПГ2-10	8		ГОСТ 2332—75 ГОСТ 12232.1—77	»
72. Изолятор для пантографа	8	605.22.00.042		3 года со дня установки изделия, но не более 3,5 лет со дня отгрузки с пред- приятия
73. Изолятор	102	605.85.03.076		
74. Патрон байонетный В155-42МК	20	5ДБ575-091	ГОСТ 361—78	
75. Конденсатор МБГП-1-1000 В 2МКФ±10 %	1		ГОСТ 7112—81	
76. Лампа типа СМ-28-5-1 с цоколем В155/18 ГОСТ 17100—79	26		ТУ 16-545.349—81	
77. Лампа СМ28-20-1 с цоколем В155/18 ГОСТ 17100—79	6	605.24.00.000	ТУ 16-535.641—78	
78. Лампа А-24-1 с цоколем 895/14 ГОСТ 17100—79	11		ГОСТ 2023—75	

Наименование комплектующего электрооборудования и его тип	Кол-во на вагон	Номера чертежей	ГОСТ, ТУ	Гарантийный срок
79. Вставка ШР20П4НГ8Н	1		ГЕО364.107 ТУ	
80. Колодка ШР20ПК4НГ8Н	1		ГЕО364.098 ТУ	
81. Плавкая вставка на 35 А 220 В к предохранителю типа ПР-2 на 60 А	10		ТУ 16-522.091—72	
82. ДС-3033-1-5-0,5	1		ГОСТ 8623—78	
83. Шунт ШС 75-500-0,5	2		ГОСТ 8042—78	
84. Шунт ШС 75-300-0,5	1		»	
85. Вставка СШР55П30ЭШ1Н	2		ГЕО364.110 ТУ	
86. Колодка СШР55П30ЭШ1Н	4		»	
87. Вставка ШРГ20П5ЭШ7Н	2		ГЕО364.108 ТУ	
88. Розетка РПВ-1	1		ГОСТ 8659—78	
89. Клеммный блок КБ 10-20	3		ТУ 16-536.151—70	
90. Клеммный блок КБ 10-05	7		»	
91. Клеммный блок КБ 10-10	3		»	
92. Клеммный блок КБ 10-02	9		»	
93. Клеммный блок КБ 10-15	2		»	
94. Предохранитель типа ПР-2У4 на 200 А 220 В переднего присоединения с контакторными стойками	2		ТУ 16-522.091—72	
95. Предохранитель типа ПР-2У4 на 60 А 500 В переднего присоединения с контакторными стойками на изоляционном основании	3		»	
96. Плавкая вставка на 60 А 500 В к предохранителю типа ПР-2 на 60 А	2		»	
97. Плавкая вставка на 25 А 500 В к предохранителю типа ПР-2 на 60 А	1		»	
98. Патрон Е27Н122рП-01У1 с двумя прижимами	36		ГОСТ 2746.3—80	
99. Лампа ЖГ120×60 Е27/27 ГОСТ 17100—79 с цоколем	36		ТУ 16-535.370—75	
100. Предохранитель типа ПР-2У4 на 100 А 220 В переднего присоединения с контакторными стойками	1		ТУ 16-522.091—72	
101. Плавкая вставка на 100 А 220 В к предохранителю ПР-2 на 100 А	1		»	
102. Плавкая вставка на 160 А 220 В к предохранителю ПР-2 на 200 А	1		»	
103. Плавкая вставка на 200 А 220 В к предохранителю типа ПР-2 на 200 А	1		»	

**ПЕРЕЧЕНЬ  
ЗАПАСНЫХ ЧАСТЕЙ, ИНСТРУМЕНТА И ПРИНАДЛЕЖНОСТЕЙ**

Обозначение	Наименование	Кол-во	№ ящиков	Назначение
1. 605.15.00.010	Пружина	1	2	Для 605.15.00.000
2. 605.09.00.006	Буфер	1/4	3	Для тележки 605.09.00.000
3. 605.09.00.013	Кольцо амортизатора	4	2	Для тележки 605.09.00.000
4. 1.2-75×100-1 ГОСТ 8752—79	Манжета	1	1	Для ведущей шестерни 605.09.40.000
5. 605.09.00.025	Буфер	4	2	Для тележки 605.09.00.000
6. 605.09.92.180	Накладка	8	2	Для колодки 605.09.92.000
7. 605.09.00.026	Пружина	1/4	3	Для тележки 605.09.00.000
8. 605.09.00.027	Пружина	1/4	3	Для тележки 605.09.00.000
9. 605.09.40.202	Шестерня коническая	1	2	Для ведущей шестерни 605.09.40.000
10. ВП-16Е23А231-55У23	Выключатель	2	1	Для дверей 605.25.00.000
11. Н2В-45М	Выключатель	1	1	Для панели низковольтной 605.20.98.000
12. ППН-45	Переключатель	1	1	Для пульта управления 605.20.75.000
13. 2ППН-45	Переключатель	1	1	Для пульта управления 605.20.75.000
14. 605.09.67.000	Амортизатор	1/4	В вагоне	Для колеса собранного 605.09.84.000
15. 605.29.47.117	Пружина	1/4	3	Для пружины 605.09.06.000
16.	Плавкая вставка на 6 А к патрону предохранителя ПР-2 на 15 А 220 В (I габарит)	10	1	К предохранителю серии ПР-2
17.	Плавкая вставка на 10 А к патрону предохранителя ПР-2 на 15 А 220 В (I габарит)	10	1	То же
18.	Плавкая вставка на 15 А к патрону предохранителя ПР-2 на 15 А 220 В (I габарит)	10	1	»
19.	Плавкая вставка на 25 А к патрону предохранителя ПР-2 на 60 А 220 В (I габарит)	10	1	»
20.	Плавкая вставка на 35 А к патрону предохранителя ПР-2 на 60 А 220 В (I габарит)	10	2	»
21.	Плавкая вставка на 60 А к патрону предохранителя ПР-2 на 60 А 550 В (II габарит)	30	1	»
22.	Плавкая вставка на 100 А к патрону предохранителя ПР-2 на 100 А 220 В (I габарит)	10	1	К предохранителю серии ПР-2
23.	Плавкая вставка на 160 А к патрону предохранителя ПР-2 на 200 А 220 В (I габарит)	10	1	То же
24. 605.15.00.023	Прокладка диамагнитная	2	2	Для электромагнита
25. 605.42.14.000	Сетка межвагонного соединения	1/2	В вагоне	Для двух вагонов по СМЕ
26. 605.09.01.234	Прокладка	1	2	Для колесной пары 605.09.01.000
27. 605.09.01.235	Прокладка	2	2	Для колесной пары 605.09.01.000
28. ГОСТ 12232.1—77	Щетка МГ ГОСТ 7337 75 КУ2 12,5×32×40, ПЩб, 140, Р, 10ПГ2-10	4	1	Для заземляющего устройства
29. 605.09.40.037	Ось	1	2	605.09.40.000
30. 605.42.47.000	Рукоятка	1	3	Для ручного растормаживания соленоидов 605.15.00.000

Обозначение	Наименование	Кол-во	№ ящиков	Назначение
31. 605.15.00.002	Муфта защитная	4	1	605.15.00.000
32. ОТД 431.697	Ящик запасных частей	1	В вагоне	Для ремонта и восстановления контактов
33. ОТД 431.285	Ящик запасных частей	1	В вагоне	Для ремонта и восстановления контактов
34. ЧТД-032 085Г	Запчасти к автобусному говорящему устройству АГУ-10-4	1	1	
35. ППБ-7-75	Запчасти к полуавтоматам для продажи билетов на городском транспорте	3	2	
36.	Запчасти Г-731А	1	1	
37.	Плавкая вставка на 200 А к патрону предохранителя типа ПР-2 на 200 А 220 В (1 габарит)	10	1	К предохранителю серии ПР-2
38.	Плавкая вставка на 25 А к патрону предохранителя ПР-2 на 60 А 500 В (ЭП габарит)	10	1	То же
39.	Для РРТ-32 аптечка	1	1	К реле РРТ-32

## Инструмент

1. 605.42.23.000	Ключ	1/4	3	Для подтяжки крепления колеса 605.09.84.185
2. 7811-0329 1 химическое фосфатирование, прм 605.42.36.000	Ключ ГОСТ 16984—79 Ящик № 1	1/4	3	Для гайки колеса 605.09.48.000
3. 7811-0320 1 химическое фосфатирование, прм	Ключ ГОСТ 16984—79	1/4	3	Для ведущей шестерни 605.09.40.000
4. 605.42.15.000	Съемник	1/4	3	Для снятия барабана с шестерни 605.09.40.000
605.42.09.000	Ящик № 2			
5. 605.42.41.000	Тавотонабиватель	1/4	3	Для набивки смазки через масленки

## Принадлежности, детали и узлы, снимаемые с вагона

1. 605.42.00.107	Ключ	2	1	Для кабины водителя
2.	Реверсивная рукоятка контроллера	1	1	
3. 605.42.47.000	Рукоятка	1	1	Для соленоида
4. 605.29.48.000	Полоз	1	В вагоне	Для пантографа
5. 605.51.00.000	Рукав межвагонного соединения	1	»	Для работы по СМЕ
6. 605.42.21.000	Тяга	1	»	Для буксирования вагона
7. 605.42.22.000	Тяга	1	»	Для буксирования вагона
8. 605.20.04.010	Тяга	1	1	Для стеклоочистителей
9. 605.34.25.000	Зеркало обратного вида	1	1	
10. РС-401	Реле поворотное	1	1	
11. 605.37.47.000	Зеркало внутреннего вида	1	1	
12.	Стекло подфарника с лампой	2	1	
13. 605.20.19.000	Усилитель АГУ-10-4	1	1	
14. СЛ108-900	Щетка стеклоочистителя	2	1	
15.	Колпачки сигнальные зеленые	4	1	
16.	Колпачки сигнальные красные	7	1	
17.	Лампочки 28×5	6	1	
18.	Лампочка 24×1	11	1	
19. 605.37.00.255	Противосолнечный козырек	1	1	
20. 605.43.00.000	Отбойник	1	В вагоне	
21. ОУ-5	Огнетушитель транспортный ГОСТ 7276—76	1	2	
22. 605.71.06.000	Струбцина	2	2	Для соединения 2-х тяг при буксировании
23.	Стеклофары с отражателем	2	1	
24. 605.34.19.000	Зеркало обратного вида левое	1	1	
25. 605.42.14.000	Сетка межвагонного соединения	1/2		Для двух вагонов по СМЕ

Обозначение	Наименование	Кол-во	№ ящиков	Назначение	
26.	Предохранитель ПР-2 на 60 А, 500 В с плавкой вставкой на 60 А	2	1	605.18.64.000	
27.	Предохранитель ПР-2 на 200 А, 220 В с плавкой вставкой на 60 А	1	1	605.18.64.000	
28.	Предохранитель ПР-2 на 100 А, 220 В с плавкой вставкой на 100 А	1	1	605.18.64.000	
29.	Предохранитель ПР-2 на 200 А, 220 В с плавкой вставкой на 200 А	1	1	605.46.38.000	
30.	Предохранитель ПР-2 на 60 А, 500 В с плавкой вставкой на 20 А	1	1	605.46.38.000	
31.	Предохранитель на 10 А, 550 В	2	1	Блок высоковольтных предохранителей БП-10	
32.	Предохранитель на 15 А, 550 В	3	1		То же
33.	Предохранитель на 6 А, 550 В	1	1		»
34.	Предохранитель на 35 А, 550 В	1	1		»
35.	Предохранитель на 20 А, 550 В	2	1		»
36.	Предохранитель ПР-2 на 15 А, 220 В с плавкой вставкой на 6 А	15	1	Щиток предохранителей ГЩ-10А	
37.	Предохранитель ПР-2 на 15 А, 220 В с плавкой вставкой на 10 А	5	1	То же	
38.	Предохранитель ПР-2 на 15 А, 220 В с плавкой вставкой на 15 А	1	1	»	
39.	Предохранитель ПР-2 на 60 А, 220 В с плавкой вставкой на 25 А	3	1	»	
40.	Предохранитель ПР-2 на 60 А, 220 В с плавкой вставкой на 35 А	2	1	»	

**ПЕРЕЧЕНЬ  
ССЫЛОЧНЫХ ДОКУМЕНТОВ**

Обозначение	Наименование	Обозначение	Наименование
ГОСТ 1033—79	Смазка универсальная средне-плавленная УС (солидол жировой)	ГОСТ 12232.1—77	Щетки для электрических машин. Типы и размеры
ГОСТ 1491—72	Винты с цилиндрической головкой (нормальной точности). Конструкция и размеры	ГОСТ 12936—67	Спидометры автомобильные с электроприводом с проводом от гибкого вала. Технические требования
ГОСТ 2138—74	Пески формовочные	ГОСТ 13268—74	Электронагреватели трубчатые ТЭН
ГОСТ 2582—72	Машины электрические вращающиеся тяговые. Общие технические требования	ГОСТ 16708—77	Переключатели накатные. Общие технические требования
ГОСТ 2773—78	Провода медные, эмалированные лаками, на масляной основе	ГОСТ 16984—79	Ключи для круглых гаек шлицевых, конструкция и размеры. Взамен ГОСТ 3109—62, ГОСТ 3106—62 в части жестких ключей
ГОСТ 6267—74	Смазка ЦИАТИМ-201. Технические требования	ГОСТ 18699—73	Стеклоочистители электрические. Технические условия. Взамен ГОСТ 8523—57, ГОСТ 9489—60
ГОСТ 8328—75	Подшипники роликовые радиальные с короткими цилиндрическими роликами. Типы и основные размеры	ГОСТ 20192—74	Тройники фланцевые, переходные для соединений трубопроводов по наружному конусу, конструкция и размеры
ГОСТ 8338—75	Подшипники шариковые радиальные однорядные. Основные размеры	ГОСТ 9219—75	Аппараты электрические тяговые. Общие технические условия
ГОСТ 8736—77	Песок для строительных работ. Общие требования	ГОСТ 8802—78	Вагоны трамвайные пассажирские. Технические условия
ГОСТ 8904—76	Плиты древесноволокнистые твердые с окрашенной поверхностью	ТУ 16-539.273—77	Комплект электрооборудования тягового для трамвайного вагона типа 71-605, технические условия
ГОСТ 15150—69	Машины, приборы и другие технические изделия. Исполнения для различных климатических районов		
ГОСТ 15588—70	Плиты теплоизоляционные из пенопласта полистирольного		
ТУ 92.263—75	Вагон трамвайный модели 71-605, технические условия		
ГОСТ 1571—76	Скипидар живичный, технические условия		
ГОСТ 361—78	Патроны штифтовые для электрических ламп накаливания		
ГОСТ 2023—75	Лампы накаливания электрические автомобильные		
ГОСТ 2327—76	Выключатели, разъединители и переключатели на токи от 25 до 6300 А и напряжением до 1000 В. Общие технические условия		
ГОСТ 2332—75	Щетки для электрических машин		
ГОСТ 3333—80	Смазка графитная УСсА. Технические условия. Взамен ГОСТ 3333—46		
ОСТ 37-003.012—73	Фары дальнего и ближнего света автомобилей		
ГОСТ 6118—78	Конденсаторы бумажные герметических типов КБТО и ОКБГ на напряжение до 1500 В		
ГОСТ 8505—80	Бензин для промышленно-технических целей. Технические требования		
ГОСТ 8623—78	Приборы электроизмерительные. Сопротивления добавочные взаимозаменяемые		
ГОСТ 8559—78	Розетка штепсельно-ограничительная для радиотрансляционной сети		
ГОСТ 9240—79	Аккумуляторы и батареи аккумуляторные щелочные никель-кадмиевые и никель-железные		
ТУ 16-529.765—73	Вентили силовые полупроводниковые кремниевые неуправляемые. Общие технические условия. Взамен ГОСТ 10662—69		

## Техническое описание:

1. Введение	3
2. Назначение	3
3. Технические данные	3
3.9. Нормы расхода смазочных материалов	4
4. Состав изделия	4
5. Устройство и работа вагона и его составных частей	5
5.1. Устройство кузова	5
5.4. Устройство тележки	9
5.5. Устройство колесной пары с редуктором	10
5.6. Центральное подрессоривание	11
5.8. Крепление тягового электродвигателя	12
5.9. Вал карданный	12
5.10. Муфта упругая	12
5.11. Заземляющее устройство	13
5.12. Привод датчика спидометра	13
5.13. Тормозное оборудование	13
5.13.1. Барабанно-колодочный тормоз	14
5.13.2. Тормозной электромагнит	15
5.13.3. Ручной привод барабанного тормоза	16
5.13.4. Тормоз рельсовый	18
5.13.5. Песочница	18
5.13.6. Особенности конструкции трамвайного вагона модели 71-605 без ручного привода механического тормоза	18
5.14. Электрооборудование вагона трамвайного	19
5.14.1. Электрическая схема вагона трамвайного	20
5.14.1.1. Общие сведения	20
5.14.2. Электродвигатель ДК-259ГЗУ2	28
5.14.3. Электромагнит песочницы КМП-2А ПВ-40 %	30
5.14.4. Реле ускорения и торможения	30
5.14.5. Реле-регулятор РРТ-32	30
5.14.6. Автоматические выключатели	32
5.14.7. Панель ТП-103ЕУ2 с контакторами и реле перегрузки	35
5.14.8. Панель ПР-117ВУ2 с реле и контактором	35
5.14.9. Панель ТП-102ГУ2 с контакторами и реле	36
5.14.10. Панель ПР-106ДУ2 с реле	36
5.14.11. Реле ускорения РУТ типа Р-52Б	36
5.14.12. Реле напряжения РН типа РЭВ-825	36
5.14.13. Реле времени РВ2 типа РЭВ-811	36
5.14.14. Реле минимального тока РМТ типа Р-53А	37
5.14.15. Стоп-реле СР типа РМ-3000	37
5.14.16. Реверсивное реле РР типа РЭВ-825	37
5.14.17. Реле экстренной остановки РС1 типа РЭВ-825	37
5.14.18. Реверсор электромагнитный МР-4А-2У2	37
5.14.19. Групповой реостатный контроллер ЭКГ-33БУ2	37
5.14.20. Электродвигатель для привода РК	39
5.14.21. Контроллер управления КВ-42Г	39
5.14.22. Тормоз рельсовый ТРМ-5ГУ2	39
5.14.23. Зарядный генератор типа Г-731А	39
5.14.24. Электродвигатель ДК-661А для привода зарядного генератора Г-731А	39
5.14.25. Звонок электронный ТВУ 24 В РГО.384.006ТУ	39
5.14.26. Отопление салона, кабины водителя и стеклообогрев	40
5.14.27. Освещение	41
5.14.28. Пантограф	41
5.14.29. Аккумуляторная батарея	41
5.14.30. Заземляющие устройства	41
5.14.31. Электродвигатели привода дверей	42
5.14.32. Стеклоочистители	42
5.14.33. Радиофикация	42
5.14.34. Реле времени РОВ типа РЭВ-811	42
5.14.35. Реле хода РХ типа РЭВ-821	42
5.14.36. Реле рельсового тормоза РРТ1 типа РЭВ-821	42
5.14.37. Реле рельсового тормоза РРТ2 типа РЭВ-821	42
5.14.38. РН-2 — реле нулевое быстродействующее	42
6. Контрольно-измерительные приборы	44
7. Инструмент и принадлежности	45
8. Маркирование и пломбирование	45

## Инструкция по эксплуатации:

1. Введение	46
2. Общие указания	46

3. Указание мер безопасности . . . . .	46
4. Подготовка к работе . . . . .	46
5. Порядок работы . . . . .	48
6. Проверка технического состояния . . . . .	49
7. Перечень наиболее часто встречающихся или возможных неисправностей . . . . .	51
8. Техническое обслуживание трамвайных вагонов . . . . .	55
8.6. Особенности обслуживания отдельного электрооборудования . . . . .	55
9. Транспортирование и хранение . . . . .	65
Приложение 1 . . . . .	68
Приложение 2 . . . . .	71
Приложение 3 . . . . .	75
Перечень ссылочных документов . . . . .	78



# Замеченные опечатки

Страница	№ пункта, строки	Напечатано	Должно быть
4	3.9 пункт 4	605.09.40.000	605.11.00.000
35	5.14.7.1 16-ая строка сверху	— реле перегрузки	5.14.7.2 Реле перегрузки
47	4.6.6	выключатель В <sub>3</sub> и В <sub>4</sub>	выключатель В <sub>4</sub>
48	4.9.4 4.10.4	при опускании вагонов.	при отпускании вагонов, оставить межвагонную сетку 605.42.14.000
49	5.1.2 26-ая строка сверху	перевести с Т1	перевести с Т4
	5.1.3	в разделе 5.11.1	в разделе 5.14.1
	5.2.1. 7-ая строка снизу	выключателя В <sub>3</sub>	выключателя ВУ3
53	21 Графа наименования	при постановке	при остановке
55	8.2 7-ая строка снизу	в прановом	в плановом
58	3.1	(1524 ... 1474±2)	1524 ... (1474±2)
60	8а Графа Технические требования	5.11.10; 5.11.11; 5.11.17.	5.14.10; 5.14.11; 5.14.77
	9а	5.11.6	5.14.62
72	31	СП.106.000 ГА	СП106.000Г4
74	99	с цоколем	с цоколем Е 27/ 27
74	87	ШРГ20П5ЭШ7Н ГЕ0 364 108 ТУ	ШР20П5ЭШ7 БР0364028ТУ