

заднего вала отбора мощности с полунезависимым приводом, получающим вращение от вала 5 (см. рис. 146 и 147), и приводного шкива.

Трактор МТЗ-5МС отличается от трактора МТЗ-5ЛС установкой двигателя Д-48М и применением электрооборудования постоянного тока.

ТРАКТОР МТЗ-50 (МТЗ-50Л)

Этот универсальный пропашной четырехколесный трактор (рис. 153) с задними ведущими колесами выпускается Минским тракторным заводом с 1963 г. Трактор предназначен для широкого круга сельскохозяйственных, а также транспортных работ. Техническая характеристика трактора представлена в табл. 53. На нем установлен двигатель Д-50.

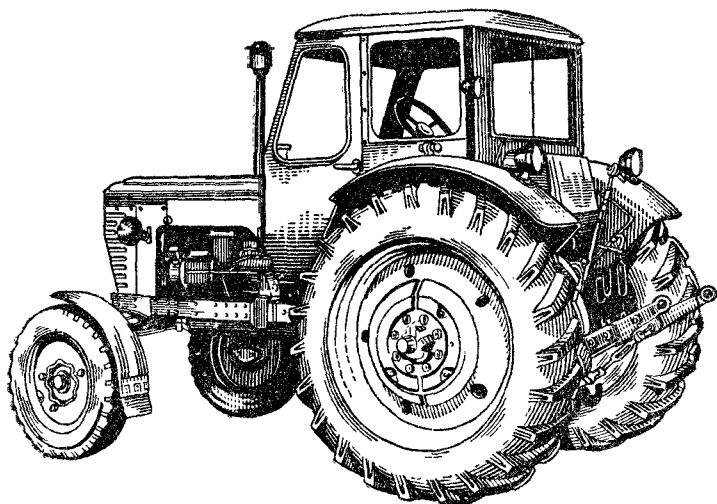


Рис. 153. Трактор МТЗ-50.

Силовая передача включает в себя муфту сцепления, увеличитель крутящего момента, коробку передач и задний мост. Первые два механизма расположены в одном общем корпусе, а коробка передач и задний мост — в отдельных корпусах.

Муфта сцепления (рис. 154) — однодисковая сухая постоянно замкнутого типа. Ведомый диск 11 соединен со ступицей 7 гасителем 10 крутильных колебаний. Ступица установлена на шлицах вала 8. Ведомый диск размещен между маховиком 12 и нажимным диском 5, проушины которого входят в окна опорного диска 6, прикрепленного к маховику. Нажимной диск прижат двенадцатью пружинами 4, поставленными в стаканах отверстий опорного диска.

Муфта 14 выключения с выжимным подшипником 3 может перемещаться по трубчатому кронштейну 15, нажимая на внутренние концы рычагов 9, при этом муфта сцепления выключается. Внутри трубчатого кронштейна установлен полый вал 1, соединенный шлицами со ступицей опорного диска. Полый вал изготовлен за одно целое с шестерней, постоянно зацепленной с шестерней 2 привода вала отбора мощности, а также с промежуточной шестерней 13 привода насоса гидросистемы.

Увеличитель крутящего момента (УКМ) дает возможность без остановки увеличить передаточное число силовой передачи

и соответственно повысить тяговое усилие трактора. В устройство УKM входят планетарный редуктор, муфта сцепления и муфта свободного хода.

Планетарный редуктор состоит из водила 22 с тремя двухвенечными цилиндрическими сателлитами 23, ведущей 25 и ведомой шестерен. Ведущая шестерня редуктора изготовлена за одно целое с валом

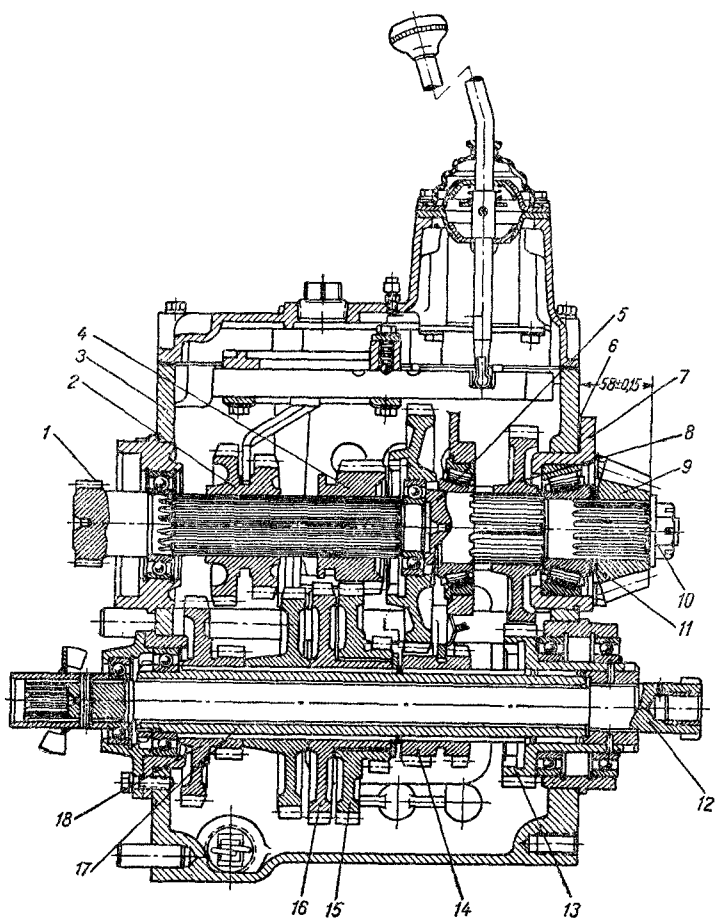


Рис. 155. Коробка передач трактора МТЗ-50.

главной муфты сцепления. Ведомая шестерня соединена с первичным валом коробки передач. Водило 22 вращается на двух подшипниках, один из которых установлен в крышке 21.

Муфта сцепления УKM аналогична главной муфте сцепления, но повернута на 180° . Корпус 20 муфты закреплен на передней ступице водила, а ведущий диск 19 соединен с валом 8 главной муфты. Нажимной диск 18 поджимается пружинами 26. Для выключения служит муфта 16 с выжимным подшипником, нажимающая на рычаги 17.

При включенной муфте сцепления УKM водило вращается вместе с валом главной муфты сцепления, и планетарный редуктор работает как жесткая муфта. При выключении муфты сцепления УKM муфта 24 свободного хода заклинивает водило, и планетарный редуктор умень-

шает скорость вращения ведомой шестерни по сравнению с ведущей. Управление муфтой сцепления УКМ производится отдельным рычагом или педалью главной муфты сцепления.

Коробка передач (рис. 155) — механическая девятискоростная. В чугунном корпусе 3 смонтированы первичный 1, промежуточный 17 и вторичный 5 валы. Для получения пониженных передач служит вал пониженных передач.

На первичном валу установлены передвижные каретки 2 и 4, которыми в зависимости от включенной ступени редуктора включают одну из повышенных передач (третью — девятую). На шлицы вторичного вала посажены ведущая шестерня 9 центральной передачи, закрепленная гайкой 10, и ведомая шестерня 8 второй ступени редуктора. Под ведущей шестерней установлена регулировочная шайба 11, которая обеспечивает размер $58 \pm 0,15$ мм между плоскостью корпуса и торцовой плоскостью шестерни. Под фланцем стакана 7 находятся регулировочные прокладки 6 для регулировки люфта в конических подшипниках вторичного вала.

Внутри полого промежуточного вала проходит вал 12 привода ВОМ. На промежуточном валу установлены пять шестерен. Блок шестерен 15 свободно надет на ступицу шестерни 16 и служит для передачи вращения от первичного вала на вал пониженных передач (первую или вторую). Шестерня 14 является ведущей шестерней первой ступени редуктора, а шестерня 13 — второй ступени редуктора. Большая шестерня блока 18 служит для получения пятой передачи, а малая — заднего хода.

Коробка передач не имеет блокировочного механизма.

Задний мост (рис. 156) смонтирован в отдельном корпусе 7, закрытом крышкой, и состоит из центральной передачи, дифференциала 3, конечных передач, механизма блокировки дифференциала и редуктора 8 заднего вала отбора мощности 10.

Ведомая шестерня 1 центральной передачи прикреплена к фланцу корпуса дифференциала и находится в зацеплении с ведущей 2 шестерней. Дифференциал — закрытого типа простой конический с четырьмя сателлитами. Конечные передачи размещены в отдельных отсеках, и каждая из них состоит из ведущей 4 и ведомой 5 цилиндрических шестерен с прямым зубом.

Блокировка дифференциала осуществляется кулачковыми муфтами 6 и 9, установленными на внутренних концах полуосей. Блокировка включается нажатием на педаль и выключается автоматически под действием пружины при снятии ноги с педали. Масло из корпуса заднего моста сливают через отверстие, которое закрыто пробкой с магнитом.

Тормоза — дисковые. Связаны они с ведущими шестернями конечных передач и расположены в кожухах по бокам корпуса силовой передачи. Для управления тормозами служат педали. Для одновременного торможения педали блокируются. Защелка горного тормоза позволяет удерживать педали в положении торможения.

Ходовая часть. Остов трактора состоит из соединенных между собой корпусов, муфты сцепления и УКМ, коробки передач и центральной передачи с рукавами полуосей ведущих колес, а также полурамы.

Передний мост (рис. 157) состоит из качающейся трубчатой балки 2 (балансира), поворотных цапф с подвеской, колес и поперечных рулевых тяг.

С каждой стороны в балку 2 вставлены выдвижные трубы 3, соединенные болтами 1 с кронштейнами кулаков 13. Поворотная цапфа 9

установлена на втулках 4 и 10. Нагрузка от веса трактора передается на цапфы через пружину 12 и упорный шариковый подшипник 11.

В последних выпусках тракторов МТЗ-50 выдвигные трубы выполнены за одно целое с кронштейнами кулаков, образуя выдвигные кулаки. Балансир имеет по концам разрезы (снизу) в вертикальной плоскости, стягиваемые болтами.

Направляющее колесо состоит из диска 6 с ободом и пневматической шиной 5. Диск колеса крепится гайками к ступице 7, вращающейся на двух конических роликовых подшипниках. Для предотвращения вытекания смазки и попадания в полость подшипников грязи, пыли и воды служит самоподжимной сальник 8.

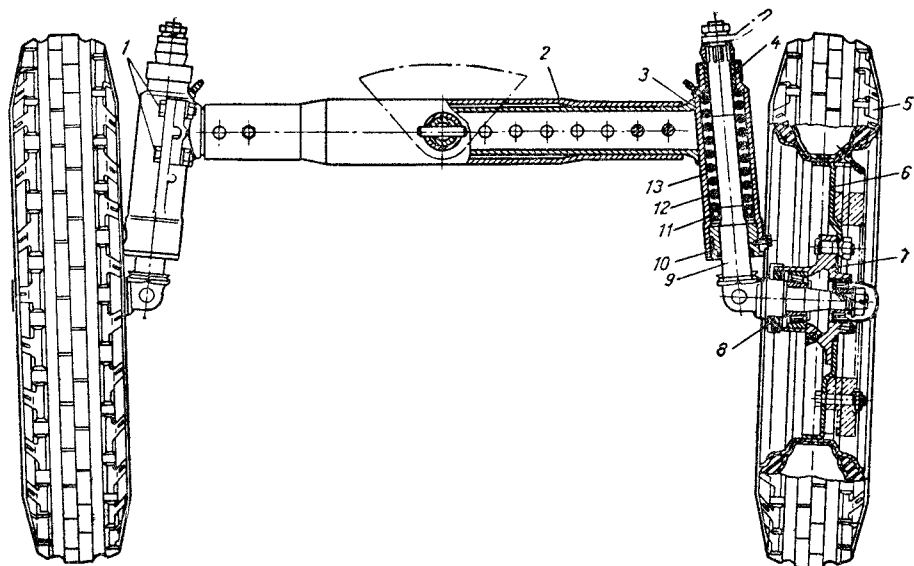


Рис. 157. Передний мост трактора МТЗ-50.

Ведущее колесо имеет ступицу со съемным вкладышем, который соединяется со ступицей четырьмя болтами. В приливе вкладыша ступицы установлен червяк, витки которого находятся в зацеплении с зубьями, нарезанными на полуоси. Вращая червяк при отпущенных болтах ступицы, передвигают колесо по полуоси, изменяя ширину колеи.

На тракторе МТЗ-50 могут применяться ведущие колеса с пневматическими шинами следующих размеров: 12—38" — основной размер колес; 9—42" — для пропашных работ в узких междурядьях; 13—30" — для сельскохозяйственных работ общего назначения, а также для дорожных, строительных и транспортных работ; 15—30" — при работе в зонах повышенного увлажнения почв.

Рулевое управление снабжено гидроусилителем, снижающим усилие на рулевом колесе до 5—10 кг. Рулевой механизм состоит из червяка 12 (рис. 158), сектора 11, поворотного вала и рулевой сошки 9. Сектор находится в одновременном зацеплении с червяком и рейкой 8, которая соединена со штоком поршня силового цилиндра 7. Гидроусилитель имеет самостоятельную гидросистему, включающую в себя масляный бак 1, масляный насос 2, распределитель, силовой цилиндр 7 и соединительные трубопроводы.

Червяк может в небольших пределах свободно перемещаться в осевом направлении. При вращении рулевого колеса 10 (например, вправо) усилие от червяка передается на сектор. Сопrotивление передних колес трактора удерживает сектор от поворота, вследствие этого червяк вместе с золотником 5, преодолевая сопротивление пружин 6, центрирующих золотник, перемещается вперед по ходу трактора. Этим обеспечивается поступление масла под поршень силового цилиндра, в результате чего поршень переместит рейку вперед, и сектор вместе с валом будет поворачиваться по часовой стрелке. После прекращения действия усилия на рулевом колесе золотник возвращается пружинами 6 в нейтральное положение, и поворот колес прекращается.

У распределителя имеется предохранительный шариковый клапан 4, ограничивающий давление в системе до 80 кг/см². Клапан 3 потока обеспечивает поступление нужного количества масла.

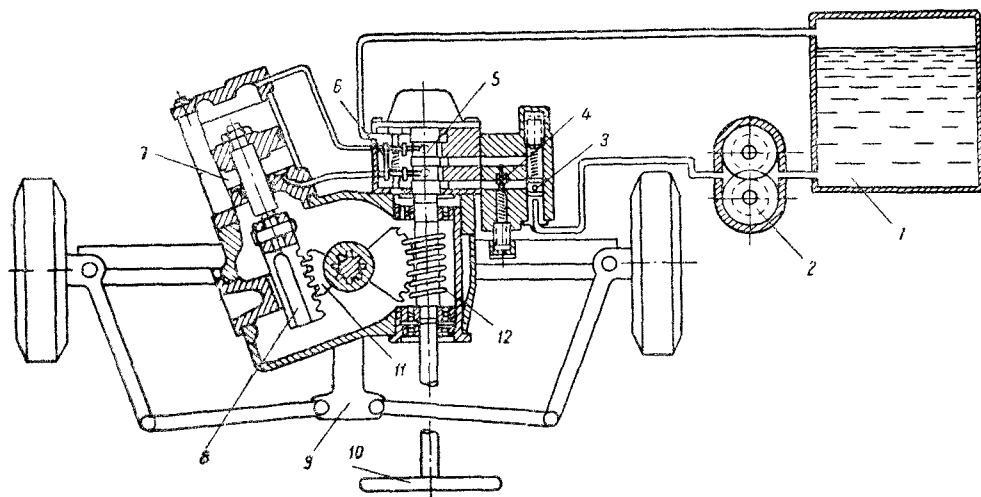


Рис. 158. Схема рулевого управления трактора МТЗ-50.

Схема электрооборудования (рис. 159). Электрооборудование включает в себя генератор 2 с реле-регулятором 3 и две аккумуляторные батареи 23 с включаетелем 20 массы, стартер 30, передние 1 и задние 16 и 17 фары, фонарь 21 освещения номерного знака, тракторные фонари 14 и 27 с переключателем 10 указателя поворота с прерывателем, лампу 4 освещения приборов, плафон 18 кабины, звуковой сигнал 6 с кнопкой 5 включения, штепсельные розетки 25 переносной лампы и прицепа, электродвигатель 19 вентилятора с включателем 12, амперметр 29, блок предохранителей 24, включатели 13 — стоп-сигнала, 26 — передних фар, 28 — задних фар и габаритного света, а также соединительные клеммные панели 7, 8, 9, 11, 15 и 22.

Рабочее оборудование. Гидросистема включает в себя насос, распределитель, масляный бак, цилиндры, гидроувеличитель сцепного веса, гидроаккумулятор, запорные клапаны, разрывные муфты, маслопроводы и арматуру.

Гидроувеличитель сцепного веса (ГСВ) служит для регулирования веса, приходящегося на задние колеса трактора, за счет создания давления подпора в силовом цилиндре и снятия нагрузок с копирующих органов навесного орудия.

Масло через отверстие штока поступает в полость между поршнем и торцом цилиндра 5, который, перемещаясь вправо, сжимает пружину 3, при этом аккумулятор заряжается. Для слива утечек служит отверстие, закрытое пробкой 7.

Задний вал отбора мощности имеет независимый и синхронный приводы через планетарный редуктор.

Боковой вал отбора мощности с зависимым приводом служит для более удобного привода механизмов сельскохозяйственных машин, располагающихся спереди и с боков трактора. ВОМ приводится в действие от коробки передач.

Приводной шкив устанавливается на крышке редуктора заднего ВОМ и приводится в действие от заднего вала отбора мощности. Приводной шкив унифицирован с приводным шкивом трактора МТЗ-5МС.

Компрессор для накачивания шин трактора крепится на корпусе бокового вала отбора мощности.

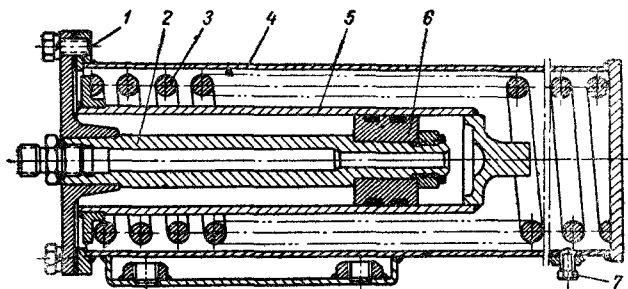


Рис. 161. Гидроаккумулятор трактора МТЗ-50.

Подъемное приспособление для подъема трактора с помощью гидросистемы состоит из переднего и заднего упоров. Передний упор коническими головками регулировочных винтов вставляют в отверстия приливов бруса полурамы, а задний упор закрепляют к продольным тягам механизма навески, опущенным в крайнее нижнее положение. Подъем трактора осуществляется переводом механизма навески в крайнее верхнее положение. Пользуясь одним задним упором, можно поднять заднюю часть трактора. Для подъема передней части трактора необходимо установить передний упор и на первой передаче наехать на него, пока упор не встанет в вертикальное положение.

ТРАКТОР МТЗ-50Л

Этот трактор является модификацией трактора МТЗ-50 и отличается от него установкой двигателя Д-50Л.

ТРАКТОР МТЗ-50ПЛ

Универсальный пропашной трактор МТЗ-50ПЛ выпускался Минским тракторным заводом в 1961—1962 гг. в качестве переходной модели от трактора МТЗ-5ЛС к трактору МТЗ-50. На тракторе установлен двигатель Д-48Л, а механизмы силовой передачи, ходовой части и рабочего оборудования аналогичны таковым у трактора МТЗ-50. Вместо увеличителя крутящего момента на большинстве тракторов устанавливалась соединительная муфта с резиновыми элементами.

Технические характеристики колесных тракторов класса 1,4 т

Показатели	МТЗ-5ЛС	МТЗ-5МС	МТЗ-50ПЛ	МТЗ-50	МТЗ-50Л	МТЗ-52
<i>Общие данные</i>						
Тип трактора	Колесный универсальный пропашной					Универсальный пропашной повышенной проходимости
Марка двигателя	Д-48Л	Д-48М	Д-48ПЛ	Д-50	Д-50Л	Д-50
Вес трактора, кг ¹	2 750	2 720	3 060	2 650	2 710	2 850
<i>Габаритные размеры, мм:</i>						
длина	4 095	4 095	3 960	3 815	3 815	3 895
ширина	1 894	1 894	1 970	1 970	1 970	1 970
высота	2 410	2 410	2 485	2 485	2 485	2 485
База, мм	2 450	2 450	2 505	2 360	2 360	2 450
<i>Дорожный просвет, мм:</i>						
под рукавами полуосей задних колес	650	650	650	650	650	640
корпусом главной передачи	450	450	470	450	450	445
передней осью	640	640	650	650	645	645
<i>Ширина колеи, мм:</i>						
передних колес	1 200—1 800	1 200—1 800	1 200—1 800	1 200—1 800	1 200—1 800	1 200—1 800
задних	1 200—1 800	1 200—1 800	1 200—1 800	1 200—1 800	1 200—1 800	1 200—1 800
<i>Скорости движения, км в час; частотное усиление, кг, на передачах²:</i>						
первой	1,93/1 400	1,93/1 400	1,65/1 400	1,55/1 500	1,55/1 500	1,55/1 500
второй	2,30/1 400	2,30/1 400	2,80/1 400	2,63/1 500	2,63/1 500	2,63/1 500
третьей	2,83/1 400	2,83/1 400	5,60/1 400	5,25/1 500	5,25/1 500	5,25/1 500
четвертой	4,81/1 400	4,81/1 400	6,85/1 150	6,45/1 250	6,45/1 250	6,45/1 250
пятой	6,22/1 200	6,22/1 200	8,15/950	7,68/1 000	7,68/1 000	7,68/1 000
шестой	7,00/1 070	7,00/1 070	9,55/750	9,00/800	9,00/800	9,00/800
седьмой	8,30/890	8,30/890	11,70/600	11,00/650	11,00/650	11,00/650
восьмой	10,17/635	10,17/635	13,85/475	13,00/525	13,00/525	13,00/525
девятой	17,34/420	17,34/420	25,80/250	24,30/300	24,30/300	24,30/300
десятый	22,42/265	22,42/265	—	—	—	—
первой заднего хода	1,46	1,46	3,50	3,30	3,30	3,30
второй	5,21	5,21	5,95	5,60	5,60	5,60
Часовой расход топлива при номинальной нагрузке, кг/час	8,8	8,8	8,8	9,2	9,2	9,2
<i>Силовая передача</i>						
Муфта сцепления	Двойная сухая постоянно замкнутого типа		Однокосовая сухая постоянно замкнутого типа			
Коробка передач	Механическая пятискоростная с двухступенчатым редуктором		Механическая девятискоростная с прямой передачей			
Центральная передача	Две конические		шестерни со спиральными зубьями			
Дифференциал	Конический двухстатальный открытого типа блокируемый		Конический четырехстатальный закрытого типа блокируемый			
Конечные передачи ³	В каждой из двух прямых осей по две цилиндрические шестерни с прямыми зубьями		В каждой из двух осей по две цилиндрические шестерни с прямыми зубьями			
<i>Ходовая часть</i>						
<i>Размеры шин, дюймы:</i>						
передних колес	6,5—20	6,5—20	6,5—20	6,5—20	6,5—20	8,0—20
задних	12—38	12—38	12—38	12—38 (или 9—42)	12—38 (или 9—42)	12—38 (или 9—42)
<i>Давление в шинах, кг/см²:</i>						
передних колес	1,7	1,7	1,7	1,7	1,7	1,3
задних	1,0	1,0	0,85—1,0	0,85—1,0	0,85—1,0	1,4—1,6
<i>Электрооборудование</i>						
Генератор	Г-6Г	Г-81	Г-81Д	Г-81Д	Г-81Д	Г-81Д
Аккумуляторная батарея	—	Две 3-СТ-135	Две 6-СТ-42	Две 3-СТ-195ЭМЗ	6-СТ-42ЭМЗ	Две 3-СТ-195ЭМЗ
Реле-регулятор	—	РР-81Б	РР-81Б	РР-81Б	РР-81Б	РР-81Б
Стартер	—	СТ-50	СТ-50	СТ-212	СТ-350Б	СТ-212
<i>Навесная система</i>						
Марка насоса	НШ-32 (или НШ-40В)	НШ-32 (или НШ-40В)	НШ-32Д	НШ-32Д	НШ-32Д	НШ-32Д
Направление вращения насоса	Л	о	о	П	а	о
Производительность насоса, дм ³ /мин	45	45	45	45	45	45
Основной силовой цилиндр	ЦС-100	ЦС-100	ЦС-100	ЦС-100	ЦС-100	ЦС-100
Ход штока, мм	200	200	200	200	200	200
Усилие на штоке, кг	7 500	7 500	7 500	7 500	7 500	7 500
Выносной силовой цилиндр	ЦС-75	ЦС-75	ЦС-75	ЦС-75	ЦС-75	ЦС-75
Распределитель	Р40/75В	Р40/75В	Р75-В3	Р75-В3	Р75-В3	Р75-В3

¹ Конструктивный без грузов на колесах.² Без УММ для тракторов МТЗ-50ПЛ, МТЗ-50, МТЗ-50Л и МТЗ-52.³ У переднего моста трактора МТЗ-52 с каждой стороны по две пары конических шестерен.

Показатели	МТЗ-5ЛС	МТЗ-5МС	МТЗ-50ПЛ	МТЗ-50	МТЗ-50Л	МТЗ-52
Механизм навески	Шарнирный четырехзвенник с трехточечным креплением навесного орудия					
Ход оси подвеса, мм	750	750	750	750	750	750
Высота оси подвеса максимальная, мм	950	950	950	950	950	950
Высота соединительного треугольника, мм	450	450	450	450	450	450
Длина основания соединительного треугольника, мм	800	800	800	800	800	800
Длина левого раскоса, мм	515	515	515	515	515	515
Усилие на оси подвеса, кг	800	800	800	800	800	800
Дополнительное оборудование						
Гидрофицированный крюк	С управлением от гидросистемы трактора					
Догружатель ведущих колес	Механический					
Задний ВОМ	С независимым приводом			Гидроувеличитель сцепного веса с гидроаккумулятором		
число оборотов при независимом приводе, об/мин.	557	557	530	530	530	530
число оборотов на 1 м пути при синхронном приводе	—	—	3,7	3,7	3,7	3,7
Боковой ВОМ	—	—	С независимым приводом			
число оборотов, об/мин.	—	—	562	562	562	562
Приводной шкив:						
диаметр, мм	300	300	300	300	300	300
ширина обода, мм	200	200	200	200	200	200
число оборотов, об/мин.	874	874	833	833	833	833
Навесные грузы на ведущие колеса, число/вес	2+2/176	2+2/176	2+2/176	2+2/176	2+2/176	—
Основные заправочные емкости, л						
Топливный бак основной	100	100	105	105	105	105
Центральная передача	50	50	40	40	40	40
Картер рулевого механизма	2	2	—	—	—	—
Гидроусилитель руля	—	—	6	6	6	6
Ступицы передних колес	—	—	0,45×2	0,45×2	0,45×2	1,0×2
Гидросистема трактора	22,5	22,5	21,5	21,5	21,5	21,5

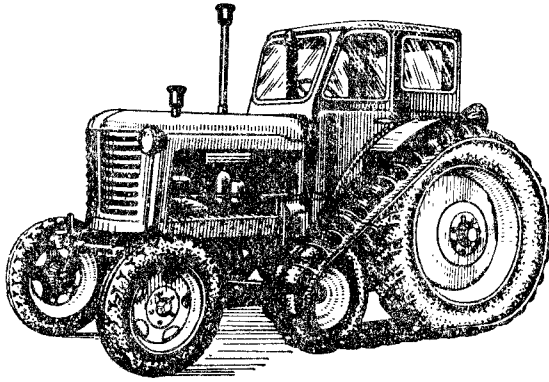


Рис. 151. Трактор МТЗ-5ЛС на полугусеничном ходу.

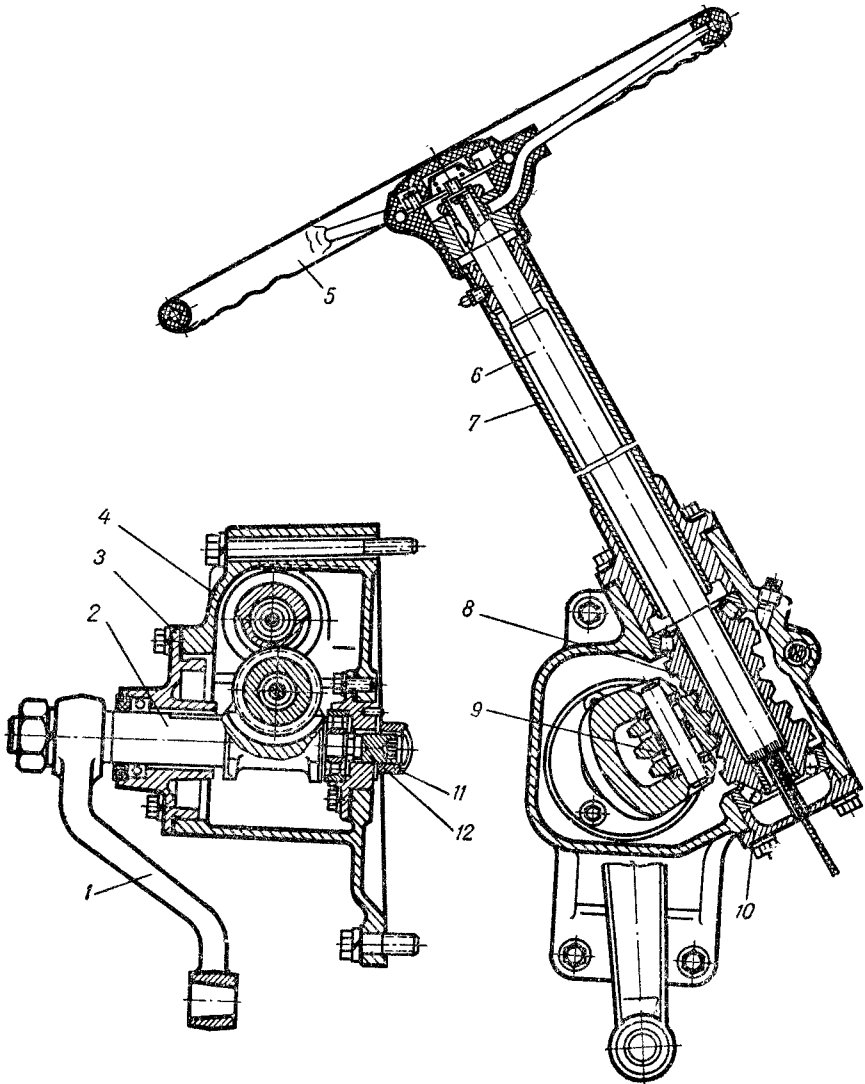


Рис. 152. Рулевой механизм трактора МТЗ-5ЛС.