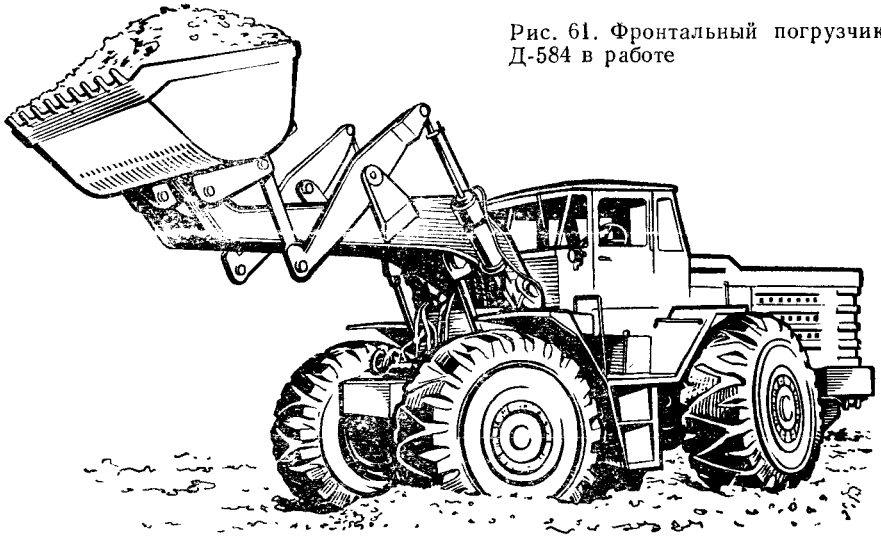


Рис. 61. Фронтальный погрузчик Д-584 в работе



Погрузчик Д-584 (рис. 61) Могилевского завода им. С. М. Кирова по своей конструктивной схеме имеет много общего с рассмотренным погрузчиком Д-561. Машина более мощная, создана на базе двухосного тягача с двигателем мощностью 176 квт. Грузоподъемность погрузчика 49 кн (5 тс), емкость основного ковша 3 м³, высота разгрузки 3,35 м. Масса всей машины 21 000 кг.

Погрузчик Д-543 (рис. 62), выпускаемый Брянским заводом дорожных машин, является характерным представителем фронтальных погрузчиков на гусеничном ходу большой мощности. Погрузчик смонтирован на базе трактора Д-804 с двигателем мощностью 132 квт.

Базовый трактор усилен специальной порталной рамой, на которой крепится навесное устройство со стрелой, рабочим органом и силовыми гидроцилиндрами.

Трансмиссия трактора механическая и включает: многодисковую муфту сцепления, коробку перемены передач (три скорости вперед и одна назад), зубчатую муфту, карданный вал и главную передачу.

Гидропривод погрузчика объединен с гидросистемой трактора и состоит из двух шестереночных насосов, трехканального четырехпозиционного распределителя, силовых гидроцилиндров, масляного бака и трубопроводов. Два гидроцилиндра служат для подъема стрелы, два — для поворота ковша и два — для замыкания и размыкания двухчелюстного захвата.

Для гашения гидравлических ударов и резких изменений давления в гидроцилиндрах подъема стрелы служит амортизатор с двумя мощными пружинами, расположенный снаружи за кабиной трактора (виден на рисунке).

В комплект сменного рабочего оборудования погрузчика входят нормальные опрокидные ковши емкостью 1,75; 2,8; 4 м³, двухчелюстной ковш емкостью 2,5 м³, грузовой монтажный крюк и захват для бревен и камня.

Техническая характеристика погрузчика Д-543

Грузоподъемность в кн (тс)	49 (5)
Высота разгрузки в м	2,6
Вылет в м	0,96
Угол зачерпывания в град	35
Угол разгрузки в град	45
Скорость движения в км/ч:	
вперед	До 6,7
назад	» 3,1
Габаритные размеры с опущенным ковшом в м:	
длина	7,4
ширина	3,1
высота	3,0
Общая масса машины в кг	23 000

На рис. 63 изображен погрузчик Д-653 примерно такого же типа, изготавливаемый Бердянским заводом дорожных машин. Грузоподъемность погрузчика 32 кн, масса погрузчика 18 300 кг.

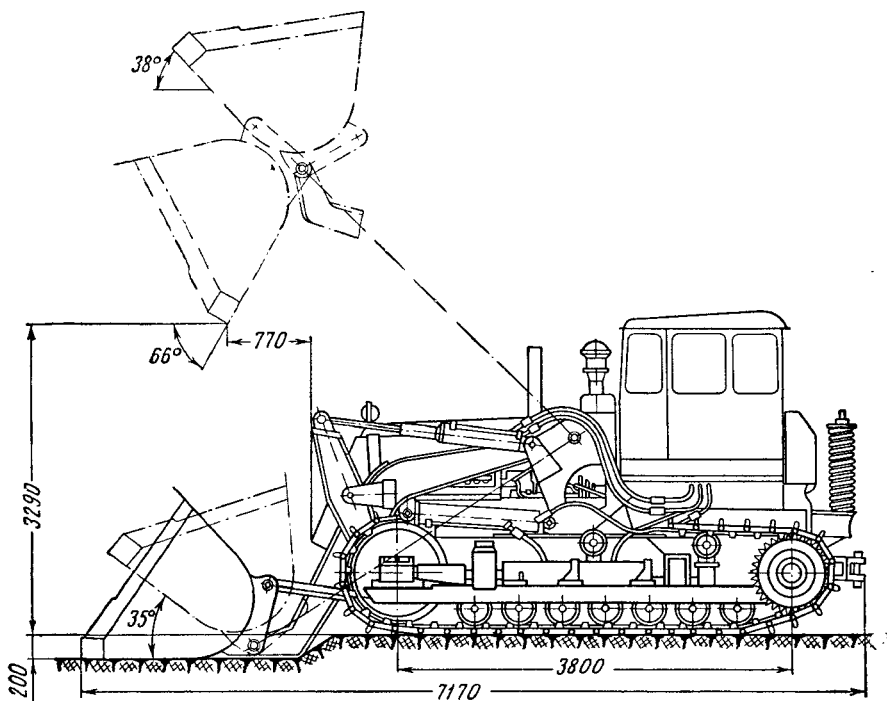
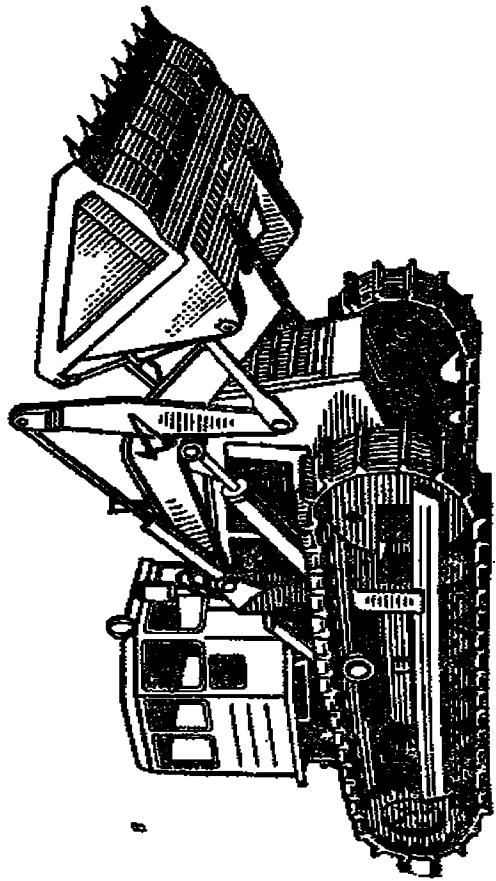
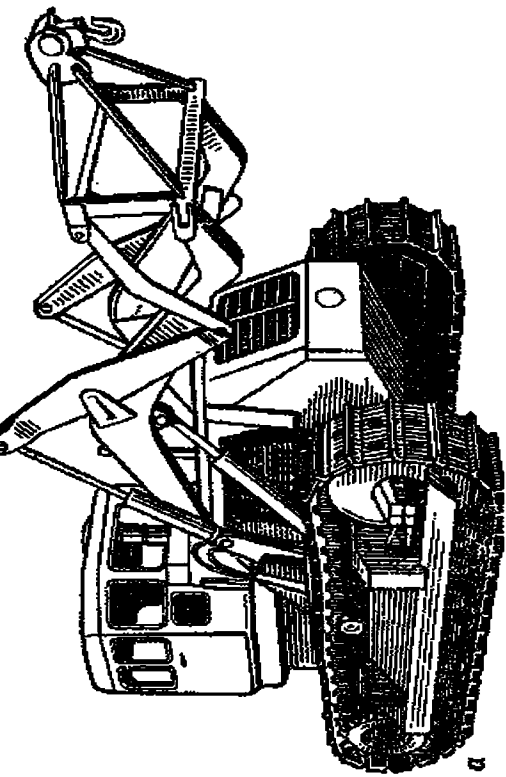
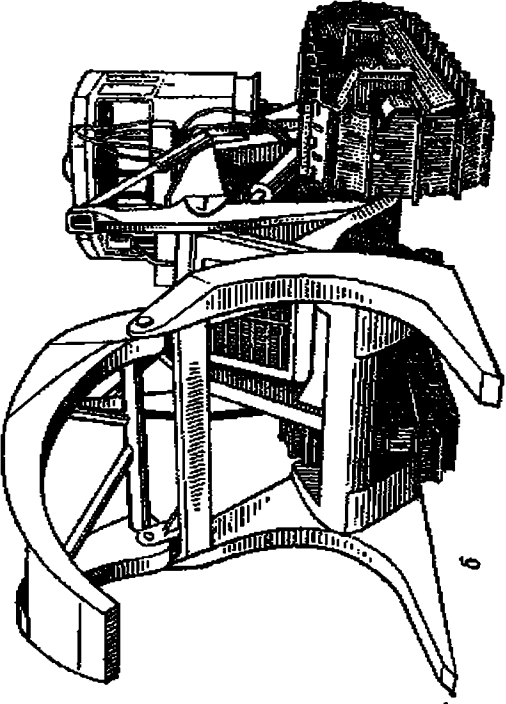


Рис. 62. Фронтальный погрузчик Д-543



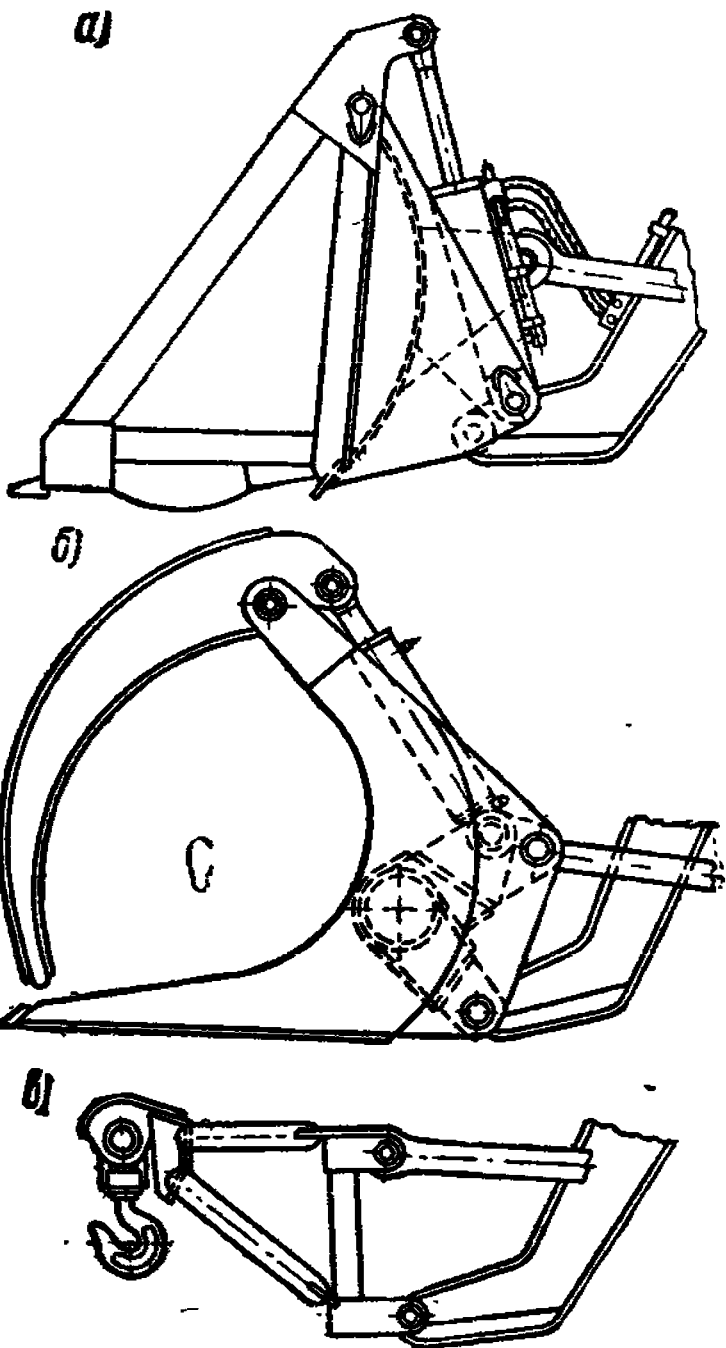


Рис. 65. Сменные рабочие органы фронтальных и полуповоротных погрузчиков