



ОРЕХОВСЕЛЬМАШ

ООО «ОРЕХОВСЕЛЬМАШ»

ПРИЦЕП ТРАКТОРНЫЙ 2ПТС-4



ТЕХНИЧЕСКОЕ ОПИСАНИЕ И ИНСТРУКЦИЯ
ПО ЭКСПЛУАТАЦИИ



г. Орехов
2017

ВВЕДЕНИЕ

1. Техническое описание содержит основные сведения по устройству, техническому обслуживанию и эксплуатации тракторного прицепа 2ПТС-4.

2. Тракторный самосвальный прицеп 2ПТС-4 предназначен для перевозки различных сельскохозяйственных грузов по всем видам дорог общей сети и полевых условиях.

3. Прицеп рассчитан на эксплуатацию при температуре окружающего воздуха от +40 до -40°C.

4. Эксплуатация прицепа возможна с колесными тракторами классов 1,4 - 3 тс, имеющими тягово-сцепное устройство, пневматический привод тормозной системы, электро – и гидровыводы.

5. Двухосный тракторный прицеп поставляется в следующих комплектациях:

- 2ПТС-4-000010 -51 – прицеп тракторный самосвальный с основными надставными металлическими бортами;

- 2ПТС-4-0000100 – прицеп шасси без гидросистемы опрокидывающего механизма;

Примечание: В связи с постоянной работой по совершенствованию изделия, направленной на повышение его надежности и улучшение условий эксплуатации, в конструкцию могут быть внесены незначительные изменения, не отраженные в настоящей документации.

1. ОБЩИЕ УСЛОВИЯ ГАРАНТИИ.

Завод-изготовитель настоящим документом заверяет каждого покупателя прицепа, что на данное оборудование с момента доставки его пользователю распространяется гарантия в случае его неполадок и производственных дефектов, в случае эксплуатации его по назначению и в соответствии с настоящей инструкцией.

Срок гарантии - один год со дня доставки машины окончательному покупателю, или 800 часов работы в течение этого срока.

Днем доставки считается день выписки счета окончательному покупателю. Гарантия подтверждает право покупателя на возврат денег или ремонт деталей,

признанных неисправными с точки зрения материала или квалифицированности сборки.

Гарантия не покрывает.

– Составные части машины, не произведенные заводом-изготовителем, например: оси, колёса, шины, «разрывные» муфты, гидроцилиндр, гидравлические узлы, РВД, светотехнические приборы, пневмораспределитель, сцепную петлю и т.д. Гарантия на эти детали предоставляется их производителем.

– Претензии к исправности этих деталей будут рассмотрены так же, как если бы это были детали, произведенные заводом-изготовителем. Однако компенсация будет зависеть от условий гарантийного договора соответствующего производителя, при условии, что последний признает обоснованность претензии. Разумеется, гарантия не распространяется на естественное изнашивание деталей, порчу или несчастные случаи, являющиеся результатом небрежности или неадекватного руководства, плохого обращения, недостаточного технического обслуживания или если машина была повреждена в результате аварии или использована в целях, непредусмотренных заводом-изготовителем.

– Гарантия не действительна, если в машине были произведены изменения без согласия на то со стороны завода-изготовителя, или если любые, не изготовленные заводом-изготовителем детали были установлены на проданной машине.

– Завод-изготовитель не несет ответственности за повреждения, нанесенные машине или прилагающемуся оборудованию при транспортировке любым транспортным средством, в период или вне гарантийного срока. Ответственность за перевозку машин, деталей машин и прилагающегося оборудования лежит на адресате.

– Завод-изготовитель не несет ответственности в случае претензий в нанесении травм владельцу или третьему лицу.

– Завод-изготовитель не обязан выплачивать какую-либо компенсацию за

потерю урожая или какой-либо ущерб, нанесенный в результате брака, скрытого дефекта или поломки машины.

Обязанности Пользователя прицепа:

регулярное обслуживание оборудования, а именно:

– смазка, уход, техническое обслуживание, регулировка деталей, подтягивание крепежных деталей ит.д.;

– снятие или замену неисправной детали или деталей и, при необходимости, закрепление соответствующей новой детали или деталей;

– своевременный вызов представителя завода-изготовителя;

– транспортировка машин, деталей или дополнительного оборудования к месту ремонта и оттуда к месту пользования;

Условия гарантии

– Претензии (рекламации) пользователя составляются на бланке и высылаются заводу-изготовителю и должны содержать следующую информацию:

- Имя, адрес покупателя;
- Название машины;
- Дата доставки машины покупателю;
- Дата инцидента;
- Количество отработанных часов;
- Мощность используемого трактора;
- Детальное описание и предполагаемая причина инцидента;
- Количество, характеристики и наименования поврежденных деталей.

– Поврежденные детали, а также копия бланка должны быть доставлены заводу-изготовителю для проверки.

– затраты на транспортировку деталей несет оператор.

– Техническое обслуживание и эксплуатацию машины должны производиться в соответствии с инструкциями. Количество и марка смазочных материалов должны соответствовать рекомендациям завода-изготовителя.

Гарантия не может быть передана какому-либо лицу без предварительного соглашения завода-изготовителя.

2. УКАЗАНИЕ МЕР БЕЗОПАСНОСТИ.

Во избежание несчастных случаев и аварийных поломок при работе с прицепом необходимо соблюдать требования инструкции по эксплуатации.

К эксплуатации и обслуживанию прицепа допускаются лица, ознакомленные с инструкцией по эксплуатации.

ВНИМАНИЕ!!!

Категорически запрещается:

- перевозить людей в прицепе;
- эксплуатировать прицеп с не подсоединёнными и неисправными тормозами, гидравлической и электрической системами;
- пользоваться гидросистемой при наличии течи в соединениях;
- подогревать воздушный баллон открытым огнем (факелом, паяльной лампой и др.) в случае замерзания конденсата в баллоне пневмотормозной системы;
- производить ремонтные работы и обслуживание под поднятой платформой без установки ее на предохранительную стойку;
- передвигать прицеп с поднятой платформой;
- находиться под платформой или рядом с прицепом при подъеме и опускании платформы;
- производить подъем грузовой платформы с закрытыми бортами; устанавливать на - предохранительную стойку платформу с грузом;
- производить разгрузку прицепа на ходу;

- делать крутые повороты на косогорах, а также при скорости, превышающей 5 км/час;
- передвигаться поперек склонов, углы которых больше 8°;
- осуществлять движение прицепа вперед с застопоренной поворотной тележкой; производить сцепку прицепа за другие элементы трактора, кроме буксирного устройства;
- производить разборку колеса на два отдельных обода при наличии давления в машине;

При эксплуатации прицепа:

- не допускайте движение при пониженном давлении воздуха в камерах шин;
- перед опрокидыванием освободите платформу от запорных пальцев со стороны, противоположной свалу;
- при поддомкрачивании под колеса положите надежные упоры из подручного материала, а под ось установите надежные опоры;
- в пути проверяйте нагрев ступиц и тормозных барабанов. Температура должна быть не более 60°C (рука выдерживает длительное прикосновение). В противном случае произведите регулировку подшипников и тормозов в соответствии с данным руководством.

Перед выездом проверьте:

- надежность сцепки прицепа с трактором;
- состояние крепления колес и давление в камерах шин;
- исправность передней и задней подвесок;
- исправность поворотного устройства;
- наличие в опорах платформы запорных пальцев;
- исправность запоров бортов платформы;
- отсутствие подтекания масла в гидросистеме (правильная работа гидросистемы возможна, когда гидробак трактора наполнен маслом по метке «С» при полностью опущенной платформе);
- состояние номерного знака;
- исправность тормозной системы, при проверке убедитесь в работоспособности стоп-сигнала;
- исправность электросистемы;
- расторможенность прицепа стояночным тормозом.

3. ТЕХНИЧЕСКИЕ ДАННЫЕ

Основные параметры и размеры приведены в табл.1

Таблица 1

Наименование	Значение	Примечание
	Прицеп с основными и надставными металлическими бортами 2ПТС-4-0000010-50	Прицеп шасси
1. Масса перевозимого груза, кг	4,000	5100
2. Масса прицепа (без надставных бортов) кг, не более	1720	1095
4. Полная масса кг, не более	6220	6195
5. Габаритные размеры прицепа мм, не более		
-длина	5830	
-высота	1940	
-высота с надстав. бортами	2470	
-ширина	2390	
7. Внутренние размеры платформы мм, не более		

-длина	4080	
-ширина	2220	
-высота:		
с основными бортами	620	
с надставными бортами	1150	
8. Площадь платформы, м ² , не менее	9,45	
9. Объем платформы с основными/надставными бортами, м ³ , не менее	5,6/10,4	
10. Максимальная скорость движения не более, км/ч	35	
11. Угол опрокидывания платформы, град.:		
-назад	50	
-насторону	45	
12. Подъемный механизм платформы	Телескопический гидроцилиндр	
13. Рабочее давление в гидросистеме, Мпа (кгс/см ²), не менее	12(120)	
14. Время подъема груженого кузова, сек, не более	50	
15. Время опускания порожнегокузова, сек, не более	60	
16. Шины	9.00-16 модели Я-324А или НкФ 8	
17. Колеса	Дисковые 152F-406	
18. Давление в шинах, Мпа (кгс/см ²)	0,35(3,5)	
19. Рабочая тормозная система	Пневматическая однопроводная с колодочными тормозами, на колеса переднейоси	
20. Стояночная тормозная система	Механическаяп с ручным риводом	

4. УСТРОЙСТВО И РАБОТА СОСТАВНЫХ ЧАСТЕЙ ПРИЦЕПА

Прицеп (рис. 1) состоит из шасси, платформы и надставных бортов.

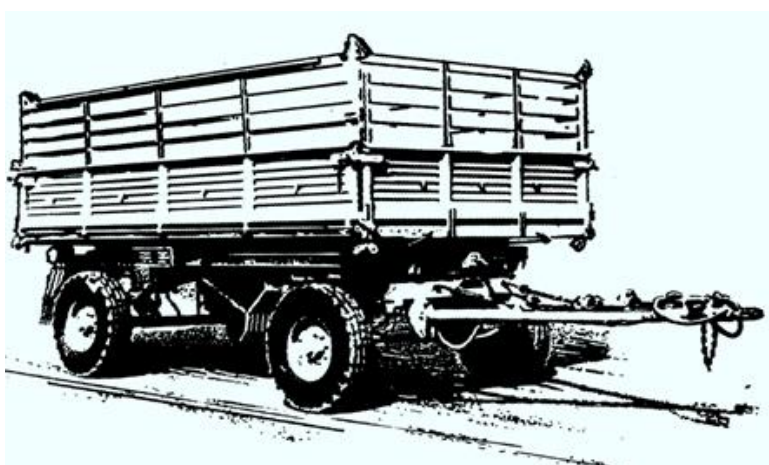


Рис.1 – Прицеп 2ПТС-4

Шасси (рис. 2). Шасси предназначено для установки на нем платформы.

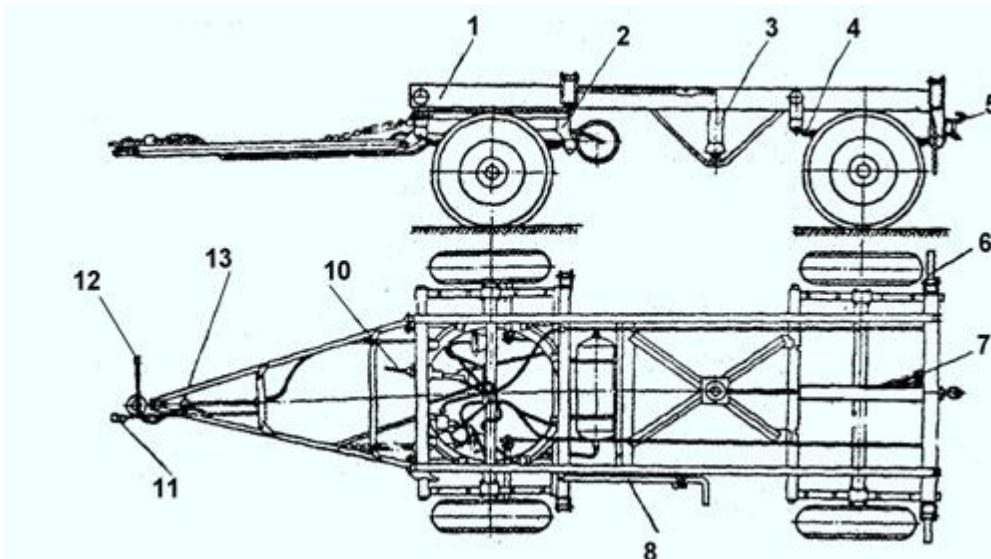


Рис. 2.Шасси:

1 - рама; 2- тележка поворотная; 3 - гидроцилиндр; 4 - подвеска задняя; 5 - скоба для вытаскивания; 6 - брызговик; 7 - ось задняя с колесами; 8 - стойка предохранительная; 10 - стояночная тормозная система; 11 – пневмосистема; 12 – система электрооборудования; 13 – гидросистема

В шасси входят: рама 1, тележка поворотная 2, скоба для вытаскивания 5, подвеска задняя с колесами 4, ось задняя с колесами 7, пневмосистема 11, стояночная тормозная система 10, гидросистема 13, система электрооборудования 12, стойка предохранительная 8, брызговики 6, гидроцилиндр 3.

Рама (рис. 3). Рама сварная состоит из двух лонжеронов швеллерной формы, соединенных между собой поперечинами.

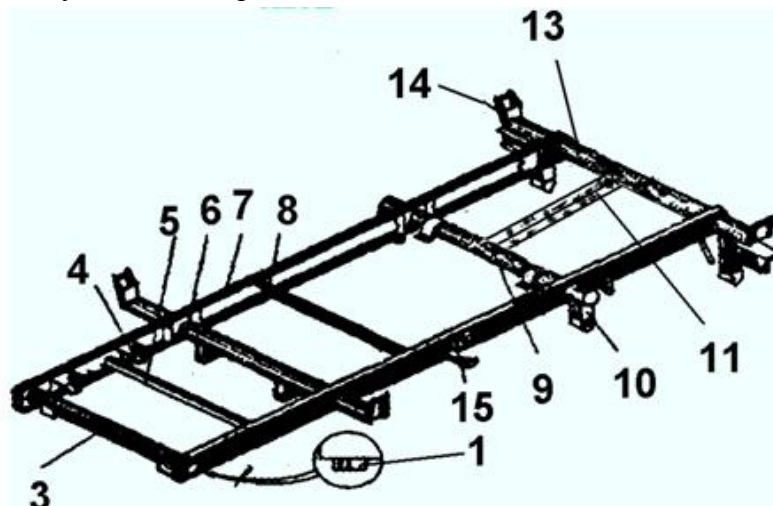


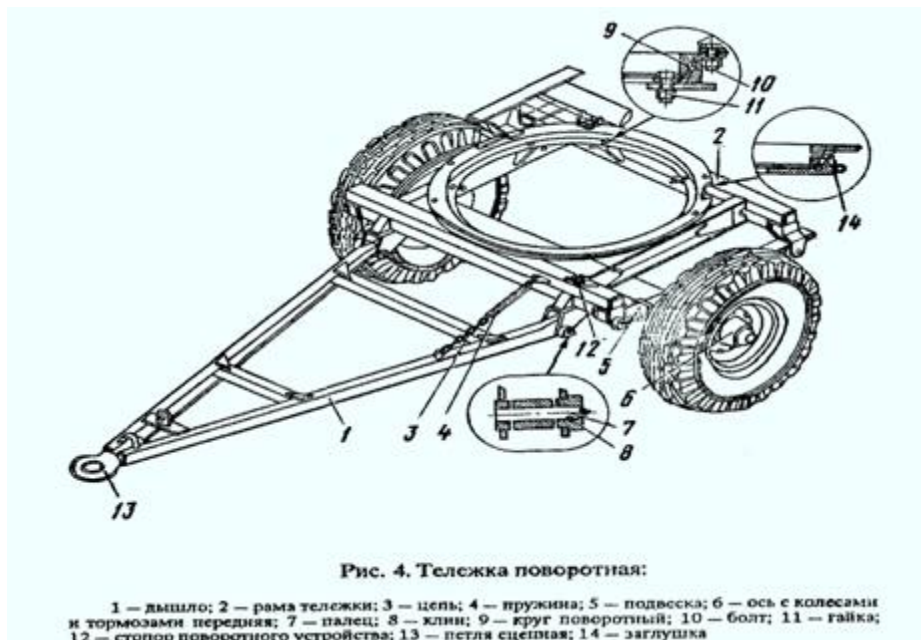
Рис.3 Рама.

1 – ловитель стопора; 3, 6, 8, 9, 13 – поперечины; 4 – кронштейн круга поворотного; 5 – кронштейны трубопроводов; 7- лонжерон; 10 – кронштейн рессоры; 11 – кронштейн прибора буксирного; 14 – кронштейн опорный; 15 – кронштейн стойки предохранительной.

Тележка поворотная (рис.4). Поворотная тележка состоит из рамы 2, поворотного круга 9, стопора поворотного устройства 12, дышла 1, пружины 4, оси передней с колесами и тормозами 6, передней подвески 5.

Рама поворотной тележки служит для установки поворотного круга, передней подвески, дышла и представляет сварную конструкцию из гнутых профилей.

Поворотный круг – шариковый однорядный, состоит из верхнего и нижнего колец из спецпрофиля, несущих шариков и заглушки 14.



Верхнее кольцо крепится к раме прицепа, нижнее – к раме поворотной тележки посредством болтов 10.

Стопор устройства поворотного (рис.5) служит для блокирования поворотного устройства при маневрировании тракторного поезда задним ходом и состоит из корпуса 7, стопора 2, пружины 1, рукоятки 6 и ловителя стопора 8.

Для включения стопора:

1. Установите прицеп в положение для движения по прямой.
2. Переведите рукоятку 6 в крайнее левое положение. При этом стопор 2 под действием пружины 1 войдет в гнездо ловителя 8, расположенного на раме прицепа, и поворотная тележка заблокируется.

По окончании маневрирования стопор включается поворотом рукоятки в крайнее правое положение. Оставлять рукоятку в промежуточных положениях не допускается, так как может произойти автоматическая блокировка тележки прицепа при движении.



Дышло прицепа сварное, имеет вид жесткой треугольной рамы, состоящей из двух основных балок, соединенных между собой поперечинами. Сцепная петля 13 (см. рис.4) крепится к дышлу с помощью сварки.

Уравновешивающий механизм пружинного типа удерживает дышло на необходимой высоте, облегчая сцепку прицепа трактором.

Скоба для вытаскивания (рис. 6) предназначена для вытаскивания прицепа в аварийных ситуациях.

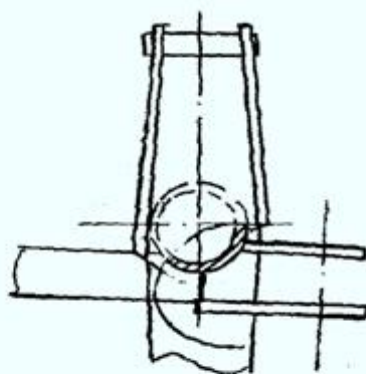
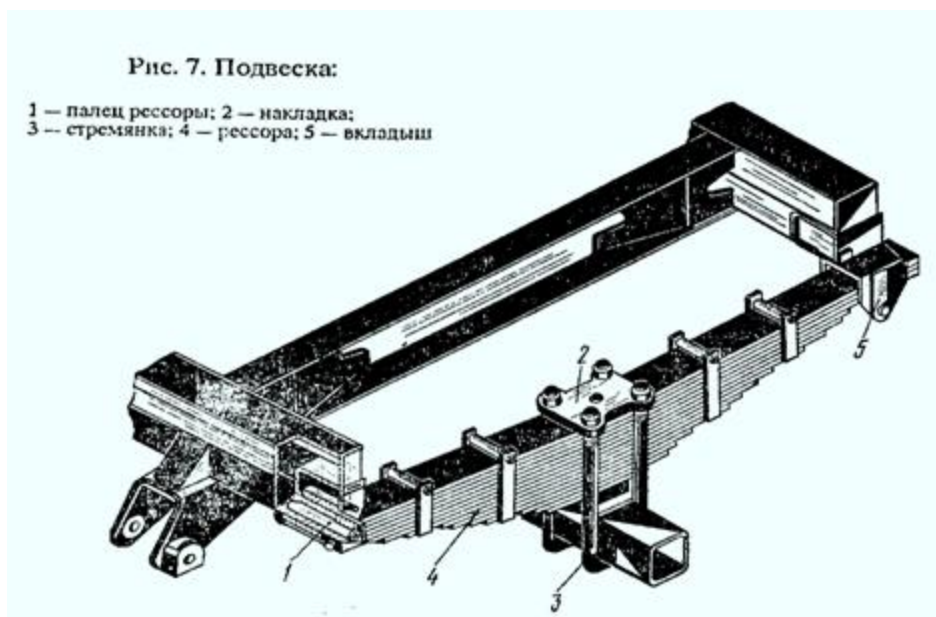


Рис.6 Скоба для вытаскивания

Подвеска (рис.7). Подвески прицепа выполнены на листовых полуэллиптических рессорах. Рессоры одношковые, крепятся к передним кронштейнам рамы при помощи пальцев и свободно опираются на вкладыши задних кронштейнов. Своей средней частью рессоры крепятся к балке оси с помощью стремянок.



Ось с колесами и тормозами (рис.8). Балки осей выполнены сварной конструкции из труб, с обоих торцов которых сварены цапфы. Колеса дисковые модели 152F-406. Шины 9.00-16 модели Я-324А с давлением воздуха 0,35 Мпа (3,5 кгс/см²). Ступицы 6 колес установлены на двух конических роликоподшипниках внутренний 7611А и наружный 7609А0, закрепленных на цапфах. Передняя ось оборудована колодочными тормозами. Тормозной механизм каждого колеса барабанного типа с двумя разжимными колодками, к которым прикреплены фрикционные накладки: один конец накладок опирается на неподвижную опору, другой конец прижимается к эксцентриковой поверхности разжимного кулака через ролик.

При торможении колодки раздвигают разжимные кулаки и прижимаются к внутренней поверхности тормозного барабана.

В процессе эксплуатации подшипники ступиц колес и колесные тормоза должны подвергаться регулировкам.

Регулировка подшипников ступиц колес (см.рис.8) производится при наличии люфта в подшипниках или при тугой затяжке подшипников.

Подшипники регулируйте в следующей последовательности:

1. Поднимите домкратом колесо, подшипники которого необходимо отрегулировать.
2. Снимите крышку 1 ступицы 6.
3. Отогните края замковой шайбы 3, отверните гайку 2, снимите замковую шайбу 3 и замочную шайбу 4, отверните гайку 5 и снимите колесо со ступицей.
4. Промойте подшипники и внутреннюю полость ступицы и осмотрите с целью выявления возможных повреждений.
5. Подшипники ступицы смажьте смазкой, при этом промежутки между роликами, сепараторами и кольцами обоих подшипников, а также карманы ступицы должны быть заполнены смазкой.

Рабочую поверхность резиновых сальников ступиц перед установкой на место смажьте тонким слоем смазки.

6. Установите колесо на цапфу.
7. Проворачивая все время рукой колесо, затягивайте гайку 5 до тех пор, пока колесо не начнет вращаться туго. Поворачивание колеса необходимо для обеспечения правильного положения роликов в беговых дорожках подшипников. Затяжку производите усилием одной руки плавно, без рывков.

Установите замочную шайбу 4, отпустите гайку 5 на 1/6-1/8 оборота до совпадения стопорного штифта гайки 5 с ближайшим отверстием в замочной шайбе 4. Установите замковую шайбу 3 и заверните гайку 2.

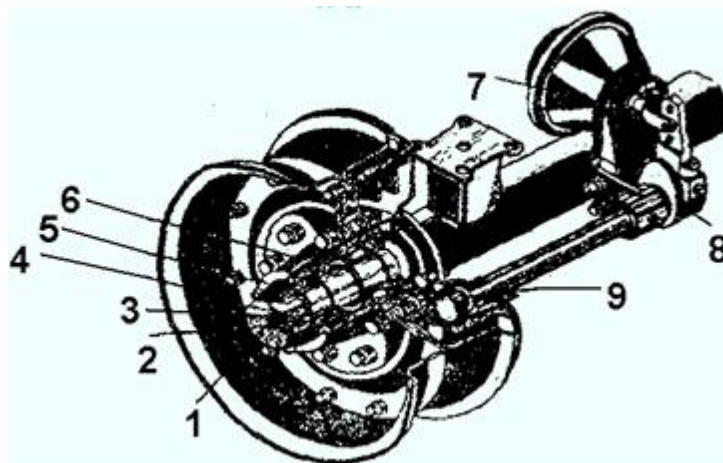


Рис. 8. Ось с колесами и тормозами.

1- крышка ступицы; 2 - контргайка; 3 - шайба замковая; 4- шайба замочная; 5 - гайка; 6 – ступица; 7 - камера тормозная; 8 - рычаг регулировочный; 9 - кулак разжимной

8. Проверьте регулировку подшипников после затяжки гайки 2. При правильной регулировке колесо должно свободно вращаться без ощутимой осевой качки. По окончании регулировки отогните замковую шайбу 3 на грани гайки 2.

Крышку ступицы перед постановкой заполните смазкой. Окончательное качество регулировки проверяется наблюдением за нагревом ступиц колес во время езды. Незначительный нагрев ступиц не опасен. При чрезмерном нагреве опустите гайку 5 подшипника еще на 1/2 грани, для чего повторите операции по регулировке в указанной выше последовательности. Через 10-15 часов работы гайку 5 вновь подтяните на 1/2 грани.

Регулировка тормозов колес (см.рис.8) производится через 240 часов, а при необходимости и раньше.

При эксплуатации прицепа регулярно контролируйте исправное действие тормозов. В случае хода штока тормозных камер свыше 40 мм или разности хода штоков правой и левой тормозных камер на оси свыше 5 мм необходимо произвести регулировку тормозов.

Регулировку колесных тормозов производите в следующей последовательности:

1. Поднимите домкратом колесо.

2. Убедитесь в отсутствии зазоров в подшипниках ступицы. При наличии зазоров произведите регулировку подшипников.
 3. Ослабьте натяжной трос стояночного тормоза.
 4. Поверните червяк регулировочного рычага до прихватывания тормозного барабана при вращении колеса.
 5. Поверните червяк регулировочного рычага в обратную сторону на 2-3 щелчка для обеспечения хода штока тормозной камеры в пределах 15-25мм.
- Для получения одинаковой эффективности торможения правого и левого колес разница в ходе штоков тормозных камер не должна превышать 5 мм.
- В отрегулированных тормозах зазор между накладками колодок и барабаном равен 0,2-0,6 мм, что соответствует ходу штоков тормозных камер в пределах 15-25 мм.
- После проверки регулировки тормоза зафиксируйте ось червяка регулировочного рычага стопорным винтом.

Уход за тормозными механизмами колеса заключается в регулировке зазоров между колодками и барабанами, смазке, а также в периодическом осмотре и очистке тормозов и проверке крепления.

Камеры тормозные унифицированные с тормозными камерами автомобиля МАЗ.

Торможение прицепа осуществляется следующим образом: при нажатии на тормозную педаль трактора сжатый воздух из соединительной магистрали прицепа через тормозной кран выходит в атмосферу; одновременно сжатый воздух из воздушного баллона 5 поступает в воздухораспределитель 4 и затем по трубопроводам в тормозные камеры 10, происходит затормаживание прицепа. При оттормаживании воздух из тормозных камер через воздухораспределитель 4 выходит в атмосферу.

Схема соединений пневматическая (рис.9). Прицеп оборудован пневматическим приводом колесных тормозов по однопроводной системе. Пневматический привод тормозов дает возможность автоматически, одновременно с трактором, приводить в действие колесные тормоза прицепа, кроме того обеспечивает аварийное торможение прицепа при отрыве от трактора.

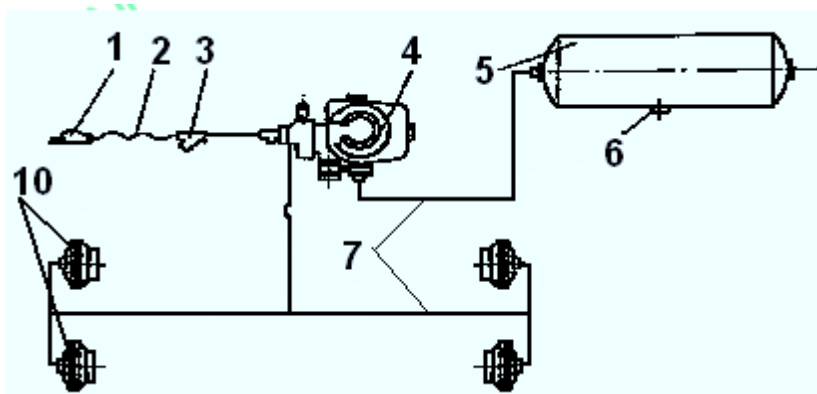


Рис. 9. Схема соединений пневматическая:

- 1 - головка соединительная типа «Б»; 2 - шланг гибкий; 3 – фильтр магистральный; 4 – воздухораспределитель; 5 – баллон воздушный; 6 – вентиль спускной; 7 – трубопроводы; 10 – камеры тормозные.

Воздухораспределитель (рис.10) состоит из корпуса 4 с перегородкой и двух крышек 3 и 6. Внутри корпуса 4 расположен следящий механизм, состоящий из штока 1, проходящего через отверстие в перегородке и связанного с двумя поршнями 2 и 5. Шток выступает за нижний поршень 5 и имеет на торце выступающей части тарелку 7.

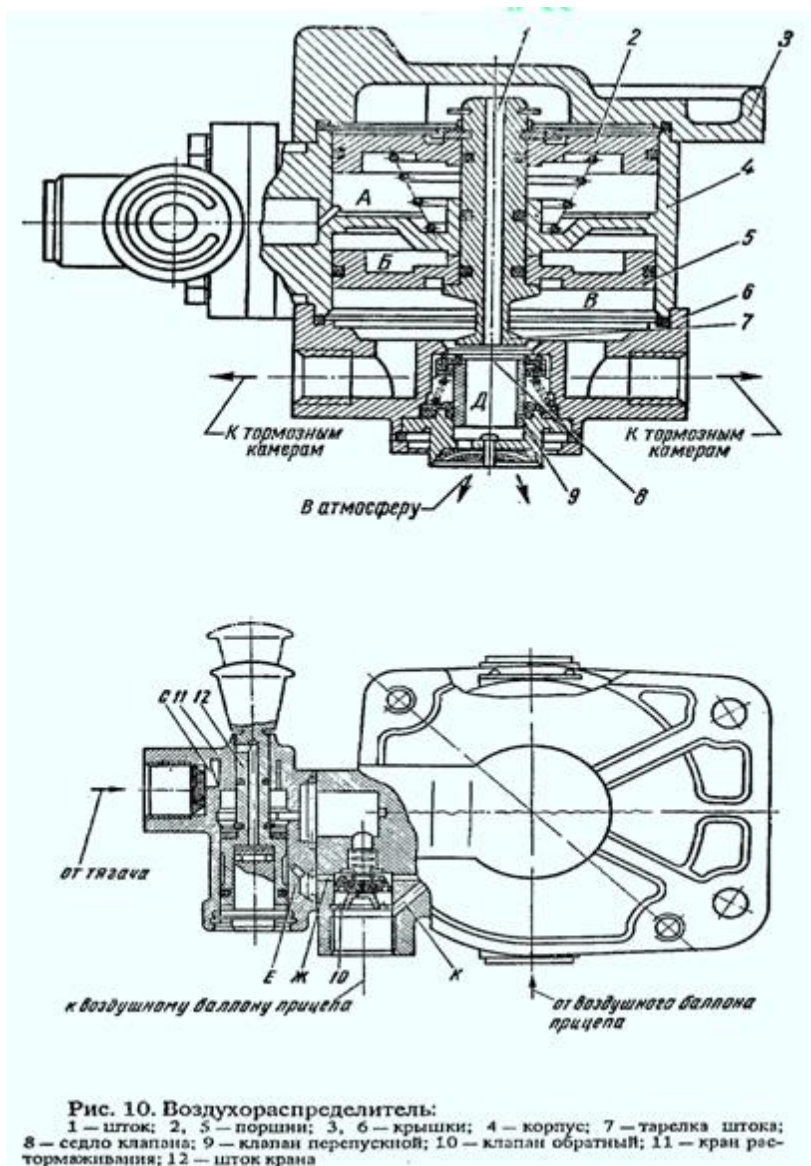
Нижняя крышка 6 имеет бобышки для подключения воздушного баллона и тормозных камер прицепа.

В корпусе 4 воздухораспределителя имеется подпружиненный обратный клапан 10. Перед обратным клапаном расположено дроссельное отверстие «Ж», с помощью которого полость «А» воздухораспределителя постоянно сообщается с воздушным баллоном прицепа. Наличие данного дросселя обеспечивает постоянную связь и равенство давлений в питающей магистрали (полость «С») и баллоне прицепа, а также исключает

возможность произвольного притормаживания прицепа при незначительных утечках воздуха в соединительной магистрали. Связь полости «Б» воздухораспределителя с баллоном прицепа обеспечивается через отверстие «К».

В отторможенном состоянии следящий механизм находится в крайнем верхнем положении. Сжатый воздух из соединительной (питающей) магистрали поступает через кран растормаживания прицепа и обратный клапан 10 в баллон прицепа и в полость «Б». Перепускной клапан 9 под действием пружины находится в верхнем положении, разобщая баллон прицепа с тормозными камерами. При этом полости тормозных камер и перепускного клапана 9 сообщаются с атмосферой.

При торможении давление в соединительной магистрали понижается и при определенном перепаде давления срабатывает обратный клапан 10, разобщая полость баллона с полостью «А» воздухораспределителя, следящий механизм под действием избыточного давления воздуха со стороны полости «Б» перемещается вниз. Шток 1 садится на клапан 9, разобщая тормозные камеры и атмосферу. При дальнейшем увеличении разности величины давления между соединительной магистралью и полостью



«Б» перепускной клапан 9 отрывается от перегородки нижней крышки, и через образовавшийся зазор сжатый воздух из баллона прицепа поступает в тормозные камеры. При оттормаживании давление в полости «А» повышается, следящий механизм перемещается вверх, клапан 9 контактирует с нижней крышкой, разобщая баллон и полости тормозных камер, тарелка 7 штока 1 отрывается от перепускного клапана, сообщая при этом тормозные камеры с атмосферой.

Кран растормаживания (см. рис.10) крепится к воздухораспределителю и предназначен для растормаживания прицепа в отцепленном состоянии.

При движении тракторного поезда шток крана находится в рабочем положении, воздух из соединительной магистрали, минуя шток 12, поступает в воздухораспределитель и, далее, в баллон прицепа. При отсоединении прицепа от трактора положение штока крана не меняется. Прицеп затормаживается вследствие падения давления воздуха в соединительной (питающей) магистрали. При необходимости растормозить прицеп нужно шток 12 выдвинуть до отказа. При этом выпускной вывод от трактора закрывается, и воздух из баллона прицепа по отверстию «Е» поступает вполость «А» воздухораспределителя, прицеп растормаживается. При сцепке прицепа с трактором и подаче воздуха в полость «С» крана растормаживания шток крана 12 автоматически переходит в рабочее положение при давлении 0,3 Мпа (3,0кгс/см²).

Головка соединительная типа «Б» (рис.11) предназначена для соединения воздухопроводов прицепа и трактора. Перед соединением головок прицепа и трактора откройте крышку головки трактора, нажмите на клапан и, повернув рукоятку разобщительного крана на тракторе, продувайте головку. Затем закройте разобщительный кран, откройте крышку головки прицепа и соедините головки прицепа и трактора, вновь откройте разобщительный кран для подвода воздуха к прицепу.

При разъединении соединительных головок сначала закройте разобщительный кран, затем разъедините головки и после этого обязательно закройте крышки, предохраняющие головки от попадания грязи, и закрепите соединительную головку на прицепе.

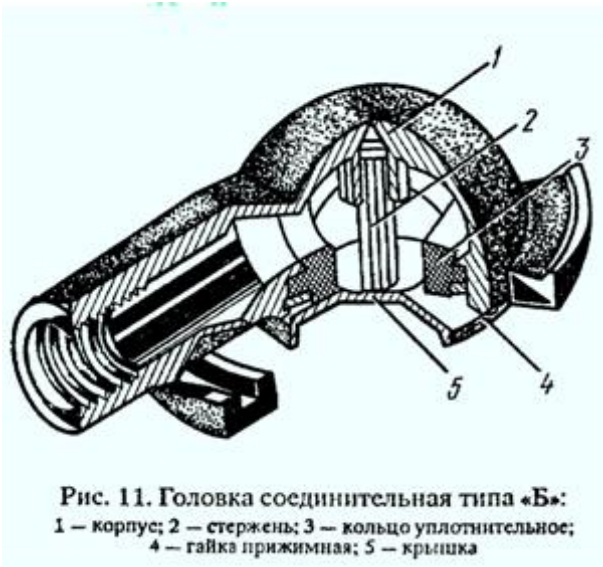
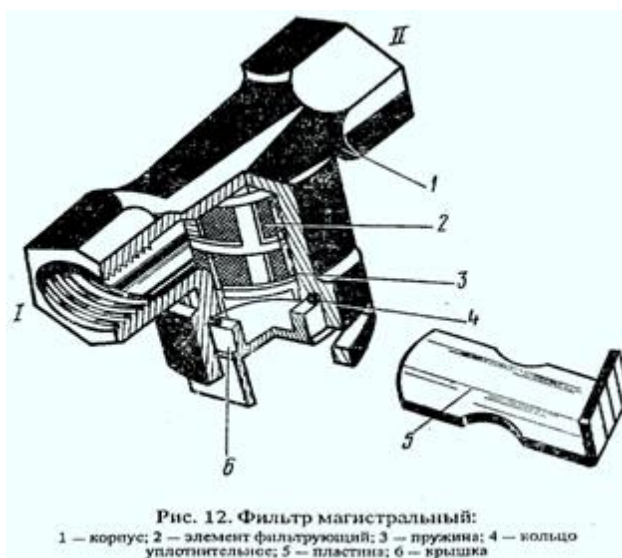


Рис. 11. Головка соединительная типа «Б»:
1 — корпус; 2 — стержень; 3 — кольцо уплотнительное;
4 — гайка прижимная; 5 — крышка

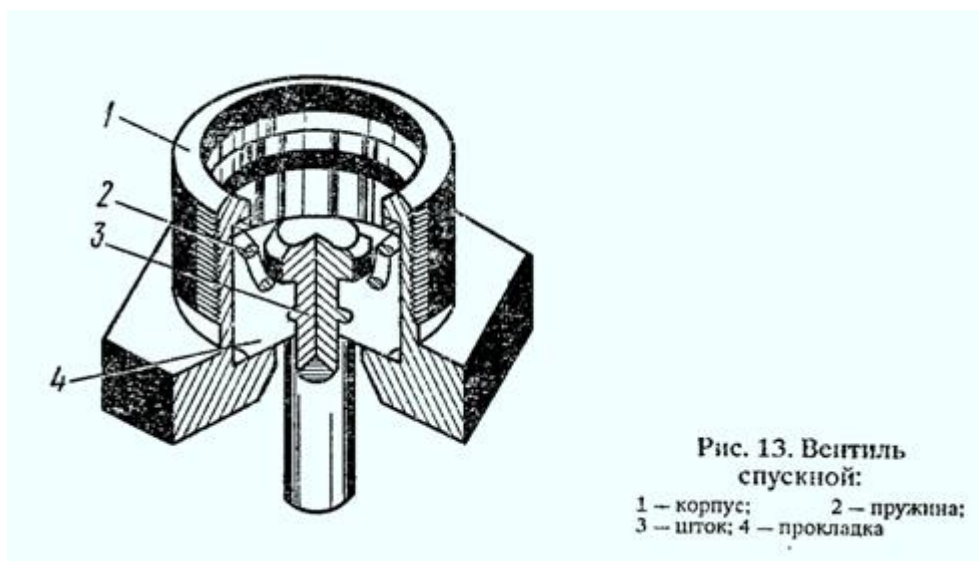
Фильтр магистральный (рис.12) предназначен для предохранения пневмосистемы прицепа от попадания грязи (пыли) через отцепленные соединительные головки. Сжатый воздух подводится через полость 1, через фильтрующий элемент 2 проходит в полость II и далее через воздухораспределитель в воздушный баллон прицепа.

При падении давления в полости 1 фильтрующий элемент 2 отходит от седла корпуса 1, и обратный поток воздуха при торможении идет в атмосферу, минуя фильтр.

Для очистки фильтра нужно вынуть пластину 5, а затем крышку 6 с фильтрующим элементом 2.



Вентиль спускной (рис.13) устанавливается в воздушном баллоне прицепа и предназначен для слива конденсата из баллона. Для слива конденсата нажмите на шток 3. При отпускании спускной вентиль автоматически герметизируется.



Стояночная тормозная система. Стояночная тормозная система предназначена для затормаживания прицепа на стоянке. Привод ручной, механический. Основными частями привода являются натяжной механизм 1, установленный на передней поперечине рамы поворотной тележки, трос 3, возвратные пружины 6, направляющие ролики 4, рычаги (рис.16).

Для затормаживания прицепа рукоятку натяжного механизма вращайте по часовой стрелке. При этом ролик привода перемещается в сторону рукоятки и тянет за собой трос, который натягивается, и через направляющие ролики поворачивает регулировочные рычаги тормозов.

Для растормаживания прицепа вращайте рукоятку ручного тормоза против часовой стрелки до упора.

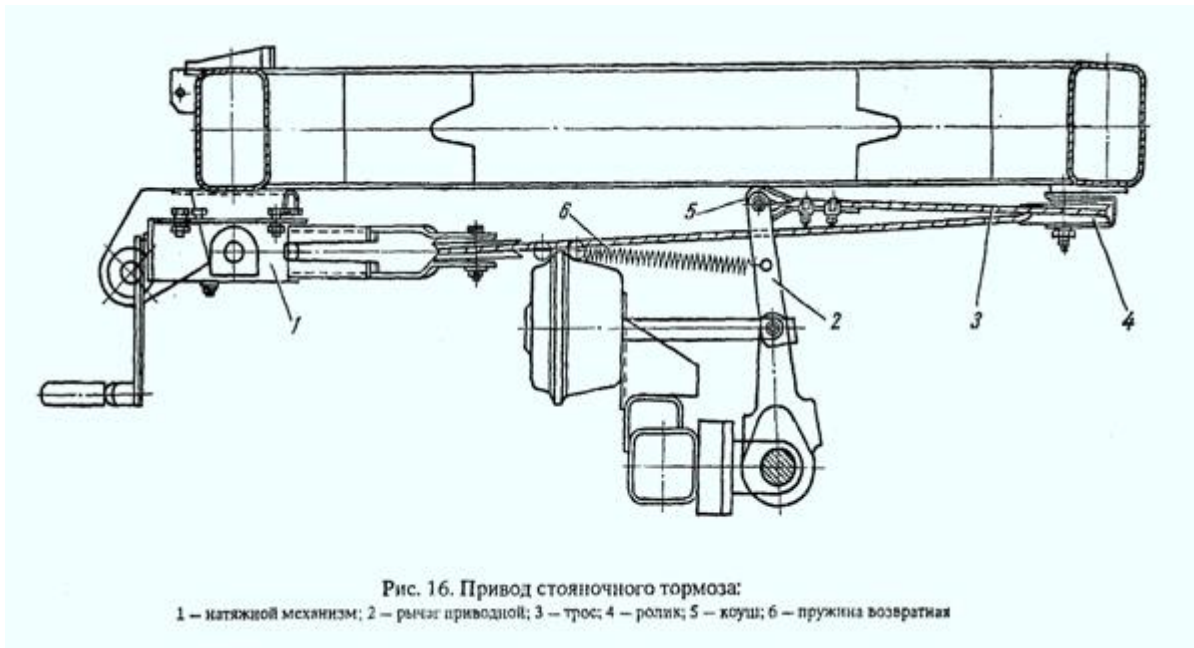


Рис. 16. Привод стояночного тормоза:
1 – натяжной механизм; 2 – рычаг приводной; 3 – трос; 4 – ролик; 5 – кожух; 6 – пружина возвратная

Схема соединений гидравлическая (рис.17).

Гидросистема опрокидывающего механизма служит для подъема платформы при разгрузке. Состоит из разрывной муфты 1, гибких шлангов 2, гидроцилиндра 4, трубок 3, крана ограничения угла опрокидывания платформы 6, цепи 7.



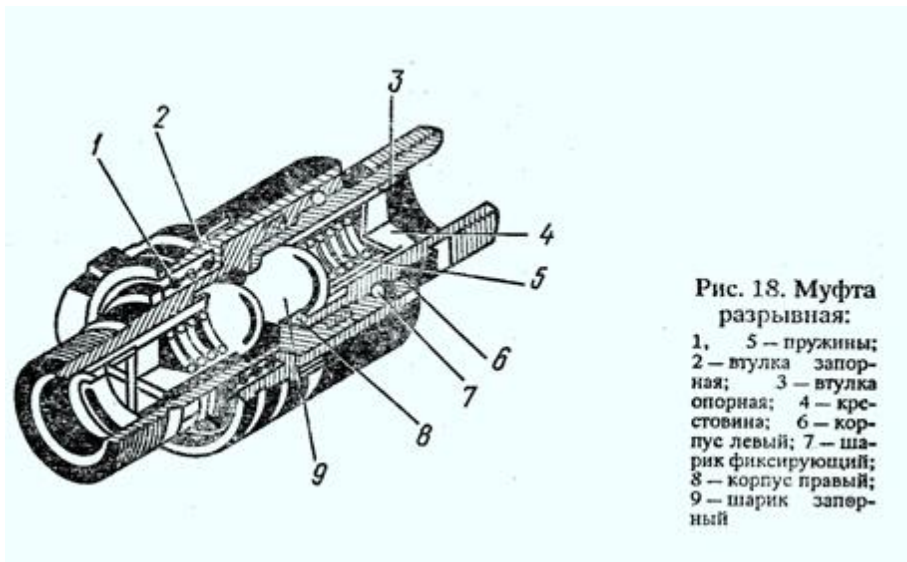
Рис. 17. Схема соединений гидравлическая:
1 – муфта разрывная; 2 – шланг гибкий; 3 – трубка; 4 – гидроцилиндр;
6 – кран ограничения угла опрокидывания платформы;
7 – цепь; 1 – включен гидроцилиндр первого прицепа;

Муфта разрывная (рис.18) служит для предохранения шлангов от разрушения при случайном отсоединении прицепа от трактора и для предотвращения вытекания масла из шлангов в отсоединенном состоянии. Разрывная муфта состоит из двух корпусов 6, 8, соединенных между собой фиксирующими шариками 7. В замкнутом положении шарики 9 отходят от своих седел и соединяют полости корпусов между собой.

В разъединенном состоянии шарики предотвращают вытекание масла из шлангов, садясь на свои седла.

Для соединения корпусов между собой правый корпус 8 переместите в сторону левого корпуса 6, нажав на шланг, присоединенный к корпусу 8. Сомкните полумуфты между собой, после чего передвиньте обе полумуфты в сторону кронштейна до перекрытия фиксирующих шариков 7 запорной втулки 2.

Для разъединения полумуфты переместите левую полумуфту в сторону трактора для выхода фиксирующих шариков из-под запора втулки.



ВНИМАНИЕ! Для обеспечения разъединения полумуфт при случайном отсоединении прицепа от трактора полумуфта должна быть закреплена на прицепе в кронштейне стопорным кольцом.

Гидроцилиндр (рис.19) телескопического типа трехступенчатый, закрепленный на двух шариковых опорах, предназначен для подъема платформы при разгрузке.

Гидроцилиндр состоит из корпуса 11, днища 20, промежуточных плунжеров 12 и 13, внутреннего плунжера 15, в который вварены доннышко 16 и верхняя опора 5. Между собой промежуточные и внутренние трубы связаны упорными кольцами 10. Зазоры между трубами уплотняются уплотнительными манжетами 2. Защита уплотнительных манжет от грязи и пыли осуществляется чистильщиками 4. Закрепление гидроцилиндра в сферических опорах производится стопорными кольцами 6 и 22. В нижней и верхней опорах имеются резьбовые отверстия под установку масленок для подачи смазки к опорам при эксплуатации.

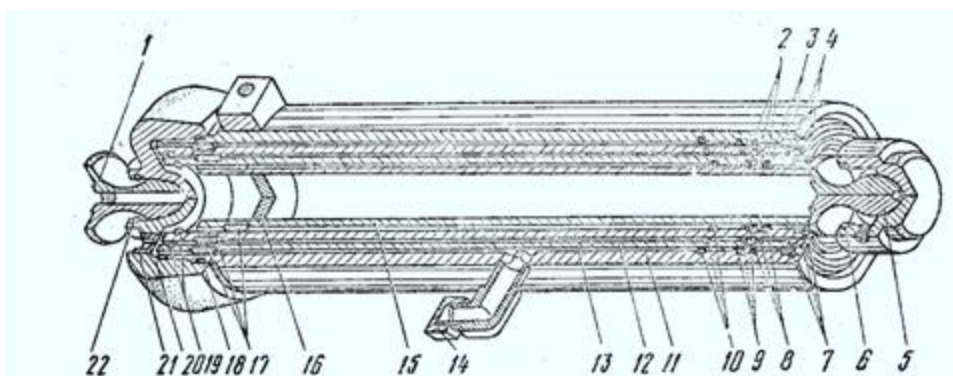
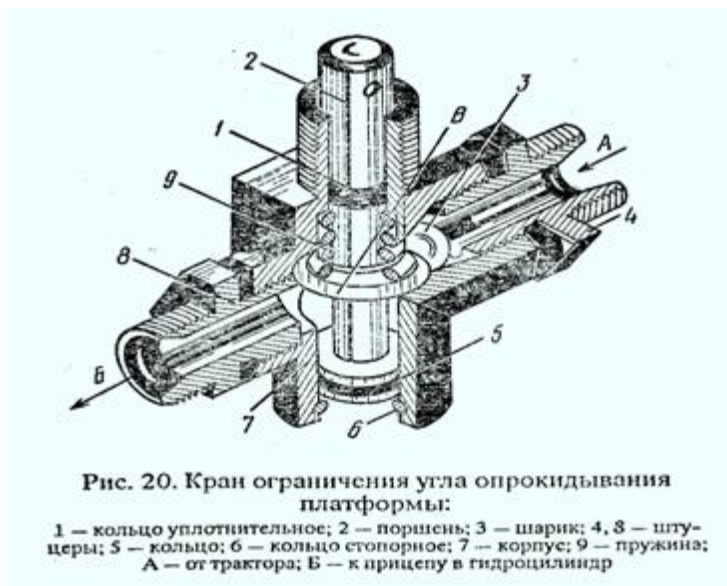


Рис. 19. Гидроцилиндр:
 1 – опора нижняя; 2 – манжета; 3, 17 – направляющие; 4 – чистильщик; 5 – опора верхняя; 6, 22 – кольца стопорные; 7 – кольцо разрезное; 8 – кольцо защитное; 9 – проставка; 10, 19 – кольца упорные; 11 – корпус; 12, 13, 15 – плунжеры; 14 – заглушка; 16 – доннышко; 18 – кольцо уплотнительное; 20 – днище; 21 – пробка

Кран ограничения угла опрокидывания платформы (рис.20) предназначен для ограничения угла наклона платформы прицепа при разгрузке наосторону.



Кран ограничения состоит из корпуса 7, поршня 2, шарика 3, штуцеров 4, 8, уплотнительных колец 1, 5 и стопорного кольца 6.

При подъеме платформы масло от гидросистемы трактора поступает к штуцеру 4 и через шарик 3 и штуцер 8 к гидроцилиндру. Поршень 2 при этом находится в крайнем положении и буртик «В» отводит шарик 3 от седла.

При достижении угла подъема цепь 7 (см. рис.17) поднимает поршень 2 в верхнее положение. Буртик «В» (см.рис.20) освобождает шарик 3, который садится на свое седло и прекращает подачу масла в гидроцилиндр прицепа. Подъем платформы прекращается.

Величина угла подъема регулируется длиной цепи 7 (см.рис.17), для платформы с основными и надставными бортами при свале груза на боковые стороны на 50° длина цепи должна быть 900мм.

При опускании платформы, когда рукоятка гидрораспределителя трактора переведена в «плавающее» положение, давление масла перед штуцером 4 (см. рис.20) уменьшается. Масло из гидроцилиндра поступает к штуцеру 8, отжимая шарик 3, и идет на слив. При этом поршень 2 под давлением масла и пружины 9 перемещается в крайнее нижнее положение.

Система электрооборудования (рис.22). Электрооборудование прицепа постоянного тока напряжением 12В от сети трактора.

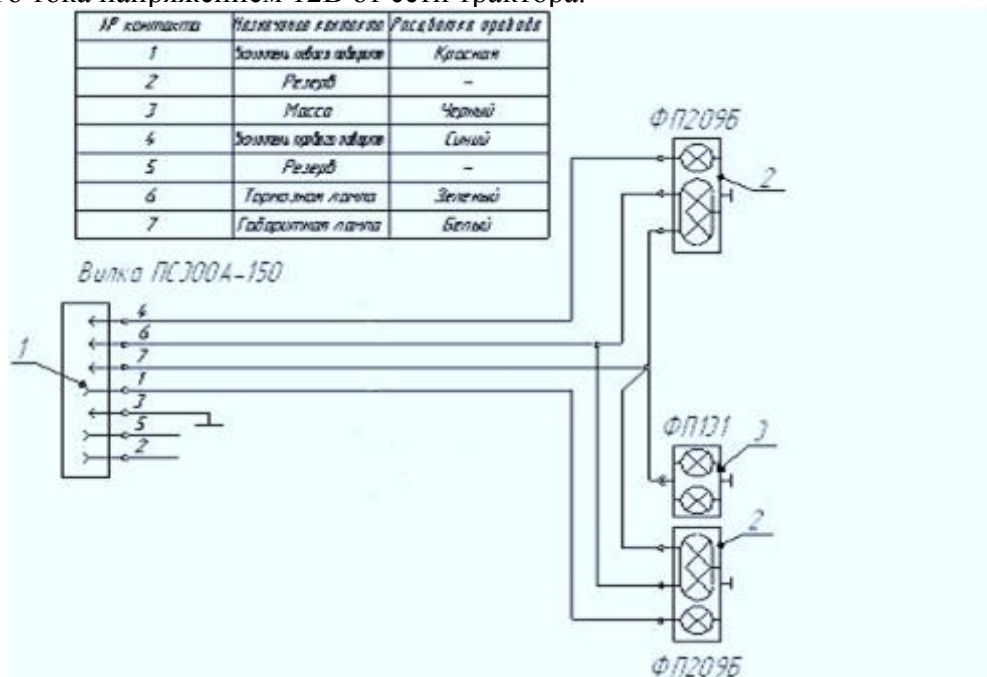
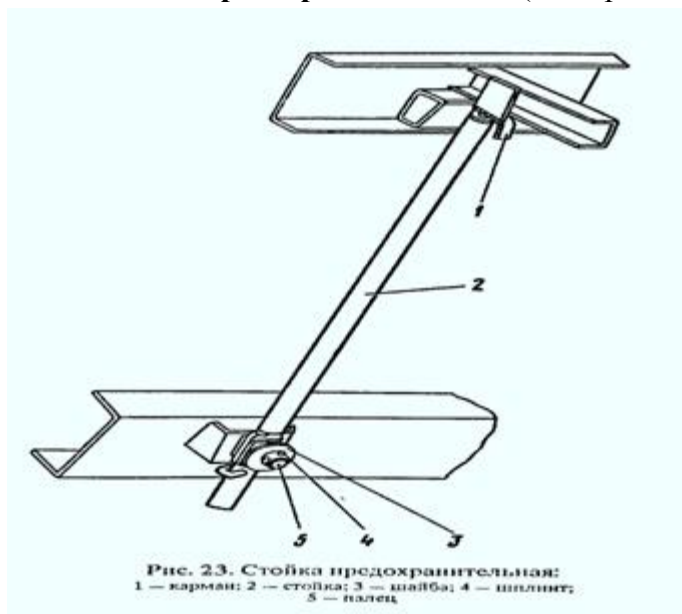


Рис. 22. Схема электрическая принципиальная
 1 — вилка штепсельная ПС300А-150; 2 — фонарь задний ФП209Б; 3 — фонарь освещения номерного знака ФП131.

Стойка предохранительная (см. рис.23).



Предохранительная стойка предназначена для удержания порожней платформы в поднятом положении при проведении технического обслуживания.

Для установки платформы на предохранительную стойку полностью поднимите платформу назад, установите рукоятку гидрораспределителя в положение «нейтраль» и, поставив стойку в рабочее положение, медленно опустите платформу на стойку. При этом следите, чтобы стойка попала в предназначенный для нее карман, находящийся на платформе. При опускании платформы на стойку направлять стойку и находиться под платформой запрещается.

Следите за исправностью стойки и кронштейном ее крепления. Стойка не должна быть погнута. Кронштейн не должен иметь трещин по сварке или целому металлу. Палец стойки должен быть надежно зашплинтован.

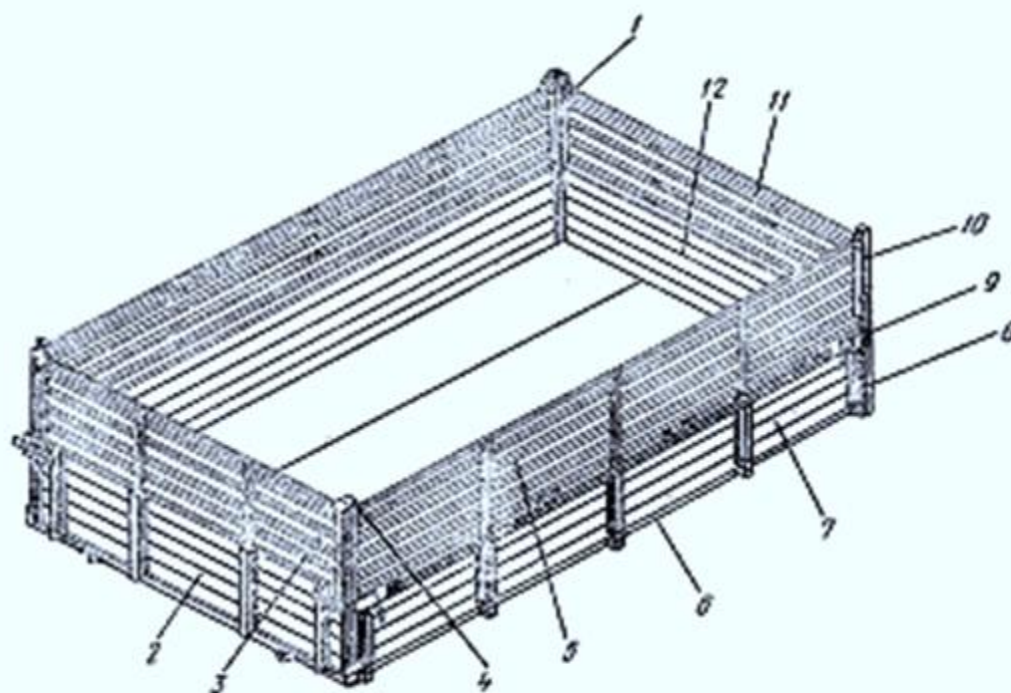
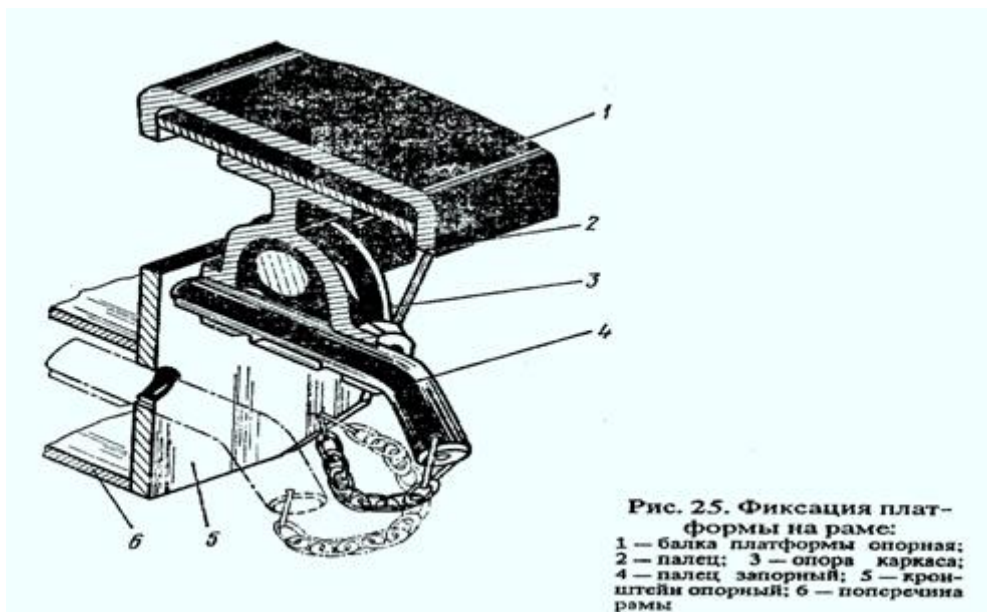


Рис. 24. Платформа:

1 — стойка задняя; 2 — борт передний; 3 — борт надставной передний; 4 — кронштейн навески бокового надставного борта передний; 5 — борт боковой надставной; 6 — основание платформы; 7 — борт боковой; 8 — стойка угловая нижняя; 9 — замок борта; 10 — стойка угловая верхняя; 11 — борт надставной задний; 12 — борт задний

Платформа (рис.24). Платформа прицепа прямоугольной формы. Конструкция платформы предусматривает возможность установки надставных бортов: передних, задних и двух боковых. Наличие задних угловых стоек обеспечивает шарнирную навеску боковых и заднего надставных бортов. При установке надставных бортов емкость платформы увеличивается до 11,8м³.

В нижней части основания платформы имеются четыре опорных кронштейна, при помощи которых платформа шарнирно закрепляется запорными пальцами на раме прицепа. При опрокидывании платформы назад выньте запорные пальцы (рис.25)



передних опор, а при опрокидывании на сторону выньте два запорных пальца со стороны, противоположной опрокидыванию. Передний основной борт платформы неподвижный.

5. ПОРЯДОК РАБОТЫ

При эксплуатации прицепа необходимо учитывать, что прицеп предназначен для перевозки насыпных сельскохозяйственных грузов, и устройство платформы рассчитано на погрузку и выгрузку именно таких грузов.

Допускается перевозка других грузов, в том числе и штучных.

При погрузке и перевозке грузов должны быть приняты меры, исключающие возможность повреждения платформы как самим грузом, так и погрузочными средствами. Штучные грузы необходимо надежно закреплять от перемещений.

Схема агрегирования одного прицепа с тракторами МТЗ-82 (рис.37).

При сцепке прицепа с тракторами МТЗ-82 производите следующие работы:

установите дышло прицепа так, чтобы сцепная петля находилась на высоте буксирного прибора трактора;

выньте шкворень у буксирного прибора трактора;

осторожно подайте трактор назад до совмещения скобы буксирного прибора со сцепной петлей прицепа и зафиксируйте данное положение шкворнем буксирного прибора, зафиксировать страховочную цепь;

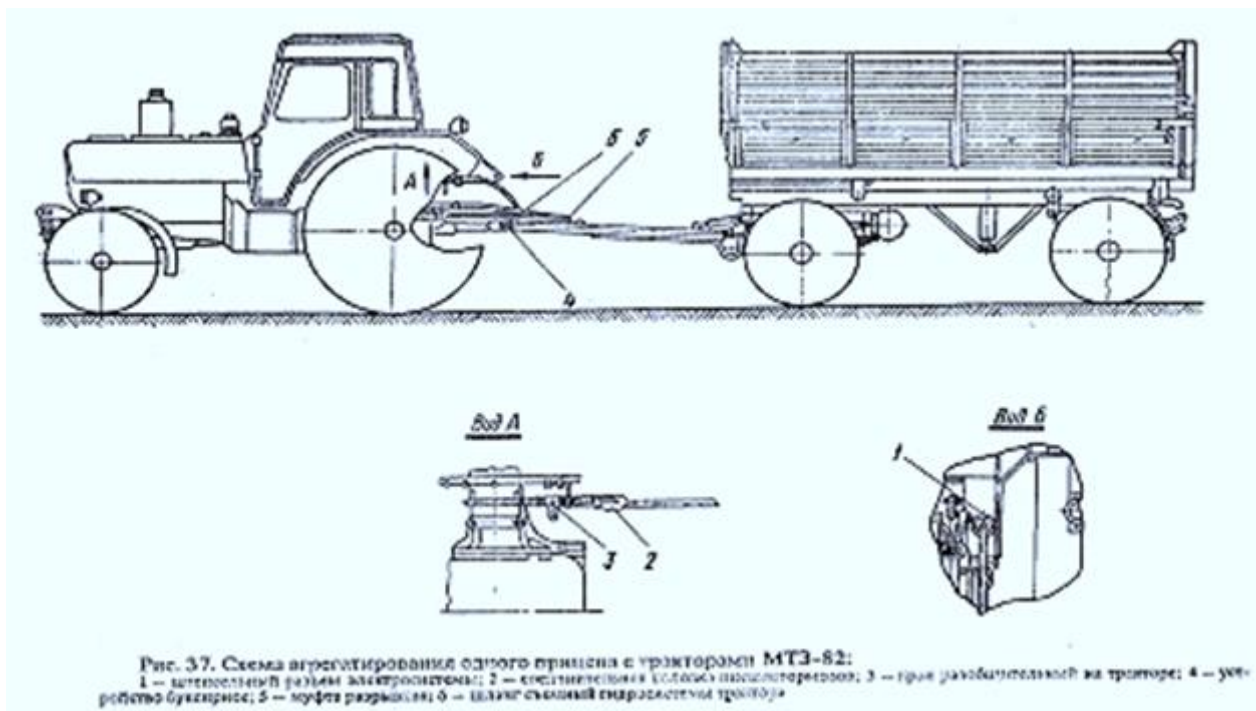
штепсельную вилку прицепа вставьте в розетку трактора;

соедините головку шланга тормозной системы прицепа с головкой тормозной системы трактора;

откройте кран пневмосистемы, установленный на тракторе;

шланг гидросистемы из комплекта ЗИП трактора при помощи накидных гаек соедините со штуцером трактора и разрывной муфтой прицепа;

отпустите стояночный тормоз, вращая рукоятку против часовой стрелки до отказа.



Отсоединение прицепа. Для того, чтобы отсоединить прицеп от трактора:

затормозите прицеп стояночным тормозом (рукоятку привода вращайте почасовой стрелке до отказа);

выньте штепсельную вилку из розетки и вставьте в отверстие пластины дышла, аккуратно смотав шнур электропроводки;

разомкните соединительную головку шланга тормозной системы и положите ее на скобу, приваренную к дышлу;

отсоедините гидросистему прицепа, разомкнув разрывную муфту; отсоедините сцепную петлю от буксирного устройства трактора.

Особенности эксплуатации. Тракторный поезд имеет значительные габариты и вес, поэтому при движении соблюдайте особую осторожность. Движение поезда должно быть равномерным, без резких торможений и рывков, особенно на скользкой дороге, так как при резком торможении может произойти занос прицепа.

Управление тракторным поездом, особенно при движении задним ходом, требует от тракториста специальных навыков.

Необходимо следить за состоянием прицепа в период обкатки на протяжении первых 20 часов. Особое внимание при этом обратите на состояние регулировки подшипников колес и тормозов, на своевременную подтяжку ослабленных резьбовых соединений.

Для обеспечения опережения срабатывания тормозов прицепа относительно тормозов трактора отрегулируйте ход педали тормоза трактора и проведите проверку путем пробных торможений.

6. ВОЗМОЖНЫЕ НЕИСПРАВНОСТИ И МЕТОДЫ ИХ УСТРАНЕНИЯ

Таблица 2

Неисправность, Внешнее проявление	Метод устранения, необходимые регулировки испытания	Инструмент	Примечание
1. Колесо виляет: Ослаблена затяжка колесных гаек Увеличен износ конических подшипников	Подтяните колесные гайки То же	Ключ торцовый 27, вороток	

2. Течь масла из цилиндра Износ уплотнительных колец	Смените уплотнительные кольца		Замену производите в специализирован ой мастерской
3. Течь масла в соединениях трубопровода Ослаблена затяжка накидных гаек	Затяните Накидные гайки	Ключ 19х22 24х27	
4. Слабое торможение; 4.1. Недостаточное давление в пневмосистеме Увеличенный ход штоков тормозных камер Износ манжет воздухораспределителя 4.4. Изношены накладки колодок	Устраните утечку воздуха Отрегулируйте ход штоков Замените манжеты Замените накладки	Ключи 19х22 24х27 30х32 Ключи 12х14 19х22 13х17	Замену производите в специализирован ой мастерской
5. Медленно опускается платформа Разрывная муфта не обеспечивает свободного протекания масла	Промойте и проверьте правильность сборки разрывной муфты		

7. ТЕХНИЧЕСКОЕ ОБСЛУЖИВАНИЕ

Техническое обслуживание является плановым и заключается в выполнении операций, направленных на обеспечение технической исправности прицепа в течение заданного ресурса. Техническое обслуживание прицепа выполнять своевременно и в полном объеме с учетом рекомендаций, указанных в руководстве.

При подготовке прицепа к работе проверяют его комплектность, отсутствие течи масла, давление в шинах.

Дефекты, обнаруженные при техническом обслуживании и во время работы прицепа, устраняют сразу же после обнаружения.

1. Виды технического обслуживания и трудоемкость выполнения работ приведены в таблице 3.

2. Нормы расхода материалов в таблице 4.

Таблица 3.

Техническое обслуживание	Периодичность	Трудоемкость, чел.-ч	Продолжительность
Техническое обслуживание при предпродажной подготовке	Перед началом эксплуатации нового прицепа	1,3	0,65
Техническое обслуживание при эксплуатационной обкатке	Каждые 10 ч. работы	0,2	0,15
Техническое обслуживание по окончании	Дополнительно через 20 часов работы	0,2	0,5

эксплуатационной обкатки			
Ежесменное техническое обслуживание (ЕТО)	Каждые 8-10 ч. работы	0,15	0,1
Первое техническое обслуживание (ТО-1)	Через 125 ч. работы под нагрузкой	1,5	0,4

**НОРМЫ РАСХОДА МАТЕРИАЛОВ
НА ПРОВЕДЕНИЕ ТЕХНИЧЕСКОГО ОБСЛУЖИВАНИЯ**

Таблица 4.

Наименование материалов	ГОСТ, марка, ТУ	Ед.изм.	Виды ТО		
			ЕТО	При эксплуатационной обкатке	Первое техническое обслуживание
Смазки	ПВК ГОСТ 19537-74 НГ 204У ГОСТ 18971-72	Л	-	-	-
Литол-24	ГОСТ 21150-75	Л	2,705		2,7
Смазка графитная	Ска-2/6-ГЗ ГОСТ 3339-80				
Ветошь	-	Кг	0,15	0,5	0,5
Дизельное топливо	-	Л	-	0,3	0,3
Промасленная хлопчатобумажная ткань	-	Дм ²	-	10	10
Полихлорвиниловая лента	ТУ МХП 2898-57	Дм ²	-	20	20
Грунтовка	ГФ-0119 ГОСТ 23343-78 Или ФЛ-03к ГОСТ 9109-	Кг	-	0,1	0,2
Эмаль	АС-182 ГОСТ 19024-79 или МЛ-152 ГОСТ 18099-78	Кг	-	0,15	0,6
Шкурка шлифовальная		Дм ²	-	2,0	1,0

В зависимости от условий эксплуатации прицепа допускается отклонение от установленной периодичности проведения технического обслуживания $\pm 20\%$.

Эксплуатация прицепа без проведения работ по техническому обслуживанию не допускается.

Расход консервационных материалов может уточняться в зависимости от производственных условий, региона эксплуатации, наличия и взаимозаменяемости материалов.

2. Порядок технического обслуживания

Перечень работ, выполняемых по каждому виду технического обслуживания прицепа, приведен в таблице 5.

Перечень работ, выполняемых по техническому обслуживанию прицепа.

Таблица 5

Содержание работ и методика их проведения	Технические требования	Приборы, инструмент, приспособления и материалы для проведения работ	Примечание
1	2	3	4
Техническое обслуживание при продажной подготовке			
1. Осмотреть прицеп и очистить от пыли и грязи	Прицеп должен быть: чистым, укомплектованным, технически исправным	АТО-4822-ГОСНИТИ или ручную	
2. Удалить консервационную смазку		Ветошь, щетка, дизельное топливо	
3. Убедиться в наличии консистентной смазки в узлах, смазываемых через пресс-масленки (см.схему смазки – рисунок40)	До появления смазки из-под рабочих кромок	Шприц рычажно-плунжерный, Литол-24	
4. Проверить давление воздуха в шинах	Давление воздуха в шинах должно быть 250 кПа (2,5 кгс/см ²)	Манометр, компрессор или шинный насос	
5. Устранить обнаруженные неисправности		Комплект инструмента трактора	
Техническое обслуживание при проведении эксплуатационной обкатки			
1. Провести ежесменное техническое обслуживание			
Техническое обслуживание по окончании эксплуатационной обкатки			
1. Осмотреть прицеп и очистить от пыли и грязи	Прицеп должен быть чистым	АТО-4822-ГОСНИТИ или ручную	
2. Проверить и при необходимости подтянуть все наружные крепления прицепа	Резьбовые соединения подтянуть доотказа	Комплект инструмента трактора	
3. Устранить обнаруженные неисправности		Тоже	
Ежесменное техническое обслуживание			
1. Подготовка прицепа к выезду:			
- проверить давление воздуха в шинах	Давление воздуха в шинах должно быть 250 кПа (2,5 кгс/см ²)	Манометр, компрессор или шинный насос	
- протереть стекла электро фонарей		Ветошь, щетка	
-проверить исправ-	См.технические		

ность работы тормозов, электрооборудования, гидросистемы путем подключения к системам трактора	требования соответствующих разделов руководства	в		
- убедиться в наличии консистентной смазки в узлах, смазываемых через пресс-масленки (см. схему смазки – рисунок 40)	До появления смазки из-под рабочих кромок		Шприц рычажно-плунжерный, Литол-24	
2. Во время работы:				
- следить за шинами и давлением в них	Визуально			
- наощупь проверить нагрев ступиц и тормозных барабанов	При правильно отрегулированных тормозах и подшипниках ступицы и тормозные барабаны не должны нагреваться		Домкрат, ключ гаечный торцовый «32», ключ гаечный торцовый «102»	
3. По окончании работы:				
- вымыть и очистить прицеп от грязи	После мойки прицеп должен быть чистым		АТО-4822-ГОСНИТИ, вода, щетка	
- слить конденсат из ресивера	До полного удаления конденсата			
- устранить обнаруженные неисправности			Комплект инструмента трактора	
Техническое обслуживание ТО-1				
1. Провести ежесменное техническое обслуживание	См. ЕО-1			
2. Тормозная система и колесно-ступенчатый узел:				
- проверить внешним осмотром состояние и герметичность трубопроводов и приборов тормозной системы и при необходимости устранить утечку воздуха	Трубопроводы и приборы должны быть надежно закреплены. Гибкие шланги не должны иметь трещин, вздутий, потертостей и разрывов. Утечка воздуха устраняется подтяжкой или заменой отдельных элементов	и	Комплект инструмента трактора и прицепа, домкрат, дизельное топливо, щуп, линейка, ветошь	
- снять для осмотра ступицы		с		

тормозными барабанами			
- проверить состояние тормозных барабанов, колодок, накладок, пружин и подшипников колес, и при необходимости заменить неисправные детали	Расстояние от поверхности накладок до головок заклепок должно быть не менее 0,5мм		
- заменить смазку в ступицах колес, установить ступицу на место и отрегулировать их подшипники	См. раздел 7		
- проверить состояние, крепление и регулировку узлов и деталей тормозов, устройства для включения втормозную систему трактора и при необходимости отрегулировать	См. раздел 7 Ход штоков тормозных камер должен быть 15-25 мм		
- проверить исправность и действие стояночного тормоза и при необходимости произвести регулировку	Зазор между приводным и регулировочным рычагами, должен быть 1- 2мм		
3. Смазочные работы:			
- смазать узлы трения в соответствии с картой смазки и схемой смазки рисунок 40	Применять смазки, не указанные в карте смазки, категорически запрещается	АТО-4822-ГОСНИТИ или шприц рычажно-плунжерный	

Примечание: При необходимости произведите перестановку шин согласно схеме рис.39).

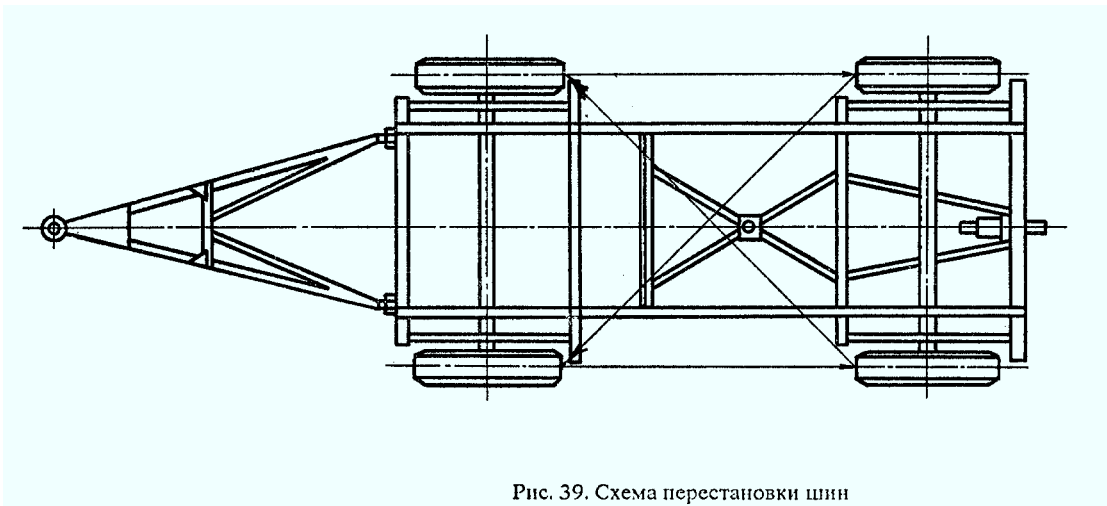


Рис. 39. Схема перестановки шин

Смазка прицепа. Прицеп смазывайте тщательно и своевременно. При смазке прицепа соблюдайте следующие требования:

Смазочные материалы не должны содержать посторонних примесей;

При транспортировке и хранении они должны быть защищены от засорений; Перед заправкой протрите пресс-масленки.

Места смазки прицепа показаны на (рис.40).

Механизмы и детали прицепа смазывайте в соответствии с таблицей 6 только рекомендуемыми материалами, физико-химический состав которых должен соответствовать действующим стандартам.

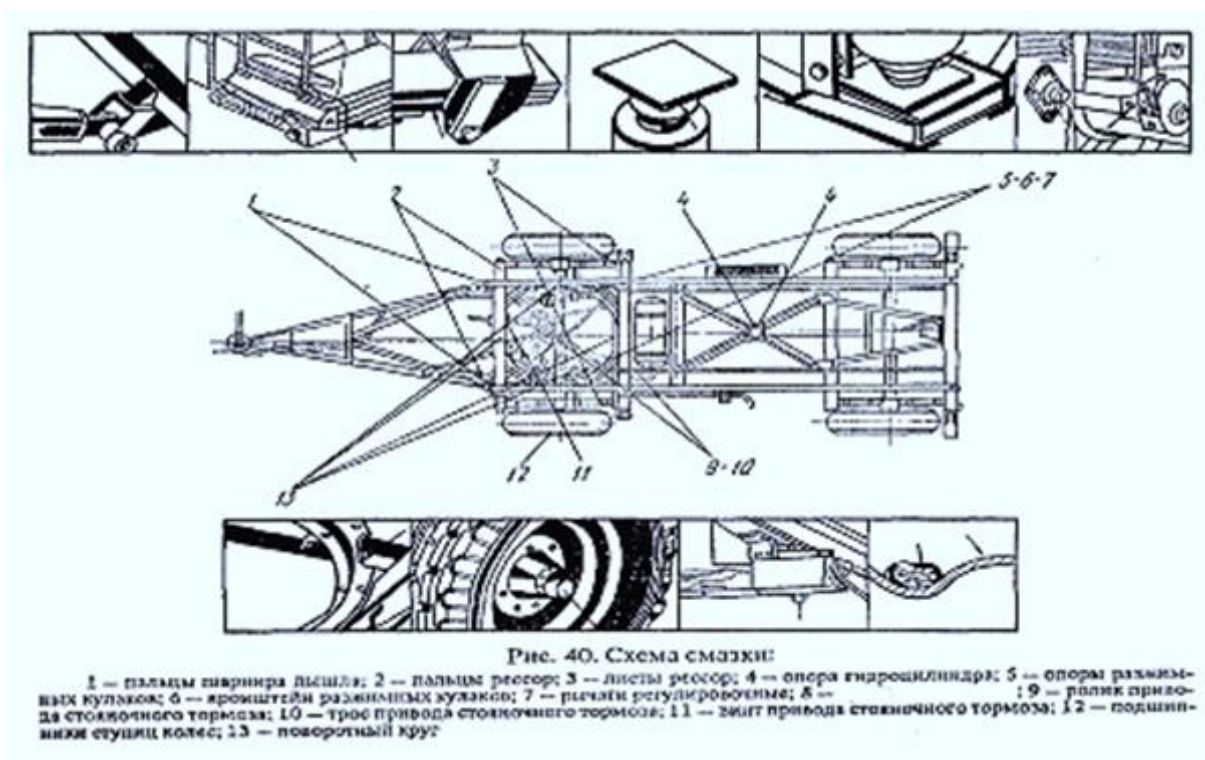


Рис. 40. Схема смазки:

1 — пальцы шарнира лышла; 2 — пальцы ресор; 3 — листы ресор; 4 — опора гидроцилиндра; 5 — опоры разжимных кулачков; 6 — кронштейн разжимных кулачков; 7 — рычаги регулировочные; 8 — Двухсторонний тормоз; 9 — трос привода стояночного тормоза; 10 — трос привода стояночного тормоза; 11 — шлицт привода стояночного тормоза; 12 — подшипники ступиц колес; 13 — поворотный круг

Содержание и порядок проведения регулировочных работ.

Операции по проведению регулировочных работ просты и выполняются по усмотрению механизатора с учетом требований, перечисленных в разделе 4 «Устройство и работа составных частей прицепа».

ХИММОТОЛОГИЧЕСКАЯ КАРТА ПРИЦЕПА.

Наименование точек смазки	Кол. Точек смазки	Основные марки смазки (ГОСТ, ОСТ, ТУ)	Дублирующие марки смазки (ГОСТ, ОСТ, ТУ)	Количество смазки		Периодичность смены смазки
				Норма заправки	Всего на прицеп	
Пальцы шарнира дышла	2	Литол-24 ГОСТ 21150	Солидол ГОСТ4366 или ГОСТ 1033	0,005	0,01	ТО-1 Через 125ч
Пальцы рессор	4	Литол-24 ГОСТ 21150	Солидол ГОСТ4366 или ГОСТ 1033	0,005	0,02	ТО-1 Через 125ч
Трос привода стояночного тормоза	1	Литол-24 ГОСТ 21150	Солидол ГОСТ4366 или ГОСТ 1033	0,07	0,07	ТО-2 Через 500ч
Опоры гидроцилиндра	3	Литол-24 ГОСТ 21150	Солидол ГОСТ4366 или ГОСТ 1033	0,01	0,03	ТО-2 Через 500ч
Опоры разжимных кулаков	4	Литол-24 ГОСТ 21150	Солидол ГОСТ4366 или ГОСТ 1033	0,005	0,015	ТО-2 Через 500ч
Кронштейн разжимных кулаков	4	Литол-24 ГОСТ 21150	Солидол ГОСТ4366 или ГОСТ 1033	0,005	0,015	ТО-2 Через 500ч
Ролик стояночного тормоза	2	Литол-24 ГОСТ 21150	Солидол ГОСТ4366 или ГОСТ 1033	0,08	0,16	ТО-2 Через 500ч
Винт привода стояночного тормоза	1	Литол-24 ГОСТ 21150	Солидол ГОСТ4366 или ГОСТ 1033	0,4	0,4	ТО-2 Через 500ч
Поворотное устройство	4	Литол-24 ГОСТ 21150	Солидол ГОСТ4366 или ГОСТ 1033	0,1	0,4	Один раз в год при постановке на хранение
Подшипники ступицы колёс	4	Литол-24 ГОСТ 21150	Солидол ГОСТ4366 или ГОСТ 1033	0,12	0,48	Один раз в год при постановке на хранение
Листы рессор	4	Смазка графитная ГОСТ 3333	-	0,15	0,6	Один раз в год при постановке на хранение
Гидросистема опрокидывающего механизма: а) заправочный объём б) отбор масла от тягача	1	Масло используемое в гидросистеме трактора ГОСТ8581	-	2,2 3,0 6,3	2,2	Один раз в год при постановке на хранение

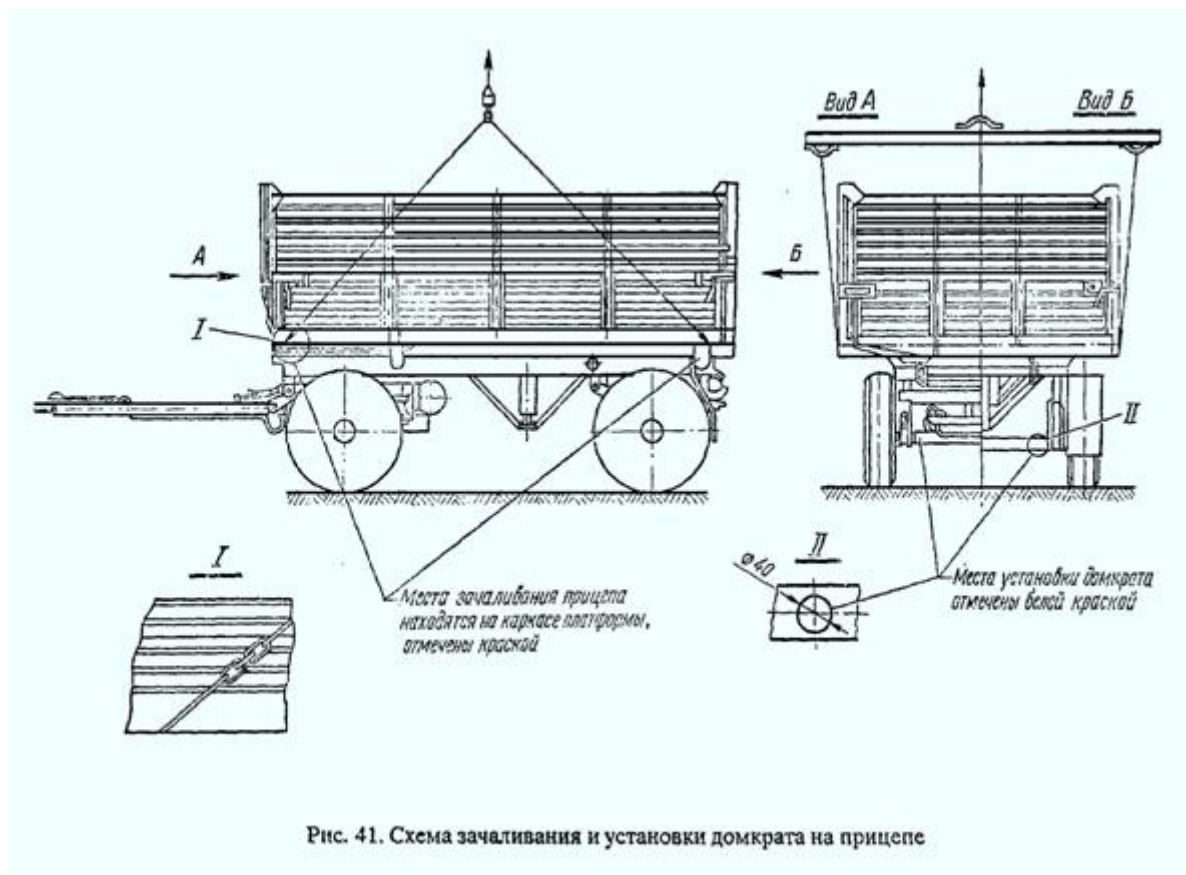
8. ТРАНСПОРТИРОВАНИЕ

На небольшие расстояния прицеп перевозится на буксире в составе тракторного поезда. На большие расстояния прицеп перевозится на железнодорожной платформе или на каком-либо другом виде транспорта в соответствии с требованиями транспортных организаций.

Погрузка и выгрузка производится с помощью грузоподъемного механизма и траверсы. Грузоподъемный механизм должен иметь необходимую высоту подъема и грузоподъемность не менее 3,5 т. При погрузке и выгрузке прицепа трос или цепь траверсы заводится за крюки, расположенные на каркасе платформы. При этом поворотная тележка должна быть застопорена, дышло поднято и прикручено проволокой к переднему борту, надставные борта сняты.

Перед зачаливанием убедитесь, что платформа зафиксирована на раме четырьмя пальцами.

С прицепов, отправляемых потребителю, могут сниматься и укладываться в инструментальную сумку все фонари электрооборудования.



9. ПРАВИЛА ХРАНЕНИЯ

Прицепы в хозяйствах в осенне-зимний период и в период полевых сельскохозяйственных работ необходимо хранить согласно ГОСТ 7751-79.

Требования по подготовке прицепов к хранению.

Прицепы должны храниться в закрытых помещениях или под навесом. Допускается хранение прицепов на открытых оборудованных площадках при обязательном выполнении работ по консервации, герметизации и снятию механизмов и деталей, требующих складского хранения.

Прицепы ставят на межсезонное, кратковременное хранение или длительное хранение. Межсезонное хранение – перерыв в использовании машины до 10 дней, кратковременное – от 10 дней до двухмесяцев.

Прицепы на межсезонное и кратковременное хранение должны быть поставлены непосредственно после окончания работ, а на длительное хранение – не позднее 10 дней с момента окончания работ.

Для хранения прицепов должна быть выделена специальная территория. Места хранения прицепов должны иметь:

- помещения, гаражи, навесы и площадки с твердым покрытием; площадки для регулировки и комплектования прицепов;
- склады для хранения механизмов и деталей, снимаемых с прицепа; площадки для списанной и подлежащей списанию техники; ограждения территории хранения;
- подсобное помещение для оформления документов;
- моечные площадки с эстакадой;

- оборудование для нанесения антикоррозионных покрытий (защитных смазок, предохранительных составов и лакокрасочных покрытий);
- грузоподъемное оборудование, механизмы, приспособления и подставки для установки прицепов;
- противопожарное оборудование и инвентарь;
- освещение.

При строительстве мест хранения учитывайте направление господствующих ветров.

Места хранения прицепов следует защищать от снежных заносов и оборудовать в соответствии с правилами противопожарной безопасности, охраны труда и техники безопасности.

Открытые площадки должны находиться на незатапливаемых местах и иметь по периметру водоотводные канавы. Поверхность площадок должна быть ровной, с уклоном 2-3° для стока воды, она должна иметь твердое сплошное или в виде отдельных полос покрытие (асфальтовое, бетонное или из местных материалов), способное выдержать нагрузку передвигающихся прицепов, находящихся на хранении.

Размер открытых площадок определяют в зависимости от числа и габаритных размеров прицепов с учетом интервалов между ними и расстояния между рядами. Перед постановкой на хранение должно быть проверено техническое состояние прицепа.

Прицепы необходимо хранить с соблюдением интервалов между ними для проведения профилактических осмотров. Минимальное расстояние между прицепами в одном ряду должно быть не менее 0,7 м, между рядами не менее 6 м.

Каждый прицеп перед хранением должен пройти очередное техническое обслуживание. Все детали и механизмы должны быть тщательно очищены от пыли, грязи, растительных и других остатков.

Поврежденную окраску на деталях и сборочных единицах прицепа восстанавливают нанесением лакокрасочного покрытия по ГОСТ 5282-82 и ГОСТ 6275-75.

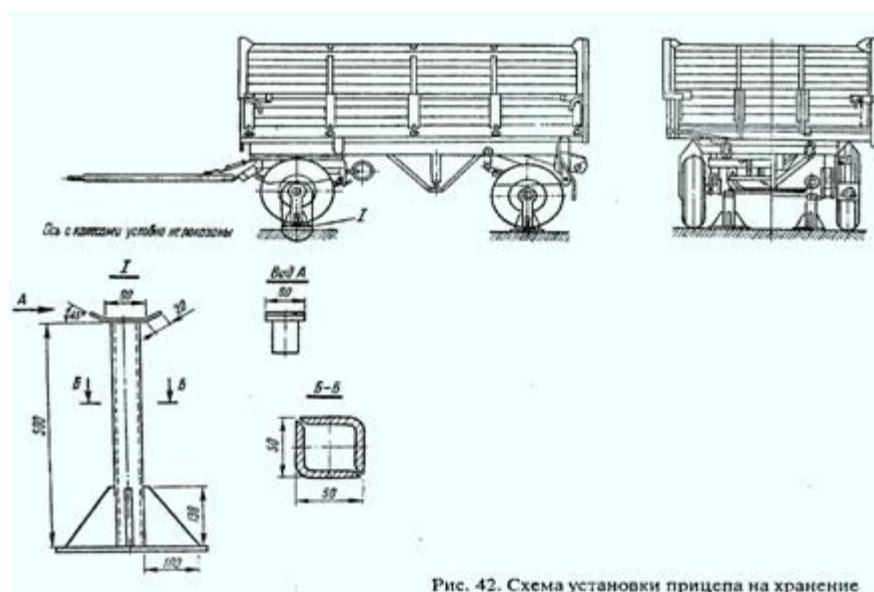


Рис. 42. Схема установки прицепа на хранение

При кратковременном и длительном хранении прицепы следует устанавливать на подставки (рис.42) в горизонтальном положении, чтобы избежать перекоса рам и разгрузить пневматические колеса и рессоры. Между шинами и опорой поверхностью должен быть просвет 8-10 см.

Работы, связанные с подготовкой прицепов к хранению, должны выполнять специализированные звенья или механизатор под руководством лица, ответственного за хранение (бригадира, механика, заведующего машинным двором). Механизаторы сдают, а ответственное лицо принимает прицепы, подготовленные к хранению.

Подготовку прицепов к хранению и снятие с хранения необходимо оформить приемосдаточными актами. Допускается вместо этих актов записывать данные в специальном журнале с указанием технического состояния и комплектности прицепов.

Состояние прицепов при хранении в закрытых помещениях следует проверять через каждые два месяца, а при хранении на открытых площадках и под навесами – ежемесячно.

После сильных ветров, дождей, снежных заносов проверять состояние прицепов нужно немедленно. Результаты периодических проверок оформляют актами или записывают в журналах или книгах проверки.

Ответственность за подготовку и хранение прицепов возлагается на руководителей хозяйств и предприятий, а в подразделениях хозяйств – на лиц, назначенных приказом руководителя хозяйства или решением правления колхоза.

Работы, связанные с хранением прицепов, должны проводиться в соответствии с требованиями ГОСТ 12.3.002-75, «Санитарных правил организации технологических процессов и гигиенических требований к производственному оборудованию»

Требования к межсменному и кратковременному хранению прицепа. Подготовка прицепа к межсменному и кратковременному хранению должна быть произведена в соответствии с требованиями, указанными выше (в подразделе 9.1.).

При межсменном хранении допускается хранить прицепы на площадках пунктах межсменного хранения или непосредственно на месте проведения работ.

Прицеп должен быть установлен комплектно, без снятия с него составных частей.

Требования к длительному хранению прицепа. Для подготовки прицепа к длительному хранению в дополнение к требованиям подраздела 9.1 выполните операции подраздела 7.1п.5.

Общие требования по консервации. Консервация производится для предохранения от коррозии внутренних и наружных поверхностей прицепа в целом и его узлов и механизмов путем нанесения на эти поверхности защитной пленки ингибитора коррозии.

Антикоррозийной обработкой и упаковкой обеспечивается 12-месячное хранение прицепа. При длительном хранении с прицепа снимаются шланги гидро- и пневмосистем, герметизируются трубопроводы и щели тормозных барабанов, шарнирные и резьбовые соединения, оси бортов, пальцы опор, шины покрываются защитными составами.

Консервация должна быть проведена в соответствии с ГОСТ 9.014-78.

Условия проведения консервации должны удовлетворять следующим основным требованиям:

относительная влажность воздуха не должна превышать 70%, а температура помещения должна быть не ниже +15°С без резкого колебания в течение суток:

вблизи объекта консервации не должно быть материалов, способных вызвать коррозию (кислоты, щелочи, химикаты и другие агрессивные материалы);

разрыв по времени между подготовкой поверхности к консервации не должен превышать двух часов;

нагревательная температура должна обеспечивать поддержание заданной температуры смеси, предназначенной для консервации;

для хранения средств консервации должна использоваться посуда с крышками.

Помещение, в котором производится консервация, должно быть сухим, хорошо вентилируемым и отапливаемым, оборудованным термометрами для контроля за температурой и влажностью помещения. Все узлы и детали прицепа должны иметь температуру, равную или выше температуры помещения, в котором производится консервация.

Все узлы и детали, подлежащие консервации, должны быть чистыми, без коррозионных поражений металла, а также без повреждения лакокрасочных, металлических и других постоянных покрытий.

В период консервации не допускается производить такие работы, при которых консервируемая поверхность может загрязняться металлической, лакокрасочной или другой пылью. Весь процесс консервации должен производиться качественно, без повреждения лакокрасочного покрытия.

Масляные пятна, подтеки и брызги консервационной смазки удаляются чистой ветошью.

Консервации подвергаются все металлические поверхности, не имеющие антикоррозионных покрытий (за исключением окрашенных).

Все материалы, применяемые для подготовительных операций и консервации, следует предварительно подвергать лабораторному анализу на соответствие их ГОСТам или Техническим условиям и применять только при наличии паспорта и данных проверки.

Наличие кислот и влаги в консервационных материалах не допускается.

Содержащуюся в масле влагу удаляйте нагреванием масла закрытым пламенем до полного исчезновения пены.

Деревянные пробки, применяемые при консервации, должны быть изготовлены из сухого дерева и пропитаны рабоче-консервационным маслом при температуре 105-120°C до прекращения пенообразования.

Варианты защиты и методы консервации. Консервационные смазки наносят на поверхность в расплавленном состоянии при температуре 80-90° погружением, распылением или кистью (тампоном).

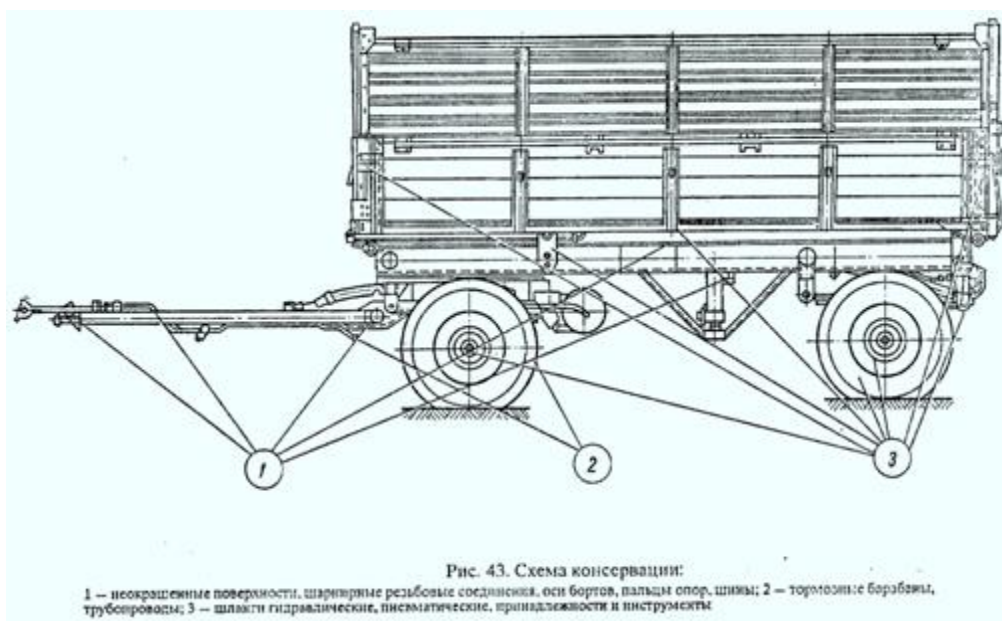
Нагревание смазок свыше 140°C не допускается.

Слой смазки должен быть равномерным, без подтеков, воздушных пузырей, инородных включений. Дефекты устраняются повторным нанесением смазки.

Перед нанесением на узлы и детали консервационной смазки погружением производите предварительную сушку.

Консервацию производите в соответствии со схемой консервации (рис.43). Для консервации применяйте защитный микровосковый состав ЭВД-13 ТУ 38-101-716-78.

Расконсервация. Консервационную смазку или ее остатки с узлов и деталей удалите ветошью, смоченной дизельным топливом, с последующим протиранием насухо. С осей и шарниров удаление смазки не требуется.



Заправочные емкости

Приложение 1

Наименование емкостей	Объем (масса), л/кг	Марка масел и рабочих жидкостей, заливаемых емкости
Гидросистема прицепа: заправочная емкость	3,0	Масло, используемое в гидросистеме трактора
Отбор масла трактора от гидросистемы	6,3	

Перечень запасных частей, инструмента и принадлежностей.

Приложение 2

Обозначение	Наименование	Где применяется	К-во	Примечание
12.8603403	Манжета	Гидроцилиндр	1	
13.8603403	Тоже	Тоже	1	
	Кольца ГОСТ 9833-73 008-012-25-2-2	Кран ограничения	1	Тоже
	016-020-25-2-2	Тоже	1	Тоже
	094-100-36-2-2	Гидроцилиндр	1	Тоже
ИП-3901348	Ключ торцовый трубчатый 55	Задняя и	1	
		Передняя оси Тоже	1	

Приложение 3

ПЕРЕЧЕНЬ ПОДШИПНИКОВ КАЧЕНИЯ

Номер позиции по схеме расположения подшипников (см. рис. 46)	Тип подшипников (размеры, мм)	Номер по каталогу	Место установки	К-во подшипников	
				на узел	на прицеп
1	45 × 100 × 31	7609A	Передняя и задняя оси	2	4
1	55 × 120 × 33	7611A	То же	2	4

Рис. 46. Схема расположения подшипников:
1 – подшипник внутренний; 2 – подшипник наружный

Гарантийный талон

Прицеп тракторный самосвальный 2ПТС-4

Дата выпуска _____

Заводской номер _____

Прицеп тракторный самосвальный 2ПТС-4 полностью соответствует КД 2ПТС-4.00.00.000, техническим условиям ТУ 4525-056-05086957-06 и государственным стандартам.

Гарантируется исправность изделия в течение 12 месяцев работы со дня ввода в эксплуатацию, но не позднее 6 месяцев с момента прибытия на станцию назначения или передачи прицепа с завода-изготовителя потребителю.

Контролер _____

1.

_____ (дата получения изделия потребителем на складзавода-производителя)

2.

_____ (дата получения изделия на станции назначения)

3.

_____ (дата ввода изделия в эксплуатацию)

_____ (подпись)

ОГЛАВЛЕНИЕ

Введение	2
1. Общие условия гарантии.....	2
2. Указание мер безопасности	3
3. Технические данные	4
4. Устройство и работа составных частей прицепа	5
5. Порядок работы.....	18
6. Возможные неисправности и методы их устранения	19
7. Техническое обслуживание.....	20
8. Транспортирование.....	26
9. Правила хранения.....	27
10. Заправочные емкости (приложение1).....	30
11. Перечень запасных частей, инструмента и принадлежностей (приложение2).....	31
12. Перечень подшипников качения (приложение3).....	31

ООО «Ореховсельмаш» производит сельскохозяйственную технику и запчасти к ней:

- ✓ Зернометатели, очистители вороха
- ✓ Разбрасыватели минеральных удобрений
- ✓ Культиваторы, борони шлейфовые
- ✓ Прицепы тракторные: 2ПТС-4, 2ПТС-6, НТС-5, НТС-10, НТС-12, НТС-16, НТС-20

Информация о предприятии ООО «Ореховсельмаш»:

- Региональные представители ООО «Ореховсельмаш» работают в 13 областях Украины.
- Вся наша техника имеет государственные сертификаты соответствия и гарантийный срок 12 месяцев.
- Наше предприятие имеет сертификат ISO 9001:2015.
- Мы обеспечиваем 100% запчастей на свою технику.
- Доставляем технику и запчасти по всей стране.

Адрес предприятия:

г.Орехов, Запорожская обл.,
ул. Привокзальная, 2 ж

Телефоны отдела продаж:

Телефон/факс: (06141) 4-56-69;
Киевстар: (096)366-40-09; (096)428-56-95
Vodafone: (050)533-80-88; (099)030-60-40
E-mail: office@orehovselmash.com

Посетите наш интернет-магазин: www.orehovselmash.com

Присоединяйтесь к нашей странице в Facebook –«Ореховсельмаш»

Смотрите видео о нашей технике на YouTube-канале – «Ореховсельмаш».