



Федеральный информационный фонд отечественных и иностранных каталогов на промышленную продукцию

**Каталог был представлен на выставке
«ДоркомЭкспо - 2006»**

**Каталог включен в базу данных
«Федерального информационного фонда
отечественных и иностранных каталогов на
промышленную продукцию»**

Россия, 105679, Москва, Измайловское шоссе, 44,
Тел./факс (095)366-5200, 366-7008, 365-5445. e-mail: fkatalog@mail.ru,
www.ffpk.ru

Электронная копия издания изготовлена с целью её включения в базы данных Федерального информационного фонда отечественных и иностранных каталогов на промышленную продукцию, которые формируются в соответствии с Постановлением Правительства РФ от 24 июля 1997 г. № 950 и Постановлением Правительства РФ от 31 декабря 1999 г. № 2172-р и зарегистрированы Комитетом по политике информатизации при Президенте РФ под №№ 39-50.

2006 год

Автолесовоз Т-140 М2



Автолесовоз Т-140М2 – грузовая транспортная машина портального типа повышенной маневренности с механизированной погрузкой и разгрузкой, предназначенная для перевозки пакетов пиломатериалов по дорогам с твердым покрытием.

Может широко применяться на лесопильных и деревообрабатывающих предприятиях, лесных складах, в речных и морских портах, а также успешно использоваться как внутривоздской транспорт в машиностроении, судостроении, домостроении, металлургических, химических и других производствах.

Удобен для перевозки длинномерных и тарноштучных грузов (прокат, трубы, строительные материалы, железобетонные изделия и др.), уложенных на поддонах и специальных подставках.

Позволяет максимально механизировать погрузочно-разгрузочные работы, транспортные операции, снизить их себестоимость и облегчить условия труда.

Снабжен в силовой передаче реверс-редуктором, что делает возможным движение вперед и назад с одинаковыми скоростями и в сочетании со всеми управляемыми колесами обеспечивает высокую маневренность машины.

Имеет гидросилитель рулевого механизма, облегчающий управление машиной.

Основные агрегаты и узлы автолесовоза унифицированы с соответствующими агрегатами автомобилей ГАЗ, ЗИЛ, МАЗ.

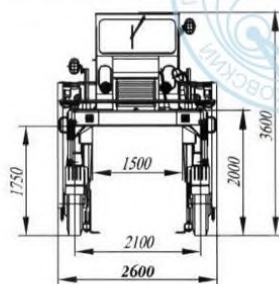
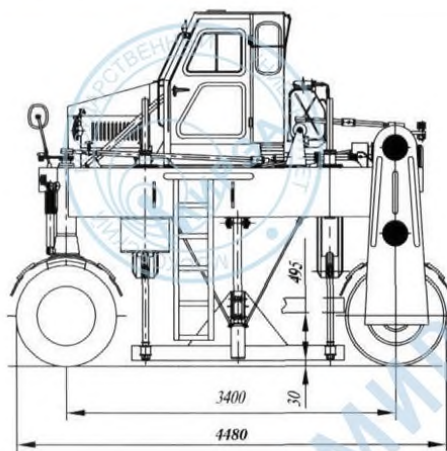
Грузоподъемный механизм – гидравлический, с независимым устройством подъема и бокового зажима груза. Управление грузоподъемным механизмом осуществляется из кабины водителя.

Автолесовоз Т-140М2 (уширенный) изготавливается на базе серийно выпускаемого автолесовоза Т-140М2 и имеет увеличенную ширину портала, равную 2000 мм. Основные агрегаты и узлы автолесовоза унифицированы с соответствующими агрегатами автомобилей ГАЗ, ЗИЛ, МАЗ.

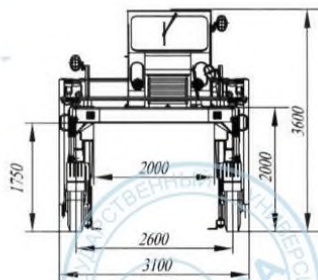
Предназначен для перевозки сушеных (речных) пакетов пиломатериалов.

Может применяться для перевозки плотных пакетов пиломатериалов, древесностружечных и древесноволокнистых плит шириной до 1800 мм.

АВТОЛЕСОВОЗ Т-140 М2



T-140M2



**T-140M2
(уширенный)**

Технические характеристики

	T-140M2	T-140M2 уширенный
Грузоподъемность, кг	6300	6300
Размеры портала, мм		
ширина	1500	2000
высота	1750	1750
База, мм	3400	3400
Колея, мм	2100	2600
Габаритные размеры, мм		
длина	4480	4480
ширина	2600	3100
высота	3600	3600
Размеры транспортируемых пакетов, мм		
длина	6500	6500
ширина	1300	1800
высота	1300	1300
Высота подъема груза, мм	495	495
Скорость подъема груза, мм/с	140	140
Скорость опускания груза, мм/с	100	100
Количество ведущих колес	2	2
Количество управляемых колес	4	4
Максимальная скорость движения с грузом, км/ч	40	40
Масса снаряженного автолесовоза, кг	5320	5920
Масса автолесовоза с грузом, кг	11620	12220
Двигатель:		
марка	3М3-511.10	3М3-511.10
мощность, кВт	92,0	92,0

163020, г. Архангельск, пр. Никольский, 75

тел.: (8182) 230 084, 230 055, 671 641; факс: (8182) 230 044, 230 060, 230 078

www.smz.com.ru