

## II. ОДНООСНЫЕ АВТОМОБИЛЬНЫЕ ПРИЦЕПЫ-РОСПУСКИ

### КРАТКАЯ ХАРАКТЕРИСТИКА ОДНООСНЫХ АВТОМОБИЛЬНЫХ ПРИЦЕПОВ-РОСПУСКОВ

Для перевозки грузов, имеющих большую длину, применяют автомобильные прицепы-ропуски трех марок: 1-АПР-1,5; 1-АПР-3 и 1-АПР-5. Общие виды их показаны на черт. 14-16. Прицепы-ропуски могут быть рекомендованы для работы с грузовыми автомобилями следующих марок: 1) прицеп 1-АПР-1,5 грузоподъемностью до 1,5 т с автомобилями ГАЗ-АА и ГАЗ-51; 2) прицеп 1-АПР-3 грузоподъемностью до 3 т с автомобилями ЗИС-5, ЗИС-150 и ЗИС-253; 3) прицеп 1-АПР-5 грузоподъемностью до 5 т с автомобилями ЯГ-6 и ЯАЗ-200. Перевозимый груз (трубы, бревна, рельсы, доски и др.) одним концом опирается на коник прицепа, другим — на коник, установленный на платформе грузового автомобиля. Груз соединяет коник автомобиля и коник прицепа и образует как бы раму с дополнительной опорной осью (подобно полуприцепу).

Тяговое усилие передается от автомобиля самим грузом, а также через крюк буксирного прибора автомобиля на петлю дышла прицепа-ропуски.

Основными узлами прицепа-ропуски являются: ось, рессорная подвеска, рама с дышлом, коник и буксирный прибор. Тормозного устройства, кронштейна запасного колеса подставок и аварийных цепей в этих прицепах нет.

#### Ось

Ось прицепа-ропуски 1-АПР-1,5 (черт. 5) аналогична оси одноосного прицепа 1-АП-1,5. Балки осей прицепов всех трех марок изготовляют из стали 45—50 или стали Ст. 5 квадратного профиля; термически их не обрабатывают.

В прицепе 1-АПР-3 (черт. 17) используются двухкатные колеса, ступицы (черт. 18), подшипники, замочные шайбы и гайки заднего моста автомобиля ЗИС-5.

Цапфы балки оси обработаны соответственно этим деталям.

В прицепе 1-АПР-5 (черт. 18) используются только двухкатные колеса, один тип подшипника, замочные шайбы и гайки заднего моста автомобиля ЗИС-5, а ступица колеса (черт. 19) в отличие от ступицы колеса автомобиля ЗИС-5 имеет увеличенное гнездо под внутренний подшипник средне-широкой серии — 7614 (70 × 150 × 53,5) ГОСТ 333-41. Материал ступицы — стальное литье марки ЗС-5019 по ГОСТ 977-41.

Для правильного расположения рессор относительно оси прицепа на балках делают отверстия под установочные штифты.

#### Рессорная подвеска

Рессорная подвеска прицепа-ропуски 1-АПР-1,5 одинакова с подвеской прицепа 1-АП-1 (черт. 7). В рессорной подвеске прицепа-ропуски 1-АПР-3 (черт. 20) используются задняя — основная и дополнительная рессоры автомобиля ЗИС-5.

Кронштейны рессор изготовляют из стального литья марки ЗС-5019 или штампованными из листовой стали с применением сварки. В первом случае они приклепываются, а во втором — привариваются к швеллеру рамы.

Серьга, соединяющая задний конец рессоры с кронштейном, — штампованная из стали или штампованно-сварная.

Кронштейны и серьга рессоры (черт. 20) допускают постановку пальцев без головок, которые стопорятся болтами. Кронштейны для дополнительной рессоры штамную из полосовой стали и приваривают к балкам рамы.

Основная и дополнительная рессоры в прицепе 1-АПР-3 крепятся к балке подобно прицепам 1-АП-1 и 1-АПР-1,5 (черт. 7).

Рессорная подвеска прицепа-ропуски 1-АПР-5 (черт. 21) — прогрессивного действия и имеет опоры скользящего типа с направляющими, которые предохраняют ее от бокового смещения. Отрыв рессоры от опор во время вертикальных колебаний ограничивается болтами, проходящими через боковые щеки (под третьим листом рессоры).

Толкающие усилия в продольном направлении передаются через штангу на раму прицепа. Концы штанг закреплены при помощи шарниров, не препятствующих деформации рессор под нагрузкой.

Рессоры крепятся к балке оси двумя стремянками, верхней и нижней накладками и одной прокладкой, к которой присоединен задний конец штанги. Рессора — специальная (не унифицированная с автомобильными). Правильное ее положение на прокладке и затем на балке оси обеспечиваются боковыми уступами самой прокладки.

#### Рама

Рамы прицепов-ропусков 1-АПР-1,5; 1-АПР-3 и 1-АПР-5 делают сварными из швеллеров по ОСТ 10017-39. Они служат опорами для поворотных коников, на которые укладывается груз. Рама и дышло представляют собой одно целое.

На черт. 22 показана рама с дышлом прицепа-ропуски 1-АП-1,5. В средней части ее имеется отверстие, через которое проходит шкворневой боят, соединяющий коник с рамой. Трапецевидные рамки из уголков, приваренные к продольным балкам основной рамы, служат непосредственной опорой коника, позволяя ему поворачиваться в горизонтальной плоскости. Задняя поперечина снабжена двумя планками, образующими скобку с отверстием под штырь для присоединения следующего прицепа. Места соединений продольных и поперечных балок усилены косынками.

Конструкция петли дышла подобна конструкции петли прицепа 1-АП-1,5.

На черт. 23 изображена рама с дышлом прицепа-ропуски 1-АПР-3. Опора для коника выполнена в виде дуг, представляющих собой неполный поворотный круг скользящего типа. В поперечинах, по середине рамы, имеется бобышка с отверстием под шкворень поворотного коника. Для усиления задней поперечины с подшипником буксирного прибора автомобиля ЗИС-5 приварены уголки.

Петля дышла прицепа 1-АПР-3 выполняется в двух вариантах. Конструкция основного варианта аналогична конструкции петли прицепов 1-АП-1,5 и 1-АПР-1,5.

Конструкция второго варианта предусматривает возможность вращения петли в двух взаимно-перпендикулярных плоскостях.

На черт. 24 показана рама с дышлом прицепа-ропуска 1-АПР-5.

Гвоздь шкворня поворотного коника приклепано к двум средним балкам рамы.

В прицепе-ропуске 1-АПР-5 использован буксирный прибор автомобиля ЗИС-5.

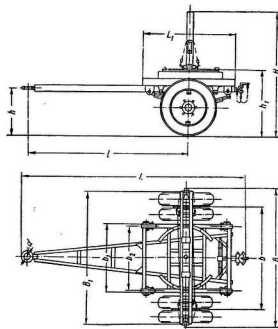
Петля дышла—жесткого типа, по конструкции подобна петле прицепа 1-АП-1 (черт. 9). В нижней части передней поперечины находятся два кронштейна с подшинниками для крепления штанги, передающей толкающие усилия от оси колес.

**Коник**

Перекладина, на которую опирается перевозимый груз, носит название коника. Коник состоит из балок, изготовленных из швеллера и двух боковых стоек, удерживающих груз. По середине коника крепится шкворень, входящий в отверстие, имеющееся на раме, и тем самым определяющий положение коника. В этом отверстии шкворень закреплен болтом так, что коник не может отделиться от рамы и в то же время имеет возможность поворачиваться относительно ее на некоторый угол.

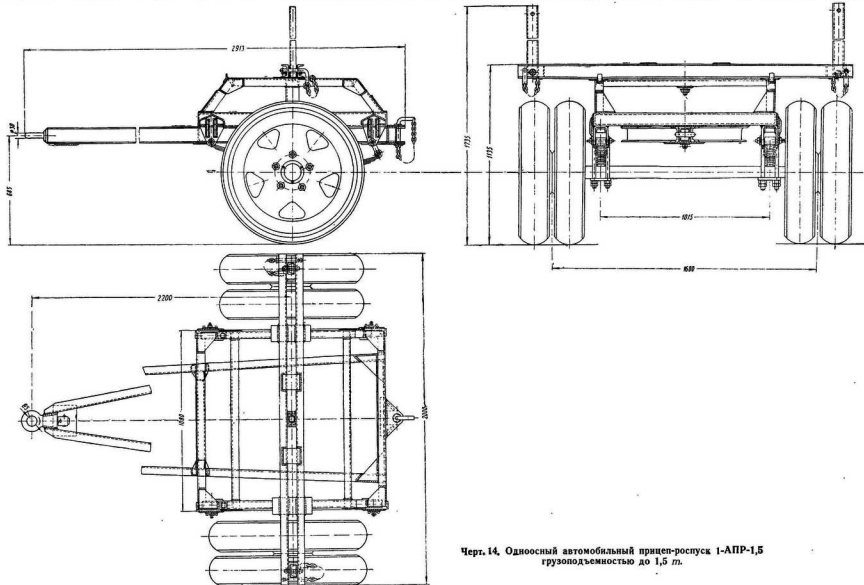
**ОСНОВНЫЕ ТЕХНИЧЕСКИЕ ДАННЫЕ ОДНООСНЫХ АВТОМОБИЛЬНЫХ ПРИЦЕПОВ-РОСПУСКОВ**

Таблица 2

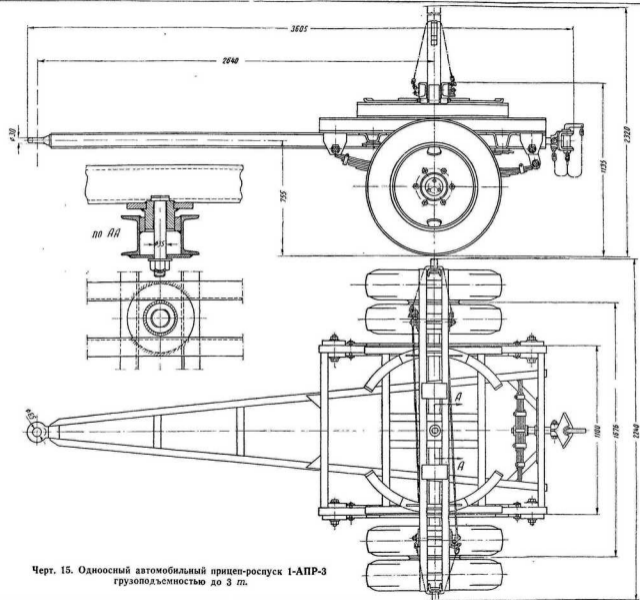


Наименование	Условное обозначение размеров	Марки прицепов		
		1-АПР-1,5	1-АПР-3	1-АПР-5
Номинальная грузоподъемность в т. . . . .	—	1,5	3	5
Собственный вес прицепа в т. . . . .	—	0,600	0,925	1,650
Число осей . . . . .	—	1	1	1
• колес . . . . .	—	4	4	4
Тип колес (диск и обод) . . . . .	—	Автомобильный	Автомобильный	Автомобильный
		(ГАЗ-АА)	(ЗИС-5)	(ЗИС-5)
Размеры шин в дюймах . . . . .	—	32×6	34×7	34×7
Колес в м.м. . . . .	<i>b</i>	1600	1676	1676
Расстояние между опорами рессор в м.м. . . . .	<i>b<sub>0</sub></i>	1015	1052	960
Длина прицепа в м.м. . . . .	<i>L</i>	2913	3605	3450
Ширина . . . . .	<i>B</i>	2000	2240	2520
Высота прицепа в м.м. <sup>1</sup> . . . . .	<i>H</i>	1735	2320	2384
Погрузочная высота <sup>1</sup> в м.м. . . . .	<i>h<sub>1</sub></i>	1135	1135	1224
Высота расположения дышла <sup>1</sup> в м.м. . . . .	<i>h</i>	685	755	725
Просвет (клиренс) в м.м. . . . .	—	320	360	330
Расстояние от петли дышла до оси колес в м.м. . . . .	<i>i</i>	2200	2640	2600
Диаметр отверстия петли дышла в м.м. . . . .	<i>d</i>	65	65	65
Размеры поперечного сечения балки оси в м.м. . . . .	—	65×65	80×80	90×90
Диаметр цапфы наружного подшинника в м.м. . . . .	—	40	70	70
Диаметр цапфы внутреннего подшинника в м.м. . . . .	—	55	70	70
Размеры рессоры в м.м. (длина прямого листа × ширина × толщина) . . . . .	—	1020×63×8	1375×76×9,5	1360×90×9,5
Количество листов в рессоре . . . . .	—	11	11— в основной 7— в добавочной	14
Профиль лонжеронов рамы . . . . .	—	Швеллер № 8	Швеллер № 10	Швеллер № 10 и № 16
Профиль балок дышла . . . . .	—	Швеллер № 8	Швеллер № 10	Швеллер № 8
Длина рамы в м.м. . . . .	<i>L<sub>1</sub></i>	1140	1510	1280
Ширина коника в м.м. . . . .	<i>b<sub>1</sub></i>	1080	1100	1064
Длина коника в м.м. . . . .	<i>B<sub>1</sub></i>	2000	2100	2380
Тип буксирного прибора . . . . .	—	Жесткий, со шкворнем автомобиля ЗИС-5	Автомобильный (ЗИС-5)	Автомобильный (ЗИС-5)

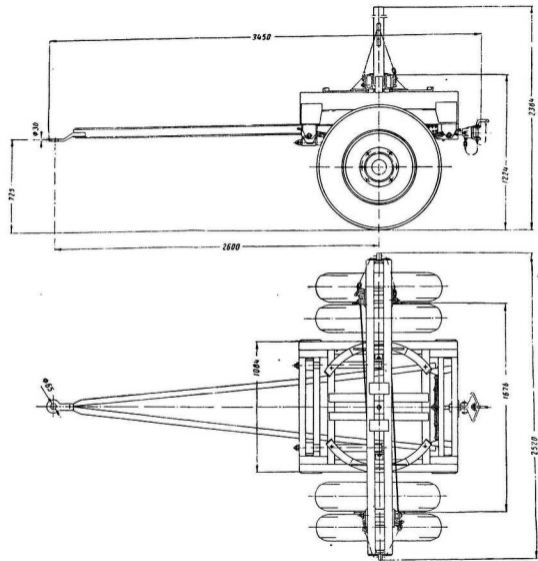
<sup>1</sup> Размеры указаны для ненагруженных прицепов.



Черт. 14. Одноосный автомобильный прицеп-ропуск 1-АПР-1,5 грузоподъемностью до 1,5 т.



Черт. 15. Одноосный автомобильный прицеп-ропуск 1-АПР-3 грузоподъемностью до 3 т.



Черт. 16. Одноосный автомобильный прицеп-ропуск 1-АПР-5 грузоподъемностью до 5 т.