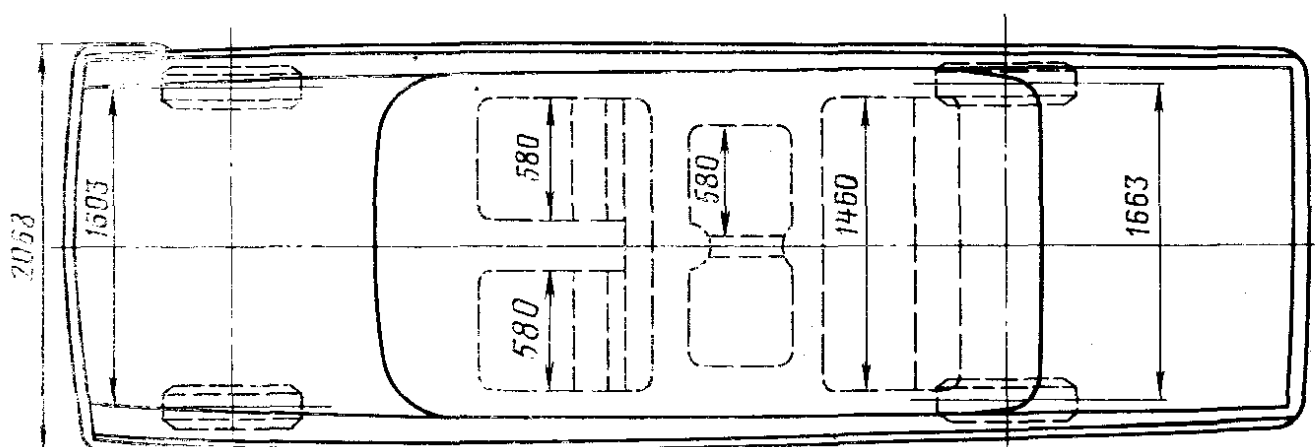
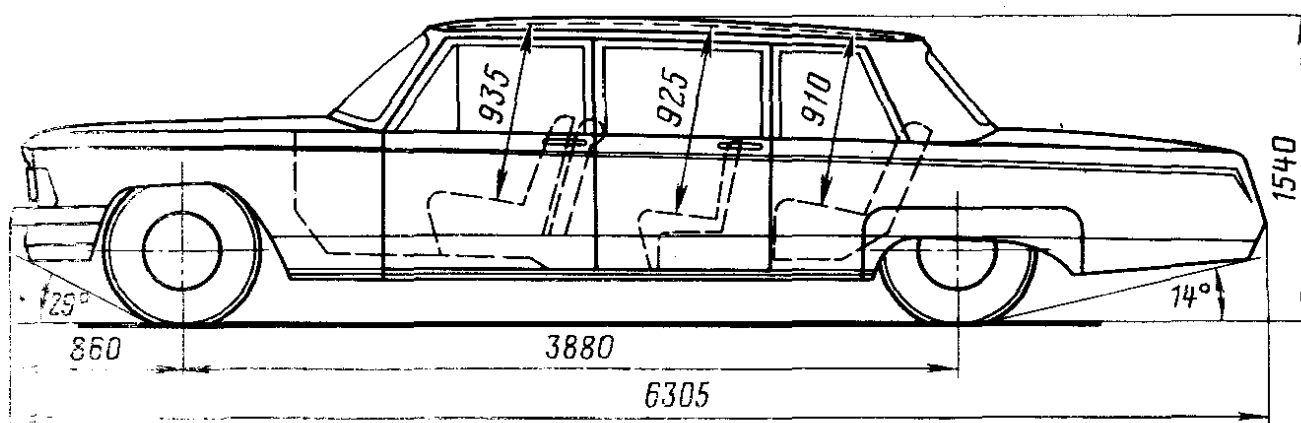
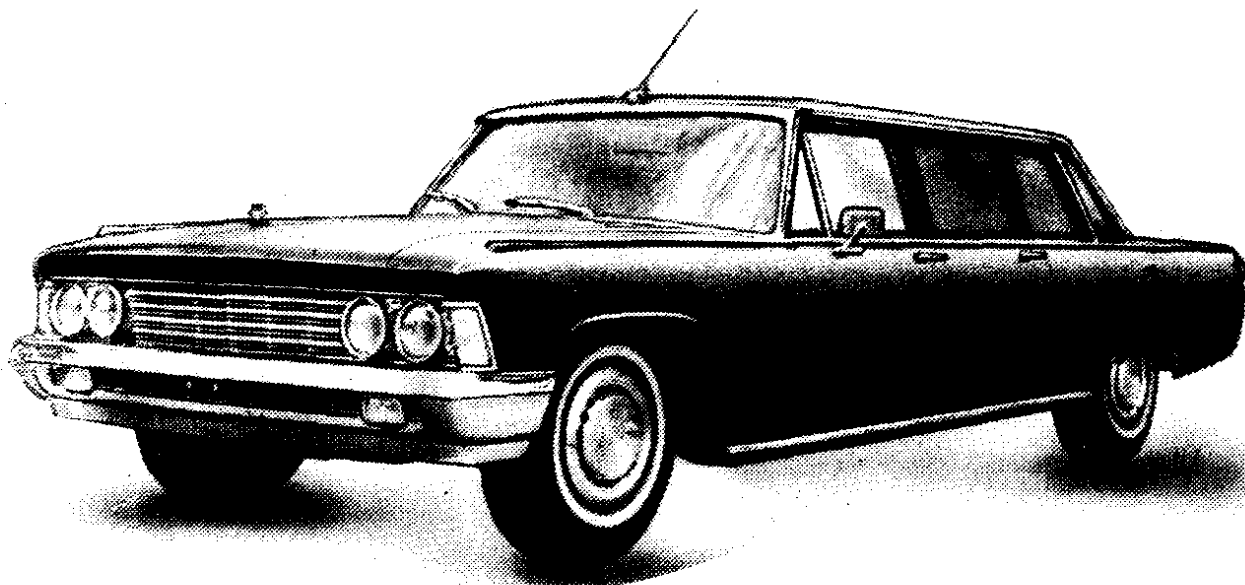


## Автомобили ЗИЛ-114, ЗИЛ-117 и ЗИЛ-4104 (4×2)

Эти автомобили высшего класса: ЗИЛ-114 выпускался автомобильным заводом имени Лихачева с 1967 до 1978 г., ЗИЛ-117 выпускается с 1971 г., ЗИЛ-4104 выпускается с 1978 г.

Кузов — закрытый, четырехдверный. Автомобили ЗИЛ-114 и ЗИЛ 4104 с трехрядным расположением сидений, передние сиденья отделены от пассажирского помещения стеклянной перегородкой, средние сиденья откидные, ЗИЛ-117 с двухрядным расположением сидений. Автомобили оборудованы установкой кондиционирования воздуха.



Автомобиль ЗИЛ-114

	ЗИЛ-114	ЗИЛ-117	ЗИЛ-4104
Число мест . . . . .	7	5	7
Масса багажа, кг . . . . .	80	80	—
Собственная масса, кг . . . . .	3085	2880	3335
В том числе на переднюю ось . . . . .	1510	1420	1585
» » заднюю » . . . . .	1575	1460	1750
Полная масса, кг . . . . .	3610	3255	3860
В том числе на переднюю ось . . . . .	1685	1540	1800
» » заднюю » . . . . .	1925	1715	2060

ЗИЛ-114

ЗИЛ-117

ЗИЛ-4104

Дорожные просветы под ось, мм:

передней

170

170

173

задней

195

195

184

Радиус поворота, м:

по оси следа внешнего перед-  
него колеса

7,6

7,3

7,6

наружный габаритный

8,2

7,9

8,25

Максимальная скорость, км/ч

190

200

190

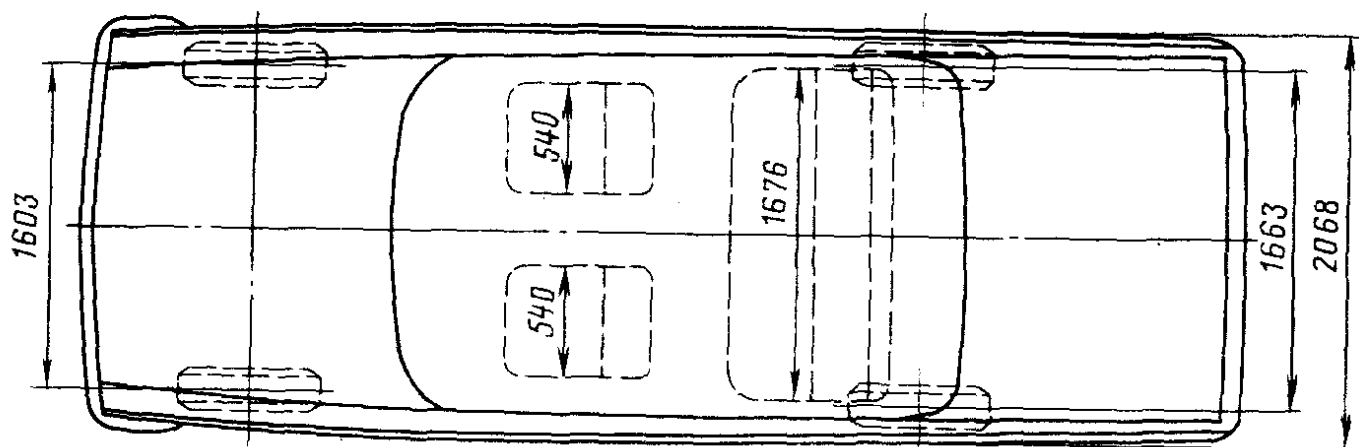
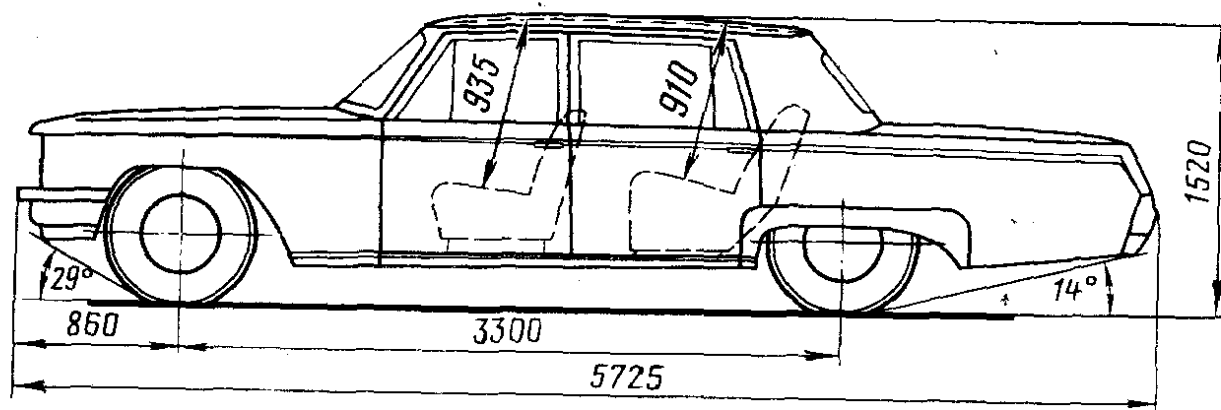
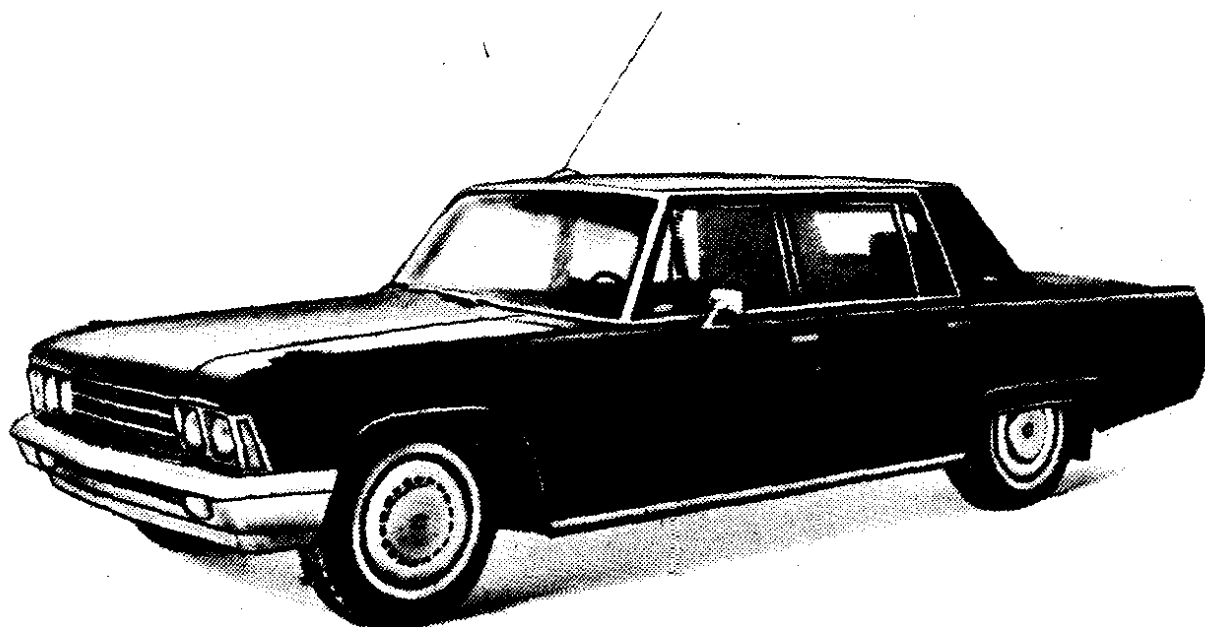
Тормозной путь со скорости 80

км/ч, м

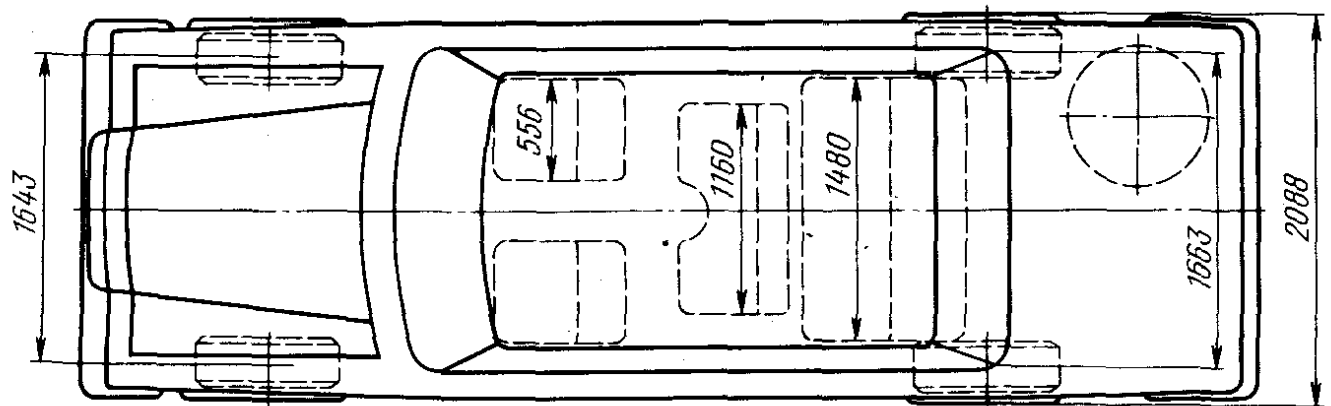
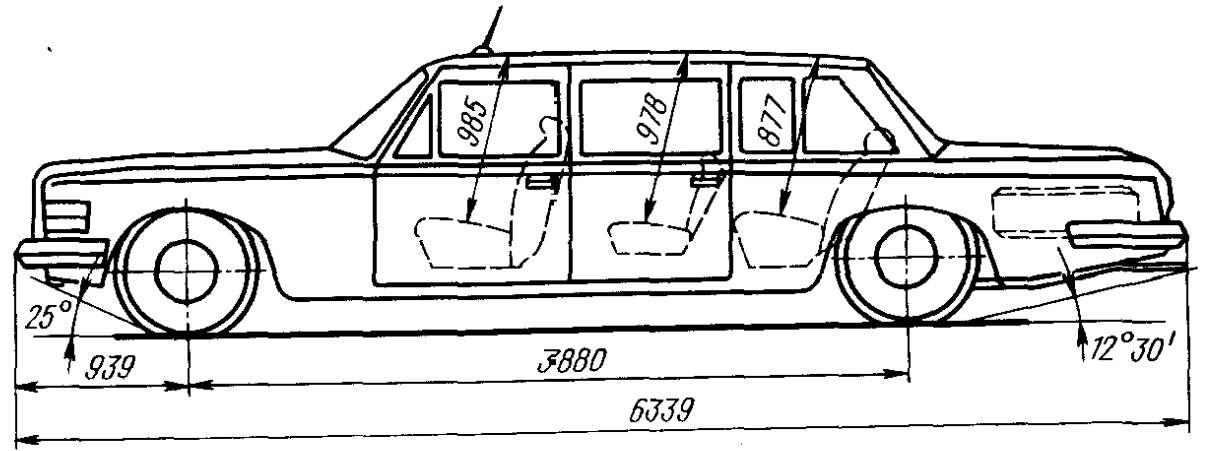
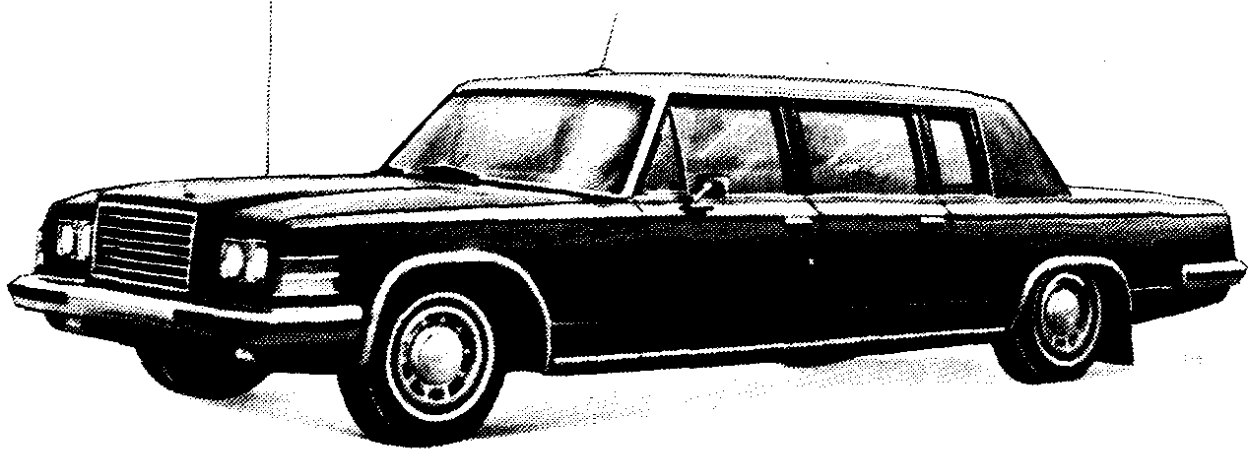
40

40

40



Автомобиль ЗИЛ-117



Автомобиль ЗИЛ-4104

	ЗИЛ-114	ЗИЛ-117	ЗИЛ-4104
Время разгона до 100 км/ч, с	13,5	13	13
Контрольный расход топлива при скорости 80 км/ч, л/100 км	19	18	22
Двигатель	ЗИЛ-114	ЗИЛ-114	ЗИЛ-4104
	карбюраторный, V-образный, четырехтактный, восьмицилиндровый, верхнеклапанный		
Диаметр цилиндра и ход поршня, мм	108×95	108×95	108×105
Рабочий объем, л	6,96	6,96	7,68
Степень сжатия	9,5	9,5	9,3
Порядок работы цилиндров	1-5-4-2-6-3-7-8		1-5-4-8-6-3-7-2

Максимальная мощность, л. с. (кВт)	300 (220,6) при 4400 об/мин	315 (231,8) при 4000 4600 об/мин
Максимальный крутящий момент, кгс·м (Н·м)	57 (559) при 2700—2900 об/мин	62 (608) при 4000— 4600 об/мин
Карбюратор	К-254Б	К-254Б
Напряжение в сети электрооборудования, В	12	12
Аккумуляторная батарея	6СТ-54 (2 шт.)	6СТ-54 (2 шт.)
Прерыватель-распределитель	P116	P116
Катушка зажигания	B114	B114
Свечи зажигания	PAL 14L-7	PAL 14L-7
Генератор	Г160	Г160
Реле-регулятор	PP139	PP139
Стартер	СТ14-В	СТ14-В
Коробка передач	гидравлический трансформатор, работающий совместно с автоматической трехступенчатой планетарной коробкой передач	
Главная передача	одинарная, гипондная	
Передаточные числа: коробки передач главной передачи	1—2,02; II—1,42; 3,54	III—1,0; 3.X.—1,42 3,54
Рулевой механизм	винт с гайкой на циркулирующих шариках и рейка с зубчатым сектором, с гидроусилителем, передаточное число 17,5	
Подвеска: передняя	независимая, рычажная, бесшкворневая пружинная, амортизаторы гидравлические, телескопические	независимая, рычажная бесшкворневая, торсионная, амортизаторы гидравлические, телескопические
задняя	на продольных полуэллиптических рессорах с реактивными штангами, амортизаторы гидравлические телескопические	
Тормоза: рабочий	дисковый с автоматической регулировкой зазора; привод гидравлический с двумя независимыми контурами, каждый из которых действует на все колеса. Система усиления состоит из центрального вакуумного усилителя, действующе-	

ЗИЛ-114                      ЗИЛ-117                      ЗИЛ-4104

стояночный			
Число колес	4+1	4+1	4+1
Размер шин	9,35—15	(235—380)	
Давление воздуха в шинах колес, кгс/см <sup>2</sup> :			
передних	2,2	1,8	2,1
задних	2,2	2,0	2,3
Заправочные объемы, л, и рекомендуемые эксплуатационные материалы:			
топливный бак	120	120	120
	бензин АИ-95 «Экстра»		
система охлаждения двигателя	15	15	21,5
	охлаждающая жидкость Тосол А-40		
система смазки двигателя	9	9	12
	М-12Г <sub>1</sub> или М-12ГИ		
воздушный фильтр	сухой со сменным бумажным элементом		
картер ведущего моста	3,4	3,4	3,4
	масло для гипоидных передач		
картер гидропередачи	12,5	12,5	13
	масло марки «А» для гидросистем		
картер рулевого механизма	2,7	2,7	2,7
	масло марки «А» для гидросистем		
гидравлический привод тормозов	1	1	1
	тормозная жидкость «Кастроль Грин» или «Кастроль Елоу»		