

## АВТОМОБИЛЬ УАЗ-450

Автомобиль-фургон повышенной проходимости; выпускал Ульяновский автомобильный завод с 1958 до 1966 г. на базе автомобиля УАЗ-450Д. Автомобиль-фургон предназначен для перевозки продовольственных и промышленных товаров.

Кузов — цельнометаллический, вагонного типа с двумя боковыми дверьми в кабине водителя, с перегородкой внутри кузова и задней двустворчатой дверью.

Модификация — УАЗ-450А санитарный

Грузоподъемность, кг	750
Собственный вес в снаряженном состоянии, кг	1745
в том числе:	
на переднюю ось . . . .	1070
на заднюю ось . . . .	675
Полный вес, кг . . . . .	2645
в том числе:	
на переднюю ось . . . .	1360
на заднюю ось	1285
Габаритные размеры, мм:	
длина . . . . .	4360
ширина . . . . .	1940
высота . . . . .	2050
Погрузочная высота, мм	685

## **АВТОМОБИЛЬ УАЗ-450Д (4 × 4)**

Грузовой автомобиль повышенной проходимости; выпускался Ульяновским автомобильным заводом с 1958 до 1966 г.

Кузов — деревянная платформа с тремя открывающимися бортами.



### Автомобиль УАЗ-450Д

Кабина — двухместная, цельнометаллическая, расположена над двигателем.

Грузоподъемность, кг . . . . .	800
Собственный вес в снаряженном состоянии, кг	1700
в том числе:	
на переднюю ось . . . . .	985
на заднюю ось . . . . .	715
Полный вес, кг . . . . .	2650
в том числе:	
на переднюю ось . . . . .	1210
на заднюю ось . . . . .	1440
Дорожные просветы, мм:	
под передней осью . . . . .	220
под задней осью . . . . .	220
Радиус поворота, м:	
по колею внешнего переднего колеса . . . . .	6,0
наружный габаритный . . . . .	6,8
Максимальная скорость, км/ч . . . . .	90
Контрольный расход топлива, л/100 км . . . . .	14,0

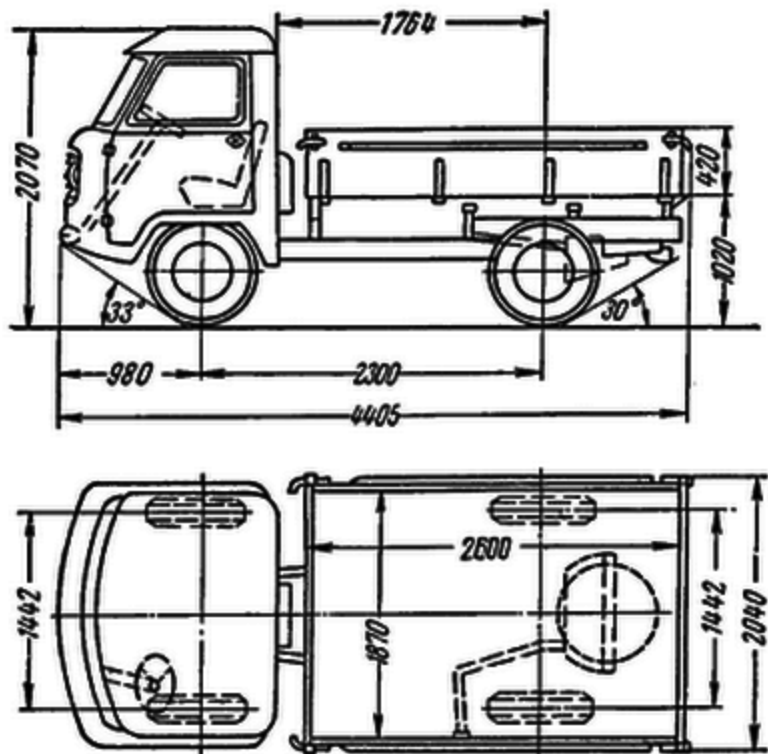


Схема автомобиля УАЗ-450Д

Модель и тип двигателя	УАЗ-450, карбюраторный; четырехтактный, четырехцилиндровый, нижнеклапанный
Диаметр цилиндра, мм . . .	88
Ход поршня, мм . . . . .	100
Литраж, л . . . . .	2,43
Степень сжатия . . . . .	6,6
Порядок работы цилиндров	1—2—4—3
Максимальная мощность, л. с. . . . .	62
Число оборотов коленчатого вала при максимальной мощности, об/мин . . . . .	3800

Максимальный крутящий момент, <i>кГм</i> . . . . .	15,2
Число оборотов коленчатого вала при максимальном крутящем моменте, <i>об/мин</i> . . . . .	2000
Карбюратор . . . . .	К-22Ж
Электрооборудование . . . . .	12 в
Аккумуляторная батарея . . . . .	6-СТ-54
Генератор . . . . .	Г-12Б; 18 а; 12 в
Реле-регулятор . . . . .	РР-24Г
Стартер . . . . .	СТ-20; 1,2 л. с.
Прерыватель-распределитель . . . . .	Р-23Б
Свечи зажигания . . . . .	М-12У
Сцепление . . . . .	Однодисковое, сухое
Коробка передач . . . . .	Трехступенчатая, с синхронизаторами на II и III передачах
Раздаточная коробка . . . . .	Двухступенчатая
Передаточные числа: коробки передач . . . . .	I — 3,115; II — 1,772; III — 1,00; задний ход — 3,738
раздаточной коробки главной передачи . . . . .	1,15 и 2,78 5,125
Размер шин . . . . .	8,40—15
Число колес . . . . .	4 + 1
Давление воздуха в шинах, <i>кГ/см<sup>2</sup></i> :	
передних . . . . .	2,0
задних . . . . .	2,2
Тормоза:	
ножной . . . . .	Колодочный, на все колеса с гидравлическим приводом
ручной . . . . .	Колодочный, с механическим приводом на трансмиссию
Рулевой механизм . . . . .	Глобонадальный червяк с двухгребневым роликом, передаточное число 18,2

**Подвеска:**

передняя . . . . .

На двух продольных полуэллиптических рессорах, амортизаторы гидравлические, двухстороннего действия

задняя . . . . .

На двух продольных полуэллиптических рессорах, амортизаторы гидравлические, двухстороннего действия

**Заправочные объемы (рекомендуемые эксплуатационные материалы), л:**

топливный бак . . . . .

56 (автомобильный бензин А-72)

система охлаждения двигателя . . . . .

12 (вода или антифриз)

система смазки двигателя . . . . .

5,5 (автомобильные масла: летом — АК-10; зимой — АС-5)

картер коробки передач . . . . .

0,8

картер раздаточной коробки . . . . .

0,85

картер переднего моста

0,6

картер заднего моста

0,6

картер рулевого механизма . . . . .

0,25

амортизаторы (каждый)

0,15 (смесь из турбинного и трансмиссионного масел в равных пропорциях)

воздушный фильтр . . . . .

0,25 (масло для двигателя)