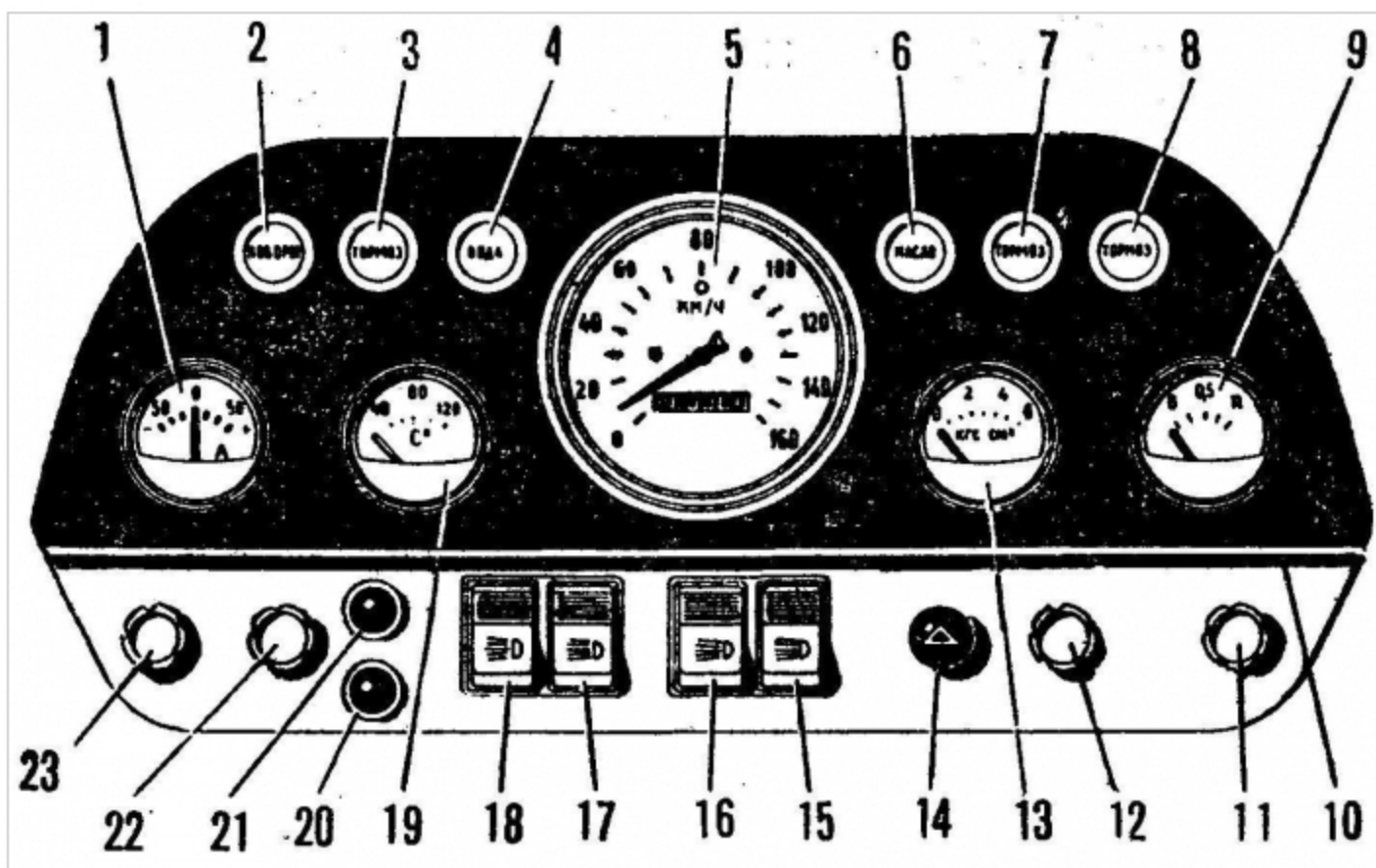


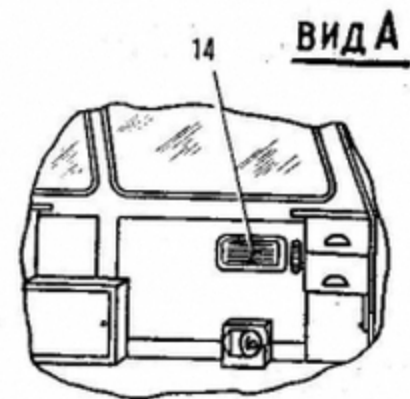
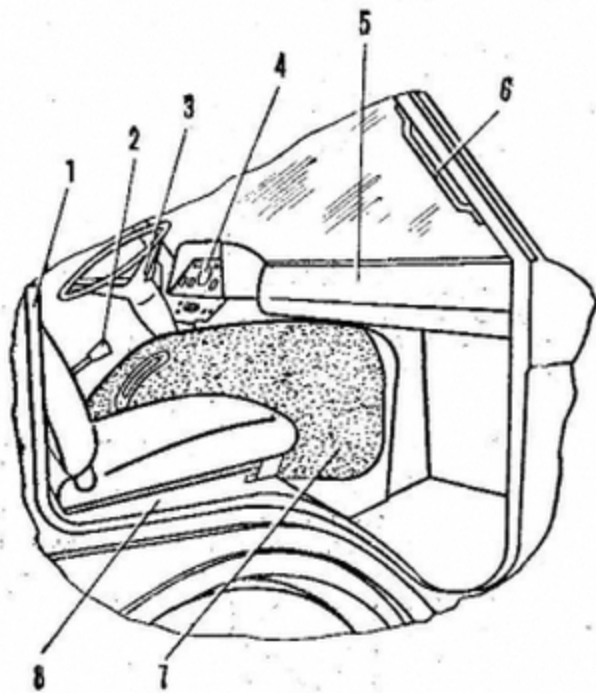
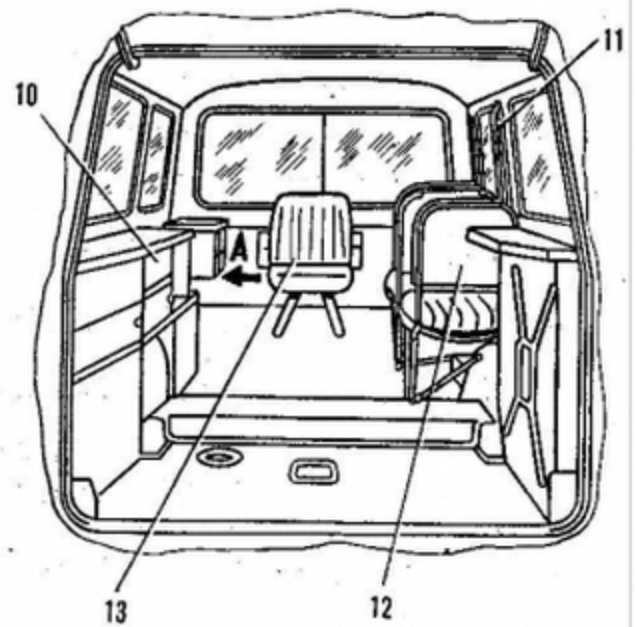
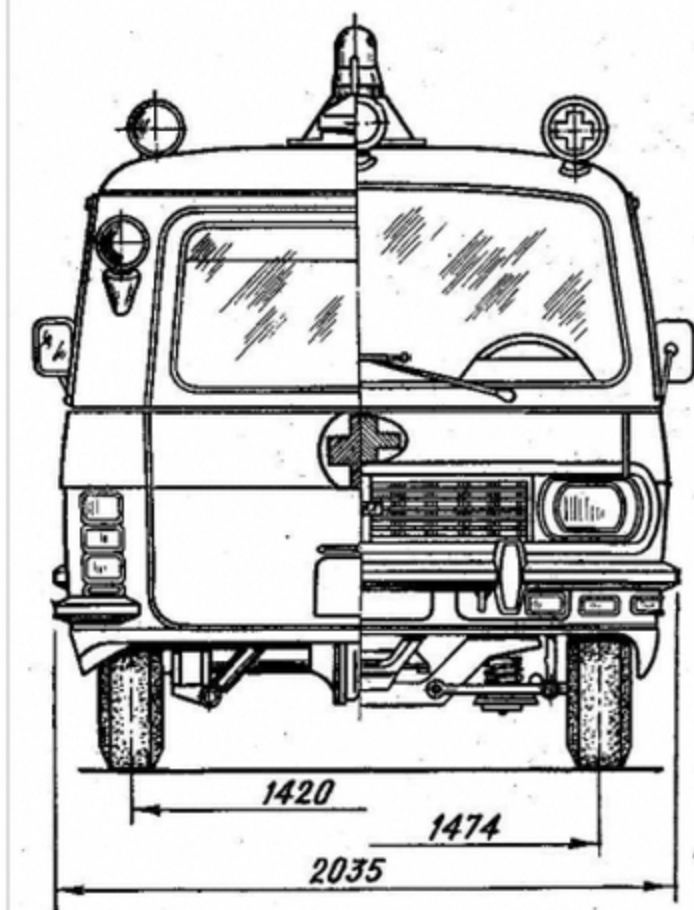
**Рис. 1. Микроавтобус РАФ-2203 «Латвия» (санитарный вариант):**

- 1 — боковое зеркало заднего вида,
- 2 — знак «скорой помощи»,
- 3 — место под домкрат,
- 4 — жалюзи,
- 5 — красная полоса — надпись белого цвета,
- 6 — диск колеса,
- 7 — кузов,
- 8 — задний бампер,
- 9 — задняя фара,
- 10 — аптечка и инструментальный шкаф,
- 11 — поручень,
- 12 — спинка сиденья,
- 13 — сиденье (серый цвет),
- 14 — декоративная решетка отопителя.



**Рис. 7. Расположение приборов:**

- 1 — амперметр,
- 2 — индикатор указателя поворотов,
- 3 — индикатор включения тормоза стоянки,
- 4 — индикатор перегрева воды в радиаторе,
- 5 — индикатор дальнего света фар, счетчик пройденного пути и спидометр,
- 6 — индикатор аварийного давления масла в системе смазки двигателя,
- 7 — индикатор аварийной сигнализации тормозов,
- 8 — индикатор рабочих тормозов,
- 9 — бензиномер,
- 10 — панель приборов,
- 11 — включатель стеклоочистителя,
- 12 — центральный переключатель света,
- 13 — указатель давления масла в системе смазки двигателя,
- 14 — включатель реле аварийной сигнализации,
- 15 — включатель противотуманных фар,
- 16 — переключатель света стоянки,
- 17 — включатель фонаря световой сигнализации,
- 18 — включатель преобразователя,
- 19 — указатель температуры воды,
- 20 — индикатор световой сигнализации,
- 21 — индикатор включателя преобразователя,
- 22 — ручка включения отопителя обогрева ветрового стекла,
- 23 — ручка включателя отопителя салона.



ДЕКОРАТИВНАЯ ПАНЕЛЬ ДВЕРИ

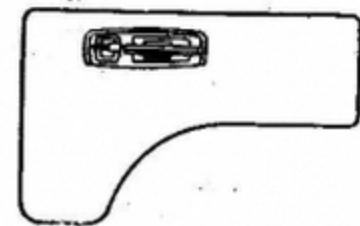
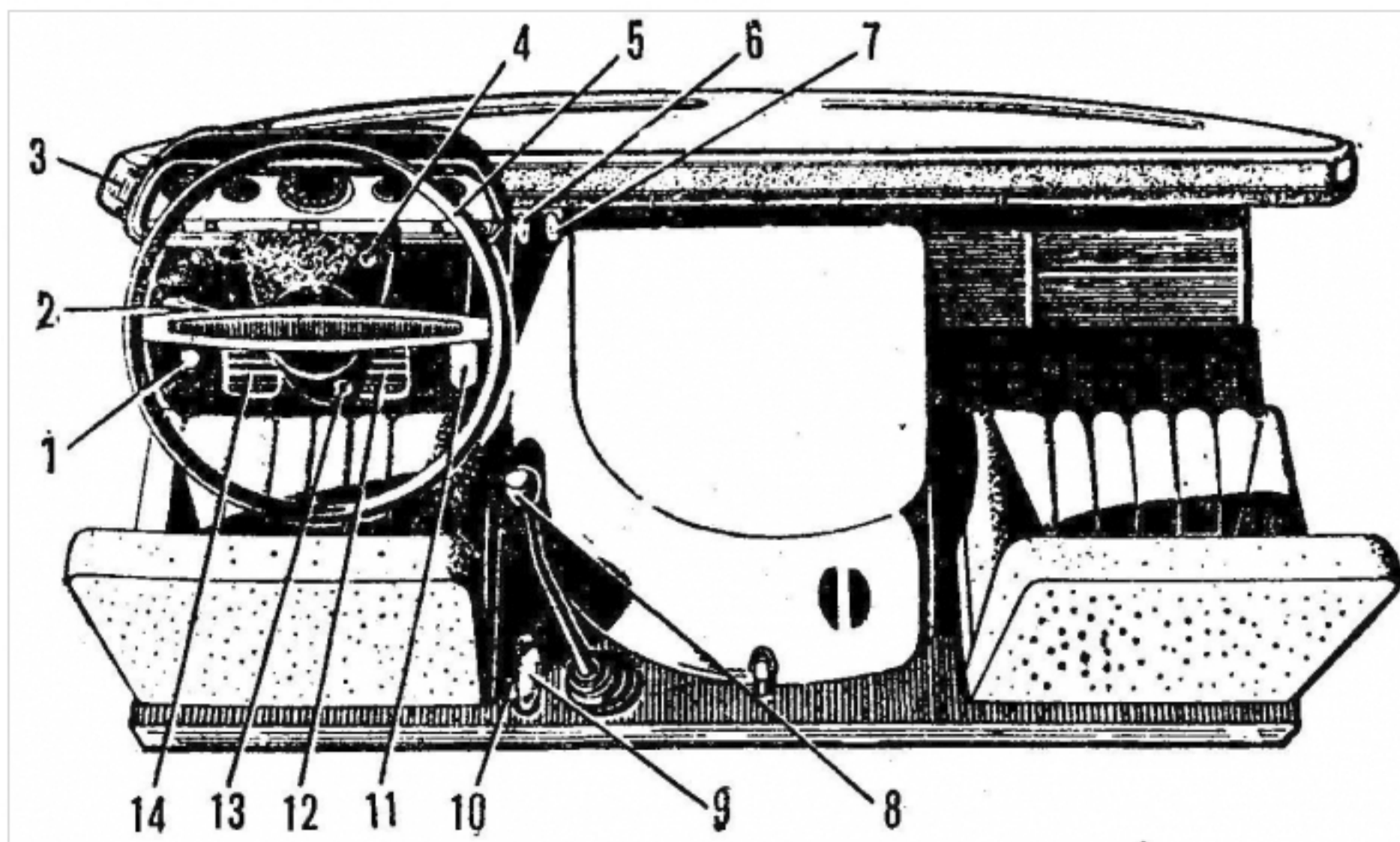


Рис. 2. Место водителя:

- 1 — уплотнитель (черный),
- 2 — рукоятка переключения передач,
- 3 — рулевая колонка,
- 4 — панель приборов,
- 5 — щиток панели приборов (черный),
- 6 — поручень (серый),
- 7 — чехол капота (черный),
- 8 — коврик брызговика (черный).



**Рис. 5. Органы управления:**

- 1 — ножной переключатель света,
- 2 — переключатель указателей поворота,
- 3 — воздухоотводы обогрева стекол дверей,
- 4 — рукоятка насоса обмыва ветрового стекла,
- 5 — рулевое колесо,
- 6 — рукоятка жалюзи радиатора,
- 7 — то же жалюзи отопителя,
- 8 — рычаг переключения передач,
- 9 — рукоятка тормоза стоянки,
- 10 — ручка воздушной заслонки карбюратора,
- 11 — педаль акселератора,
- 12 — педаль рабочих тормозов,
- 13 — — включатель зажигания и стартера,
- 14 — педаль сцепления.