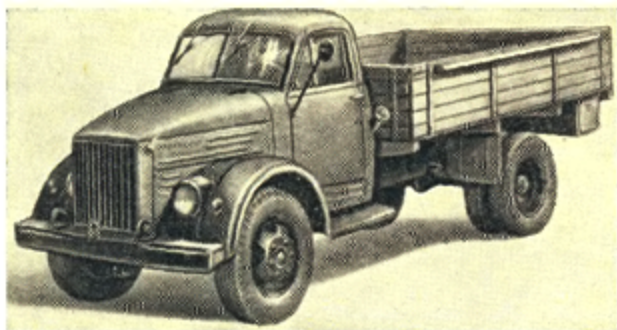


АВТОМОБИЛЬ ГАЗ-51А (4 × 2)

Грузовой автомобиль; выпускается Горьковским автомобильным заводом с 1955 г.

Кузов — деревянная платформа с тремя открывающимися бортами. С 1946 по 1955 г. завод выпускал авто-



Автомобиль ГАЗ-51А

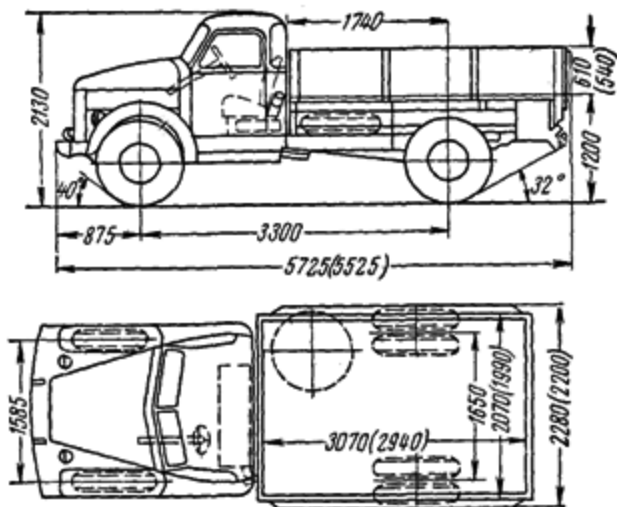


Схема автомобиля ГАЗ-51А

мобиль ГАЗ-51 (на схеме размеры автомобиля ГАЗ-51 даны в скобках).

Модификация — ГАЗ-51У (экспортный), ГАЗ-51В (экспортный грузоподъемностью 3,5 т), ГАЗ-51Ю (экспортный тропический), ГАЗ-51Ж (газобаллонный), ГАЗ-51Р (с высокими бортами и тентом), ГАЗ-51С (с двумя бензобаками), ГАЗ-51Т (такси) и ГАЗ-51Н (с двумя бензобаками и сиденьями вдоль боковых бортов).

Грузоподъемность, кг	2500 (по грунту 2000)
Общий вес буксируемого прицепа, кг	3500
Собственный вес в снаряженном состоянии, кг	2710
в том числе:	
на переднюю ось	1300
на заднюю ось	1410
Полный вес, кг	5350
в том числе:	
на переднюю ось	1600
на заднюю ось	3750
Дорожные просветы, мм:	
под передней осью	305
под задней осью	245
Радиус поворота, м:	
по колею внешнего переднего колеса	7,6
наружный габаритный	8,1
Максимальная скорость км/ч	70
Контрольный расход топлива при скорости 40 км/ч, л/100 км	20
Модель и тип двигателя, число цилиндров	ГАЗ-51, карбюраторный, четырехтактный, шестицилиндровый, нижнеклапанный
Диаметр цилиндра, мм	82,0
Ход поршня, мм	110,0
Литраж, л	3,48
Степень сжатия	6,2
Порядок работы цилиндров	1—5—3—6—2—4

Максимальная мощность, <i>л. с.</i>	70,0
Число оборотов коленчатого вала при максимальной мощности, <i>об/мин</i> . .	2800
Максимальный крутящий момент, <i>кгм</i>	20,5
Число оборотов коленчатого вала при максимальном крутящем моменте, <i>об/мин</i>	1500—1700
Карбюратор	К-22Г
Электрооборудование	12 в, 2 шт.
Аккумуляторная батарея . .	3-СТ-70
Генератор	Г-108Г; 20 а; 250 вт
Реле-регулятор	РР-24Г
Стартер	СТ-8; 1,3 л. с.
Прерыватель-распределитель	Р-20
Свечи зажигания	М-12У
Сцепление	Одноступенчатое, сухое
Коробка передач	Четырехступенчатая
Передаточные числа: коробки передач	I — 6,40; II — 3,09; III — 1,69; IV — 1,00; задний ход — 7,82
главной передачи	6,67 (40 и 6 зубьев)
Размер шин	7,50—20 или 200—20
Число колес	6 + 1
Давление воздуха в шинах, <i>кг/см²</i> :	
передних	3,0
задних	3,5
Тормоза:	
ножной	Колодочный, на все колеса с гидравлическим приводом
ручной	Колодочный, на трансмиссию с механическим приводом
Рулевой механизм	Глобоидальный червяк с двухребневым роликом, передаточное число 20,5

Подвеска:	
передняя	На двух продольных полуэллиптических рессорах, амортизаторы гидравлические, двухстороннего действия
задняя	На двух продольных полуэллиптических рессорах с дополнительными рессорами
Заправочные объемы (рекомендуемые эксплуатационные материалы), л:	
топливный бак	90,0 (автомобильный бензин А-66)
система охлаждения двигателя (с котлом пускового подогревателя)	15,0 (вода или антифриз)
система смазки двигателя (с фильтрами)	7,0 [(масло индустриальное 50 (СУ) или масло АСп-5, АКп-5]
картер коробки передач	3,0
картер ведущего моста	3,0
картер рулевого механизма	0,5
амортизаторы	Два по 0,33 (веретенное масло АУ)
гидравлический привод тормозов	0,5 (тормозная жидкость)
воздушный фильтр	0,35 (масло для двигателя)
запасной бачок для масла	10,0 (масло для двигателя)
Вес агрегатов, кг:	
двигатель без оборудования	235
двигатель с оборудованием и сцеплением	270
коробка передач	47
карданные валы	22
передний мост	128
задний мост	245
рама	221
кузов	342