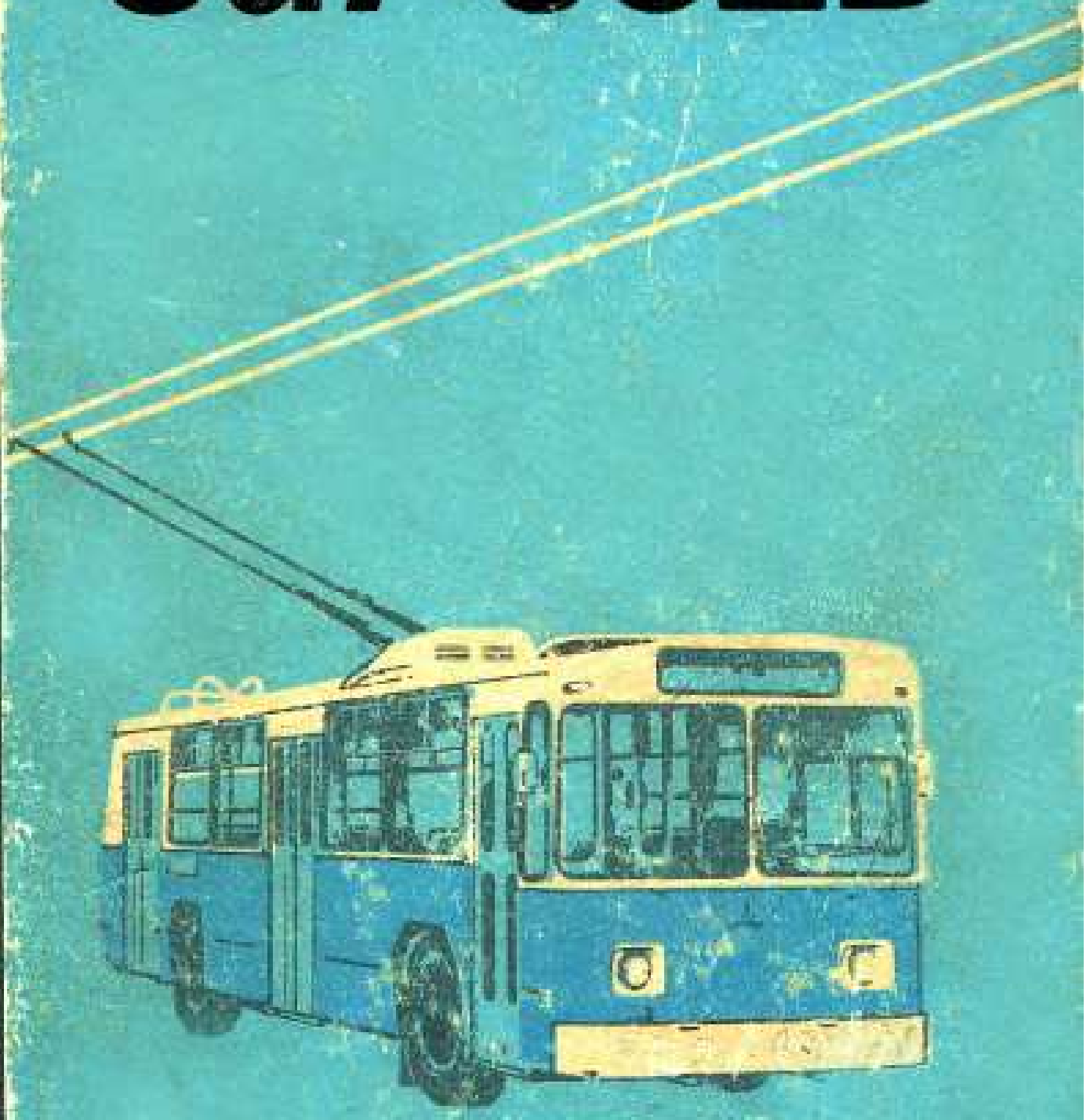


**ТРОЛЛЕЙБУС  
ПАССАЖИРСКИЙ**

**ЗиУ-682Б**



# ТРОЛЛЕЙБУС ПАССАЖИРСКИЙ ЗиУ-682Б

---



МОСКВА «ТРАНСПОРТ» 1977

Scanned by E69

Троллейбус пассажирский ЗиУ-682Б. М., «Транспорт», 1977, 208 с. Авт.: Вишняк Г. В., Шабалин В. И., Осипов И. Г., Березин В. М., Пидяш Н. Г., Деметиевский А. Н.

В книге описаны устройство и работа троллейбуса ЗиУ-682Б (ЗиУ-9Б), регулирование его аппаратуры, порядок подготовки машин к эксплуатации, возможные неполадки в работе, способы и последовательность их устранения. Рассмотрены меры безопасности при эксплуатации и обслуживании машины.

Книга рассчитана на техников, водителей, слесарей, электриков, работников троллейбусных служб и ремонтных предприятий городского пассажирского электротранспорта, связанных с обслуживанием и ремонтом троллейбусов; она также может быть полезной для инженерно-технического персонала, студентов высших и средних технических учебных заведений, изучающих материальную часть троллейбусов. Ил. 159, табл. 10.

Основными направлениями развития народного хозяйства СССР на 1976—1980 гг., утвержденными XXV съездом КПСС, для улучшения транспортного обслуживания населения предусмотрено дальнейшее развитие междугородного, внутригородского и пригородного транспорта. Поэтому в десятой пятилетке получит дальнейшее развитие городской электрический транспорт, основными видами которого являются троллейбус, трамвай и метрополитен.

Троллейбусы, имея бесспорные преимущества перед другими видами общественного транспорта, получили всеобщее признание как со стороны служб эксплуатации, так и среди пассажиров. В Советском Союзе около 150 городов имеют троллейбусное пассажирское сообщение. Успешное развитие троллейбусного транспорта определяется: меньшими по сравнению с трамвайным транспортом и метрополитеном первоначальными капиталовложениями при вводе в эксплуатацию, так как не требуются затраты на специальные путевые сооружения; хорошей маневренностью в связи с отсутствием рельсового пути, возможностью отклоняться до 4,5 м от оси контактных проводов и способностью осуществлять повороты с меньшими радиусами; лучшими условиями посадки и высадки пассажиров; меньшим шумом при движении; непрерывным совершенствованием конструкции троллейбусов, повышением их надежности, технико-эксплуатационными показателями, снижением загрязнения окружающей среды.

При написании настоящей книги авторы исходили из предположения, что читатели знакомы с основами электротехники, электрических машин и электроники; стремились наиболее полно рассмотреть конструкцию троллейбуса модели ЗиУ-682Б (ЗиУ-9Б), серийный выпуск которого освоен на троллейбусном заводе имени Урицкого, и дать рекомендации по обслуживанию машин.

Бурное развитие силовой полупроводниковой техники и элементов бесконтактного управления делают перспективным внедрение электронной техники на троллейбусах, которая обеспечит существенное снижение расхода электроэнергии и разрешит ряд трудностей, связанных с эксплуатацией. В связи с этим авторы

особое внимание уделили тиристорно-импульсным преобразователям и бесконтактным системам управления.

Электрические схемы в книге составлены по ГОСТ 2721—68, ГОСТ 2742—68, ГОСТ 2747—68. Авторы также сочли целесообразным некоторые приведенные в книге технические данные электрических машин и аппаратов оставить в единицах систем МКС, МКГСС, CGS, МКСА и по ГОСТ 7664—61, в которых были составлены все технические условия и нормативы до утверждения Международной системы единиц СИ (SI).

В процессе подготовки книги много полезных советов и рекомендаций было дано рецензентом канд. техн. наук Л. Я. Коганом, работниками троллейбусного завода г. Энгельса, московского завода «Динамо» и Московского энергетического института. Авторы выражают им свою глубокую признательность. Все пожелания и замечания по книге будут приняты с благодарностью, просьба направлять их по адресу: Москва, 107174, Басманный туп., 6а. Изд-во «Транспорт».

## 1. ОБЩИЕ СВЕДЕНИЯ О ТРОЛЛЕЙБУСЕ ЗиУ-682Б (ЗиУ-9Б)

### 1. РАЗВИТИЕ ОТЕЧЕСТВЕННОГО ТРОЛЛЕЙБУСОСТРОЕНИЯ

В СССР развиваются все виды транспорта, однако удельный вес автобусного и троллейбусного транспорта становится выше, в то время как трамвайного снижается.

Основным поставщиком троллейбусов с 1951 г. является завод имени Урицкого в г. Энгельсе. За 25 лет было выпущено свыше 22 тыс. троллейбусов различных моделей. С 1972 г. завод выпускает троллейбусы ЗиУ-9 и ЗиУ-682Б (ЗиУ-9Б) (рис. 1).

Ранее выпускаемые троллейбусы МТБ-82Д (1951—1961 гг.) были значительно меньше троллейбусов ЗиУ-9, имели неоправданно большую кабину водителя, узкие двери, у которых не было накопительных площадок. Недостаточная мощность тягового двигателя, неавтоматическая система пуска также ограничивали провозную способность троллейбусов МТБ-82Д.

Троллейбус модели ЗиУ-5 (1960—1972 гг.) значительно увеличил провозную способность. Длина его была доведена до наибольшей величины, допускаемой габаритными ограничениями, увеличена ширина дверей, уменьшено число сидений. В нем были пандус (плавное понижение пола) и накопительная площадка у задней двери, повышена мощность тягового двигателя. Введена автоматическая система пуска тягового двигателя и повышено ускорение при пуске.

Троллейбус ЗиУ-9 имеет три двери и большие накопительные площадки, что позволяет осуществлять посадку и высадку пассажиров через одни и те же двери, как в вагонах метрополитена, и практически исключать необходимость прохода пассажиров от одной двери к другой. В троллейбусе ЗиУ-9 более равномерно заполняется площадь, предназначенная для стоящих пассажиров.

На увеличение провозной способности троллейбусов ЗиУ-9 оказало влияние также изменение характеристик тягового двигателя в зоне его работы при ослабленном возбуждении, повысивших скорость движения на подъемах. Троллейбус ЗиУ-9 по сравнению с троллейбусами МТБ-82Д и ЗиУ-5 обладает значительно лучшей маневренностью, так как углы поворота колес его гораздо больше.)

Троллейбус МТБ-82Д не имел усилителя руля, а установленный на нем рулевой механизм имел относительно низкий к. п. д.

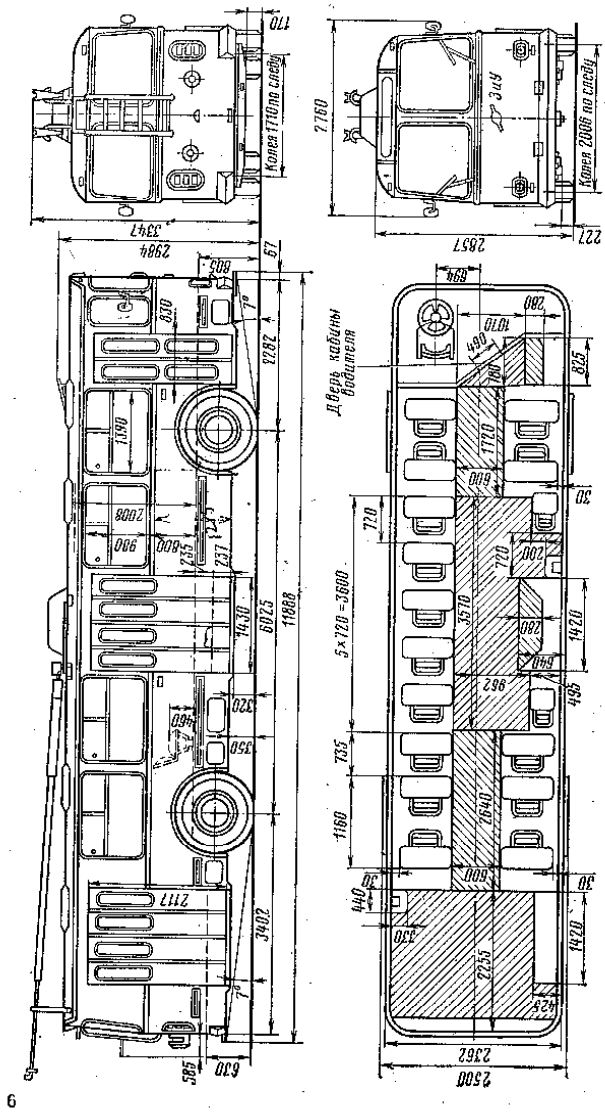


Рис. 1. Габаритный чертеж троллейбуса ЗиУ-682Б (ЗиУ-9Б)

Пневматический усилитель и рулевой механизм с более высоким к. п. д. на троллейбусе ЗиУ-5 способствовали уменьшению усилия на штурвал руля. Значительное облегчение условий работы водителя принесли рулевой механизм и гидроусилитель руля, установленные на троллейбусе ЗиУ-9.

Наличие широких дверей у троллейбуса ЗиУ-5, расположенных в районах переднего и заднего свесов, определило размеры свесов почти одинаковыми. Кроме этого, наличие пандуса в задней части сделало невозможным выполнить удовлетворительную развеску, в результате чего шины переднего моста оказались перегруженными. Для ликвидации этого недостатка у троллейбуса ЗиУ-9 увеличен задний свес. Возможность иметь третью дверь уменьшила передний свес.

Благодаря применению пневморессорной подвески на троллейбусе ЗиУ-9 оказалось возможным значительно улучшить характеристики плавности хода. Пневморессорная подвеска позволила поддерживать на постоянном уровне высоту пола кузова и подножек от уровня дорожного покрытия, сделав независимой ее от числа пассажиров, находящихся в троллейбусе.

Плавный ход и удобства посадки и высадки пассажиров, рациональная планировка салона, большая площадь остекления, равномерная освещенность и хорошая внутренняя отделка обеспечивают комфортабельную поездку в троллейбусе ЗиУ-9.

2. ТЕХНИЧЕСКАЯ ХАРАКТЕРИСТИКА ТРОЛЛЕЙБУСА ЗиУ-682Б (ЗиУ-9Б)

Троллейбус имеет следующие данные:

Число пассажирских мест для сидения	30
Вместимость номинальная, включая стоящих пассажиров, по ГОСТ 10022-62	91
То же предельная (в часы «пик»)	126
Сухая масса троллейбуса	10 015 кг
Снаряженная масса	10 050 »
Полная масса (при номинальной вместимости)	16 490 »
Передняя осевая масса снаряженного троллейбуса	4 563 »
То же при номинальной вместимости	6 215 »
» » предельной	6 330 »
Задняя осевая масса снаряженного троллейбуса	5 487 »
То же при номинальной вместимости	10 275 »
» » предельной	12 610 »
Площадь пола размещения стоящих пассажиров, включая площадь ступенек	11,78 м <sup>2</sup>
Установившаяся скорость движения троллейбуса при номинальной нагрузке, на горизонтальном участке пути	55 км/ч
Среднее ускорение при номинальной нагрузке на горизонтальной площадке при разгоне от 0 до 25 км/ч и напряжении контактной сети 550 В	1,3 м/с <sup>2</sup>
Наименьший радиус поворота троллейбуса по оси следа переднего внешнего (относительно центра поворота) колеса не более	9,4 м

Габаритный радиус поворота внешний, по точке переднего наружного угла кузова троллейбуса, наиболее удаленной от центра поворота, не более . . . . . 11,0 м  
 Габаритный радиус поворота внутренний, по облицовочному профилю, наиболее близкому к центру поворота, не более . . . . . 5,0 м

Основные номинальные размеры троллейбуса при статическом радиусе шин  $527 \pm 5$  мм показаны на рис. 1.

**Кузов.** Кузов троллейбуса (рис. 2) — вагонного типа, цельнометаллический, несущий. Он состоит из шести секций: основания, правой 1 и левой 3 боковин, лобовой 2 и задней 5 частей и крыши 4. Каркасы секций выполнены из прямоугольных и квадратных стальных труб. Соединение труб каркасов и секций кузова осуществлено электродуговой полуавтоматической сваркой в среде углекислого газа ( $\text{CO}_2$ ). Наружная обшивка секций и общей сборки кузова — стальные холоднокатаные листы. Обшивка с каркасами соединена электроконтактной сваркой.

Пол кузова выполнен из бакелизированной фанеры марки ФБС и сверху покрыт резиновыми дорожками и релином. Подножки и дорожка на крыше покрыты диэлектрическими коврами. Внутренняя отделка салона и кабины выполнены следующим образом: панель салона — из фанеры декоративной ДФ-2; потолок салона и кабины — из декоративного бумажно-слоистого пластика; межконники, плинтуса и кабина обшиты стальными холоднокатаными листами.

Кузов внутри разделен перегородкой, отделяющей кабину водителя от пассажирского салона. Перегородка имеет дверь для выхода из кабины в пассажирский салон.

Отопление кабины — воздушное с подогревом воздуха от электрической печи. Поток воздуха создают два вентилятора 21-8102010-А. Естественная вентиляция обеспечивается за счет раздвижного окна и потолочного люка, принудительная — вентилятором 526-8104210.

Кабина водителя оборудована огнетушителем ОУ-5 (ОУ-2) ГОСТ 7276—69.

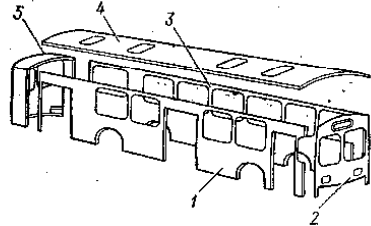


Рис. 2. Кузов:  
 1 — Боковина правая; 2 — лобовая часть;  
 3 — Боковина левая; 4 — крыша; 5 — задняя часть

Дверь кабины водителя сдвижного типа на роликах, перемещается по специальным направляющим.

Кузов имеет три пассажирские двери поворотного складного типа. Передняя дверь двустворчатая, средняя и задняя — четырехстворчатые.

Привод пассажирских дверей — электромеханический с дистанционным управлением из кабины водителя.

Редуктор привода червячно-цилиндрический, двухступенчатый. Привод осуществляется от электродвигателя Г-108А.

Окна кузова остеклены полированным закаленным стеклом типа «сталинит», толщиной 5 мм. Крупногабаритные стекла выполнены по ТУ 21-РСФСР-544—72, мелкогабаритные — по ГОСТ 5727—75, ветровые — по ТУ 21-РСФСР-175—74.

Поручни представляют собой стальные трубы, обтянутые полихлорвиниловыми трубками.

Пассажирские сиденья — одно- и двухместные мягкие, сиденье водителя — полумягкое.

Отопление пассажирского салона — воздушное за счет использования тепла пусковых реостатов, выделяемого при разгоне тягового двигателя. Воздух, прогоняемый вентилятором через пусковые реостаты и дополнительно через электропечь, поступает по каналам в салон. Ветровые окна обогреваются тепловым воздухом от обогревательных печей.

Вентиляция пассажирского салона — приточно-вытяжная. В летнее время воздух из салона отсасывается центробежным вентилятором системы отопления и выбрасывается в атмосферу. Приток свежего воздуха осуществляется через оконные форточки, крышесые люки и двери. Подача вентилятора 1000 м<sup>3</sup>/ч. В летнее время при скорости движения 15 км/ч обеспечивается 70—80-кратный обмен воздуха в течение часа или полное обновление воздуха ежеминутно.

**Шасси.** Оно включает в себя сборочные единицы и механизмы, предназначенные для передачи вращающего момента от тягового электродвигателя на колеса ведущего моста и для управления троллейбусом во время его передвижения.

К основным сборочным единицам и механизмам относятся: карданная передача, задний мост, передний мост, колеса и шины, подвеска, рулевое управление, тормоза, пневматическое оборудование. Сборочные единицы и механизмы шасси размещены под полом троллейбуса, часть рулевого механизма, пусковая и тормозная педали, рычаг стояночного тормоза — в кабине водителя. Карданный вал выполнен с двумя шарнирами на игольчатых подшипниках. Задний мост 018.81 с колесными планетарными передачами и главной центральной гипоидной передачей изготавливают по Техническим условиям МФ-077-71МVG. Передаточное число:

Главной передачи . . . . .	3,111
Колесной . . . . .	3,666
Общее . . . . .	11,4

Главная передача — одноступенчатая, состоящая из пары спирально-конических шестерен. Планетарные колесные редукторы выполнены с тремя сателлитами на роликовых подшипниках. Дифференциал — конический с четырьмя сателлитами. Полуоси — полностью разгруженного типа с эвольвентными шлицами.

Подвеска задняя — пневморессорная с автоматическим регулированием давления воздуха, зависящая, с упругими элементами рукавного типа. Направляющее устройство — рессорное облегченного типа. Гидравлические амортизаторы применены телескопического типа МАЗ-500 (4 шт.).

Передний мост выполнен с рулевой трапецией, расположенной сзади балки. Балка — кованая двутаврового сечения. Мост имеет следующие данные:

Схождение передних колес (по торцам тормозных барабанов)	4—6 мм
Угол развала колес	1°
Поперечный наклон шкворня	8°
Продольный »	1° 30'
Угол поворота колес:	
внутреннего	49°
наружного	40°

Подвеска передняя — пневморессорная с автоматическим регулированием давления воздуха, зависящая, с упругими элементами рукавного типа. Гидравлические амортизаторы телескопического типа МАЗ-500 (2 шт.).

Колеса — бездисковые взаимозаменяемые 8,5В-20С, изготовлены по ТУ 001—67. Колесо крепят к ступице шестью прижимами. Число колес:

На передней оси	2
На заднем мосту	4
Зачасных	1

Шины пневматические 320-508 (12.00-20), модель ИЯ-241 (ТУ 38-4Г-150—69) с дорожным рисунком протектора, 16-слойные. Давление в шинах:

Передней оси	6,7±0,2 кгс/см <sup>2</sup>
Заднего моста	6,7±0,2 »

Рулевое управление (рулевой механизм МАЗ-500Д, винт, гайка-рейка с перекатывающимися шариками, сектор) имеет:

Передающее число	23,6
Гидравлический усилитель руля КРАЗ-256Б с объемом	1090 см <sup>3</sup>
Диаметр поршня гидроцилиндра	67,5 мм

Гидронасос ЗИЛ-130 — лопастной двойного действия. Он имеет подачу при частоте вращения 850 об/мин и давлении 50 кгс/см<sup>2</sup> не менее 15 л/мин, а наибольшее давление 65—70 кгс/см<sup>2</sup>.

Тормоза рабочие — электрический и пневматический. Пневматический тормоз — двухсистемный, действующий раздельно на колеса передней и задней осей. Тормоза имеют следующие данные:

Диаметр тормозных барабанов:	
передних	420 мм
задних	420 »
Ширина передней тормозной накладки	140 »
Ширина задней	180 »

Площадь передних тормозных накладок	2250 см <sup>2</sup>
Площадь задних »	2900 »
Наибольшее усилие на тормозной педали не более	40 кгс

Тормоз стояночный — ручной, колодочный, действует только на задние колеса, обеспечивая стоянку троллейбуса на уклоне 0,150. Аварийный тормоз — пневматический, на случай выхода из строя педального привода тормозного крана.

Компрессор ЭК-4В — поршневой, двухцилиндровый, одноступенчатый, в блоке с электродвигателем. Он выполнен с подачей 0,3 м<sup>3</sup>/мин.

**Электрооборудование.** Оно предназначено для осуществления движения троллейбуса от двухпроводной контактной сети и включает в себя: электрические машины (тяговый электродвигатель ДК-210А-3, электродвигатель вентилятора и генератора ДК-661А-1, электродвигатель компрессора ДК-408В, электродвигатель усилителя руля Г732А, электродвигатель привода дверей Г108А, генератор Г-263); электрические аппараты (токоприемник РТ-6И, панель ТП-94В, панель с реле ПР-119, контроллер реостатный ЭКГ-20Б-1, контроллер управления КВП-22Б, ящик резисторов КФ-62А, резисторы КФ-51Г, ящик с резисторами ЯС-42, автоматический выключатель АВ-8А-1, выключатели ВУ-222, реле-регулятор РР-361А); аппараты защиты, сигнализации и освещения (радиореакторы ИК-9Б-2, ИК-8Б-3 и ИК-11А, регулятор давления АК-11Б, предохранители, неоновая лампа МН-7, звуковой сигнал С101, громкоговорящее устройство АГУ-10); звонки, лампы освещения салона и внешней световой сигнализации; контрольно-измерительные приборы (амперметры и вольтметры М2001, манометры МД-213, спидометр СП120, часы АЧГ-3); аккумуляторные батареи 9НКЛБ-70 и вспомогательное оборудование (стеклоочистители СЛ-123 и СЛ-124, вентилятор кабины МЭ105, печи кабины и салона).

## II. КУЗОВ

### 3. ОСНОВАНИЕ И БОКОВИНЫ КУЗОВА

Основание (рис. 3) представляет собой сварную конструкцию из трубчатых профилей и является основным несущим элементом кузова. Оно состоит из восьми поперечных ферм и двух продольных лонжеронов, выполненных из отдельных секций, сваренных между фермами. Сборка выполнена электродуговой полуавтоматической сваркой в среде  $CO_2$ . Все элементы ферм и лонжеронов изготовлены из стальных прямоугольных труб  $40 \times 40 \times 2,5$  и  $40 \times 28 \times 1,5$  мм.

От оси заднего моста основание имеет плавное понижение с перепадом по верхнему поясу на 175 мм. Секции лонжеронов заднего и переднего мостов изогнуты, выступают над уровнем верхнего пояса и закрываются надколесными кожухами и помостами. Изгибы усилены стальными пластинами толщиной 6 мм. Секции лонжеронов заднего моста усилены листами толщиной 2,5 мм, образующими с верхними листами куполов надколесные

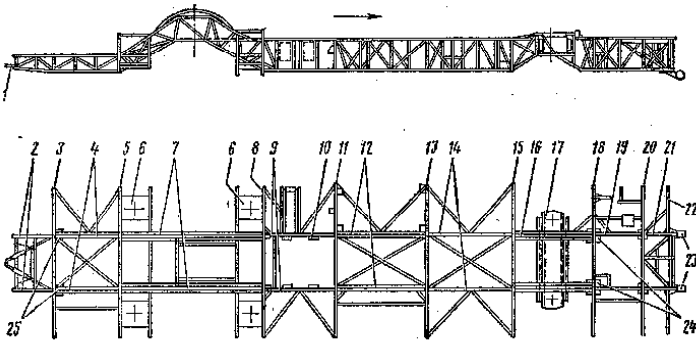


Рис. 3. Основание кузова:

1 — серьга буксирная задняя; 2, 4, 7, 9, 12, 14, 16, 19, 21 — секции лонжерона; 3 — ферма № 8; 5 — ферма № 7; 6 — опора пневмоэлемента задней подвески; 8 — ферма № 6; 10 — кронштейн подвески тягового двигателя; 11 — ферма № 5; 13 — ферма № 4; 15 — ферма № 3; 17 — балка передней подвески; 18 — ферма № 2; 20 — ферма № 1; 22 — ферма; 23 — серьга буксирная передняя; 24, 25 — площадки опорные передние и задние под домкраты

12

кожуха. Секции лонжеронов в районе задней и средней дверей, а также переднего и заднего мостов имеют сдвоенные пояса.

Для увеличения жесткости основания на кручение в районе задней и средней дверей между лонжеронами в плоскости верхнего и нижнего поясов сварены крестообразные раскосы, а в месте установки пусковых реостатов раскосы сварены только в плоскости верхнего пояса. Концы ферм также связаны с секциями лонжеронов раскосами.

Для крепления передней пневмоподвески в секции лонжеронов переднего моста сварена балка с двумя штампованными опорами. Для задней подвески предусмотрены четыре опоры. Для крепления механического и электрического оборудования на основании имеются специальные кронштейны. Для крепления пола по верхнему поясу основания приварены уголки, а пассажирских и водительского сидений — пластины.

Для буксирования троллейбуса в основании сварены две передние и одна задняя буксирные серьги. На передней правой серьге сверху обозначен номер машины, сбоку — номер основания.

Для подъема троллейбуса домкратами снизу в местах пересечения ферм № 1 и 8 секциями лонжеронов и на концах фермы № 7, приварены шесть пластин, а для вывешивания троллейбуса на козлах на концах ферм № 3 и 7 — четыре пластины.

Боковины кузова представляют собой каркасы из трубчатых профилей, обшитые стальными листами толщиной 1 мм. Каркасы боковин выполнены из гнутых стоек, продольных поясов и раскосов, соединенных между собой электродуговой полуавтоматической сваркой в среде  $CO_2$ .

Стойки выполнены из стальных труб  $40 \times 40 \times 3$  мм; продольные пояса, надоконный и подоконный — из труб  $40 \times 40 \times 2,5$  мм, нижний обвязочный — из труб  $40 \times 28 \times 1,5$  мм. Для крепления надколесных кожухов к нижнему поясу дуг приварены пластины из листа 2 мм. Дуги усилены штампованными косынками из листа 3 мм и раскосами из труб  $40 \times 40 \times 2,5$  мм.

Оконные проемы в углах усилены штампованными косынками из листа 2 мм. Каркасы боковин между подоконными, половыми профилями и стойками усилены раскосами из труб  $40 \times 28 \times 1,5$  мм. Между раскосами и стойками сварены П-образные штампованные профили  $60 \times 16 \times 2$  мм. В профили сварены болты М8  $\times$  30 для крепления опорных элементов пассажирских сидений.

Стойки среднего и заднего дверных проемов — сдвоенные и усилены П-образными штампованными профилями  $75 \times 60 \times 4$  мм. На левой боковине сдвоенные стойки применены только в среднем оконном проеме.

Дверные стойки снизу замыкаются балками подножек штампованными, П-образного сечения  $120 \times 28 \times 6$  мм и усиленными ребрами жесткости из листа 10 мм. Для установки нижних опор дверных осей на концах балок приварены бонки с резьбой М20  $\times$  1,5.



Вверху между дверными стойками сварены наддверные профили с направляющими и усилителями наддверных листов. Наддверные профили выполнены из труб  $40 \times 40 \times 2,5$  мм. На концах наддверных профилей приварены вкладыши. К ним двумя болтами  $M8 \times 35$  крепят накладку. Вкладыши и накладки выполнены из полосы  $56 \times 20$  мм и предназначены для крепления подшипников верхних осей пассажирских дверей. Направляющие дверей выштампованы из листа 3 мм и приварены к наддверным профилям. Усилители наддверных листов П-образного сечения  $30 \times 10 \times 2$  мм выштампованы из листа 2 мм и приварены к наддверным профилям и дверным стойкам.

Для крепления пола салона к половым профилям каркасов боковин приварены уголки из листа 3 мм. Для крепления касс и компостеров в каркасах боковин к подоконным профилям

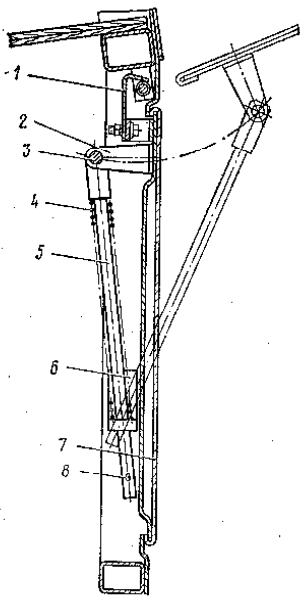


Рис. 4. Люк бортовой:

1 — петли; 2, 6 — кронштейны;  
3 — ось; 4 — пружина; 5 — стержень;  
7 — крышка люка; 8 — шплинт  
 $2 \times 14$

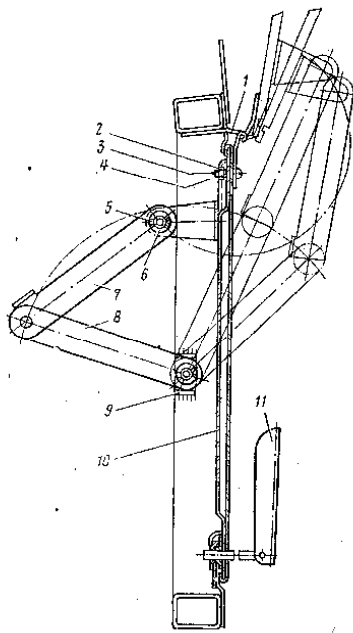


Рис. 5. Люк аккумуляторных батарей и инструментального ящика:

1 — петля; 2 — винт  $M6 \times 22$ ; 3 — гайка  $M6$ ;  
4 — шайба пр. 6; 5 — шплинт  $2 \times 14$ ; 6 — шайба;  
7, 8 — тяги; 9 — кронштейн; 10 — крышка люка; 11 — ручка замка

приварены пластины из листа 6 мм. Для крепления электрооборудования кабины водителя по левому борту в каркас сварена рамка из труб и пластин из листа 6 мм.

Соединение листов наружной обшивки с каркасом боковин выполнено электроконтактной точечной сваркой шагом 30 мм. С внутренней стороны на обшивку нанесен слой противоржавной мастики. Для доступа к механическому и электрическому оборудованию боковины оборудованы бортовыми люками. Листы люков штампованные, усилены вертикальными стойками из труб  $40 \times 28 \times 1,5$  мм. К стойкам приваривают кронштейны механизма фиксации крышек люков, а к половым профилям — скобы петель.

Крышки люков (рис. 4 и 5) представляют собой конструкцию из двух штампованных панелей, соединенных между собой завальцовкой. Крышки установлены на петлях. Бортовые люки в закрытом и открытом положениях фиксируются пружиной 4 и стержнем 5 (см. рис. 4).

Крышки люков аккумуляторных батарей и инструментального ящика фиксируются в открытом положении тягой 8 и кронштейном 9 (см. рис. 5), в закрытом положении запираются замками.

#### 4. ЛОБОВАЯ, ЗАДНЯЯ ЧАСТИ И КРЫША КУЗОВА

Лобовая часть кузова представляет собой каркас из трубчатых профилей, обшитый стальными листами толщиной 1 мм. Каркас — сварной конструкции, состоит из гнутых стоек, связанных между собой подоконной, половой и нижней обвязочными дугами, оконных стоек (двух боковых и одной центральной), связанных между собой надоконной дугой и крышевым шпангоутом.

Соединение элементов каркаса выполнено электродуговой полуавтоматической сваркой в среде  $CO_2$ . Гнутые стойки выполнены из стальных труб  $40 \times 40 \times 2,5$  мм. Крышевой шпангоут, надоконная и подоконная, нижняя обвязочная дуги и оконные стойки — из труб  $40 \times 28 \times 1,5$  мм.

Надоконная и подоконная дуги по отношению к надоконному и подоконному профилям левой боковины опущены на 140 мм.

Между подоконной и половой дугами сварены три стойки из труб  $40 \times 40 \times 2,5$  мм и одна стойка — из трубы  $40 \times 28 \times 1,5$  мм. На стойках имеются кронштейны для крепления электрооборудования и рулевой колонки. К подоконной дуге приварены два штампованных кронштейна для крепления механизмов стеклоочистителей и каркас щитка водителя.

Для крепления пола к дуге приварены четыре уголка из листа 3 мм. Между половой и нижней обвязочными дугами сварены четыре стойки из труб  $40 \times 40 \times 2,5$  мм.

На боковых оконных стойках приварены штампованные кронштейны для крепления наружных зеркал заднего вида; на левой стойке с внутренней стороны — кронштейн вентилятора. На цен-

тральной стойке с внутренней стороны приварена пластина для крепления внутреннего зеркала заднего вида.

Листы наружной обшивки, купола фар, рамка ветрового окна, верхние угловые листы, маршрутный указатель — штампованные. Соединение листов наружной обшивки с каркасом лобовой части кузова выполнено электроконтактной точечной сваркой с шагом 30 мм. С внутренней стороны на обшивку нанесен слой противоржавной мастики.

Задняя часть кузова представляет собой каркас из трубчатых профилей, обшитый стальными листами толщиной 1 мм. Каркас сварной конструкции состоит из гнутых стоек, связанных между собой дугами, продольными поясами и крышевыми шпангоутами. Элементы каркаса соединены электродуговой полуавтоматической сваркой в среде  $\text{CO}_2$ .

Гнутые стойки выполнены из стальных труб  $40 \times 40 \times 2,5$  мм, надоконная, половая и нижняя обвязочные дуги — из труб  $40 \times 28 \times 1,5$  мм, подоконная дуга — из трубы  $40 \times 40 \times 2,5$  мм.

Продольные пояса являются продолжением поясов боковин и выполнены из труб  $40 \times 40 \times 2,5$ ;  $40 \times 28 \times 1,5$ ;  $40 \times 20 \times 2$  мм, боковые и центральная оконные стойки — из труб  $40 \times 28 \times 1,5$  мм. К боковым оконным стойкам приварены пластины толщиной 6 мм для крепления кронштейнов заднего оконного поручня.

Крышевые шпангоуты и связывающие их продольные стрингеры выполнены из труб  $40 \times 28 \times 1,5$  мм.

Подоконная, половая и нижняя обвязочная дуги связаны между собой вертикальными стойками из труб  $40 \times 40 \times 2,5$  и  $40 \times 28 \times 1,5$  мм.

Для крепления пола к половой дуге приварены четыре уголка из листа 3 мм. Над половой дугой по оси задней части кузова приварена штампованная подножка. Под подоконной дугой симметрично оси задней части кузова приварены две пластины для крепления шпангоуловителей.

Для крепления лестницы к вертикальным стойкам и надоконной дуге приварены штампованные уголки из листа толщиной 6 мм. Для крепления заднего ограничителя хода веревок шпангоуловителей к надоконной дуге приварены четыре штампованных уголка из листа 6 мм. Для крепления крышевого ограждения к задним шпангоутам приварены четыре пластины из листа 6 мм.

Листы наружной обшивки, рамка ветрового окна, верхние угловые листы, маршрутный указатель и крышевые листы — штампованные. Соединение наружной обшивки с каркасом задней части кузова выполнено электроконтактной точечной сваркой с шагом 30 мм. С внутренней стороны на обшивку нанесен слой противоржавной мастики.

Крыша кузова представляет собой каркас из трубчатых профилей, обшитый стальными холоднокатанными листами толщиной 1 мм. Каркас крыши сварной конструкции состоит из шпангоутов, соединенных между собой продольными стрингерами

и усилителями крыши. Элементы каркаса соединены электродуговой полуавтоматической сваркой в среде  $\text{CO}_2$ .

Шпангоуты выполнены из стальных труб  $40 \times 40 \times 3$  и  $40 \times 28 \times 1,5$  мм. Под постаментом шпангоуты сдвоенные. К ним приварены штампованные уголки из листа толщиной 8 мм для крепления постамента. На шпангоутах приварены пластины толщиной 6 мм для крепления кронштейнов поручней. В шпангоутах имеются отверстия для прокладки электрожгутов, усиленные стальными трубками  $\varnothing 22 \times 2$  мм.

Стрингеры выполнены из труб  $40 \times 28 \times 1,5$  мм и штампованных Z-образных профилей  $25 \times 40 \times 25$  мм из листа толщиной 1,5 мм.

Между стрингерами приварены П-образные штампованные скобы из листа толщиной 4 мм для крепления плафонов освещения салона и поперечные элементы из труб  $40 \times 28 \times 1,5$  мм для усиления наружной обшивки.

Усилители крыши изготовлены из труб  $40 \times 20 \times 2$  мм. Для крепления внутренней обшивки на усилители крыши между шпангоутами приваривают штампованные профили из листа толщиной 1,5 мм.

В каркасе крыши имеются четыре проема для люков вентиляции. Проемы образованы шпангоутами и сваренными между ними штампованными профилями  $60 \times 40$  из листа толщиной 4 мм. Для крепления механизмов люков вентиляции к профилям приваривают штампованные кронштейны из листа толщиной 2 мм.

Для крепления приводов передней, средней и задней дверей в каркас крыши приваривают три штампованных рамки из листа толщиной 4 мм.

Листы наружной обшивки и люков — штампованные. Наружную обшивку с каркасом крыши соединяют электроконтактной точечной сваркой. Для герметичности стыки листов проварены сплошным швом электродуговой полуавтоматической сваркой в среде  $\text{CO}_2$ . С внутренней стороны на обшивку нанесен слой противоржавной мастики.

Для крепления крышек люков вентиляции на листах наружной обшивки приварены штампованные кронштейны из листа толщиной 2 мм. Для ввода силовых кабелей от токоприемников в кабину водителя на переднем левом листе приварена штампованная коробка с трубками.

#### 5. ПОЛ, ПОДНОЖКИ, НАДКОЛЕСНЫЕ КОЖУХА, ПОМОСТЫ, ВНУТРЕННЯЯ ОБШИВКА И ОБЛИЦОВКА

Пол салона (рис. 6) выполнен из бакелизированной фанеры ФБС толщиной 10 мм в виде отдельных щитов. Щиты закреплены к опорным угольникам основания и боковин кузова специальными заклепками (рис. 7). Для осмотра автомеханического и электрического оборудования в полу предусмотрены люки (рис. 8).

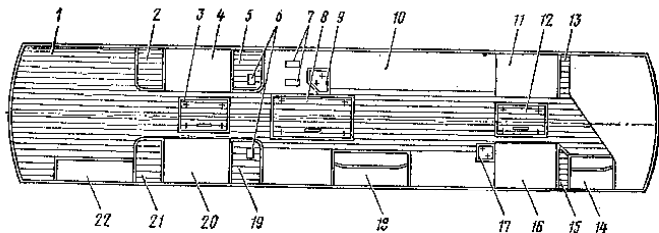


Рис. 6. Пол салона:

1 — резиновая дорожка; 2, 5 — помосты задние левые; 3 — люк пола над задним мостом; 4 — кожаный пол над задним левым колесом; 6 — лючки для кронштейнов подвески; 7 — лючки над компрессором; 8 — люк над тяговым двигателем; 9 — люк над компрессором; 10 — резины; 11 — кожаный пол над передним левым колесом; 12 — люк пола над передним мостом; 13 — помост передний левый; 14 — подложка передней двери; 15 — помост передний правый; 16 — кожаный пол над передним правым колесом; 17 — люк пола над печью; 18 — подложка средней двери; 19, 21 — помосты задние правые; 20 — кожаный пол над задним правым колесом; 22 — подложка задней двери

В зоне пассажирских дверей установлены подножки (рис. 9). Передняя и средняя подножки двухступенчатые, задняя — одноступенчатая. Подножки выполнены из стальных листов толщиной 1,5 мм электроконтактной сваркой. Соединение их с кузовом по дверным стойкам и балкам подножек осуществлено электродуговой полуавтоматической сваркой.

За задним мостом пол имеет плавное понижение, переходящее в заднюю накопительную площадку. Проемы пола над передними и задними колесами закрыты надколесными кожухами, выполненными электроконтактной сваркой из стальных листов толщиной 1,5 мм. Снизу кожуха усилены полосами из листа толщиной 2 мм. Кожуха соединены с каркасами боковин и основанием электродуговой полуавтоматической сваркой.

К надколесным кожухам примыкают помосты: по два у задних кожухов и по одному у передних. Помосты выполнены электроконтактной сваркой из листов толщиной 1,5 мм и соединены с основанием и кожухами электродуговой полуавтоматической сваркой. Верхние листы помостов усилены уголками из листа 1,5 мм и соединены с кожухами наклонными листами толщиной 1,5 мм электродуговой полуавтоматической сваркой. К наклонным листам снизу приварены пластины толщиной 6 мм для крепления ножек каркасов сидений. Настил перед-

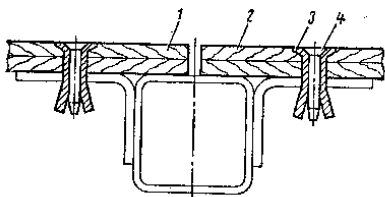


Рис. 7. Крепление щитов пола:

1, 2 — щиты пола; 3 — заклепка; 4 — гвоздь

18

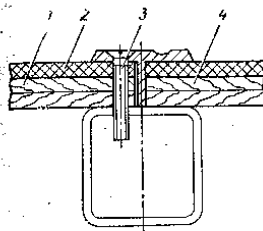


Рис. 8. Крепление люков пола:

1 — щит пола; 2 — покрытие пола; 3 — винт М8×30; 4 — крышка люка

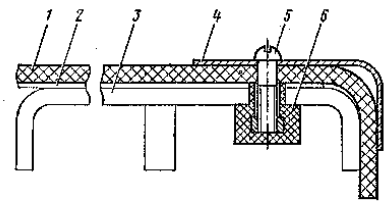


Рис. 9. Изоляция подножек:

1 — коврик; 2 — подложка; 3 — балка подножки; 4 — угольник облицовочный; 5 — винт М6×25; 6 — втулка изоляционная

него левого помоста у переднего надколесного кожуха выполнен из бакелизированной фанеры толщиной 5 мм.

Внутренняя обшивка бортов салона выполнена из декоративной фанеры толщиной 4 мм. Потолок обшит декоративным бумажно-слоистым пластиком толщиной 1,6 мм. Остальная часть салона (межконники, плинтуса) и кабины обшита стальными холоднокатаными листами толщиной 1 мм.

Крепление обшивки к каркасу кузова выполнено винтами самонарезающими 4×20 вплотай. Места стыков закрыты декоративными алюминиевыми профилями с анодированным покрытием, закрепленными к каркасу кузова винтами самонарезающими 4×20. Потолочные алюминиевые профили и часть профилей панелей имеют дополнительную отделку полихлорвиниловым кантом. Концы кантов закреплены с помощью специальных заклепок самонарезающими винтами.

## 6. САЛОН И КАБИНА ВОДИТЕЛЯ

**Планировка салона.** В салоне троллейбуса (рис. 10) установлены тринадцать двухместных сидений и четыре одноместных, две полуавтоматические кассы для продажи билетов и два компостера. Шесть двухместных и два одноместных сиденья установлены на надколесных кожухах, два двухместных сиденья — на помостах, остальные — на валу.

Сиденья закреплены к пластинам в основании, надколесных кожухах и помостах болтами М8×35 и М8×25. По бортам сиденья закреплены к опорным алюминиевым профилям болтами М8×25 с гайками.

Передняя касса установлена на правом борту у средней двери, задняя — на левом борту напротив задней двери, один компостер — на правом борту у средней двери, другой — на левом борту впереди.

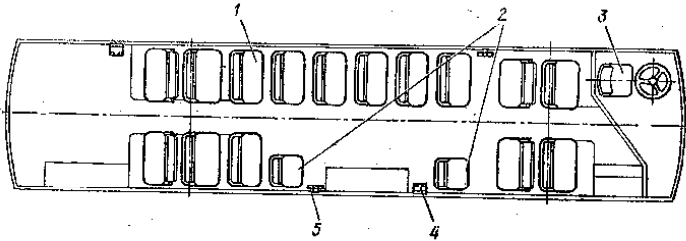
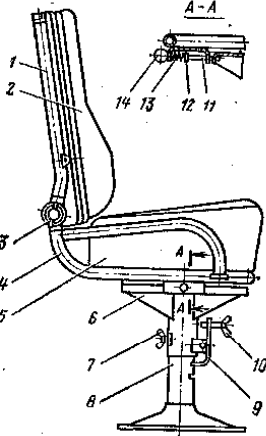


Рис. 10. Планировка салона:

1 — двухместное сиденье; 2 — одноместное сиденье; 3 — сиденье водителя; 4 — консоль передняя; 5 — консоль задняя

Крепление касс и компостеров к пластинам, вваренным в каркасы боковин, выполнено болтами соответственно М10×30 и М8×20.

**Сиденье пассажирское.** Оно состоит из каркаса, подушки, спинки и верхней дуги. Каркасы выполнены из стальных труб  $\varnothing 25 \times 1,5$  мм электродуговой полуавтоматической сваркой. С боков каркасы усилены косынками толщиной 3 мм.



Подушки и спинки изготовлены из губчатой резины, основания подушек — из фанеры толщиной 8 мм, задние панели спинок — из декоративной фанеры толщиной 4 мм. Их крепят к основаниям шурупами  $3 \times 18$  впотай.

Подушки и спинки обиты искусственной кожей.

Спинки к каркасам сидений крепят специальными кронштейнами и болтами М6×20 с гайками.

**Сиденье водителя.** Оно установлено в кабине на полу и закреплено к пластине, вваренной в основание кузова, четырьмя болтами М8×35. Конструкция сиденья водителя (рис. 11) обеспечивает его регулировку по высоте, горизонтали и наклону спинки.

Каркас сиденья сварной конструкции выполнен из стальных труб  $\varnothing 25 \times 1,5$  мм электродуговой полуавтоматической сваркой. Снизу к кар-

Рис. 11. Сиденье водителя:  
1 — рама; 2 — спинка сиденья; 3 — гайка-барашек; 4 — каркас; 5 — подушка; 6 — опора; 7 — винт установочный; 8 — ножка сиденья; 9 — планка стопорная; 10 — винт стопорный; 11 — шплинт; 12 — шайба; 13 — пружина; 14 — рукоятка

20

касу приварены две направляющие пластины и скоба. На концах труб каркаса приварены кронштейны со стопорными шайбами и шпилькой М12.

Рамка выполнена из двух труб  $\varnothing 25 \times 1,5$  мм, соединенных сверху штампованным уголком  $25 \times 25 \times 2$  мм сваркой. Снизу к трубам приварены кронштейны, аналогичные кронштейнам каркаса.

Опора сиденья также сварной конструкции, представляет собой трубу  $\varnothing 60 \times 4$  мм с двумя направляющими, соединенными с трубой четырьмя пластинами толщиной 6 мм сваркой. Направляющие — штампованные из листа 3 мм.

Ножка сиденья выполнена из трубы  $\varnothing 51 \times 4$  мм. Снизу к трубе приварена штампованная пятка. Подушка — мягкая, из губчатой резины, приклеена к фанерному основанию резиновым клеем. Спинка — полумягкая, на вате, собрана на рамке из сосновых брусков. Задняя панель спинки выполнена из декоративной фанеры толщиной 4 мм и закреплена к рамке шурупами  $3 \times 30$  впотай. Подушки и спинки обиты гобеленом. Спинка закреплена к рамке сиденья шурупами  $4 \times 22$ .

Опора сиденья соединена с ножкой и может перемещаться вверх и вниз. Для изменения высоты сиденья необходимо: отвернуть винты 7 и 10, вывести из паза ножки стопорную планку 9 и, перемещая сиденье вверх и вниз, ввести эту планку в следующий паз и завернуть винты.

Горизонтальная регулировка сиденья осуществляется по направляющим с помощью фиксирующего устройства (см. А—А), состоящего из рукоятки 14, пружины 13, шайбы 12 и шпильки 11. Для перемещения сиденья необходимо, потянув на себя рукоятку 14, вывести ее из отверстия направляющей каркаса, переместить сиденье и зафиксировать рукоятку в следующем отверстии направляющей.

Для изменения наклона спинки необходимо отвернуть на 2—3 оборота гайку 3, установить нужный наклон спинки и завернуть гайку.

**Перегородка кабины водителя.** Она выполнена из левой, средней и правой частей. Каждая часть состоит из каркаса, выполненного из прямоугольных труб  $40 \times 28 \times 1,5$  мм, обшитого стальными листами толщиной 1 мм.

Каркасы — сварной конструкции. Соединение труб выполнено электродуговой полуавтоматической сваркой в среде  $CO_2$ , обшивки с каркасами — электроконтактной точечной сваркой.

Части перегородки между собой и с кузовом соединены сваркой. К полу перегородка закреплена с помощью уголков винтами М5×25 мм с гайками.

В средней части перегородки установлена сдвижная дверь на роликах. Перемещение двери осуществляется по специальным направляющим. На двери установлены замок и две ручки.

21

Перегородка остеклена «сталинитом» толщиной 5 мм. Со стороны салона перегородка и дверь имеют уплотнители из резинового профиля. Места стыков перегородки закрыты декоративными алюминиевыми профилями, закрепленными к перегородке самонарезающими винтами 4×20. Вверху на перегородке установлены два динамика и фирменная табличка.

### 7. ПОРУЧНИ, ОГРАЖДЕНИЯ, ПЕРЕГОРОДКИ, ОКНА И ДВЕРИ САЛОНА

Салон троллейбуса оборудован поручнями: потолочными, входа и выхода, ограждения задних окон и окон перегородки кабины, а также перегородками у передней, средней и задней дверей.

Стойки поручней выполнены из стальных труб  $\varnothing 30 \times 3$  мм, потолочные поручни и поручни ограждений — из труб  $\varnothing 30 \times 1,5$  мм. Все поручни обтянуты полихлорвиниловой трубкой  $\varnothing 28 \times 1,5$  мм.

Поручни соединены между собой и с элементами кузова литыми алюминиевыми полированными кронштейнами.

Поручни в кронштейнах крепят винтами М6, кронштейны к кузову — винтами М8×20 впопай, кронштейны поручней входа и выхода — болтами М8×35.

Перегородки выполнены из дюралюминиевых листов толщиной 3 мм и закреплены к поручням, борту и полу также с помощью алюминиевых кронштейнов.

Троллейбус оборудован большими окнами, обеспечивающими хороший обзор для пассажиров и водителя. Салонные окна и левое окно кабины водителя — раздвижные, правое окно кабины — глухое. Передняя часть кабины и задняя часть салона оборудованы гнутыми ветровыми стеклами. Стекла крепят в оконных проемах и рамках специальными резиновыми профилями (рис. 12 и 13).

Рамки раздвижных окон изготовлены из алюминиевых профилей. В рамки вставлены неподвижные и подвижные стекла. Подвижное стекло передвигается с помощью ручки, установленной на стекле.

Троллейбус оборудован тремя дверями поворотно-складного типа. Вход и выход пассажиров должен осуществляться через все двери одновременно.

Передняя дверь — двустворчатая, задняя и средняя — четырехстворчатые. С целью герметизации кузова двери имеют уплотнение из специального резинового профиля. Каждая створка дверей представляет собой каркас, обшитый с обеих сторон штампованными листами толщиной 1 мм. Обшивка с каркасом соединена электроконтактной сваркой. Каркасы выполнены из П-образных штампованных профилей из стального листа толщиной

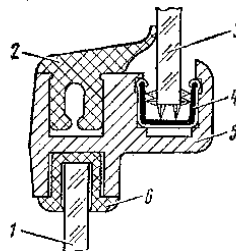


Рис. 12. Уплотнение раздвижного окна:

1 — стекло салона нижнее; 2 — уплотнитель подвижного стекла; 3 — стекло подвижное; 4 — пористый уплотнитель; 5 — рама; 6 — уплотнитель

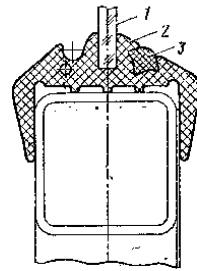


Рис. 13. Уплотнение окна салона:

1 — стекло окна салона нижнее; 2 — профиль резиновый; 3 — замок

1,5 мм. Соединение профилей выполнено электродуговой полуавтоматической сваркой в среде  $\text{CO}_2$ .

Створки попарно соединены между собой петлями и вращаются на оси трубчатого сечения, вваренной в каркасы створок. Оси створок дверей посажены на опоры. Ведомые створки вверх имеют кронштейны с роликами, закрепленными к створкам болтами М8×30. При работе дверей ролики движутся по направляющим подвального профиля боковины. Створки дверей остеклены: передней двери — в верхней и нижней частях, а задней и средней дверей — только в верхних частях. Стекла крепят в оконных проемах специальными резиновыми профилями.

Верхняя опора (рис. 14, а) имеет ось 1 сварной конструкции, закрепленную к створке двери двумя болтами М8×38 с гайками и пружинными шайбами. Втулка 2 выполнена из латунного прутка и закреплена во вкладыше подвального профиля боковины с помощью накладки 5. Рычаг профиля 6 посажен на корпус оси со шпонкой и закреплён гайкой М12.

Нижняя опора (рис. 14, б) имеет ось 1 из стального прутка. На нижнем конце оси нарезана резьба М20. Верхним концом ось опоры с шариком 15 и шайбой 16 вставлена в ось двери, нижним концом накручена на балку подножки и закреплена гайкой. С помощью нижних опор двери регулируют по высоте.

На длительной стоянке переднюю дверь запирают на замок (рис. 15), вмонтированный в правую створку внизу и закреплённый двумя винтами М5×16 с гайками.

Задняя и средняя двери фиксируются в верхних направляющих запорами (рис. 16), установленными на верхних направляющих подвальных профилей боковин и закреплёнными винтами М6×18 с гайками.

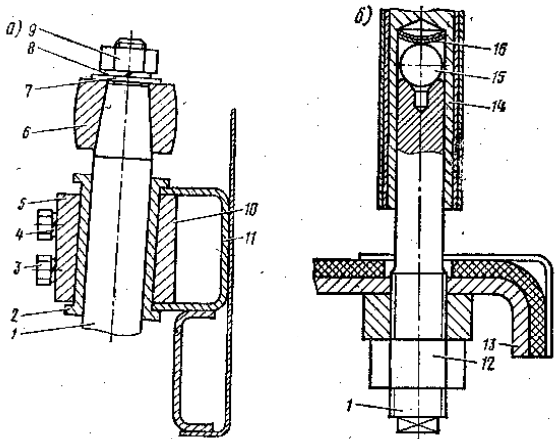


Рис. 14. Верхняя (а) и нижняя (б) опоры двери:

1 — ось; 2 — втулка; 3 — болт М8Х35; 4 — шайба пр. 8; 5 — накладна; 6 — рычаг; 7 — шайба пр. 12; 8 — шайба пр. 12; 9 — гайка М12; 10 — вкладыш; 11 — наддверный профиль боковины; 12 — гайка; 13 — балка подножки; 14 — ось двери; 15 — шарик; 16 — тарельчатая шайба

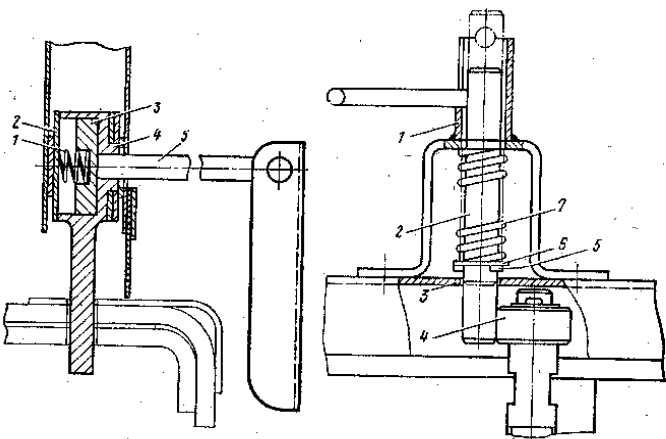


Рис. 15. Замок передней двери:

1 — пружина; 2 — основание; 3 — фиксатор; 4 — защелка замка; 5 — ручка инструментального ящика

Рис. 16. Запор задней и средней дверей:

1 — корпус; 2 — ползун; 3 — направляющая; 4 — ролик двери; 5 — шплинт 2Х20; 6 — шайба; 7 — пружина

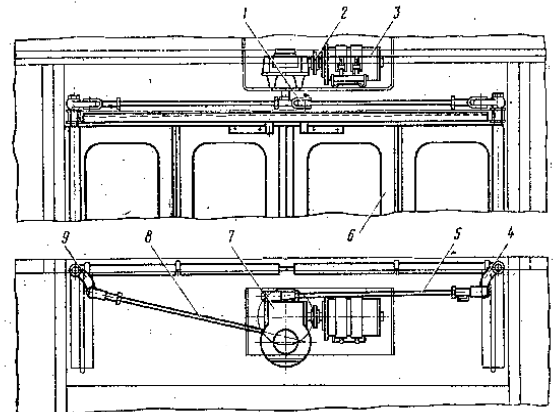


Рис. 17. Механизм открывания и закрывания двери:

1 — коромысло; 2 — соединительная муфта; 3 — электродвигатель; 4, 9 — рычаги; 5, 8 — тяги; 6 — дверь; 7 — редуктор

Механизм открывания и закрывания двери (рис. 17) — электромеханический с дистанционным управлением из кабины водителя. Электродвигатель с редуктором установлены и закреплены на специальной рамке, вваренной в каркас крыши. Коромысло посажено на конус вала редуктора со шпонкой и закреплено гайкой М12. Тяги соединены с коромыслом и рычагами осями на подшипниках.

При работе дверей вращающий момент от электродвигателя через редуктор передается на коромысло. Тяги, совершая возвратно-поступательное движение, поворачивают рычаги и оси дверей, тем самым обеспечивают закрывание и открывание дверей. Длины тяг отрегулированы таким образом, чтобы двери открывались и закрывались полностью.

Механизмы привода дверей закрыты наддверными кожухами из стальных листов толщиной 1 мм. Кожуха сварной конструкции имеют два люка: передний и нижний. Крышки люков на ролевых петлях запираются замками: переднего — тремя, нижнего — одним. Крышка переднего люка служит для обслуживания, регулировки и ремонта механизма, нижнего — для регулировки фрикциона.

Редуктор дверей (рис. 18) — червячно-цилиндрический, двухступенчатый.

Для предотвращения травмирования пассажиров створками дверей, поломок привода и дверей в случае перегрузок в редукторе предусмотрен конический фрикцион 4. Он соединен с валом-

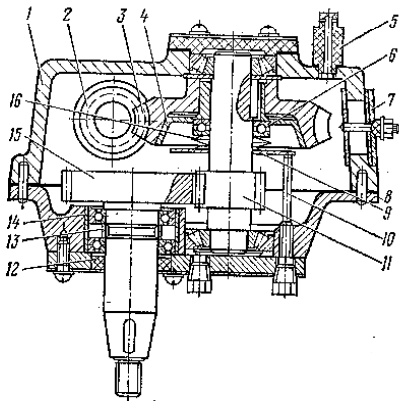


Рис. 18. Редуктор дверей:

1 — корпус редуктора; 2 — червячный вал; 3 — червячная шестерня; 4 — фрикцион; 5 — отдушница; 6 — шарикоподшипник упорный; 7 — крышка люка; 8 — крышка; 9 — диск; 10 — регулировочный винт; 11 — вал-шестерня; 12 — салыник; 13 — распорная втулка; 14 — втулка; 15 — вал-колесо; 16 — тарельчатая пружина

отвратить просачивание масла через редуктора, воздушные каналы отдушницы необходимо периодически прочищать. Смазка редуктора в зимний и летний периоды эксплуатации осуществляется в соответствии с картой смазки (см. приложение 2).

#### 8. НАРУЖНАЯ ОБЛИЦОВКА И НАРУЖНОЕ ОБОРУДОВАНИЕ КУЗОВА

Наружная облицовка кузова выполнена из декоративных алюминиевых профилей с анодированным покрытием. На уровне подоконного пояса по всему периметру кузова установлены декоративные профили с отделкой полихлорвиниловым кантом, на уровне полового пояса — алюминиевые профили с отделкой резиновыми профилями, на концах алюминиевых профилей — декоративные законцовки. Крепление профилей и законцовок выполнено самонарезающими винтами  $4 \times 20$ .

На уровне надоконного пояса левого и правого бортов установлены водосточные желоба.

К наружному оборудованию относятся: лестница, ограждение хода веревок штангоуловителей и ограждение крыши, дорожка, передний и задний бамперы, надколесные брызговики, зеркала заднего вида, эмблема, подножки и ручка.

26

шестерней 11 шпонкой подвижно и своей конической поверхностью соприкасается с конической поверхностью червячной шестерни 3.

Регулировка усилия пробуксовки фрикциона осуществляется тарельчатыми пружинами 16 с помощью диска 9 и трех регулировочных винтов 10. Усилие тарельчатых пружин на фрикцион передается через упорный шарикоподшипник 6.

Для осмотра и заливки масла в корпусе редуктора имеется смотровое окно, герметически закрытое крышкой люка 7. Для поддержания в картере редуктора атмосферного давления в него ввернута отдушница 5. Чтобы пре-

Лестница, ограждение хода веревок и ограждение крыши — сварной конструкции. Они выполнены из стальных труб  $\varnothing 20 \times 2$  мм электродуговой полуавтоматической сваркой и крепятся к пластинам, сваренным в каркас задней части кузова, болтами  $M8 \times 20$ .

Лестница предназначена для подъема на крышу при обслуживании токоприемников и имеет откидную площадку, с которой осуществляется замена угольных вставок головок токоприемников.

Дорожка на крыше выполнена из диэлектрического ковра толщиной 6 мм. Она приклеена к обшивке крыши резиновым клеем и по периметру закреплена с помощью алюминиевых профилей к каркасу крыши самонарезающими винтами  $4 \times 20$ .

Бамперы — штампованные из листа толщиной 4 мм. Передний бампер крепят к лонжеронам основания болтами  $M12 \times 80$  с гайками, задние бамперы — к профилям каркаса задней части кузова гайками  $M12$  при помощи шпилек, приваренных к бамперам. Резиновые надколесные брызговики крепят к листам обшивки боковин болтами  $M6 \times 20$  с гайками.

Зеркала заднего вида установлены на боковых оконных стойках лобовой части кузова. Их крепят к уголкам стоек винтами  $M8 \times 16$ . Конструкция зеркал позволяет осуществлять плавную их регулировку в пространстве.

Эмблема выполнена из алюминиевого литья и установлена на лобовой части по оси кузова. Ее крепят к обшивке винтами  $M5 \times 22$ . На эмблеме обозначен товарный знак завода-изготовителя.

Подножки изготавливают из алюминиевого литья и крепят на переднем бампере винтами  $M8 \times 30$  с гайками. Ручка закреплена на средней стойке ветровых окон винтами  $M8 \times 55$ . Подножки и ручка предназначены для удобства и безопасности при очистке и мытье ветровых окон.

#### 9. ВНУТРЕННЕЕ ОБОРУДОВАНИЕ КУЗОВА

К внутреннему оборудованию троллейбуса относятся: зеркало заднего вида внутреннее, противосолнечный козырек, огнетушитель, штора окна кабины водителя, вешалки, молотки для разбивания стекол, рамка правил и фирменная табличка.

Зеркало заднего вида крепят на средней стойке ветровых окон на кронштейне винтами  $M5 \times 16$ . Зеркало связано с кронштейном шарнирно и позволяет вести наблюдение за пассажирским салоном.

Противосолнечный козырек выполнен из травмобезопасного материала и шарнирно закреплен на скобе. Скобу со специальным кронштейном крепят к внутренней обшивке кабины водителя винтами  $M5 \times 14$ . В необходимом для водителя положении козырек устанавливают поворотом.

27

За сиденьем водителя на левой части перегородки установлен ручной углекислотно-снежный огнетушитель ОУ-2 (ОУ-5) ГОСТ 7276—69. Огнетушитель применяют для тушения небольших очагов пожара, вызванных всеми видами горючих веществ, находящихся под током, кроме веществ, горение которых происходит без доступа воздуха (кинопленка, термит и т. п.). При пожаре необходимо:

снять огнетушитель с кронштейна и направить раструб на огонь;

открыть вентиль до отказа и подводить струю снега к огню с края.

При пользовании огнетушителем баллон запрещается наклонять горизонтально, так как при этом не обеспечивается нормальная работа огнетушителя. При хранении не следует допускать воздействия на огнетушитель бензина, масла, влаги, ударов. Проверять массу углекислоты необходимо не реже одного раза в три месяца.

Использованный огнетушитель заряжают углекислым газом, предварительно отстоянным в течение 12 ч и осушенным продувкой через выкидной штуцер запорного вентиля. Зарядку огнетушителя осуществляют до массы 1,4—1,5 кг, излишек выпускают в атмосферу (масса незаряженного огнетушителя без раструба кронштейна нанесена на квадрате вентиля). Герметичность запорного устройства и предохранительной мембраны проверяют мыльной пеной, после чего пломбируют маховичок и предохранительную мембрану. Не допускаются к зарядке огнетушители:

с просроченными баллонами; срок службы баллона нанесен на сфере (например, 1.77-78 означает срок следующего освидетельствования — январь 1978 г.);

с неисправностью запорного и предохранительного устройств. Штору окна кабины водителя крепят над окном левой части перегородки винтами М5 × 12. Она предназначена для закрывания окна при работе в ночное время.

Вешалки, держатели молотков для разбивания окон и таблички крепят на межоконных стойках салона самонарезающими винтами 4 × 20. По левому борту установлены три молотка и две вешалки, по правому борту — два молотка и одна вешалка. Одна вешалка закреплена в кабине водителя на средней части перегородки.

Рамку правил пользования троллейбусом закрепляют к внутренней обшивке винтами М5 × 25 на левом борту в задней части салона.

Фирменную табличку устанавливают над дверью перегородки кабины водителя со стороны салона и крепят к обшивке перегородки самонарезающими винтами 4 × 20. Фирменная табличка содержит: наименование или товарный знак предприятия-изготовителя; порядковый номер и марку троллейбуса; вместимость; год и месяц выпуска; обозначение стандарта на троллейбус.

## 10. ОТОПЛЕНИЕ И ВЕНТИЛЯЦИЯ

Троллейбус оборудован системой отопления, использующей тепло пусковых реостатов, выделяемое при реостатном пуске тягового двигателя, а также тепло электрической печи. Нагретый воздух в пассажирский салон поступает через систему каналов, расположенных в салоне и под полом. Отопление кабины водителя и обогрев ветровых стекол горячим воздухом осуществляются при помощи электрической печи, установленной в кабине.

Отопительная система салона состоит из приемника воздуха, вентилятора с подачей 0,28 м³/с, электрической печи, поперечного канала и канала салона, который расположен по правому борту.

Для уменьшения потерь тепла поперечный канал и электрическая печь оклеены асбестом и мешковиной. Все каналы выполнены из листового стального проката толщиной 1 мм.

Система отопления (рис. 19) работает следующим образом. Центробежный вентилятор засасывает воздух из салона через заборник 4 и гонит его в ящик пусковых реостатов 2, откуда нагретый воздух поступает в электрическую печь салона 6, где дополнительно подогревается и через поперечный канал 5 поступает в канал салона 3. Через отверстия в канале нагретый воздух поступает в салон.

Для прекращения подачи воздуха в салон и выброса его в атмосферу поперечный канал оборудован заслонкой (рис. 20).

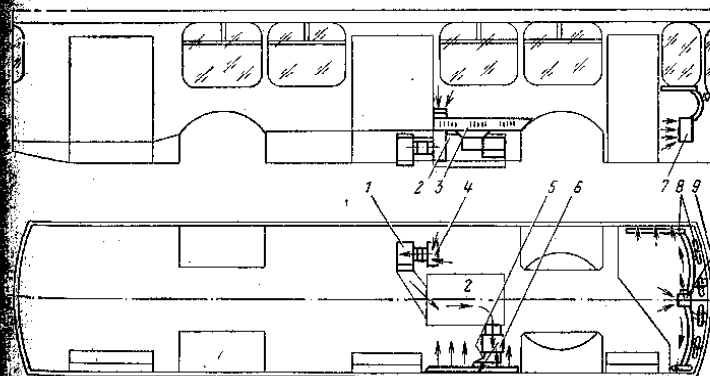


Рис. 19. Система отопления троллейбуса:

1 — центробежный вентилятор; 2 — ящик пусковых реостатов; 3 — канал салона; 4 — заборник воздуха; 5 — поперечный канал с заслонкой; 6 — электрическая печь салона; 7 — электрическая печь кабины водителя; 8 — распределитель воздуха с гибкими рукавами; 9 — патрубок для подачи воздуха к ногам водителя



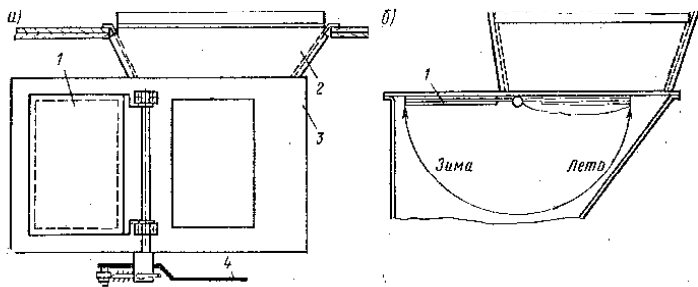


Рис. 20. Заслонка отопительной системы (а) и ее положения в зависимости от времени года (б):

1 — заслонка; 2, 3 — каналы; 4 — ручка переключения заслонки

Для нормальной работы отопительной системы заслонку необходимо перевести в правое положение.

Когда отпадает необходимость в отоплении салона, заслонку следует перевести в левое положение. В этом случае воздух выбрасывается в атмосферу.

Для обогрева кабины водителя и стекол в холодное время применяют отопительную систему, состоящую из электрической печи 7 и распределителей воздуха с гибкими рукавами 8 (см. рис. 19). При необходимости горячий воздух через патрубок 9 направляется к ногам водителя.

Троллейбус оборудован системой вентиляции (рис. 21), работающей следующим образом. Воздух из салона отсасывается центробежным вентилятором системы отопления. Поскольку в летнее время воздух, отсасываемый из салона, выбрасывается в атмосферу, в салоне создается некоторое разрежение, обеспечивающее постоянный приток свежего воздуха через открытые форточки боковых окон и двери. В летнее время при скорости движения троллейбуса 15 км/ч обеспечивается 70—80-кратный обмен воз-

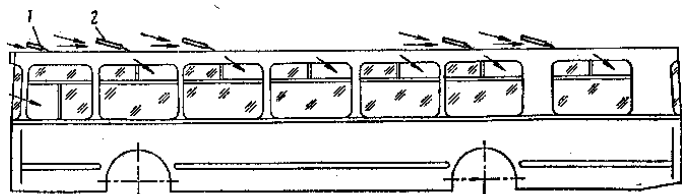


Рис. 21. Система вентиляции троллейбуса:

1 — люк потолочный вентиляционный кабины водителя; 2 — то же салона

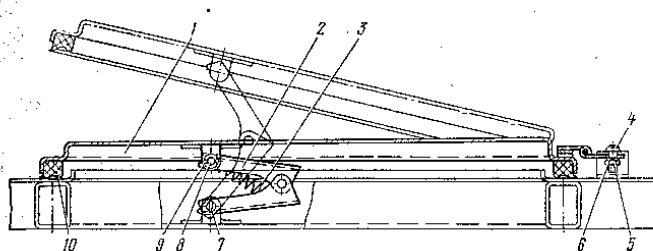


Рис. 22. Потолочный вентиляционный люк салона:

1 — крышка люка в сборе; 2 — рычаги подъемные в сборе; 3 — пружина; 4 — винт М6х18; 5 — гайка М6; 6 — шайба пр. 6; 7 — шплицт 6х40; 8 — палец; 9 — шплицт 2х14; 10 — уплотнитель

духа в течение часа или полное обновление воздуха в салоне ежеминутно.

В зимнее время кратность обмена воздуха снижается, так как приток свежего воздуха осуществляется только при открывании дверей на остановках. Кроме того, на крыше троллейбуса по всей длине расположены четыре вентиляционных люка, которые обеспечивают дополнительную естественную вентиляцию кузова. Все люки одинаковы по устройству и расположены над проходом пассажирского салона. Вентиляционный люк (рис. 22) представляет собой крышку, штампованную из стального листа. С внутренней стороны крышки установлены механизмы рычажного типа. Для удержания крышки люка в открытом положении имеется пружина, один конец которой крепят на верхнем рычаге, а другой за ось механизма. При закрывании люка верхний конец пружины описывает ту же траекторию, но в обратном направлении и прижимает крышку люка.

Вентиляция кабины водителя — естественная и осуществляется за счет раздвижного окна и вентиляционного люка в крыше.

## 11. УХОД И ОБСЛУЖИВАНИЕ

В процессе эксплуатации троллейбусов вибрации и большие знакопеременные нагрузки вызывают ослабление болтовых соединений кронштейнов тягового двигателя, рессор, деталей механизма рулевого управления и др. Для предупреждения ослабления болтовых соединений до опасных пределов необходимо периодически, не реже двух раз в год (после пробега 25 000—30 000 км), осматривать их и обязательно подтягивать.

Кузов троллейбуса необходимо регулярно мыть снаружи, плотно закрыв двери, окна и потолочные люки. Засохшую грязь,

пыль надо смывать слабой струей теплой или холодной воды. Нельзя соскабливать грязь или удалять ее тряпкой. Не рекомендуется мыть кузов горячей водой, применяя при этом бензин, соду, минеральные масла и т. д. В зимнее время не следует мыть кузов на морозе или выезжать на маршрут с мокрым кузовом, так как это может вызвать трещины в окраске.

Для сохранения блеска окрашенных поверхностей кузова во время мойки необходимо пользоваться мягкими тряпками, протирая их затем насухо. Панели внутренней облицовки из декоративной фанеры при ежедневной уборке салона следует протирать сухой мягкой тряпкой, слоистый пластик обшивки потолка промыть водой или мыльным раствором и протереть насухо.

Поверхности полированных деталей при ежедневном обслуживании необходимо протирать чистой тряпкой. Хромированные и анодированные детали нуждаются в систематическом регулярном уходе. Для поддержания этих деталей в хорошем состоянии рекомендуется сначала протирать их мягкой тряпкой, слегка смоченной керосином, затем тряпкой, смоченной в воде, и, наконец, насухо чистой мягкой тряпкой.

Стекла после мойки кузова протирают замшей или чистой мягкой сухой тряпкой. Во избежание мелких царапин на поверхности стекол не рекомендуется протирать сухие грязные стекла сухой тряпкой, а также чистить сухое грязное ветровое стекло щетками стеклоочистителя.

Подушки и спинки пассажирских сидений следует протирать влажной чистой тряпкой, а в случае сильного загрязнения мыть теплым мыльным раствором.

Смазку трущихся соединений необходимо выполнять согласно карте смазки.

При буксировке троллейбуса буксир следует крепить к двум буксирным серьгам.

### III. ШАССИ

#### 12. КАРДАННАЯ ПЕРЕДАЧА

Карданная передача (рис. 23 и 24) состоит из одного карданного вала и служит для соединения тягового электродвигателя с ведущим мостом.

Карданный вал состоит из тонкостенной трубы 6, к одному концу которой приварена неподвижная вилка 4 шарнира, а к другому — шлицевый наконечник 12, соединенный со шлицевым отверстием вилки 9 шарнира (см. рис. 24). Шарниры карданного вала состоят из неподвижной 4 и подвижной 9 вилок, двух фланцев-вилок 1 и двух крестовин 3. Лучи крестовин установлены в отверстиях ушек неподвижной и скользящей вилок и фланцев-вилок на игольчатых подшипниках 16 в сборе с сальниками 15. Игольчатые подшипники смазываются через масленки 10, ввернутые в ступицы крестовин. Смазка от масленок к подшипникам подается по осевым каналам лучей крестовин.

В центре внешнего торца ступицы каждой крестовины ввернуто по предохранительному клапану 2, гнезда которых соединены с осевыми каналами лучей. Назначение клапанов — предохранение сальников игольчатых подшипников от повреждений при повышении давления масла с ростом температуры либо при избыточном наполнении маслом каналов лучей крестовин. В обоих случаях избыточное масло сливается через клапаны.

**Уход за карданным валом.** При каждом техническом обслуживании троллейбуса необходимо проверять крепление фланцев и карданного вала с фланцами-вилками 1 тягового электродвигателя и ведущего моста (см. рис. 24). Момент затяжки крепежных болтов должен быть равным 9—12 кгс·м. При ослаблении крепления крышек 18 игольчатых подшипников необходимо подтянуть болты 19. Момент затяжки должен быть равен 1—1,5 кгс·м. При значительном осевом и радиальном люфтах в подшипниках необходимо разобрать шарниры и при необходимости заменить подшипники либо крестовины.

При разборке карданного вала балансировочные пластины 20 следует пометить, чтобы при сборке поставить их на прежнее место. При сборке карданного вала необходимо, чтобы буквы А и Б, выбитые на шлицевом наконечнике 12 и скользящей вилке 9, были совмещены на одной линии, масленки 10 крестовин были

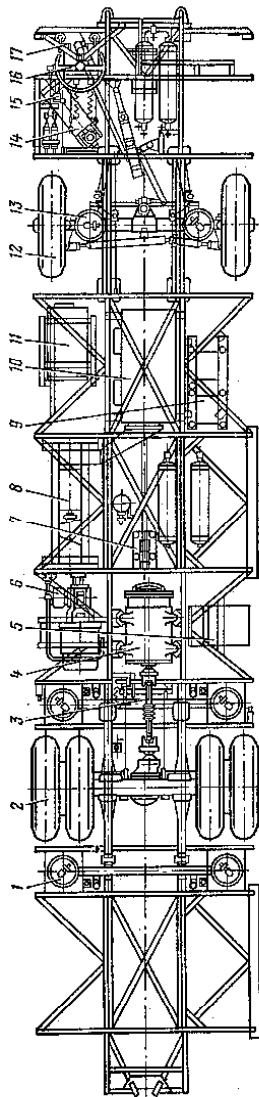


Рис. 23. Схема шасси троллейбуса:

1 — подвеска пневматическая задняя; 2 — мост задний; 3 — карданная передача; 4 — тяговый двигатель; 5 — щиток аккумуляторных батарей; 6 — пневмооборудование (монтаж); 7 — индуктивный шум; 8 — генератор и вспомогательный двигатель; 9 — щиток пультушеских резисторов; 10 — щиток с пуско-тормозными резисторами; 11 — контроллер групповой реостатный; 12 — мост передний; 13 — подвеска пневматическая передняя; 14 — гидросистема усиления рулевого управления; 15 — привод ручного тормоза; 16 — рулевое управление в сборе; 17 — педаль контролера в тормоза

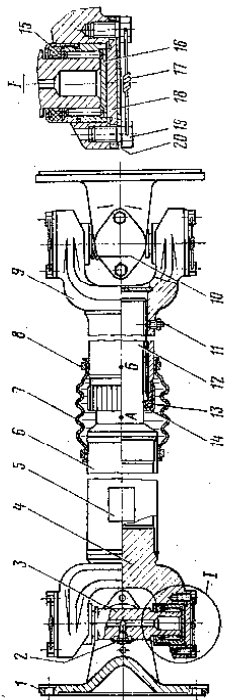


Рис. 24. Карданная передача:

1 — фланец-вилка; 2 — предохранительная вилка; 3 — крестовина; 4 — вилка приваренная; 5 — муфта; 6 — муфта; 7 — защитная муфта; 8 — труба карданного вала; 9 — вилка скользящая; 10, 11 — хомут стяжной; 12 — вилка скользящая; 13 — масляник; 14 — шлицевый наконечник карданного вала; 15 — сальник; 16 — обойма сальника; 17 — колпачок; 18 — обойма сальника; 19 — болт крышки подшипника; 20 — болт крышки подшипника

обращены в сторону вала, крестовины вращались в подшипниках без заедания. Болты крепления крышек подшипников должны быть закреплены проволокой 17. Периодически рекомендуется прочищать отверстия в защитной муфте 7 и заглушке скользящей вилки 9. Необходимо строго соблюдать сроки смазки трущихся частей карданного вала (см. приложение 2).

После замены отдельных деталей карданый вал следует динамически сбалансировать (допустимый дисбаланс 30 гс·см) балансировочными пластинами 5 или 20 (см. рис. 24). Общая толщина съёмных балансировочных пластин не должна превышать 4 мм.

### 13. ЗАДНИЙ МОСТ

На троллейбусах ЗиУ-682Б (ЗиУ-9Б) применен задний мост (рис. 25) ведущий, двухступенчатый производства Венгерской Народной Республики. Он имеет центральную коническую гипоидную передачу и цилиндрические колесные передачи. Балка 3 (рис. 25, а) изготовлена из двух штампованных полукартеров, соединенных электросваркой. Средняя часть балки расширена для установки центрального редуктора. На балке приварены суппорты и кронштейны для крепления колесного тормозного механизма и деталей подвески. Для создания тормозного усилия на тормозном барабане тормозные колодки 6 разжимаются разжимным кулаком 41, на конце которого на двух шпонках посажен тормозной рычаг 43, передающий усилие от штока тормозного цилиндра на разжимной кулак. Тормозным рычагом регулируют зазор между колодками и тормозным барабаном.

Ступицы колес 29 вместе с тормозными барабанами 39 вращаются на двух конических роликоподшипниках 30 и 36, установленных на рукаве 8. Рукава закреплены на балке заднего моста болтами. В ступице размещен планетарный колесный редуктор с цилиндрическими шестернями, состоящий из солнечной шестерни 18, посаженной на шейку полуоси 2, трех сателлитов 26, оси 24 которых установлены в водиле 25, и коронной шестерни 27, соединенной с рукавом 8.

Редуктор главной передачи (центральный редуктор) (рис. 26) — одноступенчатый с гипоидной парой шестерен и коническим межколесным дифференциалом. Гипоидное смещение редуктора 35 мм. Центральный редуктор состоит из литого стального картера 8, в котором собирается весь механизм главной передачи. В горловину картера вставляют собранную ведущую шестерню 23 со стаканом 25, подшипниками 5 и 24, крышкой с сальником 1 и фланцем 30. Собранные чашки дифференциала 10 и 17 с сателлитами 15 и полуосевыми шестернями 9 вместе с ведомой конической шестерней 22, подшипниками 18 устанавливают в соответствующие гнезда и удерживают от осевого перемещения гайками 19, которые стопорятся болтами 21.

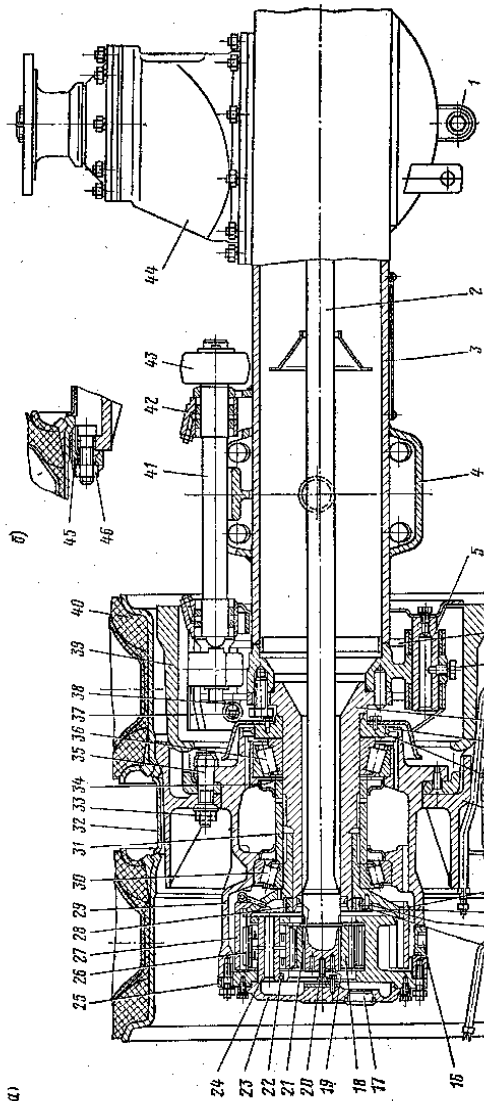


Рис. 25. Задний мост (а) и крепление колес (б):

1 — задняя пробка; 2 — полуось; 3 — балка заднего моста; 4 — крышка; 5 — ось тормозной колодки; 6 — тормозная колодка; 7 — стопорные болты; 8 — рукав; 9 — сальник; 10 — кольцо; 11 — сальник; 12 — стопорная пластина; 13 — полукартонная; 14 — прокладка; 15 — сателлит; 16 — упорная шайба; 17 — шарик; 18 — сливная пробка; 19 — сливная пластина; 20 — упорная шайба; 21 — ступица колеса; 22 — ступица колеса; 23 — регулировочная шайба; 24 — регулировочная шайба; 25 — регулировочная шайба; 26 — регулировочная шайба; 27 — регулировочная шайба; 28 — регулировочная шайба; 29 — регулировочная шайба; 30 — регулировочная шайба; 31 — регулировочная шайба; 32 — регулировочная шайба; 33 — регулировочная шайба; 34 — регулировочная шайба; 35 — регулировочная шайба; 36 — регулировочная шайба; 37 — регулировочная шайба; 38 — регулировочная шайба; 39 — регулировочная шайба; 40 — регулировочная шайба; 41 — регулировочная шайба; 42 — регулировочная шайба; 43 — регулировочная шайба; 44 — регулировочная шайба; 45 — регулировочная шайба; 46 — регулировочная шайба.

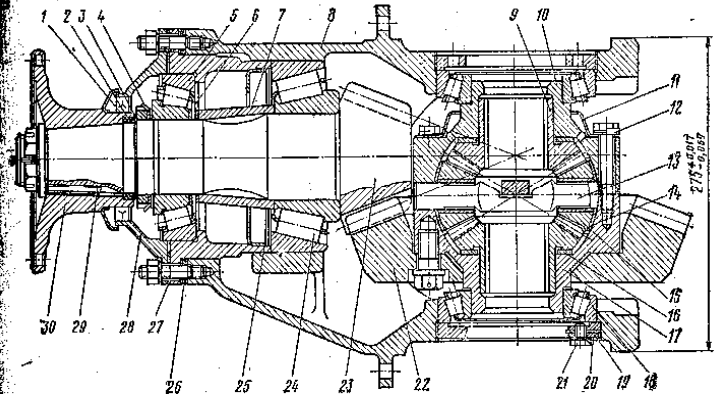


Рис. 26. Редуктор главной передачи:

1 — сальник; 2 — уплотнительное кольцо; 3 — кольцо; 4 — стопорная шайба; 5, 24 — подшипники; 6 — регулировочная шайба; 7 — втулка распорная; 8 — картер главной передачи; 9 — шестерня полуоси; 10, 17 — чашки дифференциала; 11 — маслоотражатель; 12 — стопорная пластина; 13 — полукартонная; 14, 16 — прокладки; 15 — сателлит; 18 — подшипник; 19 — гайка; 20 — полукартонная; 21 — стопорный болт; 22 — ведомая шестерня; 23 — ведущая шестерня; 25 — стакан подшипника; 26 — регулировочная прокладка; 27 — уплотнительная прокладка; 28 — крышка; 29 — шпонка; 30 — ведущий фланец.

**Регулировка и уход за задним мостом.** Периодичность и объем работ по уходу за мостом определяются принятой в троллейбусных парках единой системой обслуживания и ремонтов. При эксплуатации троллейбусов необходимо следить за затяжкой всех болтовых соединений моста и выполнять подтяжку гаек и болтов в необходимые сроки. Особое внимание рекомендуется обращать на затяжку прижимов крепления колес (см. рис. 25) гайками 46 и затяжку гаек колес 33. На новых троллейбусах или при установке нового заднего моста подтяжку гаек 33 первый раз следует выполнить после 12—20 км, а второй раз — после 100—200 км пробега. Подтягивать гайки колес вышеуказанным способом следует во всех случаях, когда их отвинчивание было необходимо. Моменты затяжки болтовых соединений (см. рис. 25 и 26) следующие:

Гайки прижимов колес	20 кгс·м
» колес	40 »
» рукава	90—120 »
» ведущей конической шестерни	55—60 »
» крепления колесного редуктора	6,5 »
Болты крепления крышки колесного редуктора	2,5 »
» картера главной передачи	7,8 »
» крышки ведущей конической шестерни	7,8 »
Болты с внутренним шестигранником в головке для крепления подшипника разжимного валика	7,8 »

**Регулировка подшипников ступиц задних колес.** Для регулировки подшипников ступиц заднего колеса необходимо:

поднять домкратом задний мост так, чтобы шины не касались земли;

поставить под мост козлы и слить масло из ступиц колес; демонтировать колеса, снять переходники и тормозные барабаны, вынуть водило 25 (см. рис. 25) в сборе с сателлитами 26 из ступицы колеса и полуось 2;

отвернуть гайку рукава 28, снять опору 13 с коронной шестерней 27, затем ступицу колеса 29, распорную втулку 31;

изменить общую толщину регулировочных шайб 34 таким образом, чтобы после сборки и правильной затяжки гайки рукава осевой люфт ступицы был в пределах 0,05—0,15 мм.

Сборку необходимо осуществлять в обратной последовательности. Момент затяжки гаек рукава — 90—120 кгс·м.

**Регулировка главной передачи.** Ведущая коническая шестерня при правильной регулировке подшипников должна вращаться свободно и не иметь осевого люфта. При наличии люфта или заедания следует произвести регулировку затяжки подшипников ведущей конической шестерни изменением числа регулировочных шайб 6 (см. рис. 26). Если затяжка подшипников гайкой выполнена правильно, шестерня должна поворачиваться при приложении момента 0,1—0,17 кгс·м (с отсоединенной крышкой 28 сальника).

Дифференциал с ведомой шестерней 22 также должен вращаться в подшипниках 18 свободно без заеданий. Осевой люфт в подшипниках не допускается. Правильность регулировки подшипников дифференциала контролируют, проверяя расхождение стоек подшипников картера. Размер проточки стоек подшипников в картере  $275 \begin{matrix} (-0,017) \\ (-0,069) \end{matrix}$  должен при правильной затяжке подшипника увеличиться на 0,02—0,05 мм. После регулировки гайки 19 (см. рис. 26) следует застопорить. Правильное зацепление зубьев гипондной пары главной передачи регулируют перемещением ведущей конической шестерни 23 в осевом направлении путем изменения толщин регулировочных прокладок 26 под фланцем стакана 25 подшипников и перемещением дифференциала с ведомой шестерней гайками 19.

При регулировке для получения видимого пятна контакта предварительно покрывают тонким слоем краски 4—6 зубьев ведомой шестерни с обеих сторон для получения отпечатка на ведущей шестерне. Боковой зазор между зубьями должен быть

в пределах 0,15—0,18 мм. Пятно контакта считается правильным, если оно расположено в середине зуба и занимает немного более  $\frac{1}{3}$  его боковой поверхности (рис. 27, а). Если зацепление слишком глубокое (рис. 27, б), т. е. шестерни зацепляются концами по внутреннему краю выпуклой поверхности ведомой шестерни, то необходимо выдвинуть стакан 25 (см. рис. 26) с ведущей шестерней наружу, увеличить толщину регулировочных прокладок 26, подрегулировать зазор в зацеплении. Если же зацепление слишком высокое (рис. 27, в), т. е. ведущая и ведомая шестерни зацепляются концами зубьев по наружному краю вогнутой поверхности и по внутреннему краю выпуклой поверхности ведомой шестерни, то необходимо переместить стакан 25 ведущей шестерни внутрь, уменьшив толщину прокладок 26, подрегулировать зазор в зацеплении.

Регулировку продолжают до тех пор, пока не будет правильного зацепления. При регулировке в боковом направлении необходимо затягивать гайки 19 подшипников 18 с одной стороны и ослаблять их с другой, а также обязательно проверять правильность регулировки подшипников дифференциала.

#### 14. ПЕРЕДНИЙ МОСТ

Передний мост троллейбуса (рис. 28) — неразрезной, управляемый. Он состоит из оси 40, цапф поворотных кулаков 13, 14 с суппортами и тормозными колодками, ступиц 4 с тормозными барабанами и бездисковых колес 20 с пневматическими шинами. Ось представляет собой кованую балку двутаврового сечения и имеет площадки для крепления пневмоэлементов рессор. В центре балки находятся бобышки для крепления кронштейна двуплечего рычага. В концевых бобышках оси имеются конусные отверстия под шкворни 27, с помощью которых обеспечивается шарнирное крепление поворотных кулаков. Шкворень 27 закреплен в отверстиях оси наглухо, а цапфы поворотных кулаков 13, 14 свободно поворачиваются во втулках 28 вокруг шкворня в горизонтальной плоскости, чем и обеспечивается поворот передних управляемых колес. Смазка втулок осуществляется через масленки на поворотном кулаке. Для облегчения поворота цапф между осью и нижней частью вилки поворотного кулака установлен упорный подшипник 21. Для регулировки осевого зазора между осью и верхней частью вилки поворотного кулака установлены регулировочные шайбы 30.

На цапфе на двух конических роликоподшипниках 3 и 8 установлена ступица 4, к которой прижимами 1 и гайками 2 крепят бездисковое колесо. Подшипники регулируют и закрепляют на цапфе гайками 9, надежно застопоренными шайбами 12, 15 и контргайками 10. Для предотвращения вытекания смазки ступицу закрывают крышкой 11 с прокладкой и крепят непо-

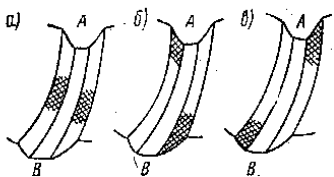


Рис. 27. Регулировка конической и рельефчатой шестерен;

А — внутренний концев зуб; В — наружный концев зуб

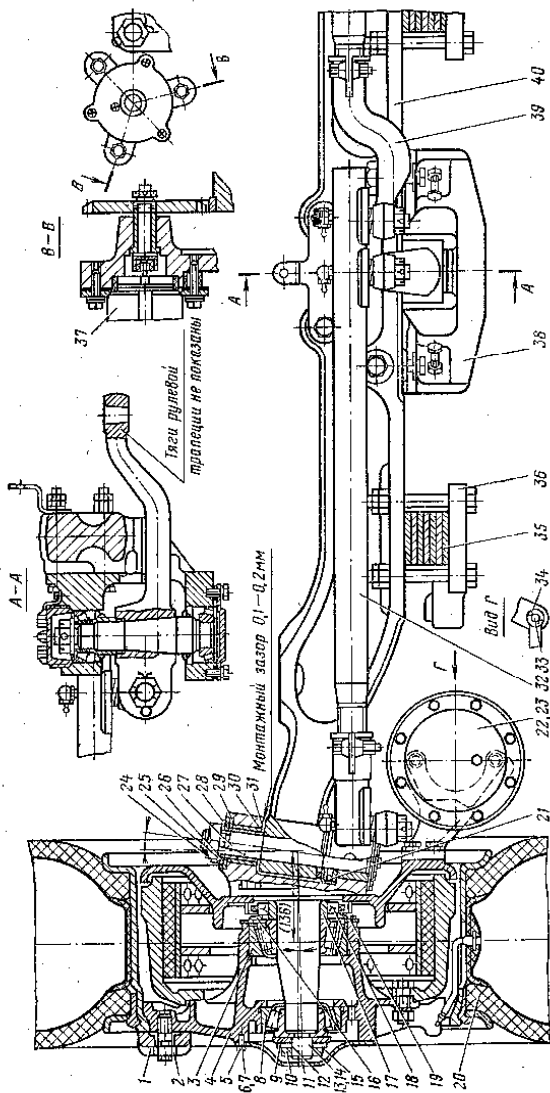


Рис. 28. Передний мост.

1 — пружина; 2 — гайка; 3 — подшипник поворотной конической кулака; 4 — ступица; 5 — прокладка; 6 — болт; 7 — пружинная шайба; 8 — подшипник поворотной конической кулака; 9 — гайка подшипников; 10 — контргайка; 11 — крышка ступицы; 12 — замковая шайба; 13, 14 — цапфы поворотного кулака; 15 — стопорная шайба; 16 — корпус сальника; 17 — проставочное кольцо; 18 — сальник ступицы; 19 — прокладка ступицы; 20 — колесо; 21 — подшипник упорный; 22, 23 — цапфы тормозные; 24 — гайка шкворня; 25 — шайба стопорная; 26 — шайба; 27 — шкворень; 28 — распорная втулка; 29 — упругое кольцо; 30 — упругое кольцо; 31 — датчик спидометра; 32 — тяга рулевой трапеции левая; 33 — штифт; 34 — палец; 35, 36 — рессоры; 36 — накладки (слева и справа); 37 — датчик спидометра; 38 — тяга рулевой трапеции (справа); 39 — ось (передняя); 40 — ось (задняя).

средственно к ступице болтами 6. С внутренней стороны уплотнение обеспечивается сальником 18, запрессованным в корпус 16.

Поворот колес осуществляется с помощью тяг поперечной рулевой трапеции 32, 39, связанных шарнирно с рычагами, закрепленными в конусных отверстиях нижних головок поворотных кулаков.

Для обеспечения стабилизации движения по прямой шкворни установлены под углом к вертикальной оси. Поперечный наклон шкворней  $8^\circ$ , продольный  $1^\circ 30'$ . Развал передних колес обеспечивается конструкцией и составляет при неизношенных деталях  $1^\circ$ . Схождение колес регулируется поперечными тягами рулевой трапеции. Контролируется оно по разности между передними и задними торцами тормозных барабанов, равной 4—6 мм. На правом переднем колесе установлен датчик спидометра 37. Датчик закреплен на суппорте тремя болтами и изолирован от корпуса текстолитовыми прокладками и втулками. Ведущая шестерня привода насажена на ступицу колеса, ведомая — на валик, имеющий вильчатый конец, посредством которого он соединяется с валиком датчика.

Регулировка переднего моста. Для регулирования подшипников ступицы переднего колеса необходимо:

поднять домкратом мост со стороны регулируемого колеса; отвернуть шесть болтов 6 (см. рис. 28), крепящих крышку 11 ступицы, и снять крышку, не повредив прокладку; отогнуть края стопорной шайбы 15 и отвернуть контргайку 10, снять шайбы 12 и 15;

затянуть гайку 9 ключом с длиной рычага 500 мм, поворачивая при этом ступицу в обоих направлениях, чтобы ролики правильно устанавливались по коническим поверхностям колец. Затянув гайку 9 туго, отпустить ее примерно на  $\frac{1}{4}$  оборота с тем, чтобы обеспечить продольный люфт в пределах 0,05—0,1 мм по индикатору, установленному на торце цапфы поворотного кулака 13, при этом игла индикатора должна опираться на плоскость прилегания крышки 11. После указанной регулировки ступица должна вращаться свободно;

надеть замковую шайбу 12 так, чтобы стопорный штифт внутренней гайки вошел в одно из отверстий замковой шайбы. Если стопорный штифт не входит в отверстие, повернуть гайку 9 в ту или другую сторону, чтобы штифт вошел в ближайшее отверстие замковой шайбы;

надеть стопорную шайбу 15 контргайки так, чтобы ее ус вошел в одно из отверстий замковой шайбы 12;

затянуть до отказа ключом с длиной рычага 500 мм контргайку 10 и отогнуть на одну из граней контргайки край стопорной шайбы 15. После этого проверить правильность регулировки.

Регулировку люфта поворотного кулака 13, 14 на шкворне 27 осуществляют подбором или шлифовкой регулировочной шайбы 30 при ремонте узла соединения поворотного кулака с осью 40

переднего моста (при замене втулок, подшипников, шайб и т. д.). Люфт должен составлять 0,1—0,2 мм.

Люфт проверяют индикатором, установленным на оси 40, причем игла индикатора должна упираться в тело поворотного кулака в месте расположения верхних втулок 28 шкворня 27. Регулировку схождения колес и углов поворота см. в § 17.

### 15. КОЛЕСА И ШИНЫ

На ведущем и управляемом мостах троллейбуса установлены бездисковые взаимозаменяемые колеса, на ведущем — двоянные, на управляемом — одинарные (рис. 29).

Шины — пневматические 320-508 (12.00-00) модели ИЯ-241 (ТУ 38-4Г-150—69) с дорожным рисунком протектора, 16-слойные. На внутренней поверхности обода 1 на равных расстояниях от паза для вентиля приварены два ограничителя. Они предназначены для предупреждения проворачивания колеса на ступицах ведущего и управляемого мостов. Вентиль 3 с золотником привулканизирован к камере 6 и поставляется вместе с ней.

Двоянное колесо (рис. 30) состоит из наружного и внутреннего одинарных бездисковых колес в сборе, разделенных проставочным кольцом 3. Для удобства наполнения камеры внутреннего колеса сжатым воздухом на его вентиль надет удлинитель 2, закрепленный к переходнику, как показано на рис. 31.

Монтаж-демонтаж шин на обод колеса 8,5В-20С выполняет один оператор двумя монтажными лопатками (рис. 32). Одна из них представляет собой стальной стержень, изогнутый конец которого выполнен в виде вилки, предназначенной для снятия бортов шин с конических полок обода.

При демонтаже шин с бездискового обода необходимо:

положить колесо бортовым кольцом вверх и выпустить из камеры воздух в атмосферу;

вставить прямую лопатку между бортовым кольцом и шиной и отжать борт шины вниз (рис. 32, а). В образовавшийся зазор между бортовым кольцом и шиной завести лопатку с изогнутым концом таким образом, чтобы прямая лопатка находилась в пазу вилки лопатки, а зубья ее надежно удерживали бортовое кольцо (рис. 32, б). Передвигаясь по окружности колеса и отжимая борт шины прямой и вилочной лопатками, снять бортовое кольцо с замочного кольца (рис. 32, в);

вставить конец прямой лопатки в прорезь на замочном кольце, отжать кольцо из замочной канавки обода и приподнять его вилочной лопаткой (рис. 32, г). Удерживая замочное кольцо вилочной лопаткой в приподнятом положении, завести конец прямой лопатки под торец замочного кольца (рис. 32, д). Поддерживая замочное кольцо вилочной лопаткой, прямой лопаткой

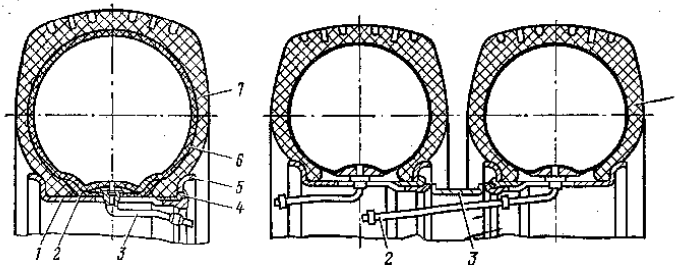


Рис. 29. Одинарное бездисковое колесо 8,5В-20С:

1 — обод с ограничителями в сборе; 2 — ободная лента; 3 — вентиль; 4 — замочное кольцо; 5 — бортовое кольцо; 6 — камера; 7 — покрывка

Рис. 30. Двоянное колесо заднего моста троллейбуса:

1 — бездисковое колесо; 2 — удлинитель; 3 — проставочное кольцо

выжимать замочное кольцо, пока оно полностью не выйдет из замочной канавки обода;

вынуть бортовое кольцо и, перевернув колесо, снять борт шины с обода.

При монтаже шин на бездисковый обод необходимо:

вложить камеру в шину и вставить ободную ленту, предварительно пересыпав камеру тальком. Надеть шину на обод и вставить вентиль камеры в вентиляльный паз обода, при этом следить за тем, чтобы не было перекоса вентиля (рис. 32, е);

надеть бортовое кольцо и вставить замочное кольцо средней частью (противоположной разрезу) в замочную канавку обода (рис. 32, ж). Установить замочное кольцо (сначала одну часть, затем другую) в замочную канавку;

наполнить камеру воздухом до нормального давления ( $6,7 \pm 0,2$  кгс/см<sup>2</sup>) и накрутить на вентиль колпачок, при этом убедиться, что бортовое кольцо надежно удерживается замочным.

**Уход за колесами и шинами.** Ежедневно перед выездом на маршрут рекомендуется проверять затяжку гаек крепления колес. При затяжке гаек не следует наращивать плечо ключа во избежание срыва резьбы. Замочное кольцо необходимо тщательно укладывать в канавку обода.

Для увеличения срока службы шин надо поддерживать нормальное давление в них.

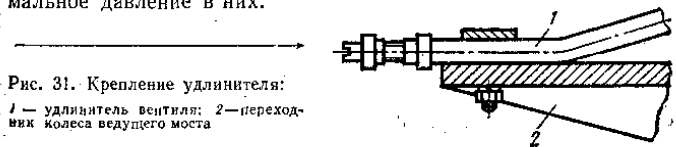


Рис. 31. Крепление удлинителя:

1 — удлинитель вентиля; 2 — переходник колеса ведущего моста

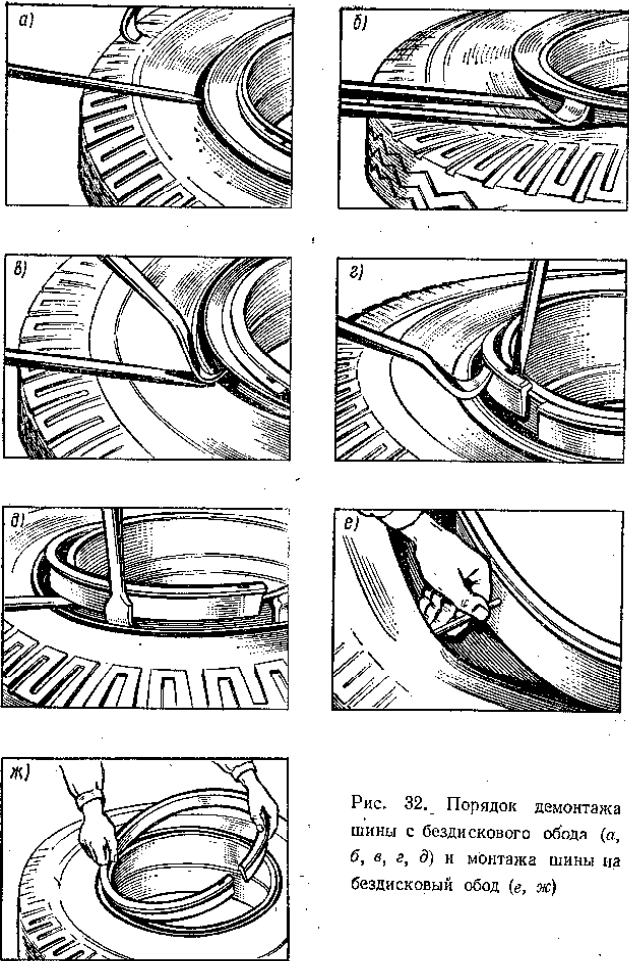


Рис. 32. Порядок демонтажа шины с бездискового обода (а, б, в, г, д) и монтажа шины на бездисковый обод (е, ж)

Перед выездом на маршрут следует проверять давление воздуха в шинах, при необходимости доводить его до нормы. Уменьшение давления воздуха на 25—40% снижает срок службы шины на 25—40%. Тормозить необходимо плавно, не допуская

скольжения колес, так как скольжение приводит к повышенному износу протектора.

Шины колес управляемого моста троллейбуса работают в более тяжелых условиях, чем шины колес ведущего моста. Вследствие этого износ шин передних колес наступает значительно раньше износа шин задних колес.

Чтобы предотвратить ненормальный износ шин, рекомендуется во время проведения ремонта № 1 троллейбуса после пробега 15 000 км переставлять колеса по схеме рис. 33.

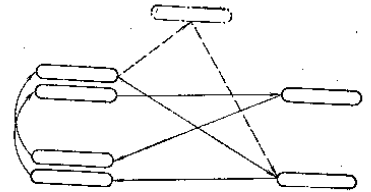


Рис. 33. Схема перестановки колес

#### 16. ПНЕВМАТИЧЕСКАЯ ПОДВЕСКА

Пневматическая задняя подвеска является зависимой пневморессорной. Вертикальная нагрузка от рамы троллейбуса передается на балку моста через пневматические упругие элементы 1 и подрамник 3 (рис. 34). Для гашения колебаний задней подвески применены четыре телескопических амортизатора 5 МАЗ-500. В системе задней пневматической подвески установлены два регулятора положения 3 кузова ЛАЗ-699А (рис. 35), автоматически обеспечивающие постоянство уровня кузова над уровнем дороги.

Подвеска пневматическая передняя (рис. 36) — также зависимая пневморессорная. Направляющим устройством моста яв-

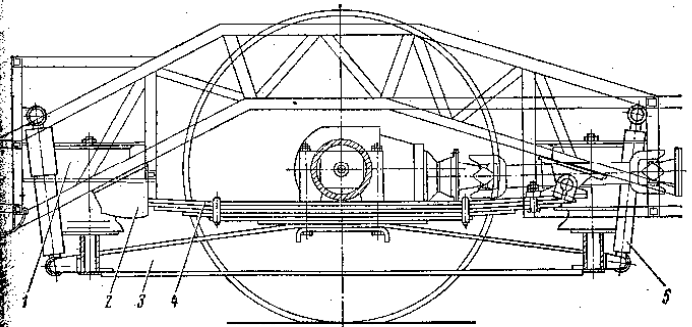


Рис. 34. Крепление листовой рессоры:

1 — элемент пневматический упругий; 2 — подушка рессоры; 3 — подрамник; 4 — рессора; 5 — амортизатор телескопический



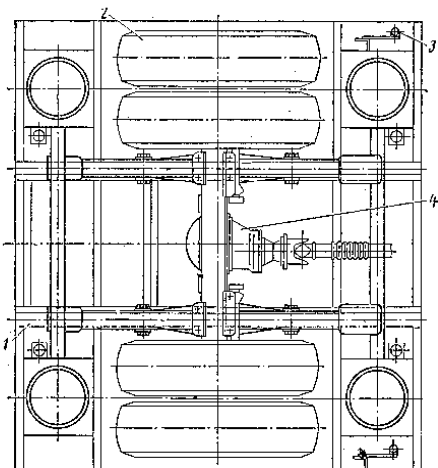


Рис. 35. Подвеска пневморессорная задняя:

1 — рама; 2 — колесо; 3 — регулятор положения (уровня) кузова; 4 — дифференциал

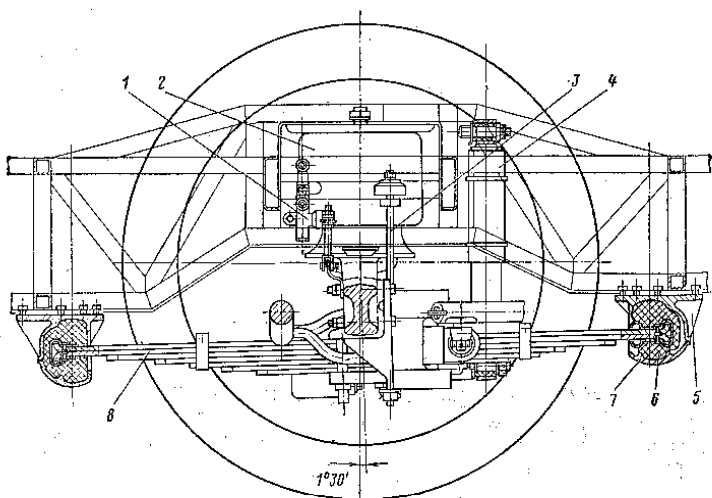


Рис. 36. Подвеска пневморессорная передняя:

1 — регулятор положения (уровня) кузова; 2 — элемент пневматический упругий; 3 — вилка ограничителя хода; 4 — амортизатор телескопический; 5 — кронштейн; 6 — подушка передней рессоры; 7 — крышка кронштейна; 8 — рессора

ляются рессоры, воспринимающие продольные и боковые силы. Вертикальная нагрузка передается на передний мост через пневмоэлементы 2. Для гашения колебаний передней подвески применены два телескопических амортизатора 4 МАЗ-500. Постоянство уровня кузова обеспечивается регулятором положения кузова МАЗ-699А.

Упругий пневматический элемент (рис. 37) состоит из резинокордной оболочки 3 рукавного типа 320×200, модель Н-48, поршня 6, верхнего и нижнего фланцев 1 и 5, крышки 2 и буфера 4.

Воздух в упругий элемент поступает из пневмосистемы через штуцер 7, смонтированный в верхнем фланце. Подрамник задней пневматической подвески представляет собой сварную балочную конструкцию, состоящую из двух лонжеронов, передней и задней поперечных балок. Регулятор положения кузова (рис. 38) крепят к основанию кузова и приводным рычагом, насаженным на валик 1, соединяют с непосредственной частью подвески.

К регулятору подключают трубопроводы от воздушного резервуара и упругого элемента подвески.

В нейтральном положении под статической нагрузкой клапаны 4 и 5 регулятора закрыты, полости

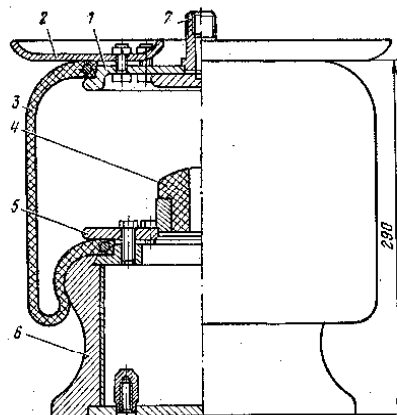


Рис. 37. Упругий пневматический элемент

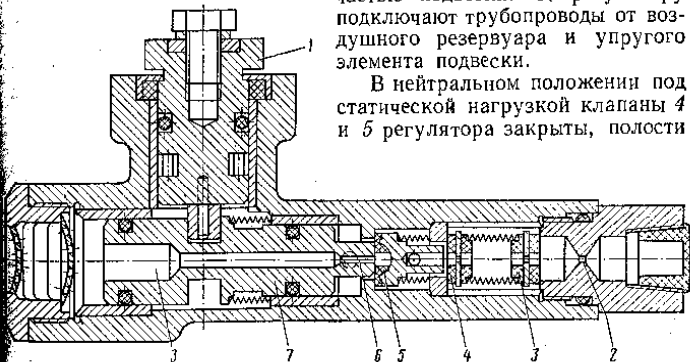


Рис. 38. Двухступенчатый регулятор положения кузова:

1 — валик; 2, 6 — жиклеры; 3 — обратный клапан; 4 — клапан; 5 — впускной клапан; 7 — штуцер; 8 — жиклер выпускной

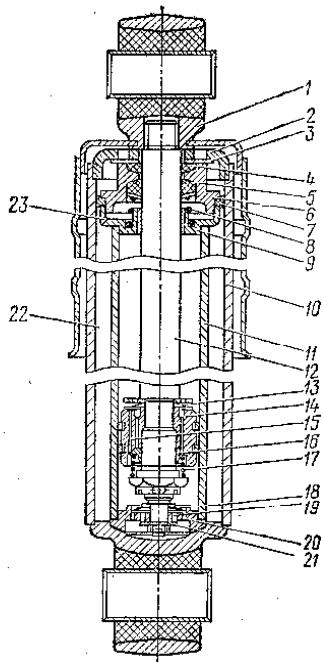


Рис. 39. Гидравлический амортизатор:  
 1 — верхняя головка амортизатора в сборе; 2 — гайка корпуса; 3 — упорная шайба; 4 — защитное кольцо; 5 — сальник штока; 6 — корпус сальника; 7 — уплотнительное кольцо; 8 — пружина сальника; 9 — крышка цилиндра; 10 — резервуар; 11 — рабочий цилиндр; 12 — шток с поршнем в сборе; 13 — перепускной клапан; 14 — отверстие внутреннего ряда перепускного клапана; 15 — отверстие наружного ряда перепускного клапана; 16 — клапан отдачи; 17 — пружина клапана отдачи; 18 — впускной клапан; 19 — отверстие впускного клапана; 20 — отверстие клапана сжатия; 21 — пластина; 22 — полость резервуара; 23 — отверстие для слива жидкости в резервуар

ском положении, смене жидкости в амортизаторах. Необходимо также периодически сливать конденсат из системы пневмоподвески, проверять крепление узлов механизмов подвески и их работу. Смазку, смену жидкости в амортизаторах следует выполнять согласно карте смазки. Особое внимание следует обра-

зупругого элемента и воздушного резервуара разобщены. С увеличением нагрузки на подвеску высота упругого элемента уменьшается, приводной рычаг поворачивает валик 1 и эксцентрично расположенный кулачок поднимает плунжер 7, открывая выпускной клапан 5 I ступени. Воздух из воздушного резервуара через жиклер 2, отжимая обратный клапан 3 и проходя через жиклер впускного клапана 4 II ступени, поступает в полость под клапаном 5 и направляется к упругим элементам. Если деформация сжатия упругого элемента большая, плунжер 7 поднимается выше и открывает клапан 4 II ступени, тогда воздух более свободно поступает в упругий элемент.

При уменьшении нагрузки высота упругого элемента увеличивается, валик 1 поворачивается к обратной стороне, плунжер 7 перемещается вниз, открывая выпускной жиклер 6 для выхода воздуха из упругого элемента в атмосферу.

Полуэллиптическая рессора состоит из шести листов, причем первый лист — коренной. На концах рессора имеет ушки для шарнирного крепления к основанию.

Уход за подвеской заключается в периодической смазке шарнирных пальцев рессор, проверке крепежных соединений подвески, герметичности пневмосистемы, высоты пневматического элемента в статиче-

ском положении (при любой нагрузке) высота пневмоэлемента должна быть 290 мм. При этом рычаг регулятора положения кузова должен находиться в нейтральном положении, т. е. впуска или выпуска воздуха не должно быть.

Рессоры следует разбирать только при поломке листа, появлении скрипа или писка. После разборки листы необходимо промыть, очистить от ржавчины, перед сборкой смазать графитной смазкой УСА (ГОСТ 3333—55). Периодически необходимо проверять надежность крепления рессор и подрамника к балке заднего моста.

Передняя и задняя пневматические подвески снабжены гидравлическими амортизаторами двустороннего действия (рис. 39). Амортизаторы предназначены для гашения колебаний, возникающих при движении троллейбуса по неровной дороге. С применением амортизаторов повышается плавность движения троллейбуса, улучшается управляемость им, а также увеличивается долговечность подвески. После первых 3000 км пробега следует подтянуть наружную гайку амортизатора.

Принцип действия гидравлических амортизаторов состоит в том, что в результате относительных перемещений подрессоренных и непрессоренных частей троллейбуса жидкость из одной полости амортизатора перетекает в другую через небольшие отверстия, вследствие чего амортизатор оказывает сопротивление колебанию подвески. Наибольшее сопротивление, создаваемое амортизатором, имеет место при его растяжении (отдаче).

Амортизатор верхней головкой 1 крепят к кронштейну на основании, а нижней — к передней оси (при установке на переднюю ось) или к подрамнику задней подвески (при установке на задний мост). При растяжении амортизатора жидкость, находящаяся над поршнем, испытывает сжатие. Перепускной клапан 13, расположенный со стороны надпоршневого пространства, закрывается, и жидкость через внутренний ряд отверстий 14 в поршне поступает к клапану отдачи 16. Усилие пружины 17 клапана отдачи создает необходимое сопротивление амортизатора. В это же время впускной клапан 18, расположенный в основании цилиндра, открыт и свободно пропускает через отверстия 19 из полости резервуара в рабочий цилиндр 11 часть жидкости, равную объему той части штока 12, которая в данный момент выходит из рабочего цилиндра.

При движении поршня амортизатора вниз (сжатие) перепускной клапан 13 открывается и жидкость свободно перетекает через отверстия 15 наружного ряда в поршне в надпоршневое пространство. При этом жидкость в объеме, равном вводимой части штока, вытесняется в резервуар через отверстия 20 внутреннего ряда клапана в основании цилиндра, преодолев при этом усилие пластин 21, которые создают необходимое сопротивление амортизатора при сжатии.

## 17. УСТРОЙСТВО РУЛЕВОГО УПРАВЛЕНИЯ

Устройство рулевого управления троллейбуса состоит из рулевого механизма, гидравлического усилителя руля, необходимого для облегчения работы водителя и повышения безопасности движения, и системы рычагов и тяг.

Сошка 4 рулевого механизма 6 через продольную рулевую тягу 7 связана с распределителем гидроусилителя 9 (рис. 40).

Силовой цилиндр гидроусилителя с встроенным распределителем через шаровой палец соединен с рычагом гидроусилителя 11, который через вторую продольную рулевую тягу 12 связан с двухплечим рычагом 13, встроенным в разрезную поперечную тягу 14 рулевой трапеции. Гидравлическая система усилителя включает лопастной насос 1 с электродвигателем 2, установленные на раме троллейбуса, трубопроводы 10 и шланги 8.

**Рулевой механизм.** Механизм (рис. 41) состоит из двух частей, соединенных карданным шарниром 8. Картер рулевого механизма 5 крепят на раме троллейбуса. В кабине к каркасу машины специальными тягами 5 (см. рис. 40) крепят кронштейн 11 колонки рулевого управления (см. рис. 41). Рабочая пара рулевого механизма состоит из винта 7 и шариковой гайки-рейки, находящейся в зацеплении с зубчатым сектором вала 25. Полукруглые резьбовые

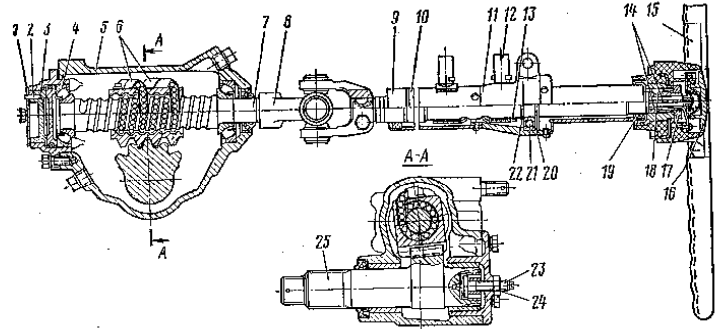


Рис. 41. Рулевой механизм:

1 — стопорная шайба; 2 — штифт; 3 — регулировочная гайка; 4 — подшипник конической; 5 — картер рулевого механизма; 6 — направляющая; 7 — винт; 8 — карданный шарнир; 9 — труба; 10 — вал колонки руля; 11 — кронштейн руля; 12 — контактное устройство сигнала; 13 — контактное кольцо; 14 — провода сигнала; 15 — рулевое колесо; 16 — кнопка сигнала; 17 — гайка; 18 — шпонка; 19 — втулка верхняя; 21 — подшипник; 22 — кольцо стопорное; 23 — регулировочный винт; 24 — контргайка; 25 — вал сектора

канавки на винте и гайке-рейке образуют спиральный канал, который заполняется при сборке шариками высокой точности. Для предотвращения выпадания шариков в гайку-рейку вставлены штампованные, состоящие из двух половинок направляющие 6, образующие замкнутую систему для качения шариков. Комплектность деталей, принятую при заводской сборке (винт, гайка-рейка, шарики), нарушать не допускается.

На торце шлицевого конца вала сектора нанесена метка для правильной установки сошки. Метки сошки и конца вала сектора при сборке должны быть совмещены. Момент затяжки гайки сошки 3 (см. рис. 40) должен быть 40—45 кгс·м. При правильной установке сектора относительно гайки-рейки полный угол поворота сошки в рабочем положении должен быть 76° (не менее 38° в каждую сторону от среднего положения). Среднее положение определяется по совпадению меток на торцах вала сектора и картера рулевого механизма. Полный угол поворота сошки соответствует пяти оборотам рулевого колеса. При отсоединенной сошке не следует доводить рулевое колесо до упора в крайнее положение во избежание повреждения направляющих в гайке-рейке. Винт рулевого механизма установлен в картере на двух конических подшипниках 4 (см. рис. 41).

Для предотвращения скола буртиков внутренних колец подшипники должны быть затянуты с обязательным предварительным натягом регулировочной гайки 3, которую крепят стопорной шайбой 1. Рулевое колесо 15 посажено на конусный конец вала колонки руля 10 и закреплено шпонкой 18 и гайкой 17.

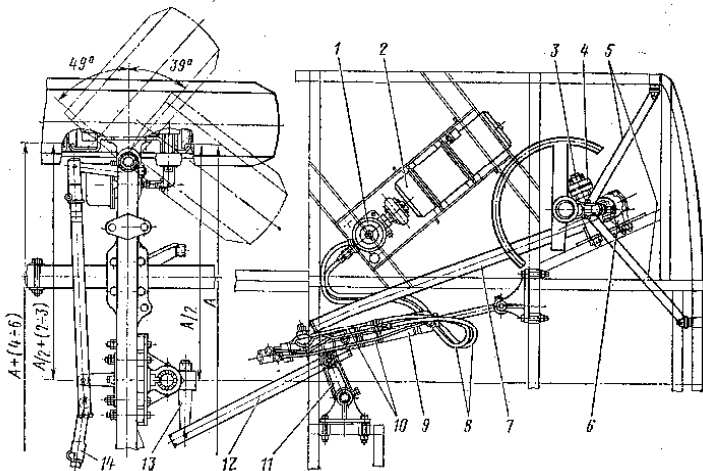


Рис. 40. Общий вид устройства рулевого управления:

1 — насос лопастной; 2 — электродвигатель; 3 — гайка сошки; 4 — сошка; 5 — тяги специальные; 6 — рулевой механизм; 7, 12 — продольные тяги; 8 — шланги; 9 — гидроусилитель; 10 — трубопроводы; 11 — рычаг гидроусилителя; 13 — двухплечий рычаг; 14 — тяга поперечная правая

В ступице рулевого колеса расположена кнопка сигнала 16. Провода 14 сигнала проходят внутри полого вала колонки руля и припаяны к контактным кольцам 13. В кронштейне 11 и трубе 9 колонки руля ввернуты два контактных устройства сигнала 12, подвижные контакты которых под действием усилия пружины постоянно поджимаются к контактным кольцам 13.

**Регулировка подшипников винта.** Регулировку подшипников винта необходимо выполнять в следующем порядке: поставить колеса прямо по направлению движения; слить масло из картера рулевого механизма; отсоединить вилку карданного вала от винта рулевого механизма;

отсоединить сошку продольной тяги; покачивая сошку рукой, проверить, есть ли зазор в подшипниках. При наличии зазора отвернуть болты стопорной шайбы и снять ее со штифта 2 (см. рис. 41) регулировочной гайки. Вращать регулировочную гайку по часовой стрелке до полного устранения зазора в подшипниках;

после восстановления натяга подшипников снять при помощи съемника сошку, вынуть сектор, соединить вилку кардана с винтом руля и проверить усилие, необходимое для поворота рулевого колеса. При правильно отрегулированных подшипниках усилие на ободу, необходимое для поворота рулевого колеса, должно быть в пределах 0,3—0,6 кгс;

установить в обратном порядке стопорную шайбу регулировочной гайки, сектор и сошку.

**Регулировка зацепления сектора и гайки-рейки.** После регулировки подшипников винта нужно проверить и при необходимости отрегулировать зацепление сектора и гайки-рейки. Покачивая сошку рукой, следует определить осевое перемещение вала сектора (индикатором). Оно не должно превышать 0,2 мм. Если это значение больше, то необходимо провести регулировку зацепления в следующем порядке:

отвернуть контргайку 24 (см. рис. 41) регулировочного винта 23; вращать регулировочный винт по часовой стрелке до упора, чтобы зазор в зацеплении был доведен до нуля;

измеряя пружинным динамометром усилие на ободу рулевого колеса, довести его обратным вращением регулировочного винта до 1—1,5 кгс;

законтрить регулировочный винт; соединить сошку с рулевой тягой.

Свободный ход рулевого колеса при отрегулированном рулевом механизме не должен превышать в среднем положении  $15^\circ$ . Проверить свободный ход рулевого колеса необходимо при работающем гидронасосе, так как при неработающем гидронасосе предусмотренный люфт шарового пальца в корпусе распределителя не позволит установить действительное значение свободного хода рулевого колеса.

**Гидравлический усилитель руля.** Гидроусилитель представляет собой агрегат, состоящий из распределителя и силового цилиндра в сборе. Распределитель усилителя состоит из корпуса 1 и золотника 2, корпуса шарниров 4 со стаканом 5, шаровыми пальцами 6 и ограничителем хода золотника 3 (рис. 42). Распределитель регулирует поток жидкости, поступающий из насоса в силовой цилиндр 8. При работающем насосе жидкость постоянно циркулирует по замкнутому кругу: насос — распределитель — бачок насоса — насос. Крайние пазы корпуса золотника распределителя сообщаются с нагнетательной полостью насоса, средний паз корпуса золотника — со сливной магистралью. Левый паз золотника сообщается с левой полостью силового цилиндра, правый — с правой полостью цилиндра. Имеющиеся на торцах золотника реактивные камеры удерживают золотник в нейтральном положении, при этом зазор между кромками пазов на золотнике и корпусе находится в пределах 0,3—0,4 мм. В этом случае вся жидкость через зазоры отводится в сливную полость. При повороте рулевого колеса сошка руля через рулевую тягу, связанную с шаровым пальцем золотника, перемещает золотник в сторону от нейтрального положения, при этом нагнетательная и сливная полости в корпусе золотника разобщаются и жидкость начинает поступать в соответствующую полость силового цилиндра, перемещая цилиндр относительно поршня 7 и одновременно выдавливая жидкость из другой полости цилиндра в сливную полость.

Если прекратить вращение рулевого колеса, то золотник останавливается, а корпус золотника устанавливается в нейтральное положение. С повышением сопротивления повороту колес давление в рабочей полости силового цилиндра, а следовательно, и в реак-

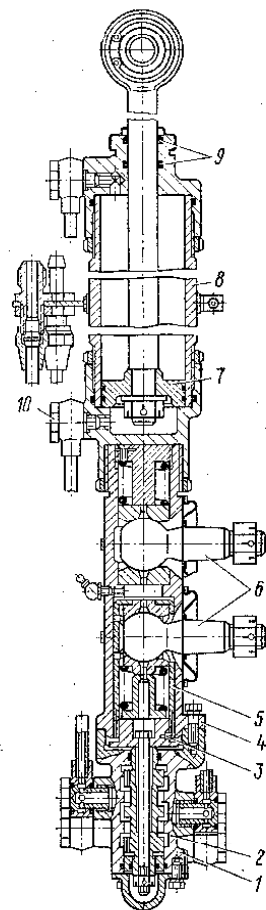


Рис. 42. Гидравлический усилитель руля:

1 — корпус; 2 — золотник; 3 — ограничитель хода золотника; 4 — корпус шарниров; 5 — стакан; 6 — шаровые пальцы; 7 — поршень; 8 — силовой цилиндр; 9 — уплотнительные резиновые кольца; 10 — трубопровод

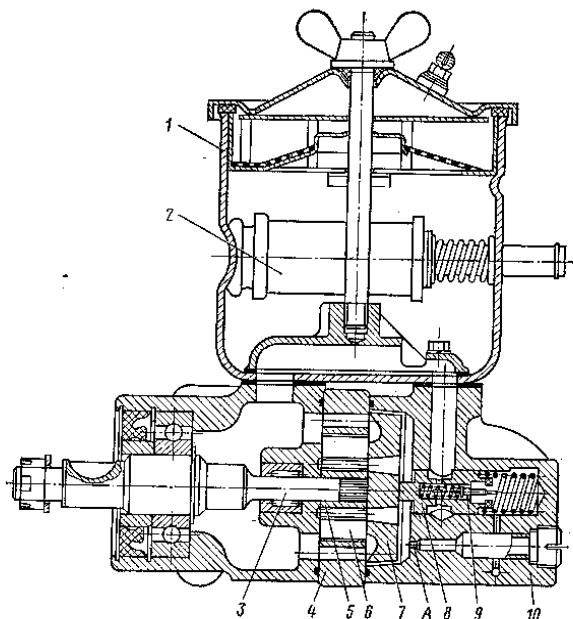


Рис. 43. Насос гидроусилителя руля

тивной камере золотника увеличивается, вследствие этого растет усилие на рулевом колесе, создавая у водителя «чувство дороги». Для управления троллейбусом при неработающем усилителе в корпусе распределителя установлен обратный клапан, перепускающий жидкость из одной полости силового цилиндра в другую. Для уплотнения полостей, находящихся под давлением, применены резиновые кольца 9 круглого сечения.

**Насос гидроусилителя руля.** Насос с бачком в сборе соединен с электродвигателем соосно эластичной муфтой. Насос — лопастного типа с вращением против часовой стрелки. Он имеет две полости нагнетания и всасывания. Ротор 5 насоса (рис. 43) имеет десять пазов, в которых свободно перемещаются лопасти 6. Ротор установлен на шлицах вала 3. При вращении вала насоса лопасти ротора прижимаются к поверхности статора 4 и вытесняют жидкость, находящуюся между лопастями, в полости нагнетания. Плотность контакта между лопастями и статором обеспечивается давлением жидкости, подводимой в пазы ротора под лопасти, и действием центробежной силы. В насос встроены

предохранительный клапан 9, ограничивающий давление в системе гидроусилителя (65—70 кгс/см<sup>2</sup>). В крышке 10 насоса расположен также перепускной клапан 8, который ограничивает подачу насоса. Действие перепускного клапана основано на разности давлений в полостях нагнетания, разделенных калиброванным отверстием А на две зоны. Давление в первой зоне, прилегающей к диску 7, всегда несколько выше, чем в зоне, расположенной за калиброванным отверстием. Гнездо перепускного клапана соединено с обеими зонами, поэтому с увеличением частоты вращения вала насоса увеличивается перепад давлений между зонами и перепускной клапан смещается вправо, соединяя полость нагнетания с бачком. В бачке 1 гидронасоса установлен сетчатый фильтр 2.

**Рулевые тяги.** На троллейбусе установлены две продольные рулевые тяги с регулируемыми шаровыми шарнирами, состоящими из трубы 6, двух сферических сухарей 2, между которыми располагается шаровая головка пальца 3, зажимаемая регулировочной пробкой 1 и пружиной 4 (рис. 44).

При сборке шарнира регулировочную пробку затягивают до отказа, а затем отпускают на  $\frac{1}{2}$ — $\frac{3}{4}$  оборота и шплинтуют. Для удержания смазки и предохранения от пыли пазы под шаровые пальцы в трубе рулевой тяги закрывают накладками 7, поджимаемыми пружинами 8.

В процессе эксплуатации зазор между сферическими поверхностями сухарей и пальца устраняется автоматически и не требует регулировки.

Две поперечные рулевые тяги (рис. 45 и 46) соединяют двухплечий рычаг, установленный в кронштейне на балке переднего моста, с рычагами рулевой трапеции. На конце поперечной рулевой тяги (см. рис. 45) со стороны рычага рулевой трапеции на трубу 5 накручен наконечник 6, закрепленный стопорным болтом 4. Сферическую головку у шарового пальца 12 в наконечнике обхватывают две пяты 10 и 13, постоянно поджимаемые пружинами 9. Усилие зажатия регулируют резьбовой пробкой 8 таким

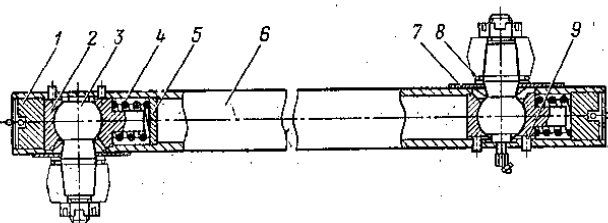


Рис. 44. Продольная тяга:

1 — регулировочная пробка; 2 — сухарь; 3 — палец; 4 — пружина; 5 — упорная пробка; 6 — труба; 7 — накладка; 8 — пружина накладки; 9 — штифт

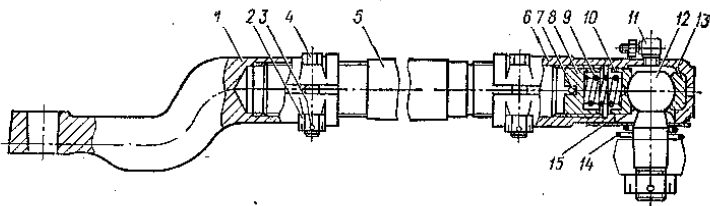


Рис. 45. Тяга рулевой трапеции правая:

1 — наконечник; 2 — гайка; 3 — шплинт; 4 — болт; 5 — труба; 6 — наконечник правый; 7 — шплинт; 8 — пробка левая; 9 — пружина; 10, 13 — опорные втулки; 11 — маховик; 12 — шаровый палец; 14 — пружина щитка; 15 — щиток

образом, чтобы зазор между торцами вкладыша и пробкой был 3 мм. Достигают этого следующим образом. Резьбовую пробку ввертывают до исчезновения люфта шарового пальца. За счет сжатия пружины резьбовая пробка проворачивается примерно еще на 2,5 оборота и затем крепится шплинтом 7.

Конструкция и регулировка левого конца поперечной тяги (см. рис. 46) аналогичны конструкции и регулировке тяги (см. рис. 45), а правого конца — продольной тяги (см. рис. 44). Схождение передних колес регулируют изменением длины поперечных тяг (см. рис. 45 и 46) рулевой трапеции. При этом в положении передних колес для движения по прямой расстояние между торцами тормозных барабанов в горизонтальной плоскости, проходящей через центры колес, сзади должно быть больше, чем спереди, на 4—6 мм.

Регулировку схождения колес рекомендуется выполнять в следующем порядке:

установить левое управляемое колесо в положение, соответствующее движению по прямой;

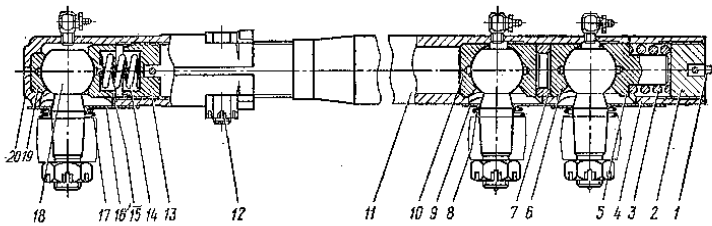


Рис. 46. Тяга рулевой трапеции левая:

1 — контрольная проволока; 2, 13 — пробки; 3, 14 — пружины; 4, 16 — щитки; 5, 6, 10 — сухари; 7 — проставочное кольцо; 8 — пружина щитка; 9 — защитная накладка; 11 — тяга; 12 — шплинт; 15, 19 — втулка опорная; 17 — пружина щитка; 18 — шаровый палец; 20 — наконечник тяги рулевой трапеции левой

изменением длины левой поперечной тяги (см. рис. 46) отрегулировать положение двуплечего рычага таким образом, чтобы его ось симметрии была перпендикулярна оси балки переднего моста; ослабить затяжку болтов 4 обоих наконечников поперечной рулевой тяги (см. рис. 45); вращая трубу 5 поперечной рулевой тяги установить требуемое схождение колес;

зафиксировать наконечники стяжными болтами 4.

Рычаг тяг рулевой трапеции с кронштейном. Вал 5 рычага 6 (рис. 47) установлен в кронштейне 4 на двух конических подшипниках 1. Чтобы избежать скола буртиков внутренних колец, подшипники следует затягивать с обязательным предварительным натягом. Регулировку подшипников вала рекомендуется осуществлять в следующем порядке:

отсоединить двуплечий рычаг 6 от продольной и поперечной рулевых тяг;

покачивая двуплечий рычаг, определить, есть ли зазор в подшипниках. При наличии зазора отвернуть болты стопорной пластины 3 и снять ее;

вращать регулировочную гайку 2 по часовой стрелке до полного устранения зазора в подшипниках;

после восстановления натяга подшипников проверить усилие, необходимое для поворота двуплечего рычага.

При правильно отрегулированных подшипниках усилие на большем плече двуплечего рычага должно быть в пределах 0,5—0,8 кгс.

Уход за устройством рулевого управления. Он заключается в систематической проверке свободного хода рулевого колеса,

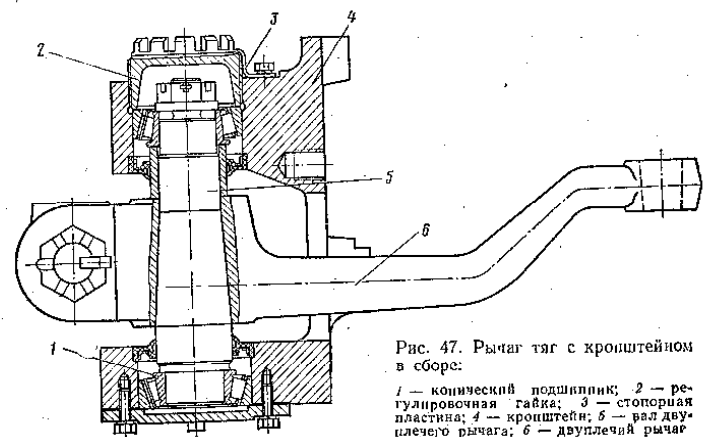


Рис. 47. Рычаг тяг с кронштейном в сборе:

1 — конический подшипник; 2 — регулировочная гайка; 3 — стопорная пластина; 4 — кронштейн; 5 — вал двуплечего рычага; 6 — двуплечий рычаг

проверке и подтяжке всех креплений рулевого механизма и узлов рулевого управления, в проверке состояния шарнирных соединений рулевых тяг и регулировке зазора шарниров, в периодической смазке рулевого механизма, шарниров привода, а также в проверке герметичности соединений гидропроводов.

Уровень смазки в картере рулевого механизма должен быть на 20—25 мм ниже кромки отверстия для заливки. Необходимо регулярно в сроки, указанные в карте смазки, проверять уровень масла в бачке насоса гидроусилителя, менять масло в системе гидроусилителя. Для системы гидроусилителя руля необходимо применять только чистое отфильтрованное масло (см. приложение 2). Заливать масло в бачок насоса нужно только через воронку с двойной мелкой сеткой. При проверке уровня масла в бачке насоса передние колеса автомобиля должны быть установлены прямо. При работающем гидронасосе уровень масла должен быть на 5—10 мм ниже верхней кромки бачка насоса. Через каждые 8000—10 000 км пробега необходимо снять и промыть фильтр насоса. При смене масла следует поднять переднюю ось троллейбуса так, чтобы колеса не касались земли. Крышка бачка насоса гидроусилителя должна быть снята.

Для слива масла из системы необходимо:  
отсоединить от распределителя трубопроводы нагнетательной и сливной магистралей и слить через них масло из насоса;

медленно поворачивая рулевое колесо влево и вправо до упора, слить масло из сливного цилиндра;  
после слива масла промыть насос гидроусилителя. Для этого следует:

вынуть из бачка фильтр, промыть его;  
тщательно протереть бачок изнутри, удалив из него остатки загрязненного масла, установить промытый фильтр в бачок;  
залить, как указывалось выше, 1 л свежего масла и подождать, пока оно сольется через трубопроводы.

При заливке свежего масла нужно полностью удалить воздух из системы, для чего необходимо:

залить масло в бачок до нужного уровня (не трогая систему около 2 мин, чтобы заполнились все каналы);  
включить электродвигатель насоса и дать проработать ему в течение 2 мин;

медленно повернуть колесо два раза до упора вправо и влево, пока не прекратится выделение пузырьков воздуха;

опустить троллейбус, повернуть колесо вправо и влево, убедиться в легкости управления, проверить, нет ли утечки масла;

проверить уровень масла в бачке и, если нужно, долить;  
установить на место крышку бачка и детали ее крепления.

## 18. ТОРМОЗА

Троллейбус имеет три вида тормозов: электрический, пневматический и стояночный с ручным приводом. Управление электрическим и пневматическим торможением осуществляют левой ножной педалью (пневматическое торможение накладывается на электрическое).

Ножной пневматический тормоз — двухсистемный. Каждая система независимо действует на передние и задние колеса. Электропневматическое торможение применяют в качестве служебного и экстренного. При нормальном служебном торможении пневматический тормоз служит для дотормаживания троллейбуса на остановках.

**Стояночный тормоз.** Этот тормоз воздействует на задние колеса и используется во время стоянок троллейбуса на дороге с уклоном до 0,01. Применять стояночный тормоз при движении троллейбуса категорически запрещается.

Механизм стояночного тормоза 7 (рис. 48) установлен на полу кабины водителя, слева от рулевой колонки. Система тяг 8, 10—12 соединяет подпольный рычаг механизма стояночного тормоза 7 с левым рычагом вала 9, левым рычагом промежуточного вала 6 и оттяжной пружиной 13, ушко которой зацеплено за крючок 14. Шарнирная вилка 5 связана с правым рычагом промежуточного вала 6 и коромыслом 4. Левый и правый концы коромысла 4 соединены с шарнирными вилками 5, а вилки — с левым и средним рычагами вала 3. Левый и правый рычаги вала 3 шарнирно соединены вилками с левой и правой тягами 2 скользящих вилок 1. Последние соединены с левым и правым тормозными рычагами ведущего моста.

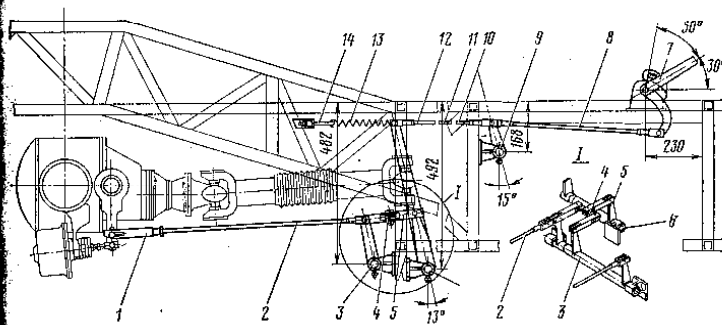


Рис. 48. Стояночный тормоз:

1 — скользящая вилка; 2 — тяга скользящей вилки; 3 — вал с рычагами и кронштейнами; 4 — коромысло; 5 — шарнирная вилка; 6 — вал промежуточный с рычагами и кронштейнами; 7 — механизм стояночного тормоза; 8 — тяга; 9 — вал с рычагами и кронштейнами первичный; 10, 11 — тяги промежуточные; 12 — тяга конечная; 13 — оттяжная пружина; 14 — крючок оттяжной пружины

Поднимая (поворачивая) вверх рычаг механизма стояночного тормоза 7, скользящие вилки 1 поворачивают тормозные рычаги с разжимными кулаками. Накладки тормозных колодок прижимаются к рабочим поверхностям тормозных барабанов — происходит торможение. Рычаг механизма стояночного тормоза в положении «Заторможено» фиксируется храповиком.

**Регулировка стояночного тормоза.** Перед регулировкой стояночного тормоза необходимо отрегулировать ножные пневматические тормоза задних колес. Затем:

поставить рычаг управления стояночным тормозом в крайнее нижнее положение — наклонить на  $30^\circ$  (см. рис. 48);

установить длины тяг 8, 10—12 так, чтобы рычаги занимали положения, показанные на рис. 48;

затормозить ножным пневматическим тормозом троллейбус; поставить рычаг стояночного тормоза в крайнее верхнее положение. Подтянуть ключом тягу 2 так, чтобы скользящая вилка 1 коснулась соединительного пальца тормозного рычага;

отпустить рычаг стояночного тормоза в крайнее нижнее положение;

отпустить ножной пневматический тормоз;

произвести два-три ножных пневматических торможения, чтобы убедиться, что тормозные рычаги заднего моста свободно, без толчков и заеданий, скользят в вилке;

произвести торможение стояночным тормозом с целью проверки его нормальной работы.

**Уход за стояночным тормозом.** Для обеспечения продолжительной и надежной работы стояночного тормоза необходимо, чтобы:

контрольные гайки тяг 2, 8, 10—12 были всегда подтянуты; детали и узлы привода были закреплены надежно;

валы 3, 6, 9 с рычагами вращались в кронштейнах свободно, без заеданий;

соединительные пальцы тяг были надежно зашплинтованы.

**Ножной пневматический тормоз.** На троллейбусе применяют раздельную систему торможения передних и задних колес. При нажатии на педаль приводятся в действие два односекционных тормозных крана, полости которых питаются от отдельных воздушных резервуаров, изолированных от остальной системы пневмооборудования обратными клапанами. Воздух из тормозных кранов поступает в тормозные цилиндры. При подаче сжатого воздуха в тормозные цилиндры поршень со штоком, перемещаясь, передает усилие на тормозные рычаги, которые поворачивают разжимные кулаки и прижимают накладку тормозных колодок к трущимся поверхностям тормозных барабанов. При оттормаживании воздух из тормозных цилиндров выпускается в атмосферу. Рычаги и тяги тормозной системы под действием пружин тормозной тяги контроллера и тормозных кранов возвращаются в первоначальное положение. Тормозные колодки с накладками также

под действием пружин колодок отходят от трущихся поверхностей тормозных барабанов. Действие тормоза прекращается.

**Регулировка ножного пневматического тормоза.** После каждых 10 000 км пробега троллейбуса рекомендуется проверять ход штоков тормозных цилиндров для определения необходимости регулировки тормоза. Ход штоков тормозных цилиндров, толкающих тормозные рычаги, не должен превышать для передних колес 30 мм, задних — 35 мм. Тормоза регулируют поворотом ключа червяков тормозных рычагов, установленных на концах разжимных кулаков, до получения необходимых зазоров между тормозными барабанами и колодками.

При регулировке тормозов необходимо следить за одновременностью торможения всех колес. При регулировке тормоза необходимо:

поднять домкратом колесо заднего или переднего моста так, чтобы оно не соприкасалось с полом;

вращать червяк тормозного рычага до тех пор, пока колодки не начнут слегка прихватывать барабан при вращении колеса; вращать червяк в обратном направлении до тех пор, пока колесо не начнет вращаться свободно и зазор между тормозным барабаном и колодкой не будет 0,1—0,6 мм на площади не менее 75% поверхности накладок. Зазор проверяют щупом через окно в тормозном барабане при отторможеном положении колодок.

Аналогичные операции следует проделать с тормозами остальных колес. Тормоза можно отрегулировать и таким способом:

поднять домкратом колесо так, чтобы оно не соприкасалось с полом;

вращать червяк рычага разжимного кулака до тех пор, пока колесо нельзя будет повернуть рукой;

повернуть червяк в обратном направлении на два-три шелчка фиксатора для получения необходимого зазора между колодками и тормозным барабаном.

После регулировки тормозов необходимо проверить одновременность торможения всех колес.

**Уход за тормозами.** Для предупреждения замасливания фрикционных тормозных накладок нужно периодически снимать колеса, проверять состояние сальников и ступиц и прочищать каналы в барабанах и суппортах для выхода масла, попадающего из сальников ступиц на маслоотражательные щитки тормозов. Оси тормозных колодок необходимо смазать. Лишнюю смазку нужно обязательно удалить. Запрещается при регулировке тормозов отвертывать гайки осей тормозных колодок. Отвертывать эти гайки и поворачивать оси колодок (эксцентриковые) можно только при смене тормозных колодок или фрикционных накладок. Необходимо проверять правильность установки колодок щупом.

При замасливании тормозных накладок следует снять ступицы и промыть накладки керосином жесткой щеткой. При боль-



шом ходе штоков тормозных цилиндров необходимо отрегулировать тормоза.

Нельзя допускать износа фрикционных накладок до головки болта. Толщина тормозной накладки при износе должна быть не менее 8 мм. Накладки колодок должны иметь касание с тормозным барабаном не менее 50% своей длины. Касание должно происходить по всей ширине накладки. Трение накладки о торцовую часть барабана не допускается. Следует проверять, не изношены ли тормозные барабаны и нет ли задиров на их рабочих поверхностях. Овальность барабанов не должна превышать 0,25 мм.

### 19. ТОРМОЗНЫЕ КРАНЫ И ЦИЛИНДРЫ

**Тормозные краны.** Они являются основным воздухораспределительным механизмом тормозной системы и служат для подачи сжатого воздуха из воздушных резервуаров к тормозным цилиндрам. Тормозные краны установлены на левой стороне фермы № 2 (см. рис. 3). В отпущенном состоянии поступление воздуха от воздушных резервуаров в тормозные цилиндры закрыто клапаном 10 (рис. 49). Полость А сообщена с тормозными цилиндрами, отверстием трубки 8 диафрагмы 7 и с атмосферой.

При нажатии на тормозную педаль через систему рычагов и тяг усилие передается на рычаг 2, который, поворачиваясь

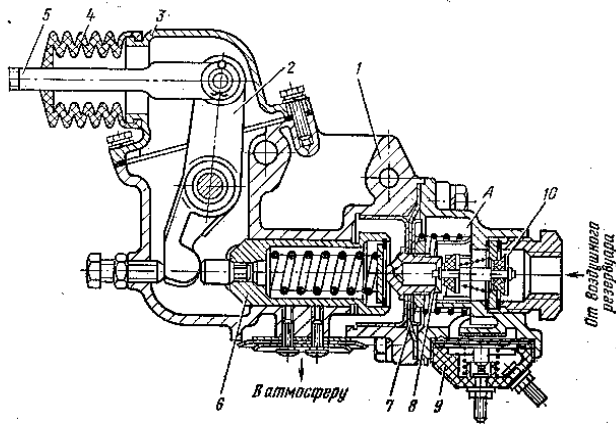


Рис. 49. Тормозной кран:

1 — корпус крана; 2 — рычаг; 3 — крышка; 4 — защитный чехол; 5 — тяга; 6 — толкатель; 7 — диафрагма; 8 — трубка диафрагмы; 9 — коробка контактная «стоп» сигнала; 10 — клапан в сборе

вокруг своей оси, нажимает на толкатель 6. Толкатель перемещает трубку 8 диафрагмы 7, которая, прижимаясь седлом к поверхности клапана 10, разобщает с атмосферой полость А, соединяя ее с тормозными цилиндрами. Дальнейшее перемещение толкателя и трубки отодвигает клапан 10 от седла шайбы. Сжатый воздух из воздушных резервуаров через полость А поступает к тормозным цилиндрам, воздействует на диафрагму 7, вследствие чего увеличивается усилие на рычаге 2. Этим обеспечивается пропорциональность между усилием на педали и давлением сжатого воздуха в тормозных цилиндрах, которое необходимо для режимного пользования тормозами.

В случае прекращения действия силы на рычаг тормозного крана толкатель 6 под действием сжатого воздуха начинает перемещаться влево с трубкой, в результате чего прекращается поступление сжатого воздуха из резервуара к тормозным цилиндрам. Во время дальнейшего перемещения толкателя влево трубка отходит от клапана и соединяет цилиндры с атмосферой. Троллейбус растормаживается.

В процессе эксплуатации следует периодически проверять работу тормозных кранов и их герметичность. Необходимо следить за состоянием защитного резинового чехла 4 и плотностью крепления крышек к корпусу, так как попадание грязи на трущиеся поверхности может привести к неисправности крана, а также за очисткой воздуха в тормозной системе от масла и паров воды, так как попадание масла на резиновые клапаны и диафрагмы тормозного крана может вывести его из строя. Не реже одного раза в год тормозной кран следует разобрать, промыть детали керосином и заменить диафрагмы.

**Привод управления тормозными кранами.** Электрический и пневматический тормоза должны быть отрегулированы таким образом, чтобы сначала срабатывал электрический тормоз, а затем пневматический, т. е. воздух должен поступать в тормозные цилиндры только после того, как замкнется тормозной контакт ТК-2 в контроллере КВП-22Б (см. рис. 105). При срабатывании тормозного контакта свободный ход тяги тормозного крана до начала перемещения диафрагмы должен быть в пределах 1—2 мм. Регулировка нейтрального положения педали осуществляется изменением длины тяги тормозного крана до упора рычага в регулировочный болт (в корпусе каждого тормозного крана). Одновременность начала включения тормозных кранов следует регулировать поворотом коромысла 1 (рис. 50, а), закручивая один и столько же отвертывая другой регулировочный болт 2. После регулировки болты крепят гайками 3. Одновременность срабатывания тормозных кранов проверяют лампочками, подключенными к контактам сигнала «стоп» тормозных кранов. Необходимо отрегулировать ход тормозной педали посредством болта так, чтобы давление в тормозной системе было 4,5 кгс/см<sup>2</sup>, подсоединить тяги к контроллеру и изменением длины тяги

исключить холостой ход рычага контроллера. Ход пусковой педали следует регулировать тягами таким образом, чтобы при полном нажатии на педаль в контроллере управления КВП-22Б кулачковый элемент 5-41 был замкнут, а 5-40 разомкнут (см. рис. 105—107).

**Тормозные цилиндры.** Назначение пневматических тормозных цилиндров — передача усилия на тормозные рычаги, поворот тормозных рычагов совместно с разжимными кулаками и приведение в действие тормозных колодок. Тормозные цилиндры посредством специальных кронштейнов установлены на балке ведущего и суппортах управляемого мостов.

Тормозной цилиндр (рис. 51) состоит из стального штампованного корпуса 1, поршня 2 с манжетой 3 и сальником 4, штока 9

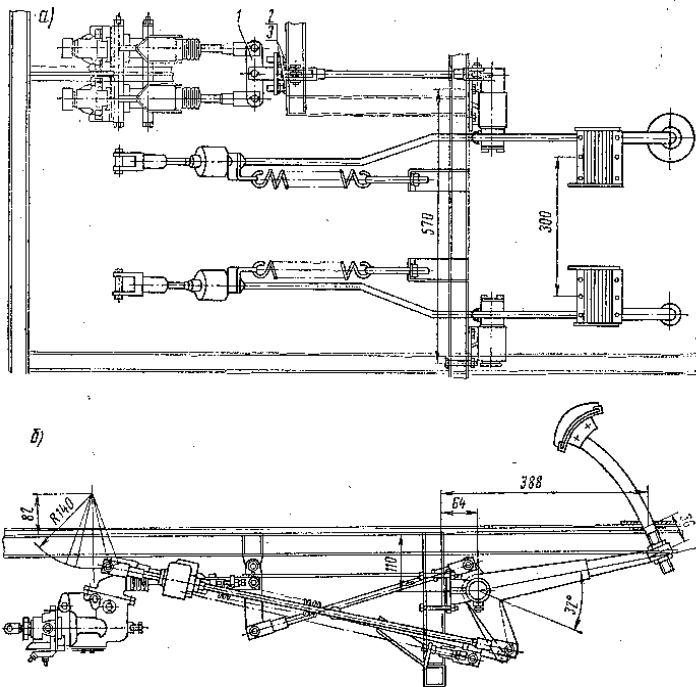


Рис. 50. Расположение (а) и конструкция (б) привода управления тормозными кранами:

1 — коромысло; 2 — регулировочный болт; 3 — гайка

с направляющей 6 поршня, возвратной пружины 5, крышки 7 с ввернутыми в нее двумя шпильками для крепления цилиндра на кронштейне, сальника 11 направляющей поршня, фильтра 12 и защитной муфты 8. Шток с поршнем соединены шарнирно. Шаровая головка штока опирается на центральную выточку поршня и поджимается специальной втулкой-сухарем при ввертывании направляющей в резьбовое отверстие поршня. Направляющая 6 поршня центрируется в крышке 7 бронзовой втулкой, запрессованной в центральное отверстие крышки. Связь тормозного цилиндра с тормозным рычагом осуществляется посредством вилки 10 с пальцем. Тормозной цилиндр — пневматический механизм простого действия. Воздух подается в цилиндр только на время торможения, при растормаживании поршень возвращается в исходное положение под действием возвратной пружины 5.

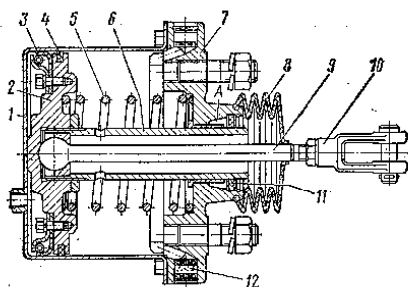


Рис. 51. Тормозной цилиндр

Для обеспечения надежной продолжительной работы тормозных цилиндров необходимо выполнять следующие правила: после каждых 10 000 км пробега троллейбуса смазывать внутреннюю поверхность корпуса цилиндра смазкой ЦИАТИМ-201 ГОСТ 6267—59; промывать керосином фильтры 12, заложенные в специальных гнездах крышки 7 (см. рис. 51);

проверять герметичность цилиндров. Для проверки герметичности следует нажать на тормозную педаль, наполнить сжатым воздухом цилиндр, смочить мыльной эмульсией места приварки бобышки к днищу корпуса, прилегания крышки к кольцевому фланцу корпуса, фильтры. Появление пузырьков воздуха свидетельствует о пористости сварного шва, неплотном соединении крышки с корпусом, засоренности фильтров или неплотном прилегании манжеты к внутренним стенкам корпуса. При замене манжеты 3 поршня 2 для обеспечения герметичности не следует сильно затягивать болты крепления манжеты к поршню. Не допускаются повреждения защитной муфты 8 (при повреждении муфты необходимо заменить новой).

## 20. ПНЕВМАТИЧЕСКОЕ ОБОРУДОВАНИЕ

Пневматическое оборудование троллейбуса (рис. 52) обеспечивает работу тормозов и пневматической подвески. Соединение узлов в пневматическую систему выполнено в основном томпа-

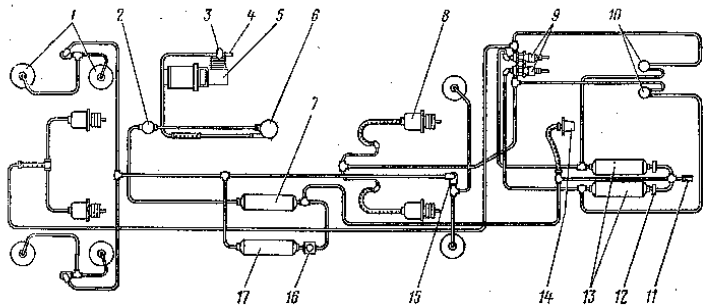


Рис. 52. Схема пневматического оборудования троллейбуса:

1 — элементы пневмоподвески; 2 — противозамораживатель; 3 — обратный клапан компрессора; 4 — предохранительный клапан; 5 — компрессор; 6 — влагомаслоотделитель; 7 — магистральный воздушный резервуар; 8 — тормозные цилиндры; 9 — тормозные краны; 10 — манометры; 11 — буксирный клапан; 12 — обратные клапаны резервуаров; 13 — воздушные резервуары тормозов; 14 — регулятор давления воздуха; 15 — регулятор уровня пола; 16 — редуктор давления; 17 — воздушный резервуар пневмоподвески

ковыми трубками. К тормозным цилиндрам переднего моста, регулятору давления, разделительному тройнику воздуховода тормозных цилиндров ведущего моста и влагомаслоотделителю воздух подводится по гибким прорезиненным шлангам.

Воздушные резервуары пневматической системы предназначены для создания определенного запаса сжатого воздуха, приведения в действие тормозов в любой момент эксплуатации троллейбуса и поддержания необходимого давления в элементах пневматической подвески. Кроме того, пневмосистема позволяет использовать сжатый воздух для накачки шин.

**Компрессор.** Электровоздушный двухцилиндровый компрессор ЭК-4 относится к типу горизонтальных однорядных одноступенчатых поршневых машин с воздушным охлаждением и барботажной смазкой. При движении поршня вниз от седла отходит пластинчатый выпускной клапан 10 (рис. 53), воздух засасывается в цилиндр, предварительно пройдя очистку в воздушном фильтре. При обратном движении поршня сжатый воздух закрывает выпускной клапан 10, открывает выпускной клапан 11. Сжатый воздух поступает в головку клапанной коробки, а из нее по трубопроводу — в пневматическую систему троллейбуса.

При достижении в пневматической системе троллейбуса давления воздуха  $8 \text{ кгс/см}^2$  регулятор давления отключает электродвигатель от источника питания. При понижении давления воздуха в пневматической системе до  $6,5 \text{ кгс/см}^2$  регулятор давления (см. с. 154) включает электродвигатель, и компрессор начинает нагнетать воздух в систему.

При эксплуатации компрессора необходимо выполнение следующих требований:

масло в компрессоре должно быть наполнено до верхней риски маслоуказателя;

температура клапанной коробки в процессе работы компрессора должна быть не выше  $190^\circ \text{C}$ ;

температура масла не должна превышать температуру окружающего воздуха более чем на  $80^\circ \text{C}$ .

Не допускается утечка масла и воздуха в соединениях компрессора. При работе компрессора не должно быть стука в картере и шума в редукторе.

Боковой зазор между зубьями шестерен редуктора в торцовом сечении должен быть в пределах  $0,05-0,15 \text{ мм}$ . Зазор обеспечивается поворотом эксцентриковой оси до упора зубьев шестерен и последующего поворота ее в обратном направлении не менее чем на  $60^\circ$  и не более  $120^\circ$ .

После каждых  $6000 \text{ км}$  пробега троллейбуса масло в корпусе компрессора следует заменять. В летний период эксплуатации троллейбуса применяют компрессорное масло марки 19 (Т), зимой — марки 12 (М) ГОСТ 1861-54.

Воздушный фильтр компрессора промывают керосином и смачивают компрессорным маслом.

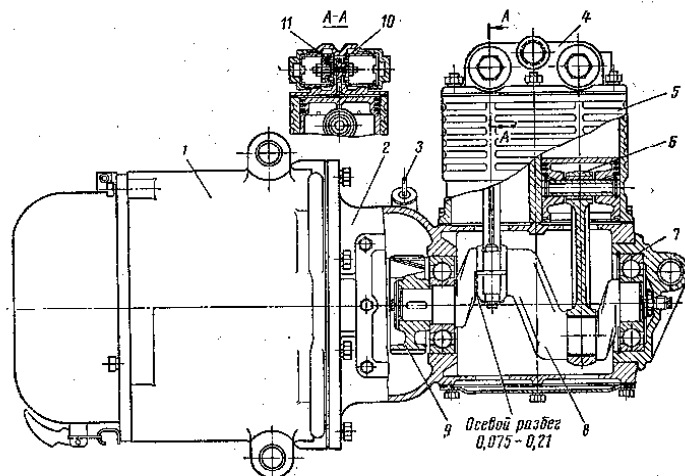


Рис. 53. Компрессор:

1 — электродвигатель; 2 — корпус; 3 — маслоуказатель; 4 — клапанная коробка; 5 — блок цилиндров; 6 — шатунно-поршневая группа; 7 — подшипник; 8 — коленчатый вал; 9 — двухступенчатый редуктор; 10 — выпускной клапан; 11 — выпускной клапан

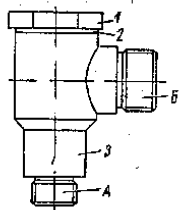


Рис. 54. Обратный клапан компрессора:  
1 — пробка; 2 — прокладка; 3 — корпус; 4 — пружина; 5 — резиновое кольцо; 6 — клапан

В случае неплотного прилегания выпускных клапанов к седлам клапанной коробки компрессора. Воздуховод пневматической системы троллейбуса присоединен к резьбовому патрубку *Б* обратного клапана компрессора, а в коническое резьбовое отверстие *В* ввернут предохранительный клапан.

Обратный клапан компрессора состоит из штампованного стального корпуса *3* с резьбовыми хвостовиком *А* и патрубком *Б*. Вдоль корпуса проходит сквозное ступенчатое отверстие. Отверстие меньшего диаметра, гладкое, является направляющим для хвостовика. В отверстии большего диаметра, соединенного с отверстием патрубка *Б*, на выходе нарезана резьба под резьбовой хвостовик пробки *1*.

Клапан *6* выполнен трехступенчатым: нижний пустотелый хвостовик является направляющим, средняя часть (фланец) — запорным элементом, а верхний хвостовик — направляющей пружиной *4*. Направляющий хвостовик в непосредственной близости от кольцевого уступа средней части, к которому привулканизировано резиновое уплотняющее кольцо *5*, пронизано двумя взаимно перпендикулярными пропускными отверстиями. Эти отверстия перпендикулярны оси клапана. Пробка *1* представляет собой комбинацию из шестигранника, резьбового участка и хвостовика пружины *4*.

В собранном обратном клапане пружина *4*, поджатая пробкой *1*, прижимает запорный пояс компрессора *6* с резиновым кольцом *5* к уступу корпуса *3*, обеспечивая герметичность. Сжатый воздух из клапанной коробки компрессора поступает в корпус *1* обратного клапана, преодолевая усилие пружины *4*, приподнимает клапан *6* до положения, при котором боковые отверстия направляющего хвостовика окажутся над уступом. Сжатый воздух по отверстию патрубка будет подаваться в пневмосистему троллейбуса. При отключенном компрессоре пружина *4* и обратный поток сжатого воздуха пневмосистемы прижмут кольцевой уступ с резиновым кольцом к уступу корпуса и закроют выход сжатого воздуха в клапанную коробку компрессора.

Клапанную коробку компрессора снимают для проверки герметичности выпускных клапанов. Клапаны, не обеспечивающие герметичность, следует притереть.

Обратный клапан компрессора. Его (рис. 54) присоединяют к выходному отверстию компрессора резьбовым хвостовиком *А*. Он служит для сохранения воздуха в пневмосистеме

Предохранительный клапан. Он (рис. 55) ввернут коническим резьбовым хвостовиком седла *1* в резьбовое коническое отверстие *В* обратного клапана (см. рис. 54) и служит для предохранения пневматической системы троллейбуса от чрезмерного повышения давления воздуха в случае неисправности регулятора давления. Предохранительный клапан отрегулирован так, что открывается и выпускает избыточный воздух в атмосферу через боковые отверстия в корпусе *2*, когда давление воздуха в пневмосистеме достигает  $9 \text{ кгс/см}^2$ .

Седло *1* клапана, на опорный пояс которого установлен шариковый клапан *8*, соединено резьбой с корпусом *2*. На шариковый клапан опирается головка стержня *3*, на уступ которой поставлена спиральная пружина *7*. Сверху в корпус ввинчен регулировочный винт *5*, через отверстие которого выходит наружу часть стержня *3*. Когда регулировочным винтом *5* пружина *7* будет поджата в расчете на срабатывание от давления сжатого воздуха  $9 \text{ кгс/см}^2$ , его крепят контргайкой *6*. Затем в отверстия регулировочного винта и корпуса заводят обвязочную мягкую проволоку, на концы которой ставят пломбу *4*.

При давлении воздуха в пневмосистеме  $9 \text{ кгс/см}^2$  шариковый клапан *8* приподнимается, сжимает пружину *7*. Воздух по кольцевому зазору между опорным поясом седла и шариком свободно проходит в полость корпуса и из нее через боковое отверстие выходит в атмосферу.

Регулировка предохранительного клапана. После каждых 1500 км пробега троллейбуса в теплую погоду и ежедневно при температуре воздуха ниже  $0^\circ\text{C}$  надо, приподняв стержень *3* клапана (см. рис. 55), убедиться в исправном действии клапана.

Периодически необходимо с помощью мыльной эмульсии проверять, не проходит ли воздух через боковое отверстие корпуса *2* клапана. Допустима утечка воздуха, вызывающая появление одного мыльного пузырька диаметром 25 мм в течение 5 с.

Для устранения утечки воздуха клапан надо отвернуть, разобрать и промыть его детали керосином. Рабочий пояс седла *1* и шариковый клапан *8* в случае необходимости следует промыть с мылом, тщательно протереть и проверить, нет ли повреждений. На шарике, рабочем пояске седла не должно быть ржавчины. При обнаружении ржавчины детали следует заменить. Небольшую утечку воздуха можно устранить легкими ударами медным молотком по шарiku на рабочем пояске седла. При большой утечке воздуха шарик и седло

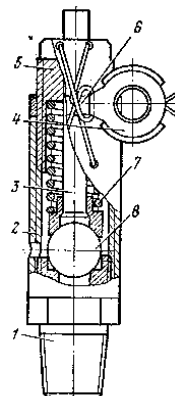


Рис. 55. Предохранительный клапан:  
1 — седло клапана; 2 — корпус; 3 — стержень; 4 — пломба; 5 — регулировочный винт; 6 — контргайка; 7 — пружина; 8 — шариковый клапан

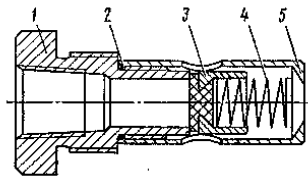


Рис. 56. Обратный клапан резервуара:

1 — седло клапана; 2 — уплотнительное кольцо; 3 — клапан в сборе; 4 — пружина; 5 — корпус клапана

заменяют. Один раз в год необходимо очистить и отрегулировать предохранительный клапан на давление  $9 \text{ кгс/см}^2$ , а также проверить его герметичность. Клапан регулируют вращением регулировочного винта 5. После регулировки винт необходимо законтрить и клапан запломбировать.

**Воздушные резервуары.** В системе пневматического оборудования троллейбуса установлены четыре воздушных резервуара (см. рис. 52) емкостью по 25 л.

Воздушные резервуары предназначены для создания резерва сжатого воздуха в пневмосистеме и для охлаждения воздуха, нагретого во время сжатия его в компрессоре. При охлаждении воздуха на дно резервуаров осажается конденсат воды и масла. Воздушный резервуар выполнен из листовой стали. Все детали его соединены полуавтоматической электродуговой сваркой в среде  $\text{CO}_2$ . Собранный резервуар должен обладать большим запасом прочности и быть испытанным гидравлически давлением жидкости  $13 \text{ кгс/см}^2$ . Для удаления конденсата в нижней части каждого резервуара установлено по одному сливному крану. Сливные краники надо открывать в конце каждой рабочей смены (когда в резервуарах находится сжатый воздух), чтобы удалить из резервуаров накопившийся конденсат. Надежная работа воздушных резервуаров обеспечивается обязательным выполнением следующих требований:

после каждых 10 000 км пробега троллейбуса следует проверить, нет ли утечки воздуха через сливные краники. Утечка воздуха допустима, если в сливном отверстии краника появляется один мыльный пузырь диаметром 25 мм в течение не менее 5 с. Если утечка воздуха более допустимой, сливной краник надо разобрать, детали его промыть керосином и насухо протереть и, если детали окажутся не поврежденными, собрать краник. При обнаружении ржавчины на поверхности шарика, повреждения на резиновом кольце их заменяют новыми. Для предотвращения повреждения воздухопроводов пневмосистемы необходимо периодически проверять и подтягивать крепления воздушных резервуаров. Воздушные резервуары надо снимать с троллейбуса не реже одного раза в течение года и тщательно очищать их наружные и внутренние поверхности паром и горячей водой. После очистки надо проверить, нет ли на наружной поверхности резервуара механических повреждений и следов коррозии. Если они будут обнаружены, резервуары необходимо заменить новыми.

Новый годный воздушный резервуар перед постановкой на троллейбус обязательно испытывают гидравлически. Давление

жидкости при испытании  $13 \text{ кгс/см}^2$ . Испытывать резервуары сжатым воздухом категорически запрещается во избежание несчастных случаев. На наружную и внутреннюю поверхности воздушных резервуаров обязательно наносят антикоррозионное покрытие.

**Обратный клапан воздушных резервуаров.** Он служит для запирания сжатого воздуха в резервуарах и обеспечивает двухсистемное управление пневматическим тормозом. При обрыве шланга пневматической системы передних или задних тормозов оставшаяся неповрежденная система обеспечивает возможность несколько раз затормозить троллейбус. Обратный клапан (рис. 56) работает следующим образом. После установки на рабочий поясок седла 1 клапана 3 с заведенной в его гнездо пружинной 4 корпус 5 навертывают на резьбовой патрубке седла 1, сжимая уплотнительное кольцо 2. Клапан ввертывают в резьбовое отверстие бобышки дна собранного воздушного резервуара, а штуцер, связанный с воздухопроводом, — в коническое резьбовое отверстие. Сжатый воздух, отодвигая клапан 3 от рабочего пояска седла 1, свободно поступает в воздушный резервуар. После прекращения подачи сжатого воздуха или при обрыве системы, подводящей воздух в резервуар, клапан 3 под действием пружины 4 и сжатого воздуха резервуара прижимается к рабочему пояску седла 1 и предотвращает утечку воздуха из резервуара.

**Буксирный клапан.** Он установлен в передней части пневмосистемы троллейбуса и предназначен для снабжения сжатым воздухом пневмосистемы при буксировке троллейбуса.

На рабочий поясок корпуса 3 клапана (рис. 57) опирается шарик 4, поддерживаемый направляющей выточкой штуцера 5, ввернутого в резьбовое отверстие корпуса 3. Герметичность соединения штуцера с корпусом обеспечивается шайбой 6. На резьбовой наконечник навернута колпачковая гайка 1 с уплотнительной прокладкой 2. На выточке гайки 1 закреплена цепочка 7. Для наполнения пневмосистемы воздухом необходимо отвернуть гайку 1 и соединить пневматическую магистраль буксира с буксирным клапаном пневмосистемы троллейбуса. Сжатый воздух пневматической магистрали буксира переместит шарик 4 в направляющей выточке штуцера 5, по зазору между корпусом и штуцером, а также по боковому отверстию штуцера поступит в центральное отверстие штуцера и наполнит пневмосистему троллейбуса.

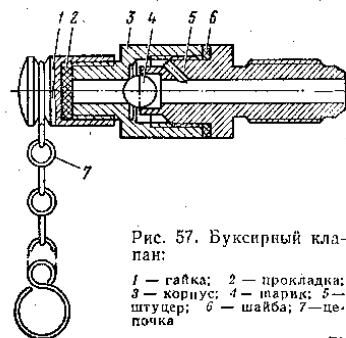


Рис. 57. Буксирный клапан:

1 — гайка; 2 — прокладка; 3 — корпус; 4 — шарик; 5 — штуцер; 6 — шайба; 7 — цепочка

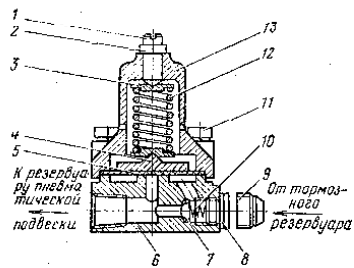


Рис. 58. Редуктор давления:

1 — регулировочный винт; 2 — гайка; 3 — подпятник пружины; 4 — нажимной диск диафрагмы; 5 — диафрагма; 6 — корпус; 7 — клапан; 8 — прокладка; 9 — проходник; 10 — пружина; 11 — болт; 12 — пружина диафрагмы; 13 — крышка

**Редуктор давления.** Он отделяет пневмосистему тормозов от пневмоподвески и служит для повышения надежности работы тормозов. Редуктор давления отрегулирован таким образом, что воздушный резервуар пневмоподвески (см. рис. 52) заполняется воздухом только при достижении давления в системе  $4,5 \pm 0,5$  кгс/см<sup>2</sup>. При падении давления в пневмосистеме ниже 4 кгс/см<sup>2</sup> воздух из резервуара пневмоподвески через редуктор давления поступает в пневмосистему тормозов и обеспечивает их нормальную работу.

Крышка и корпус редуктора давления с включенными в них деталями соединены в узел болтами 11 (рис. 58) с таким усилием, чтобы через пояски прилегания корпуса, крышки и диафрагмы не проходил сжатый воздух. Пружину диафрагмы 12 при помощи регулировочного винта 1, подпятников 3 и нажимного диска диафрагмы 4 регулируют так, чтобы диафрагма 5 деформировала пружину, поднимаясь от седла корпуса, при давлении воздуха в системе тормозных резервуаров  $4,5 \pm 0,5$  кгс/см<sup>2</sup>. При этом давлении воздух через наклонное отверстие корпуса заполняет выточку под диафрагмой, поднимает диафрагму над седлом, проходит через центральное отверстие и поступает в воздушный резервуар и пневмосистему подвески. Если давление в системе тормозов падает ниже 4 кгс/см<sup>2</sup>, сжатый воздух системы пневмоподвески отжимает клапан 7 редуктора давления. При этом из резервуара пневмоподвески в пневмосистему тормозов поступает сжатый воздух.

**Влагомаслоотделитель.** Первым узлом на пути движения сжатого воздуха от компрессора до потребителей является влагомаслоотделитель. Он предназначен для отделения от сжатого воздуха, поступающего в пневмосистему, влаги и масла.

Корпус 3, верхнее 1 и нижнее 8 днища влагомаслоотделителя (рис. 59) выполнены из листовой стали и соединены полуавтоматической электродуговой сваркой. В центре днища 8 вварена втулка для установки сливного краника; внутри корпуса 3 вварены диффузор 4, направляющая спираль 6 и решетка 7. В верхнее отверстие корпуса установлена выходная трубка с бобышкой 2, а в центральное — входной патрубок 5. Места соединения трубки и патрубков 5 с корпусом 3 проварены для обеспечения герметичности. Наружная и внутренняя поверхности влаго-

маслоотделителя в сборе защищены антикоррозионным покрытием.

Сжатый воздух от компрессора через входной патрубок 5 поступает в нижний отсек влагомаслоотделителя. Воздух, расширяясь, охлаждается. Пары воды и масла конденсируются, осаждаются каплями на направляющей спирали 6, стенках корпуса 3, проходят через решетку 7 и скапливаются в углублении днища 8. По патрубку диффузора 4 воздух поступает в верхний отсек влагомаслоотделителя, в котором снова расширяется и охлаждается с осаждением конденсата воды и масла на стенках верхнего отсека. Капли воды и масла стекают по патрубку диффузора и скапливаются в углублении днища 8. Периодически скопившуюся во влагомаслоотделителе смесь воды и масла через сливной краник выводят в атмосферу.

**Противозамораживатель.** Для повышения надежности работы троллейбуса в холодную погоду (температура ниже 0° С) с высокой влажностью воздуха в цепь пневматической системы за влагомаслоотделителем устанавливают спиртоглицериновый противозамораживатель.

Пары спиртоглицериновой смеси, образующиеся в противозамораживателе, насыщают сжатый воздух пневмосистемы троллейбуса и препятствуют обледенению клапанов, каналов воздухопроводов и пневматического оборудования. В корпусе 1 противозамораживателя (рис. 60) обработано сквозное ступенчатое отверстие — диффузор. Для соединения со стаканом 6 корпус 1 имеет направляющую выточку. В бобышке корпуса обработано резьбовое отверстие для установки штуцера 5 с трубкой в сборе. Резьбовое отверстие под штуцер соединено с узкой перемычкой диффузорного отверстия каналом сравнительно малого диаметра. Между бобышкой и установочным пояском корпуса выбрана кольцевая выточка, которая соединена отверстием малого диаметра с входной (левой) частью отверстия диффузора. Начала входного и выходного отверстий диффузора имеют коническую резьбу для подсоединения к трубкам воздуховода. Герметичность соединения корпуса 1 со штуцером 5 обеспечивается уплотнительным кольцом 4. Стакан 6 с футоркой 7 соединен гайкой 10, а герметичность соединения обеспечивается уплотнительными кольцами 8 и 9. В резьбовое отверстие футорки 7 ввернут дроссель 13. Между направляющими поясками дросселя заложено уплотнительное кольцо, поэтому

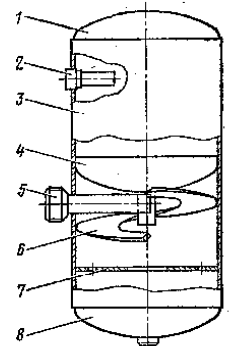


Рис. 59. Влагомаслоотделитель:

1 — днище воздушного резервуара; 2 — бобышка; 3 — корпус; 4 — диффузор в сборе; 5 — входной патрубок; 6 — направляющая спираль; 7 — решетка; 8 — днище в сборе

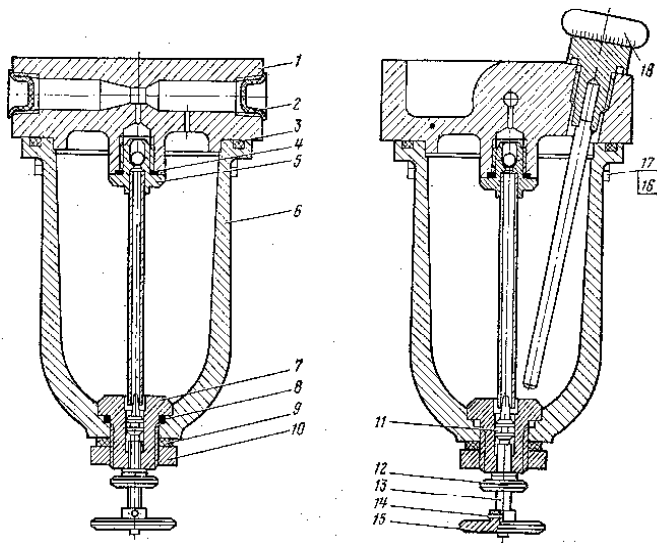


Рис. 60. Противозамораживатель:

1 — корпус в сборе; 2 — заглушка; 3, 4, 8, 9, 11 — уплотнительные кольца; 5 — штуцер в сборе; 6 — стакан; 7 — футорка; 10, 12 — гайки; 13 — дроссель; 14 — штифт; 15 — диск-маховичок; 16, 17 — болт и шайба пружинная; 18 — указатель уровня спиртоглицериновой смеси

зазор между направляющими поясками дросселя и гладкими стенками отверстия футорки надежно герметизирован. Диск-маховичок 15 надет на гладкий поясок дросселя 13 и закреплен штифтом 14. Заданное регулировкой положение дросселя фиксируют гайкой 12. Для контроля уровня спиртоглицериновой смеси в стакане 6 служит указатель уровня, ввернутый в резьбовое отверстие корпуса 1 и уплотненный кольцом. Соединение корпуса со стаканом выполнено четырьмя болтами 16 и пружинными шайбами 17. Герметичность соединения обеспечивается уплотнительным кольцом 3. Заглушки 2 имеют технологическое назначение — предохраняют противозамораживатель от загрязнения при длительном хранении, транспортировании.

Работа противозамораживателя протекает следующим образом. В правую часть отверстия диффузора поступает сжатый воздух, часть которого через соединительный канал проходит в стакан и давит на зеркало спиртоглицериновой смеси, залитой в стакан через отверстие указателя уровня. Движение сжатого воздуха по узкому участку отверстия диффузора создает в отверстии

штуцера 5 и трубе разрежение. Вследствие разницы давления в стакане и трубке штуцера спиртоглицериновая смесь по зазору между срезом трубки и иглой дросселя 13 подается по соединительному каналу корпуса в отверстие диффузора, захватывается потоком сжатого воздуха, испаряется и, смешиваясь с воздухом, подается в пневмосистему. Интенсивность парообразования спиртоглицериновой смеси регулируется дросселем 13 в зависимости от температуры и влажности окружающего воздуха. Расход смеси 200 г на 10 суток при двухсменной работе троллейбуса на маршруте. Состав смеси: глицерин ГОСТ 6823—34 50% и спирт этиловый (90%-ный) ГОСТ 17299—71 — 50%.

**Сливной краник.** Он предназначен для удаления из нижней части воздушных резервуаров и влагомаслоотделителя скопившейся влаги и масла.

Сливной краник коническим резьбовым хвостовиком соединен с резьбовым отверстием втулки, сваренной в стенку корпуса воздушного резервуара либо нижнее днище влагомаслоотделителя. Корпус 1 краника (рис. 61) имеет конический резьбовой хвостовик, внутреннюю цилиндрическую выточку, в которой установлена пружина 2, поджимающая к прокладке 6 шарик 5. Прокладка 6 прижата к торцовому пояску корпуса колпачковой гайкой 4. Зазор между уступом корпуса и гайкой устранен шайбой 3. В проушину кронштейна корпуса заведено ушко нажимного рычага 7, шарнирно соединенного с кронштейном посредством оси 9, шайбы 10 и шплинта 8. Нажимной выступ рычага расположен в отверстиях гайки 4 против запорного шарика 5. В пластине рычага в шахматном порядке просверлено восемь отверстий. В одном из них установлен крючок тяги ручного управления сливным краником.

При скоплении в резервуарах смеси влаги и масла необходимо тягу управления потянуть влево. Рычаг, поворачиваясь, нажимным выступом поднимет запорный шарик, сжатый воздух выдавит из резервуара скопившуюся смесь влаги и масла в атмосферу. При отпущенной тяге пружина прижмет шарик 5 к прокладке 6 и выход сжатого воздуха из емкости будет закрыт.

**Воздуховоды.** Они служат для соединения различных аппаратов и механизмов в системе пневматического оборудования. Воздуховоды представляют собой томпаковые трубки и гибкие соединительные шланги.

Применяют трубки с наружными диаметрами 14; 12 и 6 мм. Толщина стенок всех трубок 1 мм.

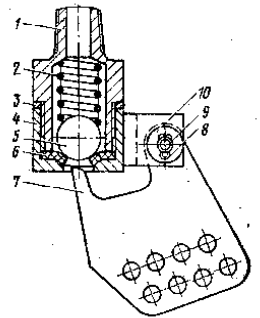


Рис. 61. Сливной краник:

1 — корпус; 2 — пружина; 3 — шайба; 4 — гайка с ушком; 5 — шарик; 6 — прокладка; 7 — рычаг; 8 — шплинт; 9 — ось рычага; 10 — шайба

**Указания по уходу за пневматическим оборудованием.** Необходимо постоянно следить за состоянием воздухопроводов. После каждых 10 000 км пробега троллейбуса надо с помощью мыльной эмульсии проверить, нет ли утечки воздуха в узлах соединения трубопроводов и с поверхности гибких шлангов. В случае утечки воздуха с поверхности шлангов их заменяют новыми. При проверке герметичности пневмосистемы надо иметь в виду следующее:

при неработающем двигателе и выключенных тормозах падение давления воздуха в системе в течение 30 мин не должно быть больше 0,5 кгс/см<sup>2</sup>;

при неработающем двигателе и включенных тормозах падение давления воздуха в системе в течение 30 мин не должно быть больше 1,5 кгс/см<sup>2</sup>.

Перед проверкой герметичности пневматической системы в холодное время года троллейбус устанавливают в теплое помещение для прогрева системы и оттаивания замерзшего конденсата.

Не реже одного раза в год необходимо продуть сжатым воздухом все воздухопроводы. При смене и монтаже воздухопроводов недопустимы крутые изгибы трубок во избежание скопления конденсата и его замерзания. При монтаже гибких шлангов не следует их перекручивать. Для предотвращения нарушения герметичности соединений вследствие возможной вибрации все воздухопроводы должны быть прочно прикреплены к неподвижным опорам.

Необходимо постоянно следить по показаниям двухстрелочных манометров за давлением воздуха в системе и за наибольшим давлением в тормозных цилиндрах при полностью нажатой тормозной педали. Если давление в системе пневмооборудования ниже 6,5 и выше 9 кгс/см<sup>2</sup>, необходимо отрегулировать регулятор давления. Давление в тормозных цилиндрах выше 4,5 кгс/см<sup>2</sup> при полностью нажатой тормозной педали указывает на необходимость регулировки хода тормозной педали. Периодически, через каждые 6 месяцев, следует снимать манометры и проверять их по контрольному манометру. Необходимо следить за нормальным действием предохранительного клапана. Ежедневно надо спускать из воздушных резервуаров скопившийся конденсат. В холодную погоду при спуске конденсата агрегаты пневмосистемы необходимо предварительно прогреть, чтобы замерзшая вода оттаяла. При смене воздушных резервуаров, воздухопроводов и других аппаратов пневмосистемы следует их продувать и тщательно очищать от грязи и пыли. Проникновение грязи и пыли — основная причина плохой работы аппаратов.

Ежедневно перед выездом надо проверить, не повреждены ли трубки воздухопроводов, работает ли компрессор, сохраняется ли требуемое давление в системе, достаточно ли хорошо работают остальные аппараты системы.

Систематически (после каждых 10 000 км пробега троллейбуса) следует проверять ход штоков тормозных цилиндров и в случае необходимости производить регулировку.

## 21. СМАЗКА ТРУЩИХСЯ ЧАСТЕЙ ТРОЛЛЕЙБУСА

Долговечность и надежность работы агрегатов троллейбуса в значительной мере зависят от своевременной и правильной их смазки. Для смазки следует применять высококачественные смазочные материалы, которые необходимо предохранять от загрязнения при хранении.

На рис. 62 и в карте смазки (см. приложение 2) указаны сорта смазочных материалов, сроки проверки и замены смазки, места смазки. Масло следует менять на прогретых агрегатах после останова троллейбуса, что обеспечивает наиболее полный слив отработанной смазки. При сливе масла рекомендуется обращать внимание на его чистоту. Если масло загрязнено или в нем замечены металлические частицы, то перед заливкой свежего масла агрегаты необходимо промыть керосином.

Агрегаты заполняют смазкой до необходимого уровня. Заправка большего количества смазки приводит к утечке ее через уплотнения и сальники во время работы троллейбуса. Во время смазки надо контролировать состояние уплотнений. Если наблюдается утечка смазки через уплотнения, необходимо устранить ее подтяжкой крепления или заменой уплотнения. Понижение уровня масла в картере главной передачи указывает на неисправности сальника полуоси.

Замену масла в колесных редукторах и главной передаче заднего моста следует выполнять одновременно в сроки, указанные в карте смазки. Для слива отработанного масла из емкости главной передачи необходимо отвернуть пробку маслясливного отверстия, очистить магнитную вставку пробки от грязи и после слива завернуть пробку с магнитной вставкой в маслясливное отверстие, залить в картер редуктора свежее масло через отверстие маслязаливной горловины до ее нижнего уровня.

Для замены масла в колесных редукторах (рис. 63 и 64) следует установить колеса в положение, при котором пробка маслясливного отверстия окажется внизу, отвернуть пробку маслязаливной горловины и маслясливного отверстия. При сливе масла необходимо предотвратить его попадание на покрышки колес. После слива отработанного масла следует завернуть пробку в маслясливное отверстие и наполнить емкость колесных редукторов свежим маслом через маслязаливную горловину. Для правильного наполнения и контроля уровня масла колеса при заправке масла должны находиться в таком положении, чтобы нижний край заливной горловины совпадал с горизонтальной плоскостью оси заднего моста. Нормальный уровень масла должен достигать нижней точки маслязаливной горловины. Необходимо систематически снимать сапуны, промывать их керосином и продувать воздухом для предотвращения засорения. Для смазки игольчатых подшипников крестовин карданного вала надо применять отдельный шприц, предназначенный для жидкой смазки.





#### IV. ЭЛЕКТРИЧЕСКИЕ СХЕМЫ

##### 22. СИСТЕМА УПРАВЛЕНИЯ ТЯГОВЫМ ЭЛЕКТРОДВИГАТЕЛЕМ И ЗАЩИТА ЭЛЕКТРИЧЕСКОГО ОБОРУДОВАНИЯ ТРОЛЛЕЙБУСА

На троллейбусе применена групповая автоматическая система управления с серводвигательным приводом реостатного контроллера и предусмотрены режимы движения: предпусковой (выбор люфта в трансмиссии) и маневровый; движение на фиксированной позиции с первым ослаблением возбуждения тягового двигателя (позиции 1—14, табл. 1); движение на фиксированных позициях при дальнейшем ослаблении возбуждения (позиции 15—18); электродинамическое торможение с регулировкой тормозного усилия путем изменения тока в обмотке независимого возбуждения (позиции Т1 и Т2). Выход на любую фиксированную позицию осуществляется под контролем реле ускорения, причем предусмотрен выход с различной уставкой реле в зависимости от положения контроллера управления.

Надежную работу электрического оборудования в значительной степени определяют расчетные режимы. Значительные отклонения напряжения и тока от допустимых пределов приводят к повышенному износу электрооборудования или к выходу его из строя. Для предотвращения повреждений и чрезмерно быстрого износа электрооборудования, а также для обеспечения безопасности пассажиров тяговый двигатель, пускорегулирующую аппаратуру, провода и вспомогательное оборудование защищают специальными аппаратами. В случае возникновения на каком-либо участке цепи повреждения или аварии защитные аппараты отсоединяют поврежденный участок или все электрооборудование троллейбуса от контактной сети.

Для предохранения силовой цепи от перегрузок служат реле максимального тока *РТ* (рис. 65), отрегулированное на отключение при токе 450 А, и автоматический выключатель *АВ* (допускающий ручное включение и выключение), отключающийся при токах свыше 500 А. При протекании через токовые катушки реле и автомата токов, превышающих ток уставки, происходит размыкание их контактов *АВ* и *РТ*. Контакты автоматического выключателя разрывают непосредственно цепь питания тягового двигателя, а блок-контакты реле максимального тока обесточивают цепь питания втягивающих катушек линейных контакторов, отключающих тяговый двигатель от контактной сети и возвраще-

ние кулачкового вала реостатного контроллера на первую позицию. Для защиты от длительной перегрузки и коротких замыканий в цепь электродвигателя генератора, компрессора и других высоковольтных цепей включены предохранители *ПП1—ПП3*, *ПП5*, *ПП6*. Для защиты от возможной перегрузки тягового электродвигателя при восстановлении полного рабочего напряжения (после его резкого снижения или исчезновения) в момент нахождения кулачкового вала реостатного контроллера на одной из ходовых (безреостатных) позиций установлено реле напряжения *РН*, которое при снижении или снятии сетевого напряжения отпускает свой якорь и замыкающим блок-контактом разрывает цепь питания втягивающих катушек линейных контакторов *ЛК1* и *ЛК2*. Линейные контакторы отключают от контактной сети тяговый двигатель. После срабатывания реле *РН* линейные контакторы могут быть включены лишь после возвращения кулачкового вала реостатного контроллера на первую позицию и восстановления напряжения. Для защиты от перегрева обмотки независимого возбуждения тягового двигателя при нажатой тормозной педали контроллера управления на стоянке троллейбуса установлено реле минимального тока *РМТ*, которое при отсутствии генераторного тока (тока тягового двигателя в режиме генератора) в тормозном контуре своим замыкающим блок-контактом отсоединяет от питания втягивающую катушку контактора *МВ2*, что приводит к введению в цепь обмотки независимого возбуждения тягового двигателя секции реостата *Р13—Р14*. В качестве

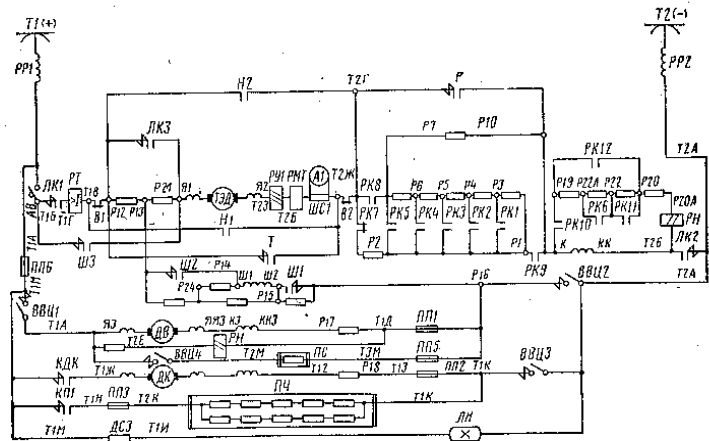


Рис. 65. Принципиальная электрическая схема силовых цепей

защитных устройств от помех радиоприему, создаваемых электрооборудованием, установленным на троллейбусе, используются радиореакторы (дрессели), снижающие напряжение помех и конденсаторы, способствующие подавлению помех в местах их возникновения в определенном диапазоне частот. Радиореакторы *РР1* и *РР2* установлены на крыше троллейбуса и включены в силовую цепь сразу же за токоприемниками. Для защиты от коротких замыканий электрических цепей напряжения и защиты электроприборов различного назначения, как-то: освещения, сигнализации, цепи управления, цепи дверных механизмов и т. д., предусмотрены предохранители *П2—П7* и *П10—П13*, а также *П17*.

Питание силовой цепи троллейбуса и цепей мотор-компрессора, мотор-вентилятора, втягивающей катушки нулевого реле, токовых катушек токового реле *РТ*, реле ускорения *РУ*, реле минимального тока *РМТ*, печей салона и кабины водителя производится от контактных проводов с номинальным напряжением 550 В. Цепи управления освещения и сигнализации получают питание от генератора, работающего параллельно с аккумуляторной батареей с номинальным напряжением 24 и 12 В непосредственно от аккумуляторной батареи. Низковольтное электрооборудование и приборы получают питание от генератора Г-263 или Г-263А и аккумуляторной батареи 2×9НКЛБ-70. Напряжение на зажимах генератора поддерживается постоянным реле-регулятором *РР361А* или *РР363*. Для контроля за работой низковольтных источников питания в цепях предусмотрены амперметр и вольтметр.

### 23. РАБОТА ЭЛЕКТРИЧЕСКИХ ЦЕПЕЙ ПРИ ПУСКЕ И РЕГУЛИРОВАНИИ СКОРОСТИ ДВИЖЕНИЯ ТРОЛЛЕЙБУСА

Режим работы тягового двигателя задается водителем при помощи контроллера управления *КВП-22Б*, который имеет маневровую и три рабочих ходовых положения. На нулевом положении тяговый двигатель отключен от контактной сети. Движение на маневровой позиции с малой скоростью и выбор люфта в трансмиссии достигается ограничением тока якоря. Схемой троллейбуса предусмотрен автоматический пуск под контролем реле ускорения. Пуск и автоматический разгон тягового двигателя троллейбуса осуществляется нажатием на ходовую (правую) педаль контроллера управления с установкой ее на одно из четырех положений, характеризующих определенную скорость движения. При нажатии на ходовую (пусковую) педаль вал контроллера управления поворачивается до того положения, которое задано педалью. При установке вала контроллера управления в положение *М* (маневровое) в цепи управления замыкаются его кулачковые эле-

менты *КВ (М-3) (11—12)*, *КВ (М-3) (5—7) \** и *КВ (М-1) (5—26)* (рис. 66). Замыканием кулачкового элемента *(11—12)* подается напряжение на втягивающие катушки линейных контакторов *ЛК1* и *ЛК2* по цепи *5—11—12—13—14—15—16—Б* и втягивающую катушку *Ш1* по цепи *5—18—Б*.

Включением линейных контакторов собирается силовая цепь (см. рис. 65 и 66), подключающая якорь, последовательную обмотку тягового двигателя с пусковым и тормозным реостатами, а также независимую обмотку к контактной сети. Цепь тока замыкается от токоприемника *Т1* через радиореактор *РР1*, контакты автоматического выключателя *АВ*, линейный контактор *ЛК1*, токовую катушку реле тока *РТ*, контакты *В1* реверсора, секции тормозного реостата *Р12—Р13—Р21*, обмотку якоря тягового двигателя *Я1—Я2*, токовую катушку реле ускорения *РУ1*, токовую катушку реле минимального тока *РМТ*, шунт амперметра *ШС1*, контакты *В2* реверсора, контакты кулачкового элемента *РК7* группового реостатного контроллера, секции пускового реостата *Р2—Р1—Р3—Р4—Р5—Р6—Р7—Р10*, последовательную обмотку *К-КК* тягового двигателя, контакты линейного контактора *ЛК2*; радиореактор *РР2* и токоприемник *Т2*.

Независимая обмотка тягового двигателя получает питание от точки *Р13* тормозного реостата *Р12—Р13—Р21*. Цепь тока замыкается через шунтовой резистор *Р13—Р24—Р14*, независимую обмотку тягового двигателя, *Ш1—Ш2*, демпферный резистор *Р24—Р15*, включенный параллельно обмотке, контакты контактора *Ш1*, через выключатель *ВВЦ2*, радиореактор *РР2* и токоприемник *Т2*. При этом в тяговом электродвигателе создается вращающий момент (порядка 22—23 кгс·м), необходимый для выбора люфта в трансмиссии. Увеличение тягового усилия происходит после вывода из цепи тягового двигателя секций реостата *Р12—Р13—Р21* (тормозного) при срабатывании контактора *ЛК3*, контакты которых замыкаются последовательно за контакторами *ЛК1* и *ЛК2* с выдержкой времени на включение благодаря реле времени. Замыкающие контакты реле времени включены в цепь подъемной катушки контактора *ЛК1*. Питание для втягивающей катушки реле подается по цепи *5—7—8—Б*. Эта позиция является маневровой (с усилием тяги порядка 700—800 кгс). Она необходима для передвижения троллейбуса на незначительные отрезки пути, а также для следования за впереди идущим транспортом, двигающимся с небольшой скоростью (4—5 км/ч). Для увеличения скорости троллейбуса необходимо педаль контроллера поставить на первую ходовую позицию, при этом в цепи управления замыкаются элементы *КВ (1—3) (5—24)* и подается питание на обмотку электродвигателя привода реостатного контроллера *Вперед* по цепи *5—24—29—Б*. Вал реостатного контроллера начинает вращаться и в силовой цепи под контролем реле

\* Здесь и далее цифрами в скобках обозначены провода цепей управления.



ходится между позициями, то питание электродвигателя привода будет продолжаться благодаря замкнутым контактам кулачкового элемента *РКМ* (32А—33). При подходе к позиции вала контакты *РКМ* размыкаются (32А—33) и он останавливается, так как контактами кулачкового элемента *РКП* и стоп-реле *СР* замыкается обмотка якоря электродвигателя накоротко. В связи с тем, что обмотка двигателя привода *Вперед* продолжает при этом получать питание и создает магнитный поток, а якорь, продолжая вращение, отключен от питания и закорочен, в нем создается электромагнитный тормозной момент, останавливающий вал группового реостатного контроллера на позиции. Дальнейшее вращение вала реостатного контроллера и вывод секций пускового реостата происходят после отпадания якоря реле ускорения, при этом размыкаются контакты реле *РУ* (33—34), разбирается тормозной контур и замыкаются контакты реле *РУ* (32—33), подается питание на якорь электродвигателя привода группового реостатного контроллера, т. е. вал его продолжает свое вращение. На позиции 13 реостатного контроллера замыканием силового кулачкового элемента *РК5* в силовой цепи заканчивается выведение секций пускового реостата. На позиции 13 также замыканием кулачкового элемента цепи управления *РК13—18* (16—17) подается питание на втягивающую катушку контактора *Р*, который при включении своими силовыми контактами дополнительно шунтирует все секции пускового реостата. При повороте вала реостатного контроллера на позицию 14 размыкается кулачковый элемент цепи управления *РК1—М* (12—18), обесточивается втягивающая катушка контактора *Ш1* и его контакты размыкаются. При этом в независимую обмотку тягового двигателя вводится секция реостата *Р15—Р16*, вследствие этого наступает наибольшее ослабление возбуждения независимой обмотки.

На позиции 15 замыкается кулачковый элемент *РК10* и кулачковый элемент *РК* (15—18) (26—27), подавая питание на втягивающую катушку стоп-реле *СР*. При включении реле *СР* цепь якоря электродвигателя привода реостатного контроллера обесточивается размыканием контактов реле *СР* (25—31), соединяется накоротко замыкающими контактами этого реле (34—33) и *РКП* (34—Б) и вращение якоря прекращается (фиксируется позиция). Эта позиция является первой ходовой с ослаблением возбуждения последовательной обмотки до 72%. Для дальнейшего увеличения скорости педаль контроллера управления переводится в положение, соответствующее позиции 16, при этом кулачковый элемент *КВ* (*М—1*) (5—26) размыкает цепь питания втягивающей катушки стоп-реле и замыкается кулачковый элемент *КВ* (2) (5—40). При отпадании якоря реле *СР* разбирается тормозной контур якоря электродвигателя привода группового реостатного контроллера и подается на него питание по цепи 5—24—25—31—32—33—Б, после чего он начинает вращаться под контролем реле ускорения. На позиции 16 реостатного контроллера замыкается силовой кулач-

ковый элемент *РК6*, закорачивая ступень реостата *Р22А—Р22* и коэффициент ослабления возбуждения уменьшается до 5%.

При приходе вала группового реостатного контроллера на позицию 17 замыкается кулачковый элемент *РК17—18* (40—27), подавая питание на втягивающую катушку стоп-реле *СР*, после чего вал реостатного контроллера фиксируется на этой позиции, а возбуждение тягового двигателя ослабляется до 40% замыканием силового кулачкового элемента *РК11*. Для дальнейшего повышения скорости движения педаль контроллера водителем переводится в последнее положение, при этом размыкается кулачковый элемент контроллера управления *КВ* (2) (5—40), обесточивая втягивающую катушку стоп-реле *СР* и замыкается кулачковый элемент *КВ* (3) (5—41). Блок-контакты реле *СР* (33—34) размыкаются, а блок-контакты реле *СР* (25—31) замыкаются и вал реостатного контроллера поворачивается на последнюю позицию 18 и останавливается, так как замыканием кулачкового элемента *РК18* (41—27) подается питание на включающую катушку реле *СР*. В силовой цепи замыкается кулачковый элемент *РК12*, выводится секция реостата *Р19—Р22* и возбуждение тягового двигателя ослабляется до 31%. Эта позиция является третьей ходовой. При возвращении педали контроллера управления в первоначальное положение (нулевое) размыкаются все кулачковые элементы его. При размыкании кулачкового элемента *КВ* (*М—3*) (5—7) обесточиваются втягивающие катушки реле времени *РВ* и линейного контактора *ЛК3*. Реле времени отключается с выдержкой времени, поэтому при размыкании контактов *КВ* (*М—3*) (11—12) втягивающие катушки линейных контакторов *ЛК1* и *ЛК2* продолжают получать питание через блок-контакт реле *РВ* (11—12). Линейный контактор *ЛК3* отключается и этим вводится в силовую цепь тягового двигателя секция тормозного реостата *Р12—Р13—Р21*, что вызывает уменьшение тока в цепи якоря, а следовательно, тягового усилия тягового двигателя. После отпадания якоря реле времени *РВ* размыкаются его размыкающие блок-контакты (11—12) и цепи втягивающих катушек линейных контакторов *ЛК1* и *ЛК2* обесточиваются. Отключение линейных контакторов ведет к отключению силовой цепи тягового двигателя от контактной сети. Таким образом, при сбросе пусковой педали контроллера управления на нулевое положение тяговый двигатель отключается от контактной сети после введения в его цепь тормозного реостата, что снижает тяговое усилие двигателя сначала до какого-то среднего значения, а затем до нуля. Такой способ отключения тягового двигателя от контактной сети значительно уменьшает рывки в передаче, а следовательно, обеспечивает более плавное замедление при торможении. После разбора силовой цепи выключаются размыкающие блок-контакты линейного контактора *ЛК1* (24—31) и реле времени *РВ* (31—30), от провода 24 подается питание на независимую обмотку электродвигателя привода реостатного контроллера *Назад* и якорь, после

чего вал реостатного контроллера начинает вращаться в обратную сторону до прихода на первую позицию, на которой размыкается кулачковый элемент РК (2-18) (5-24), обесточивая цепь его привода. Якорь привода закорачивается размыкающим блок-контактом ЛК2 (33-35), кулачковым элементом РК1 (35-Б) и вал его затормаживается. Пуск после выбега происходит аналогично пуску после остановки троллейбуса.

#### 24. РАБОТА ЭЛЕКТРИЧЕСКИХ ЦЕПЕЙ ПРИ РЕОСТАТНОМ ТОРМОЖЕНИИ И ВСПОМОГАТЕЛЬНЫХ ЦЕПЕЙ

На троллейбусе предусмотрены две ступени электродинамического реостатного торможения. При нажатии тормозной педали размыкается кулачковый элемент тормозного контроллера ТК (0) (12-13) см. рис. 65 и 66. Если торможение осуществляется после выбега, то размыкание контактов ТК (0) (12-13) не вносит в цепи никаких изменений. Если же тормозная педаль была нажата при наличии ходового режима, то контакты кулачкового элемента ТК (0) (12-13) разрывают цепь питания втягивающих катушек линейных контакторов ЛК2 и ЛК1 и контактора Р и они выключаются. В результате якорь тягового электродвигателя отключается от сети, а вал реостатного контроллера начинает возвращаться на позицию I. Торможение производится на отдельно выделенной секции реостата P12-P13-P21. Это позволяет реализовать реостатное торможение до возвращения вала реостатного контроллера. Таким образом, при нажатии тормозной педали до первой позиции, кроме размыкания кулачкового элемента ТК (0) и (12-13) происходит замыкание кулачкового элемента ТК (1-2) (5-20) и по цепи 5-20-42-43-Б получают питание втягивающие катушки тормозного контактора Т и контактора ШЗ. После замыкания контактора Т образуется замкнутый контур, состоящий из цепей: якорь тягового двигателя, секции тормозного реостата P12-P13-P21, токовые катушки реле РМТ и РУ1 в шунт амперметра ШС1. Включение тормозного контактора Т возможно только в том случае, если линейный контактор ЛК3 выключен, так как в цепи втягивающей катушки контактора Т стоит блок-контакт контактора ЛК3. Включением контактора ШЗ подается питание от контактной сети через стабилизирующий резистор P13-P21 в цепь независимой обмотки тягового двигателя. Изменение скорости движения троллейбуса во время торможения меняет тормозной ток якоря двигателя, вследствие чего изменяется потенциал точки P13 и ток независимой обмотки тягового двигателя. Следовательно, уменьшение скорости движения ведет к уменьшению тока якоря и увеличению тока в независимой обмотке тягового двигателя. После включения контактора Т замыкается его блок-контакт Т (5-18) и на втягивающую ка-

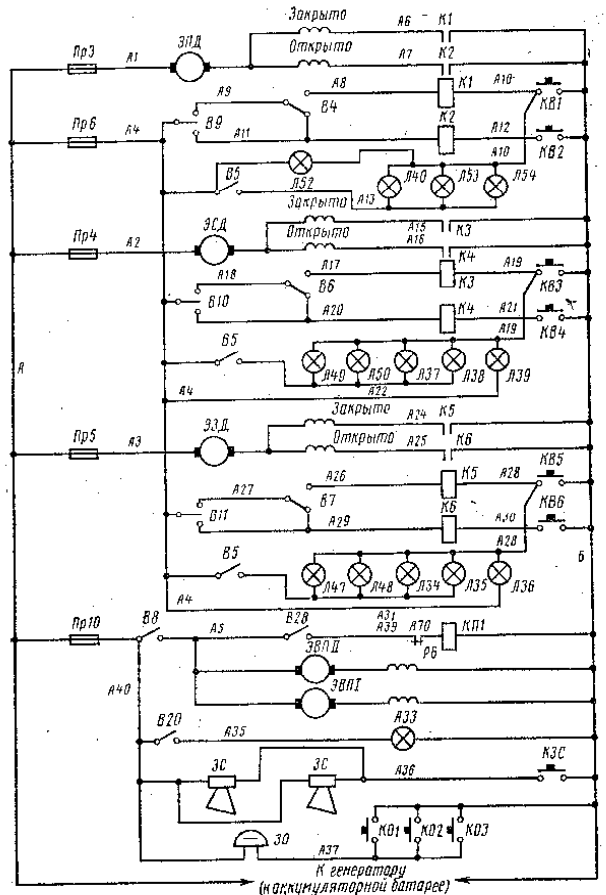


Рис. 67. Принципиальная электрическая схема дверных механизмов

тушку Ш1 подается напряжение по цепи 5-18-Б. От включения контактора Ш1 происходит усиление возбуждения тягового двигателя (за счет увеличения тока в цепи независимой обмотки), а следовательно, увеличение тормозного эффекта. Это положение Т1 является первой тормозной позицией реостатного тормо-

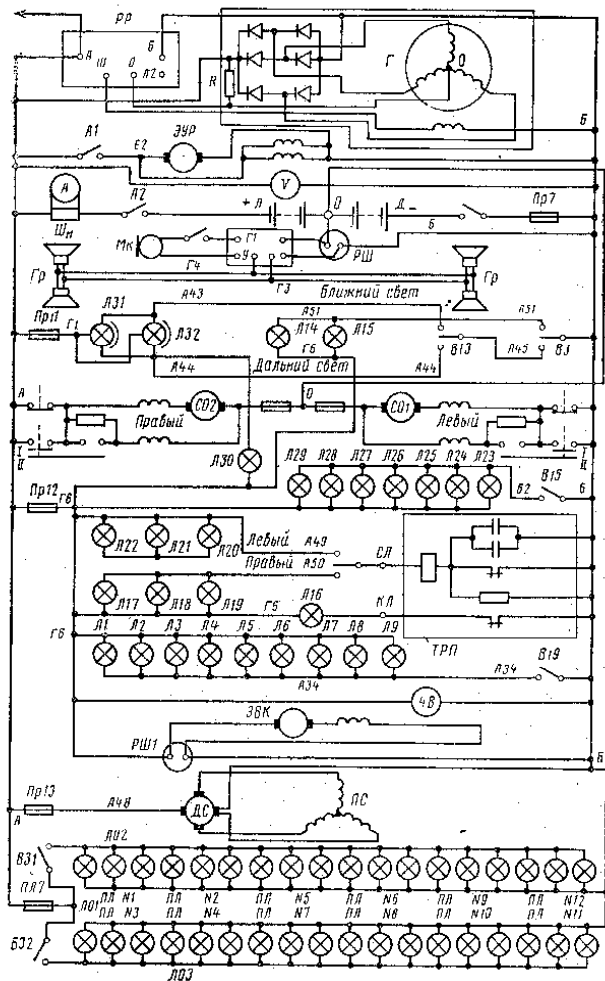


Рис. 68. Принципиальная электрическая схема генератора, аккумуляторной батареи, освещения, сигнализации

жения. При установке тормозной педали в положение Т2 замыкается кулачковый элемент ТК (2) (5—21) и втягивающая катушка Ш2 получает питание по цепи 5—21—22—Б. С включением контактора Ш2 из цепи независимой обмотки тягового двигателя выводится секция реостата P13—P14, что приводит к усилению возбуждения, создаваемого этой обмоткой, т. е. к усилению тормозного эффекта. Дальнейшее продвижение тормозной педали приводит в действие пневматическую тормозную систему троллейбуса, которая работает совместно с электрическим реостатным торможением. Если во время стоянки троллейбуса на уклоне тормозная педаль остается нажатой, то хотя цепь электрического торможения собрана и обмотка независимого возбуждения тягового двигателя находится под напряжением сети, ток, протекающий по ней, ограничен сопротивлением секций P13—P24—P14. Сопротивление секций P13—P24—P14 вводится в цепь независимой обмотки тягового двигателя при отключении индивидуального контактора Ш2, втягивающая катушка которого обесточивается из-за отключения замыкающего блок-контакта токового реле РМТ (21—22), т. е. нежелательный дополнительный нагрев независимой обмотки тягового двигателя не происходит.

Электрическая схема дополнительного низковольтного электрооборудования состоит из цепей: освещения, привода дверных механизмов и гидроусилителя руля (рис. 67 и 68), звуковой и световой сигнализации, стеклоочистителей и других вспомогательных цепей. Пассажи́рское помещение (салон) освещен лампами накаливания. Одновременно с открытием дверей включаются лампы освещения подножек. В качестве наружного освещения в троллейбусах применены две фары с двухнитевыми лампами ближнего и дальнего света. Открытие и закрытие дверей салона осуществляется электрическим приводом, т. е. электрическим двигателем через редуктор. Для самовыключения электродвигателя в конечных положениях дверей (Закр<sup>ито</sup> или Откр<sup>ыто</sup>) применены концевые выключатели KB1—KB6, выключающие подъемную катушку соответствующего контактора K1—K6 (см. рис. 67). Кроме этого, на кожухах, закрывающих механизм управления дверей, установлены аварийные переключатели, включением которых открываются двери, несмотря на то, что в этот момент установлены переключатели на панели управления в кабине водителя на Закр<sup>ыто</sup>. Приводом гидроусилителя рулевого механизма служит генератор Г732А, работающий в режиме электродвигателя.

Звуковая сигнализация на троллейбусе состоит из комплекта электрических тональных сигналов ЭС, включающего в себя сигнал низкого и среднего тонов, включенных параллельно, электрического звонка отрыва токоприемника от контактной сети и электрического звонка связи пассажиров с водителем. Электрический звонок отрыва токоприемника включается параллельно

открытым блок-контактам реле напряжения *РН* и дает водителю сигнал (звонок) о соскакивании штанги с контактного провода. Электрический звонок *ЗО* связи пассажиров с водителем включается одной из кнопок *КО1—КО3*, расположенных на кожухах дверей в салоне с правой стороны по движению.

Световая сигнализация на троллейбусе включает в себя: указатели поворотов, верхние габаритные передние и задние фонари, нижние габаритные задние фонари, стоп-сигнал, лампу отрыва токоприемников (неоновая) или отключения данного участка контактной сети. Включение ламп поворотов осуществляется электромагнитным прерывателем РС-401, а контроль работы их осуществляется сигнальной лампой, установленной на приборном щитке перед водителем. Лампы верхних габаритов включаются на щитке водителя выключателем *В19* (рис. 68). Стекла габаритов верхних передних — белого цвета, а задних верхних — красного цвета. Нижние задние габариты имеют стекла красного цвета, а передние — белого. При реостатном и последующем пневматическом торможении кулачковый элемент *ТК (1—2)* контроллера управления КВП-22Б замыкает цепь лампы стоп-сигналов; при возврате педали в первоначальное положение кулачковый элемент *ТК (1—2)* размыкается и лампы стоп-сигналов выключаются. При открывании дверей загораются соответствующие сигнальные лампочки, установленные на приборном щитке. Эти лампы сигнализируют водителю о положении дверей (т. е. об открытии и закрытии их). К наружному освещению (кроме фар, габаритных огней) относятся передний и задний маршрутные указатели.

В вечернее время троллейбус внутри освещается двумя группами светильников *ЛО1, ЛО2* с лампами накаливания. Кабина водителя освещается специальным плафоном с одной лампой мощностью 10 Вт.

## V. ЭЛЕКТРООБОРУДОВАНИЕ

### 25. ЭЛЕКТРИЧЕСКИЕ МАШИНЫ

**Тяговый двигатель ДК-210А-3.** Он является машиной постоянного тока со смешанным возбуждением (со значительным преобладанием последовательного возбуждения). Применение тягового электродвигателя с указанным возбуждением позволяет благодаря лучшему использованию обмоточного пространства увеличить возбуждение при пуске и тем самым снизить пусковой ток и нагрев якоря. Основная особенность данного двигателя по сравнению с другими — увеличенный воздушный зазор между главными полюсами и якорем. Это дает увеличение силы тяги (рис. 69 и 70) при движении с большой скоростью (при больших частотах вращения вала двигателя, примерно 3000 об/мин), а также обеспечивает достаточно высокое соотношение между магнитодвижущей силой (м. д. с.) возбуждения и реакцией якоря, т. е. снижение наибольших напряжений между коллекторными пластинами. Для якоря двигателя применяют электрическую изоляцию класса Н, а для катушек полюсов — F.

Основными частями тягового двигателя являются: остов с четырьмя главными и добавочными полюсами; якорь; щеткодержатели; подшипниковые щиты с подшипниками качения.

Остов (станина) *11* (рис. 71) тягового двигателя цилиндрической формы, изготовлен из стали с высокой магнитной проницаемостью и выполняет роль магнитопровода. Для осмотра коллектора и щеткодержателей в остове предусмотрены два люка *9*, плотно закрываемые специальными крышками *23* с замками. Тяговый двигатель выполнен самовентилирующим. Его вентилятор расположен на валу якоря со стороны привода. Вход воздуха со стороны коллектора осуществляется через патрубок, выход — через окна *17*. К основанию кузова тяговый двигатель крепят посредством четырех кронштейнов. Горловины остова закрыты щитами *7* и *18* и подшипниковыми крышками *2, 4, 20* и *22*. Роликовый подшипник *3* воспринимает только радиальные усилия, а двухрядный шариковый радиально-упорный подшипник *21* — и осевые усилия якоря. К подшипниковому щиту *7* крепят кронштейны *6* щеткодержателя.

Сердечники главных полюсов *14* собирают из отдельных стальных листов толщиной 1,5 мм. Пакет листов для одного сердечника



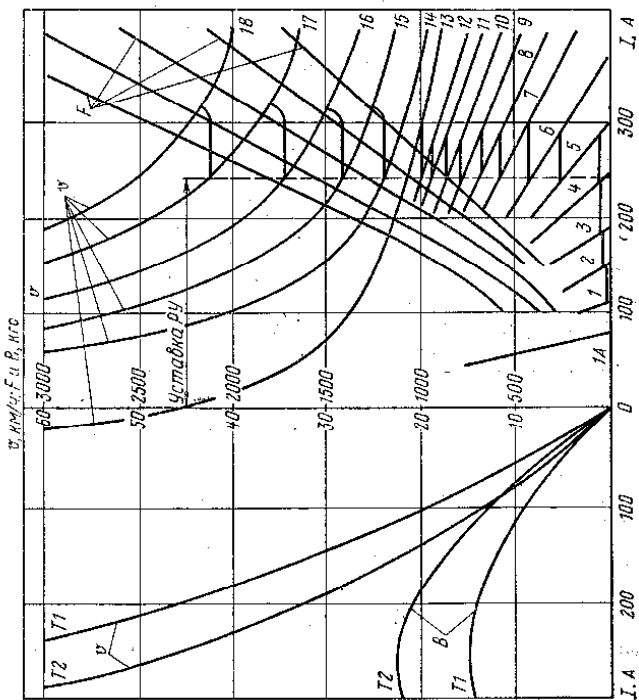


Рис. 69. Пуско-тоормозная диаграмма.

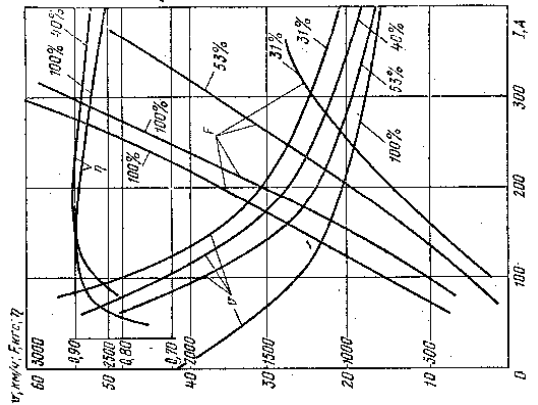


Рис. 70. Электромеханические характеристики на ободах ведущих колес.

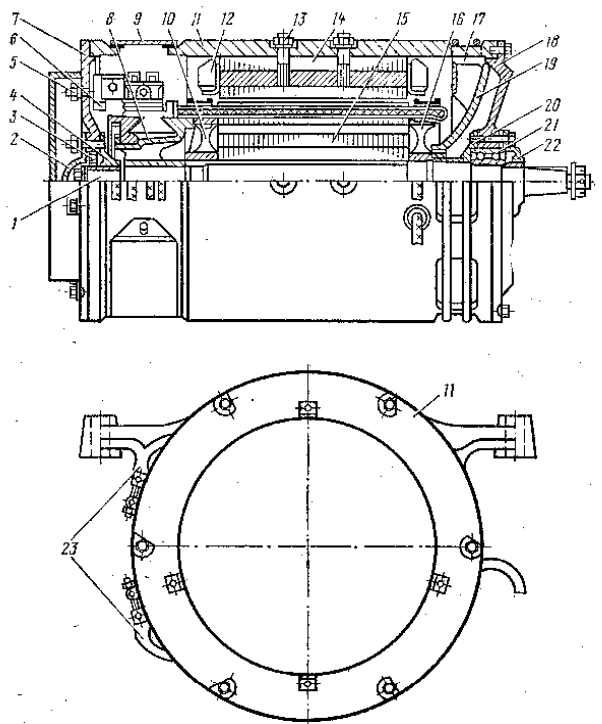


Рис. 71. Тяговый электродвигатель ДК-210А-3 (продольный разрез):

1 — вал; 2, 4, 20, 22 — подшипниковые крышки; 3 — роликовый подшипник; 5 — галел кронштейна; 6 — кронштейн; 7, 18 — щиты; 8 — стальная ступица; 9 — люк; 10 — передняя нажимная шайба; 11 — осто; 12 — катушка главного полюса; 13 — шпилька; 14 — сердечник главного полюса; 15 — сердечник якоря; 16 — задняя нажимная шайба; 17 — окно; 19 — вентилятор; 21 — радиально-упорный подшипник; 22 — крышка люка

полюса спрессовывают и плотно стягивают заклепками. Сердечник с катушкой возбуждения 12 закрепляют на остове тремя шпильками 13.

Сердечники добавочных полюсов отливают из стали 25Л, затем механически обрабатывают. Сердечник добавочного полюса с катушкой закрепляют на остове тремя болтами.

Якорь состоит из сердечника 15, вала 1, передней 10 и задней 16 нажимных шайб, обмотки и коллектора. Вал якоря изготовлен из катаной стали 45. Пакет сердечника набирают из штам-

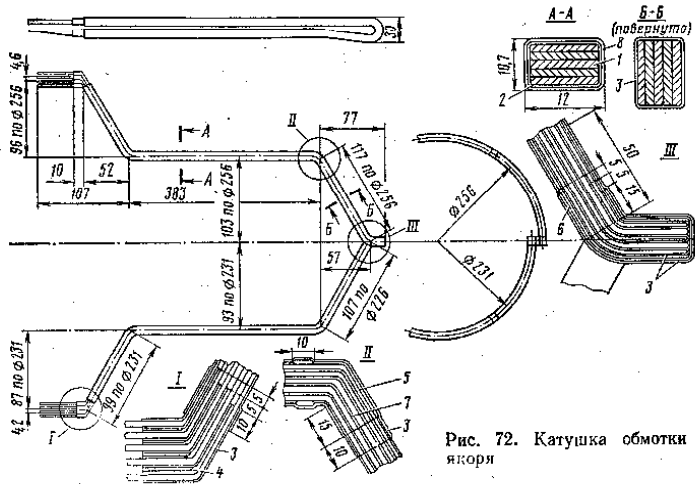


Рис. 72. Катушка обмотки якоря

пованных стальных листов толщиной 0,5 мм. Стальные листы покрывают лаком для уменьшения потерь энергии на вихревые токи. Для повышения прочности слоя лака его запекают. С двух сторон сердечника на вал напрессованы нажимные шайбы. По форме пакет сердечника якоря представляет собой цилиндр с продольными пазами на поверхности, предназначенными для укладки обмотки.

Обмотка якоря — волновая, двухслойная, состоит из 35 катушек. Катушка (рис. 72) имеет пять секций из медного провода 1 марки ПСДКТ размером  $1,56 \times 10$ . Изоляцию 2 и 8 (нагревостойкую стекломикаленту СГЛФК  $0,15 \times 180$ ) наматывают в четыре с половиной оборота, изоляции 3 (лента стеклянная  $0,1 \times 20$ ) и 5 (лента слюдяниновая ЛСК  $0,1 \times 20$ ) — в один слой вполуперекресту; изоляцию 6 (стеклоткань  $0,15 \times 10$ ) — встык в один слой. В местах изгиба между проводами устанавливают прокладки 4 из нагревостойкой стекломикаленты СГЛФК размерами  $0,15 \times 10$  и  $0,3 \times 40$  мм и стеклолакоткани 7 ЛСК размерами  $0,15 \times 10 \pm 0,1 \times 25 \times 1$  мм. После укладки катушек в пазы якоря обмотку пропитывают лаком К-47.

Коллектор (рис. 73) арочного типа состоит из стальной втулки 8, на которой нажимным конусом 1 укреплено 175 коллекторных пластин 4. Верхний выступающий конец пластины (петушок) имеет паз, в который впаян конец секции катушки якоря. Коллекторные пластины изолированы друг от друга миканитовыми прокладками, а от втулки и нажимного конуса — двумя миканитовыми манжетами 3, 7 и изоляционным цилиндром 5. Манжеты изготовлены из коллекторного миканита ФФША толщиной 0,25 мм. Миканитовые пластины коллектора продорозжены на глубину 1 мм. Для пайки обмотки к петушкам используют припой ПСрЗКД. Лобовые соединения обмотки якоря опираются на втулки через изолирующий цилиндр. Бандаж на якоре паяют припоем ПСр25. Якорь пропитывают, сушат и красят по специальной технологии.

Обмотку последовательного возбуждения главного полюса выполняют из медной проволоки М2  $1,25 \times 25$  мм, а обмотку независимого возбуждения — из медного провода диаметром 0,96 мм. Между витками последовательной обмотки прокладывают бумагу асбестовую электроизоляционную  $0,3 \times 14$  мм. Все свободные места в катушке полюса заполняют замазкой. Обмотки разделены изолирующими рамками. Общая наружная изоляция катушки главного полюса состоит из стеклянной ленты  $0,25 \times 25$  в один слой встык и специальной стекломикаленты ЛС2ФКД  $0,17 \times 30$  в три

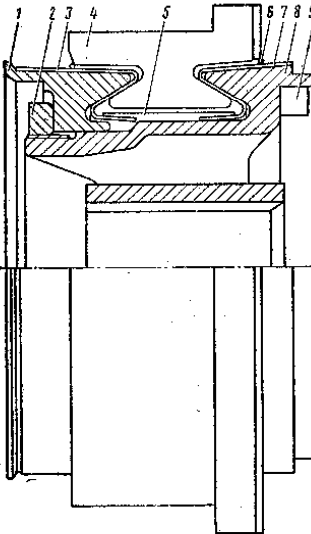
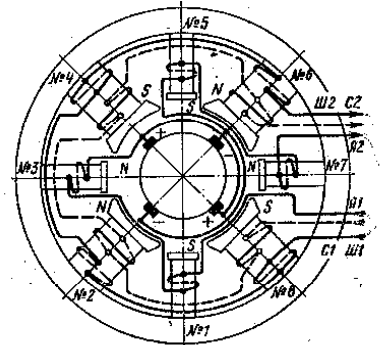


Рис. 73. Коллектор тягового электродвигателя:

1 — нажимной конус; 2 — гайка; 3, 7 — манжеты; 4 — пластина коллектора; 5 — изоляционный цилиндр; 6 — хлопчатобумажный шнур; 8 — втулка коллектора; 9 — грус



Направление вращения со стороны коллектора	Соединение выводов
(Clockwise rotation symbol)	+ W1 C1 — R1 - W2 C2 — R2
(Counter-clockwise rotation symbol)	- W1 C1 — R1 + W2 C2 — R2

Рис. 74. Монтажная схема тягового электродвигателя:

— — — соединения на стороне коллектора;  
 - - - - - соединения на стороне привода

Таблица 2

Показатели	Характеристики			
	ДК-210А-3	ДК-661А-1	ДК-408В	Г-732А
Напряжение, В	550	550	550	24
Мощность часового режима, кВт	110	2,8	3,5	1,2
Частота вращения, об/мин:				
номинальная	1500	1600	1100	—
наибольшая	3900	3200	—	—
Ток часового режима, А	220	—	—	—
Ток продолжительного режима, А	185	7	9	—
Масса, кг	725	130	195	45
Подшипник со стороны коллектора	Роликовый № 32310	Шариковый № 306	Роликовый № 32310	Шариковый № 206
Подшипник со стороны привода	Шариковый № 3086313	То же	Шариковый № 308	Шариковый № 306
Число щеткодержателей	4	4	2	4
» щеток в щеткодержателе	2	1	1	1
Марка щетки	ЭГ-2А	ЭГ-74К, ЭГ-74С	ЭГ-2А	М-20
Размеры щетки, мм	16×33×50	10×16×25	10×25×40	8×22×25
Наименьшая допустимая высота щетки, мм	25	12,5	20	18
Нажатие на щетку, кгс	2,00	0,7—0,85	1,0—1,2	0,5
Сопротивление обмотки якоря при 20° С, Ом	0,062	1,82	2,77	1,23
Число пазов	35	27	45	31
Шаг по пазам	1—10	1—7	1—12	1—9
Число сторон секций в пазу якоря	10	10	6	16
То же витков в секции	1	5	7	2×2
Число коллекторных пластин	175	135	135	62
Шаг по коллектору	1—88	1—68	1—68	1—2
Размеры паза, мм	11,35×31	7×25	6,7×26	—

электродвигателя или генератора типа					
Г-268; Г-363А	ПЛ-072Д	Г-103А	МЭ-233	МЭ-205	МЭ-221Б
28; 25	24	24	24	24	12
—	0,150	0,200	0,025	0,004	0,015
2100 *	1350	1200	3000 на холостом ходу	2100	1500
2600; 2500	—	—	—	—	—
—; 150	10	—	1	2	2,2
120;	—	—	—	—	—
22	1,50	9,10	1,25	0,50	2,2
Шариковый № 305	Шариковый № 202	Шариковый № 206	Скольжения из железокерамики		—
Шариковый № 306	То же	Шариковый № 306	То же		—
2	2	2	2	2	—
2	1	1	1	1	—
М-1	ЭГ-8	ЭГ-2А	—	—	—
6×6,5×15	12,5×10×20	—	—	—	—
8	10	14	—	—	—
—	0,4	0,7	—	—	—
—	0,32	0,568	—	—	—
—	15	22	—	—	—
—	1—8	1—11	—	—	—
—	4	—	—	—	—
—	6	4	—	—	—
—	30	44	—	—	—
—	1—2	1—2	—	—	—
—	—	—	—	—	—

Показатели	Характеристики			
	ДК-240А-3	ДК-661А-1	ДК-408В	Г-732А
Марка провода . . . . .	ПСДКТ	ПСДКТ	ПЭЛБО	ПЭЛБД
Размер неизолированного провода, мм . . . . .	1,56×10	∅ 0,77	∅ 1,08	∅ 1,56
Сопротивление обмотки независимого возбуждения (одной катушки) при 20° С, Ом . . . . .	53	—	—	3,5
Марка провода обмотки независимого возбуждения	ПЭТ-155	—	—	ПЭЛ-1
Диаметр неизолированного провода, мм . . . . .	0,96	—	—	0,86
Число витков . . . . .	930	—	—	620×4
Сопротивление катушки обмотки последовательного возбуждения при 20° С, Ом	0,048	8,00	3,20	—
Марка провода обмотки	—	ПСД	ПБД	—
Размер неизолированного провода, мм . . . . .	1,25×25	∅ 1,45	∅ 1,95	—
Число витков на полюс	24	410	262	—
Сопротивление катушки добавочного полюса при 20° С, Ом . . . . .	0,0355 **	1,5 **	—	—

\* Частота вращения при холостом ходе не более 1350 об/мин.  
 \*\* Размер неизолированного провода 2,44×18 мм, число витков катушки полюса 26.  
 \*\*\* Провод марки ПСД, диаметр неизолированного провода 1,45 мм, число витков катушки полюса 104,5.

электродвигателя или генератора типа					
Г-263; Г-263А	ПЛ-072Д	Г-108А	МЭ-233	МЭ-205	МЭ-221Б
—	ПЭЛШО	ПЭЛБД	—	—	—
—	∅ 1	∅ 1,45	—	—	—
—	5,75	—	—	—	—
—	ПЭВ-2	—	—	—	—
—	0,69	—	—	—	—
—	370	—	—	—	—
—	—	0,27	—	—	—
—	—	ПЭЛ	—	—	—
—	—	∅ 1,2	—	—	—
—	—	70°	—	—	—
—	—	—	—	—	—

слоя вполуперекрышу. Изоляция обмотки независимого возбуждения выполнена в один слой вполуперекрышу. Выводы после пропитки очищают от лака, не нарушая полуды.

Соединение катушек обмоток поясняется рис. 74, а основные характеристики тягового двигателя приведены в табл. 2.

**Вспомогательный электродвигатель ДК-661А-1.** Он служит приводом генератора Г-263 (Г-263А) цепей управления и вентилятора обдува пускового реостата.

Электродвигатель ДК-661А-1 (рис. 75) рассчитан для включения в цепь постоянного тока и продолжительный режим работы (ПВ-100%). Он выполнен с последовательным возбуждением и самовентиляцией. Для осмотра щеток и коллектора в основе предусмотрено два люка, защищенные от проникновения влаги и пыли.

Соединение катушек электродвигателя поясняется рис. 76, а основные его характеристики приведены в табл. 2.

**Электродвигатель ДК-408В.** Он является приводом компрессора и рассчитан на повторно-кратковременный режим работы (ПВ-50%) с продолжительностью цикла 10 мин. Электродвигатель постоянного тока выполнен в закрытом исполнении. Конструкция его поясняется рис. 77, а основные характеристики приведены в табл. 2.

**Электродвигатель усилителя рулевого управления.** В качестве электродвигателя усилителя рулевого механизма применяют генератор Г-732А, который работает в режиме электродвигателя с измененным направлением вращения. Направление вращения изменено переключением начала обмотки независимого возбуждения Ш с вывода щетки — Я на вывод +Я, а вывод Ш на остове

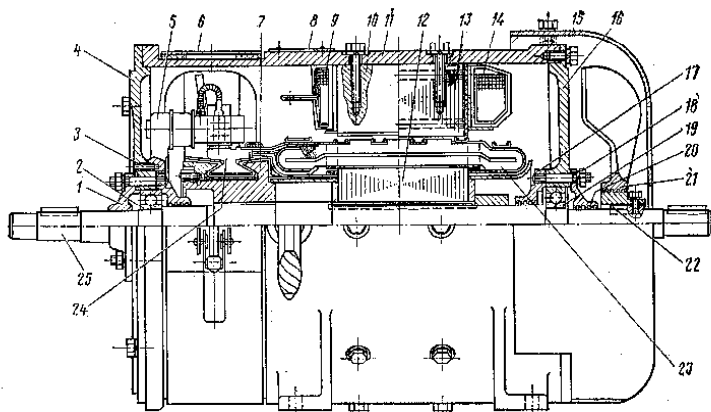


Рис. 75. Электродвигатель ДК-661А-1:

1 — крышка подшипника; 2 — шариковый подшипник; 3 — винт; 4, 16 — подшипниковые штыри; 5 — кронштейн щеткодержателя; 6 — крышка лезья; 7 — стальная втулка; 8 — заклепка; 9 — катушка добавочного полюса; 10 — сердечник добавочного полюса; 11 — осто́в; 12 — сердечник якоря; 13 — сердечник главного полюса; 14 — катушка главного полюса; 15 — кожух; 17, 18 — крышки подшипника; 19 — шариковый подшипник; 20 — уплотнение; 21 — вентилятор; 22 — шпонка; 23 — обмотка якоря; 24 — коллекторная пластина; 25 — вал якоря

электродвигателя переключен на вывод — Я. Генератор Г-732А представляет собой четырехполюсную электрическую машину закрытого исполнения (рис. 78) с внешним обдувом от собственных вентиляторов, выполненную по

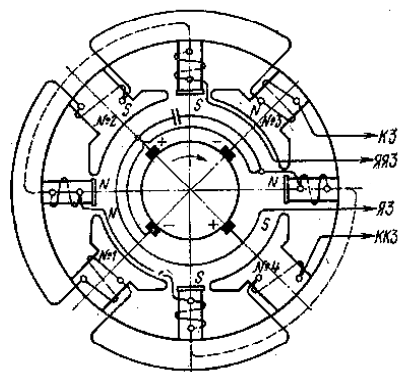


Рис. 76. Монтажная схема электродвигателя ДК-661А-1 (вид со стороны коллектора)

двухпроводной системе. Осто́в и полюсные сердечники изготовлены из низкоуглеродистой стали, обладающей остаточным магнетизмом. Такая сталь позволяет быстро изменять в широких пределах магнитный поток возбуждения при работе электродвигателя. На полюсные сердечники устанавливают обмотки возбуждения, которые разделены на две параллельные ветви. В каждой ветви последовательно соединены две катушки. Сердечник якоря является магнитопроводом. Скошенные фазы сердечника якоря

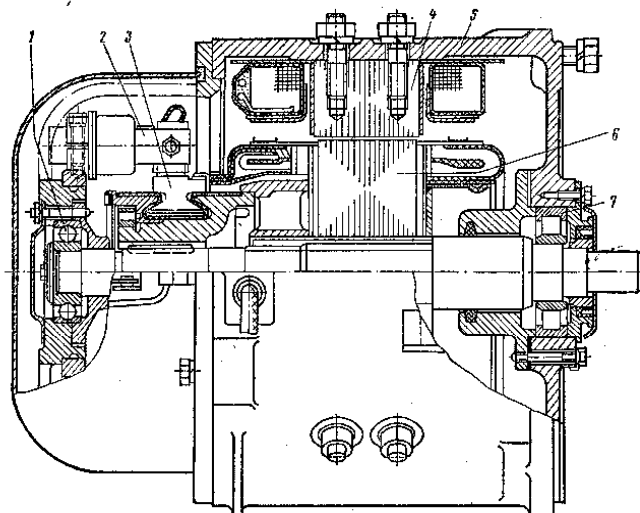


Рис. 77. Электродвигатель компрессора ДК-408В:

1 — шариковый подшипник; 2 — щеткодержатель; 3 — коллектор; 4 — полюс; 5 — осто́в; 6 — якорь; 7 — роликовый подшипник

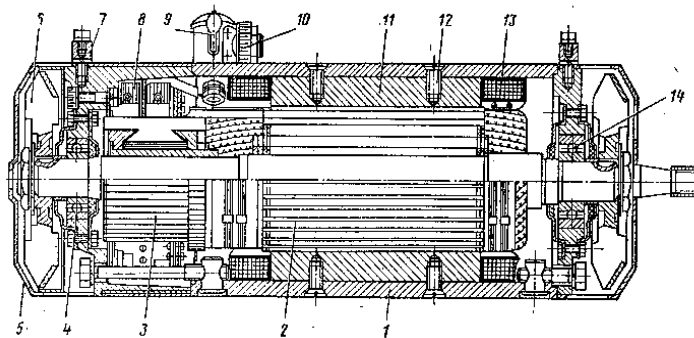


Рис. 78. Электродвигатель усилителя рулевого управления:

1 — осто́в; 2 — сердечник якоря; 3 — коллектор; 4, 14 — подшипники; 5 — крышка; 6 — вентилятор; 7, 12 — винты; 8 — щеткодержатель; 9 — экранированный зажим; 10 — штепсельный разъем; 11 — полюс; 13 — обмотка возбуждения

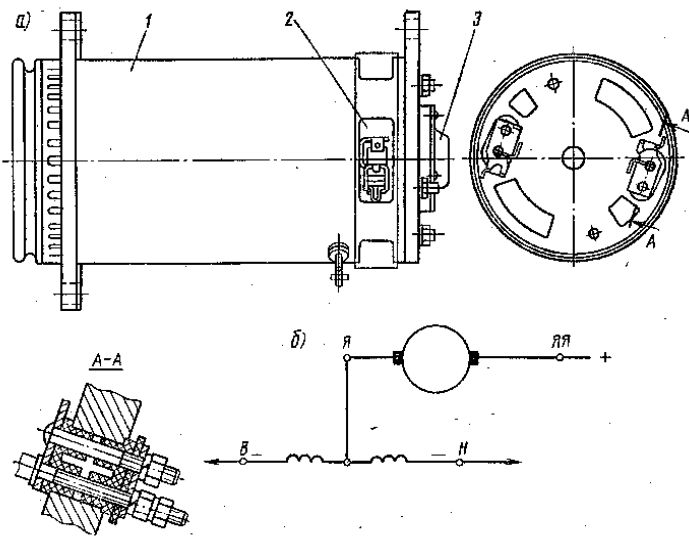


Рис. 79. Электродвигатель привода дверного механизма (а) и схема включения его обмоток (б):

1 — остов; 2 — коллекторный люк; 3 — крышка

способствуют уменьшению шума при работе двигателя. Биеение коллектора допускается не более 0,03 мм. Обмотки полюсов и якоря пропитаны лаком № 458. Один конец обмотки возбуждения соединен с отрицательным потенциалом (с выводом Я), а другие два конца — с выводами Ш. Обмотка возбуждения включена параллельно внешней цепи. Основные характеристики генератора Г-732А приведены в табл. 2.

**Электродвигатель привода дверей.** Для дверного механизма в качестве электродвигателя (рис. 79) используют переделанный генератор Г-108А защищенного исполнения с самовентиляцией. Конец первой и начало второй катушек полюсов припаяны к выводу В, конец второй — к Н. Вывод ЯЯ находится на торце электродвигателя, вывод В (вперед) и Н (назад) — на остове. Якорь состоит из вала, сердечника, обмотки и коллектора. Сердечник якоря набран из тонких листов электротехнической стали, изолированных лаковой пленкой. Пластины сердечника напрессованы на вал, что предотвращает их от проворачивания. В полузакрытые пазы сердечника якоря уложена обмотка, выполненная в виде отдельных секций, концы которых припаяны к пластинам коллектора. Для предупреждения замыкания об-

мотки якоря на корпус (при разрушении изоляции провода) в пазы сердечника перед намоткой вставляют прокладки из электротехнического картона. С торцов сердечника установлены шайбы из изоляционного картона по форме пластин сердечника, а на вал якоря с обеих сторон сердечника намотано 2—3 витка из бумаги или полотна. В пазы сердечника якоря поверх проводников запрессованы клинья, удерживающие провода в пазах сердечника при вращении якоря. Обмотка якоря склеена лаком 321В. Пропитка обмотки лаком необходима не только для улучшения изоляции проводников, но и для предупреждения перетирания ее при вращении якоря.

Щеткодержатель имеет три стенки, а вместо четвертой служит упор 8, предохраняющий выпадание щетки (рис. 80). Между щеткой 1 и упором 8 предусмотрен зазор 0,5—0,7 мм для предотвращения заклинивания ее. В щеткодержателе щетка установлена не по радиусу коллектора, а повернута нижней частью навстречу его вращению на угол 26—28° и прижата пружиной 7 к направляющей передней стенке щеткодержателя. При вращении якоря реакция силы трения в значительной мере уменьшает давление щетки на переднюю стенку щеткодержателя. Благодаря этому трение щетки значительно уменьшается и она не отрывается от неровностей коллектора даже при большой частоте вращения якоря. В результате резко снижается вибрация щетки, а искрение под ней становится незначительным.

Шариковые подшипники, установленные в крышках, защищены войлочными сальниками, уплотнительными прокладками, а также отражательными шайбами и колпачками, препятствующими вытеканию масла из подшипников, попаданию в них пыли. Войлочные шайбы пропитаны машинным маслом. От масленок по каналам в крышках проходит масло к подшипникам. Основные характеристики генератора Г-108А приведены в табл. 2.

**Электродвигатель группового реостатного контроллера ПЛ-072Д.** Электродвигатель выполнен двухполюсным, реверсивным, с независимым возбуждением и самовентиляцией. Рабочий цикл его складывается из двустороннего *Вперед* и *Назад*, причем каждому направлению вращения соответствует возбуждение одной из двух обмоток полюсов (рис. 81). Основные характеристики электродвигателя, соответствующие режиму ПВ-15%, приведены в табл. 2.

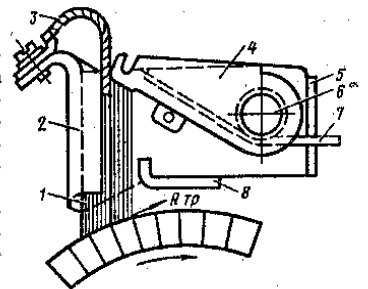


Рис. 80. Щеткодержатель реактивного типа:

1 — щетка; 2 — передняя стенка; 3 — медный каутик; 4 — рычаг; 5 — корпус; 6 — ось; 7 — пружина рычага; 8 — упор

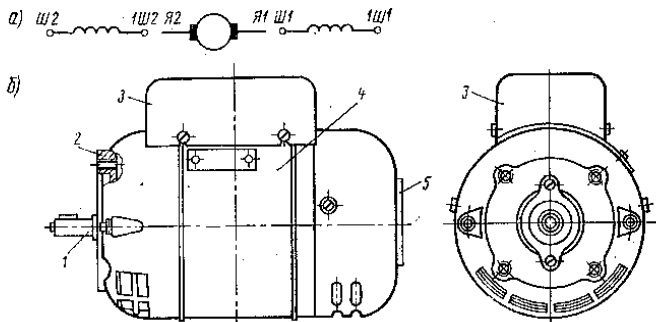


Рис. 81. Схема обмоток (а) и общий вид (б) электродвигателя реостатного контроллера ПЛ-072Д:

1 — вал; 2, 5 — крышки; 3 — кожух; 4 — остов электродвигателя

**Электродвигатель МЭ-233.** Он служит приводом вентиляторов электропечей, имеет последовательное возбуждение и выполнен закрытого исполнения, левого вращения. Остов электродвигателя шихтованный вместе с сердечниками полюсов из штампованной (рис. 82) электротехнической стали. Коллектор выполнен с платмассовым корпусом, а подшипники скольжения — из железокерамики. Основные характеристики электродвигателя приведены в табл. 2.

**Электродвигатель МЭ-205.** Он служит приводом вентилятора в кабине водителя. По конструкции это двухполюсный электродвигатель (рис. 83) постоянного тока с последовательным возбуждением с правым направлением вращения (со стороны приводного конца вала). Исполнение электродвигателя — закрытое. Остов выполнен из малоуглеродистой стали. К нему прикреплены два

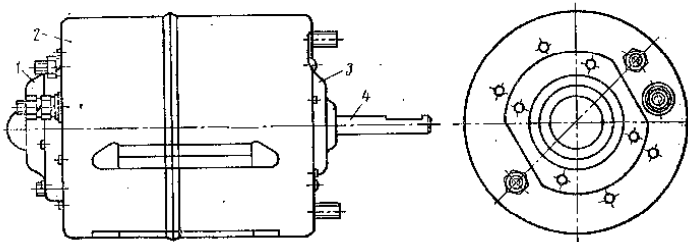


Рис. 82. Электродвигатель вентилятора электропечи:

1, 3 — крышки; 2 — остов; 4 — вал

полюса двумя винтами каждый. Для уменьшения потерь на вихревые токи полюсы набраны из тонколистовой электротехнической стали толщиной 0,35 мм. На полюсах размещена обмотка возбуждения, представляющая собой две катушки, намотанные проводом ПЭВ-2 и соединенные с обмоткой якоря последовательно. Снаружи катушки изолированы стеклотентой, пропитаны электроизоляционным лаком и окрашены нитрозмалью. Сердечник якоря так же, как и полюса, набран из тонкой листовой электротехнической стали толщиной 0,35 мм. В пазах якоря расположена простая петле-вая обмотка, концы секций которой припаяны к коллекторным пластинам. Обмотка якоря

в пазах закреплена текстолитовыми клиньями, а на лобовой части — бандажами из льняного каната. Передний щит, остов и задний щит стянуты стяжными винтами. Для ограничения осевых перемещений якоря и смягчения возможных при этом ударов между подшипниками и торцами втулок поставлены дистанционные и пружинные шайбы. Для улучшения коммутации параллельно обмотке якоря электродвигателя подключен конденсатор. Основные характеристики электродвигателя приведены в табл. 2.

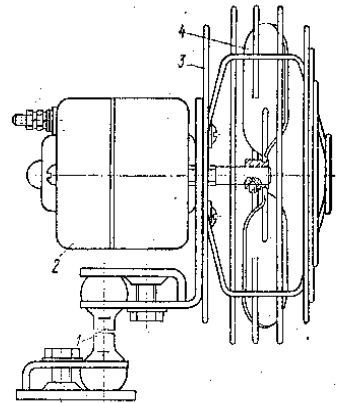


Рис. 83. Электродвигатель МЭ-205:

1 — опора; 2 — остов; 3 — ограждение; 4 — вентилятор

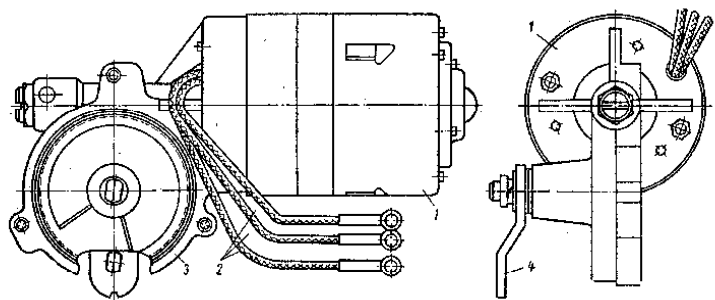


Рис. 84. Электродвигатель стеклоочистителя МЭ-221Б:

1 — электродвигатель; 2 — кабели выводные; 3 — редуктор; 4 — щеткодержатель

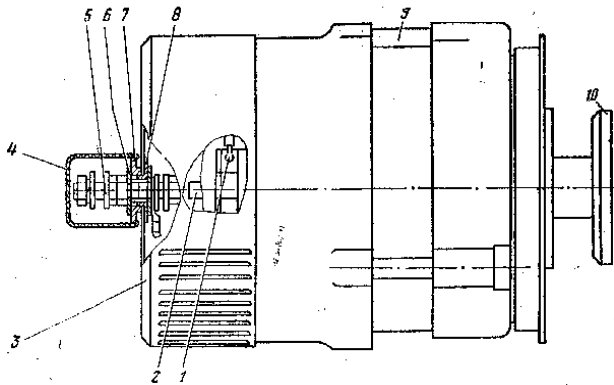


Рис. 85. Генератор Г-263:

1 — щеточный контакт; 2 — щетка; 3 — крышка; 4 — изоляционная крышка; 5, 6, 7 — шайбы; 8 — щеткодержатель; 9 — осто́в генератора Г-263; 10 — муфта

**Электродвигатель МЭ-221Б.** Он служит приводом стеклоочистителей СЛ123 и СЛ124. Электродвигатель 1 (рис. 84) левого вращения и смешанного возбуждения смонтирован вместе с редуктором 3 в одном корпусе. По конструкции он подобен электродвигателю МЭ-233.

Электродвигатель МЭ-221Б обеспечивает работу стеклоочистителя по обильно смоченному стеклу на первой и второй скоростях. Изменение скорости производят путем включения в независимую обмотку добавочного резистора сопротивлением 25 Ом. Основные характеристики электродвигателя МЭ-221Б приведены в табл. 2.

**Генератор Г-263 (Г-263А).** Он служит для питания цепей управления, освещения, сигнализации и защиты, привода дверей, зарядки аккумуляторных батарей. Генератор Г-263 (рис. 85) является трехфазной синхронной машиной со встроенными кремневыми выпрямителями. Такие генераторы переменного тока с электромагнитным возбуждением по сравнению с коллекторными генераторами постоянного тока проще по конструкции, имеют меньшие габариты и массу при той же мощности, более надежны и долговечны из-за отсутствия коллектора. Напряжение генератора при изменении частоты вращения вала привода электродвигателя регулируется регулятором напряжения. От перегрузок генератор защищен ограничителем тока. В начале работы генератора, когда частота вращения ротора и напряжение на зажимах малы, обмотка возбуждения питается от аккумуляторной батареи. По мере увеличения частоты вращения ротора, когда напряжение генератора станет выше напряжения батареи, об-

мотка возбуждения питается от генератора через выпрямитель. Концы фазной обмотки статора генератора соединены с трехфазным выпрямителем. Частота переменного тока в обмотке статора колеблется в зависимости от частоты вращения вала привода электродвигателя. Напряжение генератора зависит от частоты вращения ротора, его магнитного потока и тока, отдаваемого генератором. Генератор Г-263 работает с реле-регулятором РР-361А (см. рис. 118). При температуре окружающей среды  $25 \pm 10^\circ \text{C}$  генератор обеспечивает рабочие характеристики, работая при независимом возбуждении. Основные характеристики приведены в табл. 2.

**Возможные неисправности электрических машин.** Ниже приведены основные неисправности электрических машин, которые могут возникать в процессе эксплуатации.

Причины	Способы устранения
<i>Чрезмерное искрообразование под щетками электродвигателя</i>	
Плохо притерты щетки	Притереть щетки и дать им приработаться на малой нагрузке
Щетки сильно сработаны или марка их не соответствует рекомендуемой	Заменить щетки новыми
Коллектор имеет большие неровности, биение более 0,1 мм, сильно загрязнен, выступают отдельные пластины	Нагреть якорь до $80-100^\circ \text{C}$ , притянуть гайку коллектора, затем отбочить и шлифовать отдельные пластины
Выступает изоляция между пластинами	Коллектор продорожить и шлифовать
<i>Чрезмерное нагревание якоря</i>	
Перегрузка электродвигателя	Устранить перегрузку
Замыкание секций обмотки якоря	Заменить электродвигатель, якорь или перемотать его
<i>Тяговый двигатель не вращается</i>	
Не включен автоматический выключатель АВ	Включить выключатель
Обрыв в цепи якоря	Устранить обрыв
<i>Чрезмерное искрение под щетками электродвигателя компрессора</i>	
Слабо прижаты щетки	Установить нажатие 1—1,2 кгс на щетку
Щетки сильно сработаны или марка их не соответствует техническим требованиям	Заменить щетки новыми (марки ЭГ-2а размерами $10 \times 25 \times 40$ мм)
Неправильное положение щеток	Установить траверсу по заводской метке
Коллектор имеет неровности, не чистый	Выполнить чистку или шлифовку коллектора
Выступает изоляция между пластинами коллектора	Коллектор продорожить и шлифовать



Неправильно включены обмотки возбуждения, межвитковое замыкание в катушке главного полюса

Проверить и включить по схеме, заменить катушку главного полюса

#### Чрезмерное нагревание коллектора

Марка щетки не соответствует требуемой  
Щетки слишком сильно прижаты

Заменить щетку  
Установить нормальное нажатие

#### Чрезмерное нагревание катушек возбуждения

Короткое замыкание между отдельными витками обмотки последовательного возбуждения

Поврежденную катушку заменить новой

#### Повышенное повышение температуры подшипников

Неправильная центровка двигателя с приводом  
Слишком много или мало смазки в подшипниках

Проверить центровку, устранить несоосность валов  
Проверить количество смазки, заполнить подшипник необходимым количеством смазки

#### Стук в подшипнике

Поврежден подшипник

Заменить подшипник

*Генератор Г-263 (Г-263А) не дает зарядного тока или дает малый ток*

Обрыв, плохой контакт в цепи генератор—выпрямитель—реле-регулятор—батарея  
Загрязненность и замасливание контактных колец

Найти повреждение и устранить его

Протереть кольца чистой тряпкой, смоченной в бензине. Если загрязнение не снимается, зачистить его стальной шкуркой (зернистость 100)

Установить нормальное нажатие

Недостаточное нажатие щеток

Чрезмерный износ щеток

Сменить щетки. Новые щетки притереть к кольцу  
Сменить пружину

Неисправность пружины щеткодержателя  
Заседание щеток

Очистить щеткодержатели и устранить заседание

Обрыв или короткое замыкание в роторе

Проверить гайку у контактных колец, заменить ротор

Обрыв или короткое замыкание в катушках статора

Заменить поврежденную катушку

*Колебание стрелки амперметра при постоянно включенных потребителях*

Загрязненность и замасленность контактных колец, недостаточное нажатие щеток

Прочистить, установить нормальное нажатие

#### Шум или стук в генераторе

Плохо притерты щетки к кольцам

Притереть щетки к кольцам

#### Загрязненность подшипников

Снять и разобрать генератор, вынуть и промыть бензином подшипники, заполнить их свежей смазкой в соответствии с картой смазки и установить на место

Чрезмерный износ подшипников  
Зазор и повреждение поверхности беговых дорожек и разрушение сепараторов

Заменить подшипники

**Уход за коллекторами электрических машин троллейбуса.** Поверхность коллектора должна быть гладкой, отполированной, иметь красноватый цвет с фиолетовым оттенком. Если коллектор покрыт подгарами или имеет следы оплавления, то его необходимо шлифовать стеклянной бумагой № 10 — № 12, закрепленной на деревянной колодке. Колодка должна иметь угол обхвата поверхности коллектора не менее 30°. При шлифовке коллектора не следует допускать попадание медной пыли на обмотку якоря. После шлифовки необходимо устранить пыль с якоря сухим сжатым воздухом. Грязь и копоть рекомендуется удалять чистой и мягкой тряпкой, слегка смоченной в бензине.

Щетки должны свободно, без заеданий, перемещаться в обойме щеткодержателя. Между нижней кромкой обоймы щеткодержателя и поверхностью коллектора должен быть зазор. Притирку щеток осуществляют стеклянной бумагой № 10—№ 12, которую пропускают между щеткой и коллектором (рабочей поверхностью к щетке) и протаскивают несколько раз при нажатии пружины на щетку. Стеклянная бумага при этом должна плотно прижиматься к коллектору на большой дуге, чтобы края щеток не закруглялись. После притирки щеток двигателя необходимо тщательно очистить от угольной пыли сухим сжатым воздухом.

## 26. ЭЛЕКТРИЧЕСКИЕ КОММУТАЦИОННЫЕ АППАРАТЫ СИЛОВЫХ ЦЕПЕЙ И ЦЕПЕЙ УПРАВЛЕНИЯ

Электрические аппараты, установленные в силовых и вспомогательных высоковольтных цепях троллейбуса ЗиУ-682Б (ЗиУ-9), рассчитаны на номинальное напряжение 550 В, а в цепях управления, освещения и сигнализации — на 24 В. Наименьшее напряжение срабатывания аппаратов, обмотки которых нагреты до установившейся температуры, в номинальном режиме работы должны быть при питании катушек от:

контактной сети не более 70% номинального напряжения; аккумуляторной батареи и генератора с реле-регулятором не более 80% номинального напряжения.

Аппараты должны выдерживать с интервалами в 2 мин три отключения предельно отключаемого тока и с интервалами в 2 мин

180 отключений номинального тока, а автоматический выключатель — 60 отключений.

Допустимые отклонения от значений уставок должны быть следующие:

Автоматический регулятор напряжения . . . . .	± 3%
Токовые реле . . . . .	± 5»
Реле напряжения без механической защелки . . . . .	± 5»
То же с механической защелкой . . . . .	± 7,5»
Электромагнитные реле с заданной выдержкой времени . . . . .	± 20»

Допустимые отклонения сопротивлений катушек напряжения электромагнитных аппаратов от расчетных значений при температуре 20° С должны находиться в пределах от +8 до -5%, а пусковых, шунтирующих резисторов ±10% для высокоомных и -5% для нерегулируемых.

Аппараты или их узлы, предназначенные для работы при номинальном напряжении 550 В, должны выдерживать в течение 1 мин без явления пробоя или поверхностного разряда испытательное напряжение 3400 В частотой 50 Гц, в условиях эксплуатации — 2200 В.

Предельно допустимые значения температуры нагретых частей электрических аппаратов и контактов неокисленных и неподогретых при температуре окружающего воздуха 40° С следующие:

Наименование частей аппаратов	Предельно допустимая температура нагрева, °С
<b>Контакты непружинящие:</b>	
медные массивные . . . . .	115
то же, но с контактными пластинами из серебра . . . . .	125
стальные блок-контакты с контактными пластинами из серебра . . . . .	85
<b>Контакты пружинящие:</b>	
клиновые медные рубильников и разъединителей . . . . .	90
то же предохранителей . . . . .	125
штепсельные медные . . . . .	70
» бронзовые . . . . .	90
<b>Контактные соединения с зажимными винтами, зажимы:</b>	
соединения медных шин или кабельных наконечников, защищенные от коррозии в местах контактов слоем олова или кадмия . . . . .	100
то же, но защищенные слоем серебра . . . . .	120
<b>Цельнометаллические контактные соединения:</b>	
медных шин, спаянных оловянным припоем то же, но спаянные серебряными или медно-фосфористыми припоями или латунью . . . . .	290
<b>Неизолированные медные шины:</b>	
в местах, не имеющих контактных соединений в случаях соединений с частями аппаратов, имеющих температуру более 115° С . . . . .	290
Токовые катушки из медной шины однослойные, неизолированные или изолированные эмалью . . . . .	130
Гибкие соединения ленточные медные или плетеные . . . . .	115

**Резисторы:**

из жаростойких ферралевых сплавов, константана и других аналогичных сплавов . . . . .	640
трубчатые эмальированные проволочные . . . . .	390
то же ленточные . . . . .	340

Предельно допустимые температуры нагрева катушек из изолированного провода с различным классом изоляции приведены в табл. 3.

**Токоприемники РТ-6И.** Они смонтированы на крыше троллейбуса на специальном постаменте. Токоприемники осуществляют электрическое соединение между контактными проводами и тяговым электрическим двигателем, а также высоковольтными цепями на стоянке и при движении троллейбуса. Система шарниров у основания и головки токоприемника позволяет троллейбусу отклоняться от оси подвешивания контактных проводов до 4,5 м в любую сторону, что соответствует углу поворота штанги токоприемника 60° от оси троллейбуса. Рабочая высота от основания токоприемника до контактного провода может изменяться в пределах 700—3000 мм. Нажатие на контактный провод в пределах рабочей высоты должно быть 12—14 кгс. Токоприемник обеспечивает надежный токосъем при скорости до 70 км/ч. Основные части токоприемника — основание, контактная головка ГТ-14А, подъемный механизм и ограничитель подъема и опускания штанги.

Во время работы контактная головка скользит по контактному проводу, подъемный механизм обеспечивает перемещение токоприемника в горизонтальном и вертикальном направлениях и осуществляет необходимое контактное нажатие. Основание токоприемника (рис. 86) представляет собой литую стальную опору 30 со штырем, служащую осью вращения стального корпуса 10. Корпус вращается на двух конических однорядных роликовых подшипниках 31 и 34 (№ 7512 и 7308). Корпус крепят к штырю опоры гайкой 33. Угол поворота корпуса составляет 110° в обе стороны от продольной оси токоприемника; поворот ограничивается выступом и приливом. Сверху корпус закрыт крышкой 32 с прокладкой, а отверстие в корпусе уплотнено стальной шайбой. Вилку 29 держателя штанги крепят к корпусу валиком 14, неподвижно закрепленным в приливе корпуса винтом. Вращение

Таблица 3

Класс изоляции	Предельно допустимая температура при измерении, °С		Класс изоляции	Предельно допустимая температура при измерении, °С	
	термометром или термопарой	методом сопротивления		термометром или термопарой	методом сопротивления
А	105	125	Ф	155	165
Б	130	145	Н	180	190

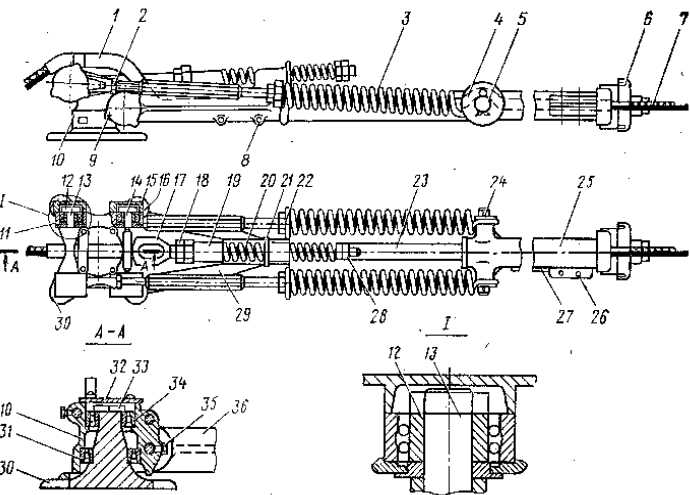


Рис. 86. Основание токоприемника с держателем штанги:

1 — шланг; 2, 13, 18, 28, 33 — гайки; 3 — натяжная пружина; 4, 16, 21 — шайбы; 5, 14 — валики; 6 — резиновый изолятор; 7 — токоведущий провод; 8, 26 — болты; 9, 35 — винты; 10 — корпус; 11 — шарнир; 12, 31, 34 — подшипники; 15, 32 — крышки; 17 — вилка; 19 — регулировочная гайка; 20 — пружина; 22 — контргайка; 23 — труба; 24 — шлицы; 25 — держатель; 27 — резиновое уплотнение; 29, 36 — вилки; 30 — опора

вилки осуществляется на двух радиальных сферических двухрядных шарикоподшипниках 12 (№ 1605). Подшипники закрывают крышками. В вилке запрессована бесшовная стальная труба 23. Концы вилки, имеющий прорезь, стягивают двумя болтами, проходящими через тело трубы. Верхний конец трубы запрессован в стальной держатель 25. Через держатель и трубу проходит валик 5, к концам которого крепят прицепы двух пружин 3. Натяжение пружин регулируют тягами, имеющими правую и левую резьбу. Тягу ввертывают в винтовую пробку и корпус шарнира. Тяга предохраняется от самоотвинчивания контргайкой. Для изготовления натяжных пружин применяют проволоку из кремнистой стали 60С2. Данные натяжной пружины следующие:

Диаметр проволоки	14 мм
Наружный диаметр пружины	59 »
Развернутая длина проволоки пружины	4560 мм
Число рабочих витков	28
Полное число витков	31
Свободная длина пружины	495 мм
Длина пружины при нагрузке 500 кгс	529 ± 4,5 мм
То же при 710 кгс	577 ± 8 мм
Наибольшее допустимое напряжение	50 кгс/мм <sup>2</sup>
Масса пружины	5,5 кг

В шарнирах пружины смонтированы радиальные сферические двухрядные подшипники (№ 1605), которые напрессованы на ось, закреплены гайкой и закрыты крышкой. Ограничение высоты подъема и опускания токоприемника в случае схода головки с контактного провода осуществляется устройством (см. рис. 88). Штангу изготовляют из хромокремнемарганцевой стали, 30ХГСА в виде ступенчатой бесшовной трубы. Переход от одного диаметра к другому выполнен плавно (радиус 150 м). На верхнем конце трубы нарезана резьба М24 для крепления изолятора контактной головки. Верхний конец штанги выгнут кверху на 350 мм для компенсации прогиба, создаваемого вследствие нажатия на контактный провод.

На нижнем конце штанги имеется бумажно-бакелитовый изолятор. Штангу в держателе крепят двумя болтами, стягивающими развернутую часть держателя. От проникновения в изолятор влаги предусмотрены резиновое уплотнение 27 (см. рис. 86), находящееся в прорези держателя, и резиновый изолятор. Внутри штанги и штангодержателя проложен токоведущий провод 7 марки ПСШ-3000 площадью сечения 25 мм<sup>2</sup>, длиной 7,2 м. Верхний конец провода кабельным наконечником соединен с втулкой контактной головки, а нижний проходит через отверстие в держателе и крепят скобой к крышке основания. На провод, выходящий из держателя, надет резиновый шланг 1 диаметром 19/29 и длиной 2050 мм. Штанга работает как рессора, поэтому она представляет собой тело равного сопряжения изгибу.

Технические данные токоприемника следующие:

Номинальное напряжение	550 В
Допустимый продолжительный ток	170 А
Высота подъема штанги с контактной головкой от опорной горизонтальной плоскости основания токоприемника:	
наименьшая рабочая	700 мм
номинальная	2700 »
наибольшая	3000 »
наибольшая в свободном состоянии	4250 »
Нажатие токоприемника на провод при высоте подвески 5800 мм	14 кгс
Допустимая высота подъема токоприемника над дорожным покрытием	7000 мм
Допустимое отклонение штанги от оси подвески контактных проводов	60°, или 4500 мм
Возможное отклонение штанги от продольной оси троллейбуса	110°
Масса токоприемника	79 кг

Наиболее ответственной частью токоприемника является контактная головка. Она должна обеспечивать при движении устойчивый токосъем при больших скоростях, на кривых, а также при отклонении троллейбуса от оси подвески контактных проводов до 4,5 м.

Конец штанги токоприемника обхватывает изоляционная втулка 2 (рис. 87), на которой болтами закреплен стальной дер-

жатель 1. В нем установлена ось сферической формы в верхней части. На оси находится поворотная часть контактной головки, состоящая из держателя, медного вкладыша 3, двух щек 5 и сменной угольной вставки 6. Верхняя часть оси находится между держателем и вкладышем, связанными между собой жестко двумя винтами, причем поверхности верхнего вкладыша и держателя также имеют сферическую форму и установлены с зазором между поверхностями порядка 0,2 мм. Наличие сферических поверхностей сопряженных деталей, зазора между ними и узкой прорези в держателе дает возможность сменной вставке вращаться вокруг вертикальной оси и поворачиваться на некоторые углы вокруг горизонтальной. Сферические поверхности контактной головки должны быть смазаны тонким слоем смазки ЦИАТИМ-201. Зазор между держателем и осью регулируют прокладками, причем под каждый винт можно устанавливать не более пяти прокладок. После установки оси в держателе гайку необходимо зашлифовать. Для уменьшения переходного сопротивления между вкладышем и держателем установлена меднографитовая щетка 8 с пружиной, которая создает необходимое нажатие щетки на вкладыш. С другой стороны щетка связана с держателем медным гибким шунтом. Вставку устанавливают на вкладыш и закрепляют бронзовыми щеками, которые одновременно выполняют роль направляющих ребер при движении головки по контактному проводу. Щеки прижаты к вкладышу болтами 7. Для предотвращения падения контактной головки на землю при соскакивании со штанги предусмотрена защитная лента 16. Для уменьшения радиопомех необходимо улучшать контакт токоприемника с питающим проводом, что достигается правильным подбором нажатия

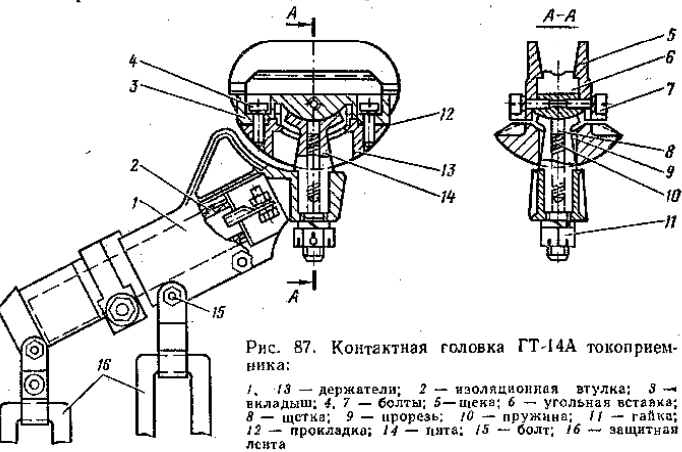


Рис. 87. Контактная головка ГТ-14А токоприемника:  
1, 13 — держатели; 2 — изоляционная втулка; 3 — вкладыш; 4, 7 — болты; 5 — щека; 6 — угольная вставка; 8 — щетка; 9 — прорезь; 10 — пружина; 11 — гайка; 12 — прокладка; 14 — пита; 15 — болт; 16 — защитная лента

головки на контактный провод, применением вставки с широкой поверхностью контакта. Наименьшие помехи радиоприему получаются при применении угольной вставки. Если принять помехи, создаваемые металлическим контактом, за единицу, то для бронзы получается 2,4, а для угля не более 0,24. Наименьший уровень помех, создаваемый угольной вставкой, объясняется тем, что уголь мягче, чем медь, и полирует поверхность питающего провода, в то время как любая металлическая вставка вызывает образование заусенцев, сильно увеличивающих радиопомехи. Применение угольных вставок имеет преимущество также с точки зрения уменьшения износа контактного провода. Однако использование угольных вставок эффективно лишь при установке их на всем парке троллейбусов. При наличии заусенцев на питающем проводе, создаваемых металлическими вставками, угольные вставки быстро изнашиваются. Конструкция ограничителя подъема и опускания токоприемника поясняется рис. 88.

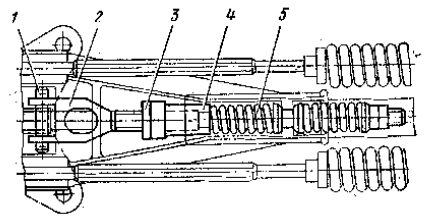


Рис. 88. Ограничитель подъема и опускания токоприемника:  
1 — ось; 2 — вилка; 3 — гайка; 4 — упор; 5 — пружина буфера

Контакторная панель ТП-94В. Применение панели позволяет осуществлять блочный монтаж аппаратов, что снижает стоимость производства троллейбуса и его эксплуатацию. Панель ТП-94В состоит из гетинаксовой доски, на которой смонтированы аппараты: пять контакторов КПП-113 (линейные контакторы ЛК1 и ЛК2, контактор выбора люфта ЛК3, тормозной контактор Т и контактор хода Р, рис. 89); четыре контактора КПД-110Е (Ш1, Ш2, Ш3 — контакторы цепи независимой обмотки тягового двигателя; КДК — контактор включения двигателя компрессора); реле РЭВ-571 максимального тока (РТ); реле минимального тока РЭВ-830 (РМТ); реле ускорения (РУ) типа Р-52Б; реле минимального напряжения РЭВ-827 (РН); реле времени РЭВ-811 (РВ1) (см. рис. 95); резистор ПЭВ-75 сопротивлением 10 кОм (закреплен на обратной стороне панели); низковольтный клеммник на 25 выводов и шунт 75ШСМ. Монтаж силовых цепей выполнен индивидуальным подводом проводов к каждому аппарату. Подсоединение внешних проводов цепей управления осуществлено контактными зажимами, расположенными на лицевой стороне панели. Панель укреплена на металлических угольниках, имеющих шарниры, что дает возможность откидывать ее для осмотра и ремонта аппаратов, на передней стенке кабины водителя и закрыта кожухом, оклеенным асбестовой тканью.

116

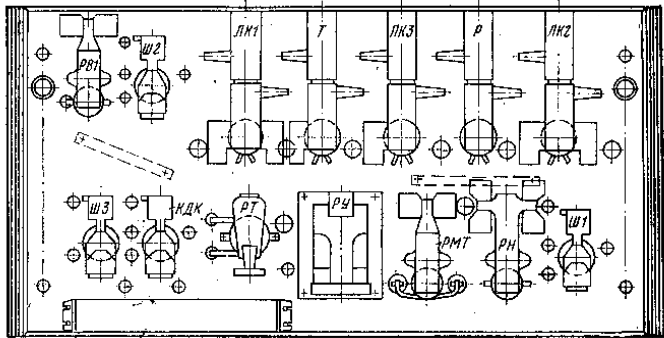


Рис. 89. Контактная панель ТП-94В

Схема панели ТП-94В поясняется рис. 90.

**Реле ускорения Р-52Б-3.** Это реле (рис. 91) имеет блочную конструкцию, в которой контакты и магнитная система установлены на отдельном прессованном основании, что дает возможность регулировать реле не только на троллейбусе, но и на стенде. На основании укреплена стальная скоба и стойка, выполненная из магнитного материала.

В скобе запрессован стальной пакет, набранный из отдельных листов и являющийся частью магнитопровода. Пакет и стойка имеют отверстия, в которые вставлен сердечник (показан штриховой линией на рис. 91) магнитопровода. Для увеличения коэффициента возврата сердечник изготовлен из отдельных листов стали. На стойке болтом закреплен кронштейн с осью вращения якоря. Якорь с двух сторон имеет опоры вращения, которые закреплены в отогнутых стенках якоря гайками. Такая конструкция узла вращения аппарата создает устойчивое положение якоря при работе и не влияет на регулировку реле. Реле выключается пружиной, которая одним концом закреплена за скобу, прикрепленную к якорю, а другим при помощи пружинодержателя и регулировочного винта соединена с неподвижным кронштейном. Реле имеет по одному замыкающему и размыкающему контакту. Неподвижные контакты закреплены в пластмассовом изоляторе, который двумя шпильками установлен на основании. Подвижные контакты припаяны непосредственно к якорю. Все контакты серебряные. Подвижные контакты связаны со своими зажимами через якорь и медный шунт. На сердечнике реле находятся три катушки. Одна катушка включена в цепь якоря тягового двигателя, а две другие (регулируемые) находятся в цепи управления. Концы силовой катушки предусмотрена колодка зажимов.

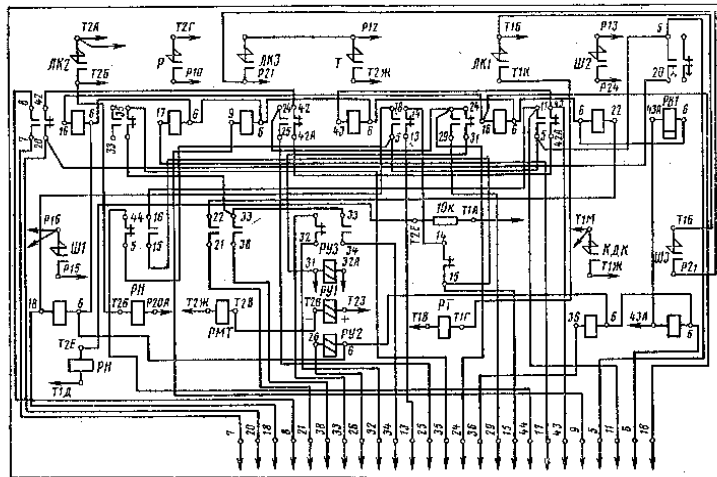


Рис. 90. Монтажная схема панели ТП-94В

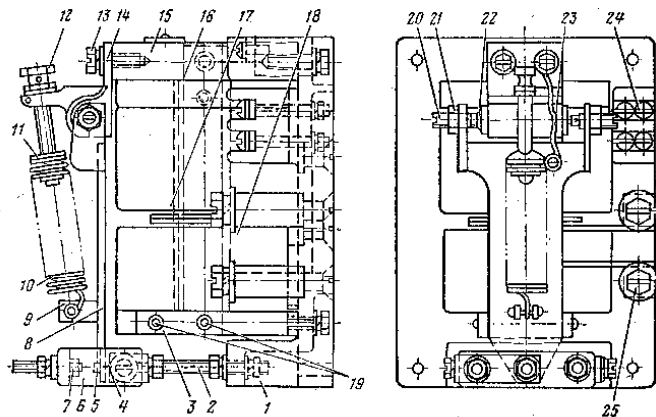


Рис. 91. Реле ускорения Р-52Б-3:

1 — основание; 2 — шпилька; 3 — скоба; 4 — размыкающий контакт; 5 — подвижный контакт; 6 — изолятор; 7 — замыкающий контакт; 8 — якорь; 9 — скоба; 10 — пружина; 11 — пружинодержатель; 12 — регулировочный винт; 13, 25 — болты; 14 — кронштейн; 15 — стойка; 16 — сердечник; 17, 18 — катушки; 19 — опора вращения; 20 — ось; 21 — гайка; 22 — шунт; 23 — колодка зажимов; 24 — зажим

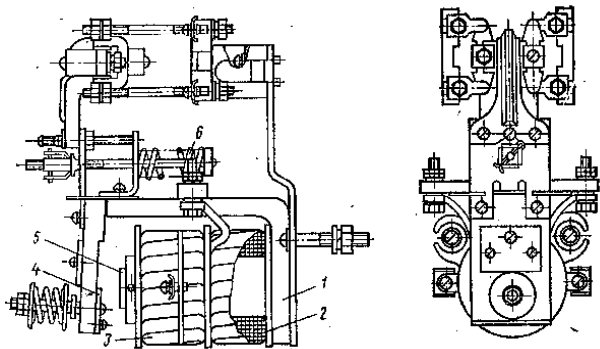


Рис. 92. Реле напряжения РЭВ-827

Реле имеет малонасыщенную магнитную систему, что обеспечивает высокий коэффициент возврата. Изменение тока срабатывания (уставки) реле осуществляется винтом 12, натягивающим или ослабляющим пружину 10, а также изменением раствора контактов. В эксплуатации раствор контактов следует поддерживать в пределах 3—4 мм. Контактное нажатие должно быть не менее 0,08 кгс. Ось вращения рекомендуется смазывать техническим вазелином. Обмоточные данные катушек реле приведены в приложении 2.

**Реле напряжения РЭВ-827.** Это реле (рис. 92) применено в схеме в качестве реле напряжения (нулевого) с токовой и втягивающей катушками 2 и 3, намотанными медным изолированным проводом и закрепленными кольцом с помощью винта. Детали реле крепят на общей панели болтами за элементы яра (магнитопровода). Магнитопровод 1 реле выполнен из литой стали, к которому прикреплен стальной сердечник 5. Якорь 4 реле выполнен из полосовой стали и оттягивается от сердечника отключающей пружиной 6. Якорь вращается на призматической опоре магнитопровода и удерживается на нем планкой с винтами. Неподвижные серебряные контакты припаяны к шестигранным высоким гайкам, а они — к шпилькам, закрепленным к магнитопроводу специальными подставками.

Подвижные серебряные контакты припаяны к мостикам, которые перемещаются по направляющим, закрепленным в изоляционной планке. Планка винтами закреплена на якоре. Нажатие подвижного контакта на неподвижный осуществляется контактной пружиной. Реле имеет по одному замыкающему и размыкающему контакту. Напряжение срабатывания реле регулируют гайкой, воздействующей на изменение усилия включения

120

пружины. Отрегулированное реле фиксируют шплинтом. Точность срабатывания реле при холодной катушке  $\pm 10\%$ . При увеличении температуры катушки напряжение втягивания повышается, при уменьшении снижается. Собственное время втягивания якоря реле зависит главным образом от соотношения между напряжением, приложенным к катушке, и напряжением втягивания, на которое реле откалибровано, и равно 0,05—0,20 с. Коэффициент возврата реле ориентировочно равен 0,3. Он зависит в основном от толщины немагнитной прокладки. Притирание подвижного контакта к неподвижному осуществляют пружиной, которая одновременно является отключающей. Действие магнитных полей токовой катушки и катушки напряжения — обязательно согласованное. Обмоточные данные реле приведены в приложении 2.

**Реле токовое РЭВ-571.** Это реле применено в качестве реле максимального тока мгновенного действия. Оно имеет магнитную систему клапанного типа и смонтировано на общей панели. Конструкция реле подобна реле РЭВ-827 и поясняется рис. 93. Регулировку реле осуществляют гайкой, которая уменьшает или увеличивает натяжение отключающей пружины. Реле допускает регулировку тока срабатывания в пределах 70—300% номинального. Собственное время срабатывания реле — не более 0,05 с. Точность срабатывания реле  $\pm 10\%$  при холодной катушке. Номинальный ток блок-контактов 10 А. Обмоточные данные реле приведены в приложении 2.

**Реле минимального тока РЭВ-830.** Оно применено в качестве реле минимального тока и служит для регулировки возбуждения тягового двигателя при реостатном торможении и для изменения частоты вращения привода реостатного контроллера. Конструкция реле РЭВ-830 подобна реле РЭВ-827 и поясняется рис. 94. Обмоточные данные реле РЭВ-830 приведены в приложении 2. Реле

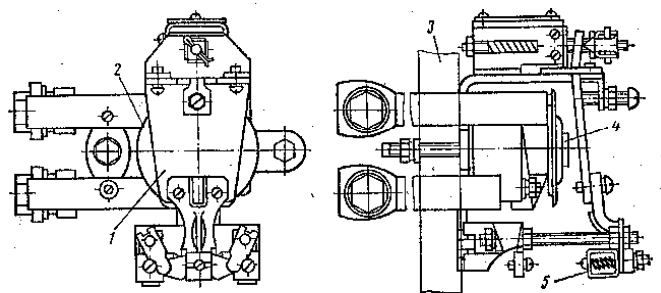


Рис. 93. Реле токовое РЭВ-571:

1 — якорь; 2 — катушка; 3 — панель; 4 — сердечник; 5 — контакты

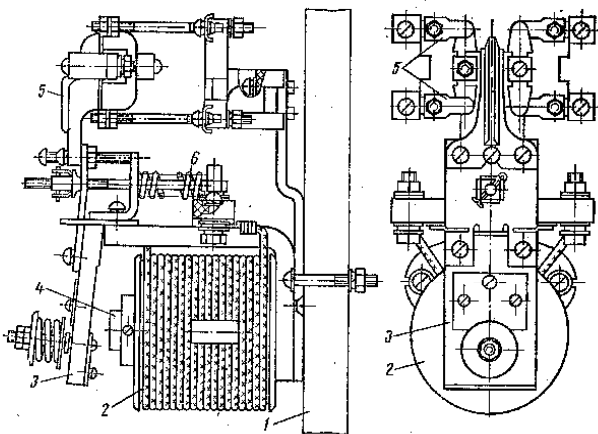


Рис. 94. Реле минимального тока РЭВ-830:

1 — панель; 2 — катушка; 3 — якорь; 4 — сердечник; 5 — контактная система; 6 — регулировочная пружина

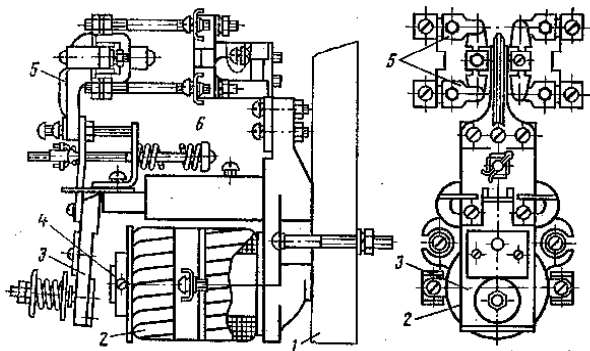


Рис. 95. Реле времени РЭВ-811 (позиции те же, что и на рис. 94)

имеет по одному замыкающему и размыкающему контакту. Регулировка осуществляется натяжением пружины 6. Оно может быть отрегулировано на ток втягивания в пределах 30—65% номинального тока катушки. Точность срабатывания реле  $\pm 10\%$ . Реле можно регулировать также диамантными прокладками. Регулировку провалов и зазоров выполняют перемещением неподвижных контактов.

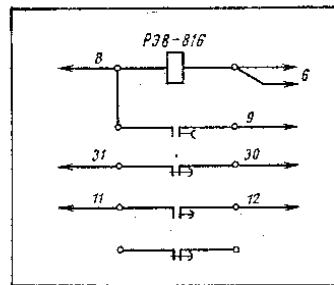


Рис. 96. Схема панели ПР-119 с реле РЭВ-816

**Реле РЭВ-811 и панель ПР-119.** В качестве реле времени (рис. 95) на панелях ПР-119 (рис. 96) и ТП-94В установлены электромагнитные реле клапанного типа с втягивающими катушками, снабженными демпфером. Выдержка времени реле получается благодаря демпферу (медному или алюминиевому), в котором спадающим потоком наводится (индуцируется) ток. Наличие тока в свою очередь способствует сохранению магнитного потока и, следовательно, усилия притяжения якоря. Реле имеют независимую обмотку возбуждения. Характерная особенность этих реле — высокий коэффициент возврата. Немагнитная прокладка, установленная на якорь, устраняет его залипания при отключении катушки. При эксплуатации реле изношенные прокладки необходимо своевременно заменять новыми. Немагнитная прокладка должна иметь толщину в пределах 0,1—0,3 мм, чтобы была обеспечена выдержка времени 0,5—1,5 с. После замены немагнитной прокладки реле необходимо отрегулировать. Рабочая часть неподвижных контактов и контактных мостиков выполнена из серебра. Растворы контактов, провалы и нажатия должны быть следующими:

Провал не менее, мм	Раствор контактов не менее, мм		Нажатие на контактный мостик, гс	
	замыкающих	размыкающих	начальное	конечное
1,5	4	3	70—100	100—120

Регулировку провалов и зазоров осуществляют перемещением неподвижных контактов, регулировку выдержки времени — изменением толщины немагнитной прокладки (грубая) и натяжением отжимной пружины (плавная) с помощью гайки. Отключающую (возвратную) пружину следует затягивать только до обеспечения четкости отпадания якоря и провала размыкающих контактов.

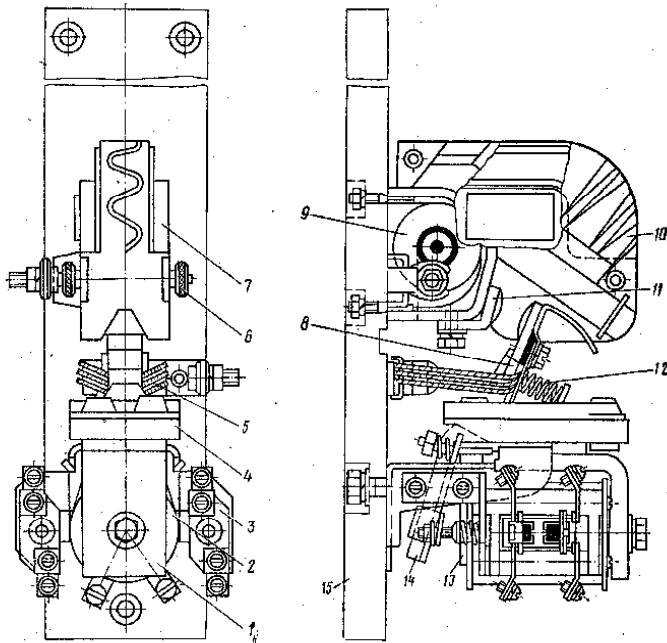


Рис. 97. Контактор КПП-113:

1 — магнитопровод; 2 — включающая катушка; 3, 4 — кронштейны; 5 — гибкие шунты; 6 — изоляционная шайба; 7 — полюс; 8 — подвижной контакт; 9 — дугогасительная катушка; 10 — дугогасительная камера; 11 — неподвижный контакт; 12 — притирающая пружина; 13 — сердечник; 14 — якорь; 15 — панель

Точность срабатывания реле  $\pm 10\%$ . Обмоточные данные реле приведены в приложении 2.

**Контакторы КПП-113 и КПД-110Е.** Контакторы КПП-113 предназначены для работы в цепях тягового двигателя (подключения к контактной сети тягового двигателя, а также для подсоединения его в тормозном режиме к нагрузке, которой являются тормозные резисторы). Контактор КПП-113 состоит из магнитной и дугогасительной систем. Магнитная система включает в себя магнитопровод (ядро) 1 (рис. 97), сердечник 13 с приклепанным кронштейном, включающую катушку 2 и якорь 14, имеющий призматическое соединение с ядром. Катушка 2, магнитопровод изолированы электрически от силовой цепи специальным изолятором, установленным на якоре. Узлы контактора смонтированы на панели 15.

Контактное нажатие подвижного контакта 8 на неподвижный 11 осуществляется пружиной 12. На кронштейне магнитной системы установлено блокировочное устройство. Якорь возвращается в исходное положение при размыкании цепи катушки 2 под действием собственного веса.

Дугогасительная система контактора предназначена для уменьшения износа контактов под действием электрической дуги и повышения надежности работы аппарата. Возникновение дуги связано с тем, что в момент начала расхождения контактов контактное нажатие уменьшается почти до нуля, а контактное сопротивление и плотность тока значительно увеличиваются, что приводит к выделению большого количества тепла, которое вызывает сильный нагрев контактов в месте их разрыва. В результате появляется поток электронов, ионизирующий окружающий воздух, и ток при этом не разрывается, а поддерживается через среду, которая по линии прохождения тока раскаляется и способствует дальнейшей ионизации среды.

Электрическая дуга постоянного тока может быть погашена только в том случае, если процесс деионизации дугового промежутка протекает с большей скоростью, чем процесс ионизации. При постоянных параметрах цепи уменьшение числа ионизированных частиц ведет к увеличению сопротивления дуги, а следовательно, к снижению тока в дуге. В результате этого дуга начинает гореть неустойчиво.

Деионизация дугового промежутка увеличивается охлаждением столба дуги, путем уменьшения его сечения, увеличения длины и перемещения дуги в окружающем ее воздухе. В контакторах силовой цепи троллейбуса это выполняют посредством дугогасительного устройства с магнитным дутьем. Это устройство состоит из дугогасительной катушки 9 с сердечником, дугогасительной камеры 10, полюсов 7 и дугогасительных рогов. Катушка 9 включена последовательно с контактами 8 и 11. Поэтому гашение дуги не зависит от полярности присоединения цепи.

Полюсы выполнены из листовой стали, с двух сторон примыкают к сердечнику дугогасительной катушки. Между полюсами в области горения дуги катушка 9 создает магнитное поле, которое при размыкании контактов 8 и 11, взаимодействуя с магнитным полем дуги, выталкивает дугу на расходящиеся концы контактов, перебрасывает на рога, растягивает ее, удлиняет и, наконец, разрывает ее в камере 10, стенки которой выполнены из кремнийорганического огнестойкого изоляционного материала.

Конструкция контактора КПД-110Е подобна контактору КПП-113 и поясняется рис. 98. Основные характеристики контакторов КПД-110Е и КПП-113 приведены в табл. 4.

**Групповой реостатный контроллер ЭКГ-20Б-1.** Он служит для вывода из цепей обмоток якоря и последовательного возбуждения тяговых двигателей ступеней пускового реостата во время пуска и регулирования скорости движения троллейбуса. Основными



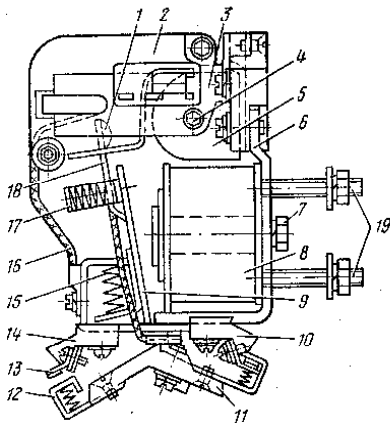


Рис. 98. Контактор КПД-110Е:

1 — неподвижный контакт; 2 — дугогасительная камера; 3 — полюс; 4 — сердечник; 5 — дугогасительная катушка; 6 — магнитопровод; 7 — сердечник включающей катушки; 8 — включающая катушка; 9 — якорь; 10, 11, 14 — изоляторы; 12 — подвижной блокировочный контакт; 13 — неподвижный блокировочный контакт; 15 — отключающая пружина; 16 — шунт; 17 — притягивающая пружина; 18 — держатель подвижного контакта; 19 — шпильки

узлами контроллера являются: рама с тремя силовыми боковинами, кулачковый вал с кулачковыми шайбами, привод с электродвигателем ПЛ-072Д и кулачковые элементы (рис. 99—101). Силуминовые боковины связаны между собой угольниками и шпильками. Чтобы уменьшить длину контроллера, кулачковые элементы смонтированы по обе стороны рамы. Кулачковый вал с кулачковыми шайбами представляет собой стальной квадрат, на котором находятся пластмассовые кулачковые шайбы, стянутые корончатой гайкой. Вал вращается в двух подшипниках в крайних боковинах. Расстояние между шайбами регулируют специальными дистанционными шай-

бами и прокладками. Кулачковые элементы цепи управления КЭ-42 (рис. 102) и силовые КЭ-61 (рис. 103) закреплены к металлическим рейкам, установленным на боковинах. Все кулачковые

Таблица 4

Показатели	Характеристики контакторов типа	
	КПД-110Е	КПП-11
Напряжение номинальное, В . . . . .	550	750
Ток длительный, А . . . . .	5—25	150
Напряжение цепи управления, В . . . . .	24	24
Расстояние главных контактов, мм . . . . .	8—11	14—18
Провал . . . . .	4—6	5—7
Нажатие конечное, кгс . . . . .	0,25	2
Расстояние блок-контактов, мм . . . . .	3,5	4
Провал . . . . .	2	2,5
Нажатие конечное, кгс . . . . .	0,1	0,1

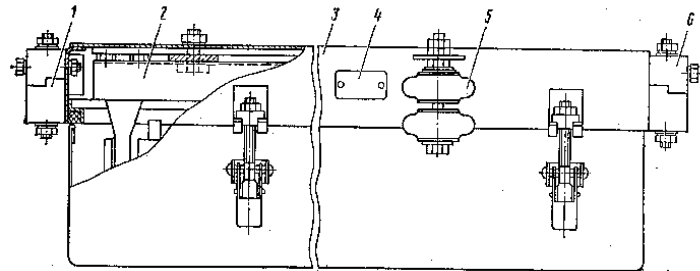


Рис. 99. Групповой реостатный контроллер ЭКГ-20Б-1:

1, 6 — клинья; 2 — корпус; 3 — ящик; 4 — заводской щиток; 5 — подвеска

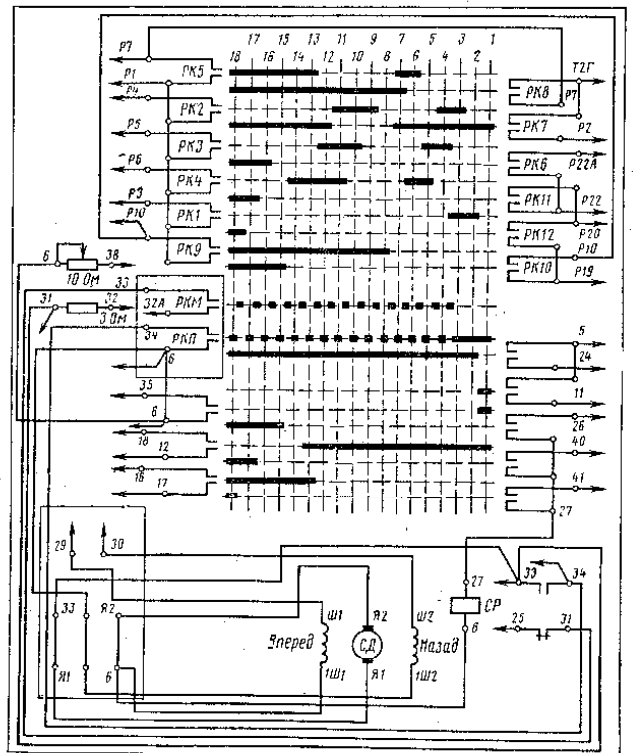


Рис. 100. Монтажная схема ЭКГ-20Б-1

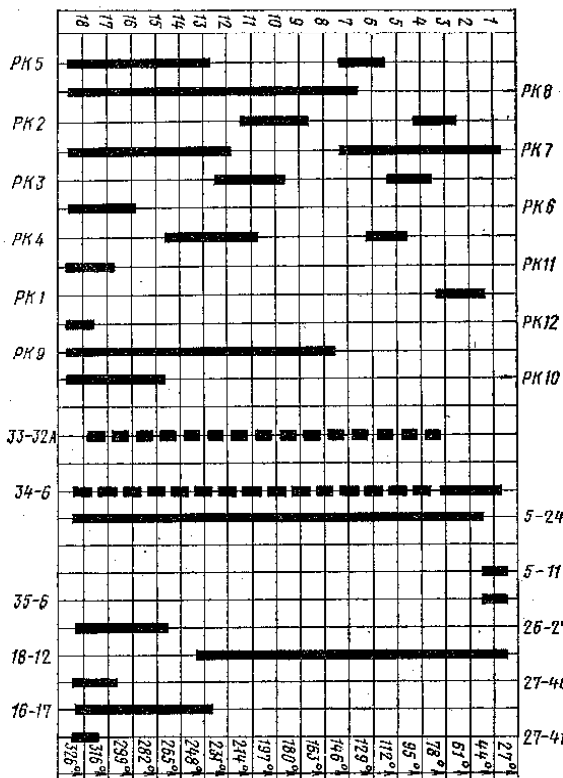


Рис. 101. Диаграмма замыкания кулачковых элементов ЭКГ-20Б-1

элементы контроллера расположены в шахматном порядке с двух сторон кулачкового вала, причем элементы КЭ-42 для более удобного осмотра установлены под углом  $45^\circ$  по отношению к вертикальной оси. Замыкания контактов кулачковых элементов осуществляются под действием включающих пружин, а размыкания — кулачковых шайб.

Каждая шайба приводит в действие один кулачковый элемент. Осевое перемещение кулачкового вала регулируют прокладками, устанавливаемыми под корпус подшипников. Допустимый осевой люфт вала не должен превышать 0,5 мм. Электродвигатель

ПЛ-072Д привода закреплен болтами на специальной полке боковины. Полка и остов электродвигателя имеют овальные отверстия, что дает возможность регулировать положение электродвигателя на кулачковый вал передается через двухступенчатый редуктор с общим передаточным отношением 38,5. Стальная шестерня,

расположенная в одном блоке с осью и посаженная на нее, и текстолитовая шестерня вращаются в двух подшипниках, которые установлены в боковине и фигурной крышке подшипника, закрепленной тремя болтами. Эти две шестерни являются промежуточным звеном редуктора. На конце оси кулачкового вала, выходящего за боковину, находится шестерня, имеющая зацепление с металлической шестерней. Шестерня, насаженная на вал электродвигателя, имеет зацепление с текстолитовой шестерней (текстолит для изготовления шестерни применен с целью снижения шума редуктора при работе). Управление электродвигателем осуществляется контроллером управления. В групповом реостатном контроллере на панели установлено реле Р-3000, предназначенное для остановки вала после установки ходовой педали контроллера управления в нулевое положение. Кулачковый вал имеет двустороннее вращение. Для принудительной остановки вала в крайних положениях на боковине предусмотрен упор, а на шестерне — сегмент. При торможении электродвигатель работает в генераторном режиме. В блоке контроллера на панели установлены резисторы ПЭ-75 для регулирования частоты вращения якоря электродвигателя контроллера.

Основание кулачкового элемента КЭ-61 выполнено из пластмассы (см. рис. 103). На оси, закреп-

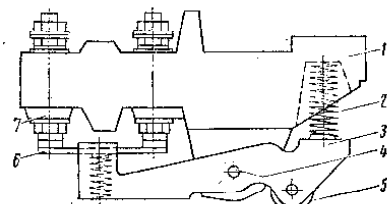


Рис. 102. Кулачковый элемент КЭ-42:

1 — изолятор; 2 — пружина; 3 — рычаг; 4 — ось; 5 — ролик; 6 — подвижной контакт; 7 — неподвижный контакт

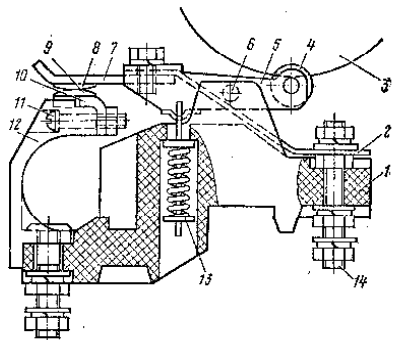


Рис. 103. Кулачковый элемент КЭ-61:

1 — изолятор; 2 — шунт; 3 — кулачковая шайба; 4 — ролик; 5 — рычаг; 6 — ось; 7, 10 — контактодержатель; 8 — подвижной контакт; 9 — неподвижный контакт; 11 — винт; 12 — стойка; 13 — пружина; 14 — зажим

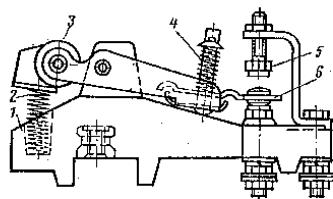


Рис. 104. Кулачковый элемент КЭ-54:  
1 — основание, 2, 4 — выключающая и притягивающая пружины; 3 — ролик; 5, 6 — неподвижный и подвижный контакты

ленной в изоляторе, вращается рычаг. На правом плече рычага закреплен ролик, а на левом плече болтом жестко укреплен контактодержатель, к которому припаян металлокерамический подвижной контакт. Неподвижный металлокерамический контакт припаян к контактодержателю, который винтом укреплен на фигурной стойке. Болт, фиксирующий стойку на изоляторе, является в то же время зажимом неподвижного контакта. Подвижной контакт связан с другим зажимом через контактодержатель и гибкий шунт, выполненный из тонкой медной фольги. Контактное нажатие создается пружиной. Металлокерамические контакты применены потому, что удельное электрическое сопротивление их окисленных такое же, как и не окисленных. Кроме того, эти контакты требуют в работе меньшего нажатия, чем медные.

Неподвижные контакты кулачкового элемента КЭ-42 закреплены гайками. Контактная пружина установлена между подвижным мостиковым контактом и рычагом, причем для фиксации пружины в рычаге и контакте предусмотрены специальные выступы. На оси, находящейся в изоляторе, вращается рычаг с роликом. Кулачковый элемент КЭ-54 привода группового реостатного контроллера (рис. 104) в отличие от элемента КЭ-42 имеет две пары мостиковых неподвижных контактов (один размыкающий и один замыкающий контакты). Размыкающий контакт замкнут, когда ролик находится во впадине кулачковой шайбы. У кулачковой шайбы различают часть окружности большого и малого радиусов впадин. Обе окружности соединены переходом, имеющим пологий или круглой профиль. При вращении шайбы ролик по профилю переходит из впадины на окружность большого радиуса, надежность работы кулачковых элементов зависит от раствора, провала и контактного нажатия. Раствор контактов — это кратчайшее расстояние между контактными поверхностями подвижного и неподвижного контактов в разомкнутом положении. Раствор (в мм) выбирают из условий гашения электрической дуги. В процессе замыкания нажатие контакта (т. е. сила, с которой подвижный контакт давит на неподвижный) не остается постоянным. Начальным нажатием считается нажатие контактной пружины на подвижной контакт разомкнутого кулачкового элемента, пересчитанное к точке первоначального касания контактов. Конечным нажатием считается нажатие в момент окончания замыкания подвижного контакта с неподвижным. Провал контактов — это расстояние, на которое может сместиться место конечного касания

Рис. 105. Контроллер управления КВП-22Б:  
1 — рукоятка; 2 — крышка; 3 — основание

Таблица 5

Показатели	Характеристика кулачкового элемента типа		
	КЭ-61	КЭ-42	КЭ-54
Номинальное напряжение, В	550	24	24
Длительный ток, А . . . . .	150	20	20
Провал контактов, мм . . . . .	—	3±0,5	3±0,5
Раствор » » . . . . .	10	10±2	5±1
Нажатие начальное, кгс . . . . .	—	0,21	0,31—0,24
» конечное, кгс . . . . .	1,4	0,31	0,37—0,29
Материал контактов . . . . .	СНЧО-202022Ц и ФРО 050250	СР-999	СР-999 и ПСР-45

Контроллер расположен под кузовом троллейбуса на изоляторах.

ния подвижного контакта с неподвижным у положения полного размыкания, если будет удален тот контакт, который закреплен жестко. По мере износа контактов провал и контактное нажатие уменьшаются. При уменьшении провала до наименьшего значения контакты следует заменить. Технические данные кулачковых элементов приведены в табл. 5. Контроллер расположен под кузовом троллейбуса на изоляторах.

**Контроллер управления КВП-22Б.** Контроллер имеет кулачковые валы хода (главный вал) и торможения и реверсивный барабан, которые смонтированы на одном основании (рис. 105—107). Основанием контроллера служат две литые рамы, связанные между собой шпильками. На раме в подшипниках вращаются главный,

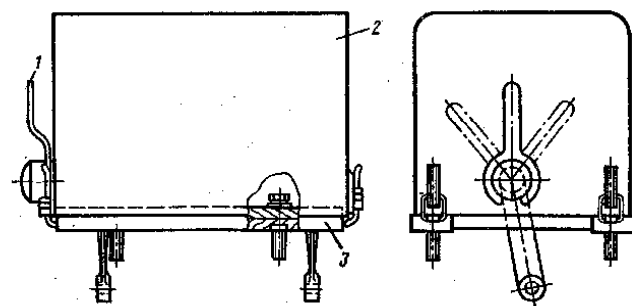
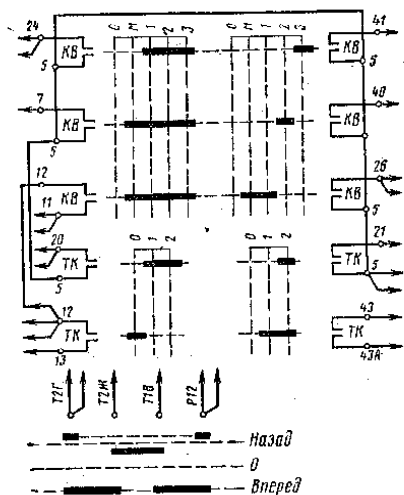


Рис. 105. Контроллер управления КВП-22Б:  
1 — рукоятка; 2 — крышка; 3 — основание



тормозной валу и реверсивный барабан. Главный вал — квадратный. На нем закреплены изоляционные кулачковые шайбы. Кулачковая шайба включает два кулачковых элемента КЭ-42 (см. рис. 102). Главный барабан приводится в действие педальным приводом. Направление вращения тягового электродвигателя изменяется реверсором, который поворачивается вручную съемной рукояткой. Реверсивный барабан собирают из пластмассовых (диэлектрических) шайб, надеваемых на квадратный вал. Подвижные контакты реверсора выполнены в виде сегментов и закреплены винтами на шайбах в специальных пазах. Неподвижные контакты имеют пальцевую конструкцию. Главный вал и реверсивный барабан заблокированы между собой, при этом главный вал нельзя перевести в рабочее положение «Вперед» или «Назад». Реверсивный барабан можно перевести в нулевое только в том случае, если главный вал установлен в нулевое положение. Для этого на валу реверсивного барабана установлен храповик, который в нулевом положении рычагом препятствует вращению главного вала. Усилие от тормозной педали тягами пе-

Рис. 106. Монтажная схема контроллера управления КВП-22Б

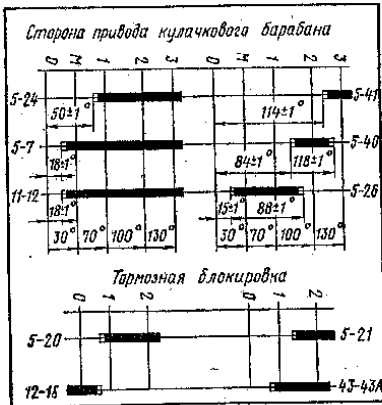


Рис. 107. Диаграмма замыканий кулачковых элементов контроллера КВП-22Б

Таблица 6

Наименование	Технические данные контроллера КВП-22Б							
	Число положений без нулевого	Привод	Число кулачковых элементов	Контакты	Пронал, мм	Нагрузка, кгс	Номинальное напряжение, В	Ток длительно, А
Главный вал	4	От ходовой педали	6	Кулачковые КЭ-42	3	0,31	24	20
Тормозной вал	2	От тормозной педали	3	То же	3	0,31	24	20
Реверсивный барабан	2	От реверсивной рукоятки	4	Пальцевые	2—2,5	2,5—3	550	185

редается на рычаг, установленный на валу реверсивного барабана. Рычаг на конце имеет вилку, в которую входит конец тормозного вала, вращающегося на цилиндрической части оси вала хода. На тормозном валу закреплены кулачковые шайбы, которые приводят в действие кулачковые элементы. В нулевое положение вали хода и торможения устанавливаются под действием пружин, находящихся вне контроллера (на тягах). При повороте реверсивной рукоятки в одно из рабочих положений два неподвижных контакта оказываются на одном сегменте, образуя замкнутую электрическую цепь.

Технические данные контроллера управления приведены в табл. 6.

**Выключатель ВУ-222А.** Он предназначен для включения электродвигателя генератора и компрессора, одного полюса параллельной цепи тягового двигателя, а также включения цепей отопления салона и кабины. Выключатель имеет неподвижный контакт, укрепленный на карболитовом основании (рис. 108). Рукоятка, изолированная от токоведущих частей, вращается на оси, закрепленной в основании и крышке. В верхней части рукоятки имеется гнездо, в которое упирается подвижный контакт, прижимаемый к рукоятке пружиной, которая одним концом закреплена за контакт, а другим — за ось рукоятки. При вращении рукоятки и

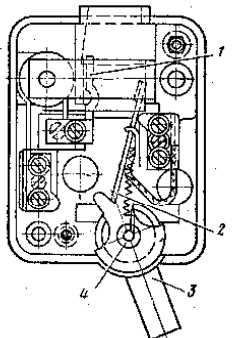


Рис. 108. Выключатель ВУ-222А:  
1 — неподвижный контакт; 2 — подвижной контакт; 3 — рукоятка; 4 — ось

осью рукоятки увеличивается, что приводит к уменьшению контактного нажатия. Наименьшее контактное нажатие получается при совпадении осей, причем пружина в этот момент имеет наибольшее растяжение. При дальнейшем вращении рукоятки между осями образуется угол меньше  $180^\circ$ , что вызывает магнитное переключение подвижного контакта. Подвижной контакт связан с выводом гибким медным шунтом. Сверху выключатель закрывается прессованной карболитовой крышкой. При эксплуатации рекомендуется не задерживать движение рукоятки во время отключения аппарата. Выключатель имеет дугогасительное устройство. Необходимо следить за подвижным контактом, не допуская касания его о дугогасительную камеру.

**Пакетные выключатели ПВМ-2/60.** В цепях электродвигателя усилителя руля и аккумуляторной батареи установлены двухполюсные пакетные выключатели. Они допускают частые включения и отключения указанных цепей, а также перегрузку по току в отдельные моменты, связанные с работой электродвигателя усилителя руля.

Для включения аккумуляторной батареи используют оба полюса выключателя, а для включения электродвигателя гидросилителя — один полюс.

## 27. РЕЗИСТОРЫ

Резисторы предназначены для ограничения тока в электрических цепях. По назначению их делят на пусковые, тормозные, демпферные, добавочные, разрядные и др. Пусковые резисторы включают последовательно в цепь якоря тягового электродвигателя для снижения и ограничения пускового тока. При динамическом торможении тяговый электродвигатель переходит в генераторный режим и выработанная им электрическая энергия гасится тормозными резисторами. Резисторы, включенные последовательно в цепь независимой обмотки возбуждения тягового двигателя, называют шунтирующими. Служат они для изменения тока в независимой обмотке. Для снижения напряжения, подводимого к катушке аппарата или к обмотке возбуждения двигателя, применяют добавочные резисторы. Для уменьшения перенапряжений в обмотках возбуждения электродвигателей, возникающих при размыкании электрической цепи, применяют разрядные резисторы. Резисторы монтируют либо в ящиках, либо на панелях. Элементы резисторов имеют различную конструкцию и классифицируются по мощности. Спираль элемента КФ (рис. 109) намотана на ребро из плоской фехральной ленты (сплав железа, хрома и алюминия) и надета на изоляторы, имеющие на своей поверхности направляющие канавки. Изоляторы закреплены на плоском металлическом держателе. К концам спирали приварены латунные плоские выводные наконечники для электрического монтажа.

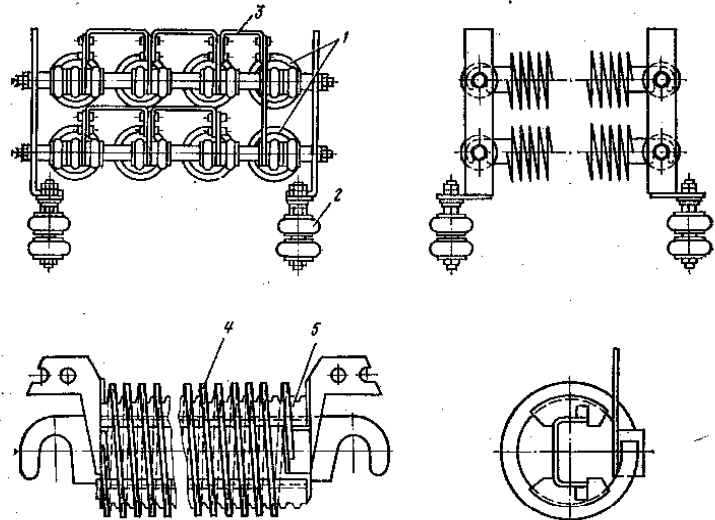


Рис. 109. Резистор КФ-51Г и его элементы:

1 — элемент КФ; 2 — подвеска; 3 — шина; 4 — спираль; 5 — изолятор

На элементах указаны их обозначения. Резисторы имеют длину 520 мм и мощность 1820 Вт. В пределах одной длины элементы имеют различное сопротивление с различным проходящим длительным током. В цепях обмотки независимого возбуждения тягового двигателя в качестве регулировочного и разрядного резисторов применены элементы типа СР мощностью 200 Вт (рис. 110).

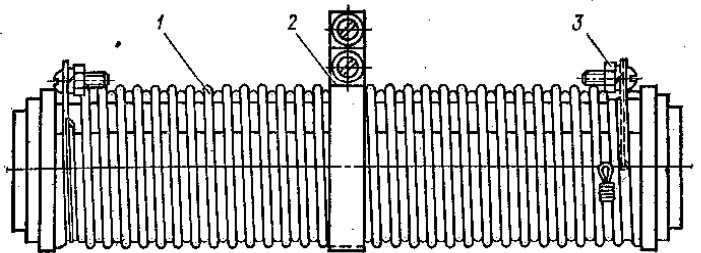


Рис. 110. Элемент типа СР:

1 — фарфоровый цилиндр; 2 — коил; 3 — винт

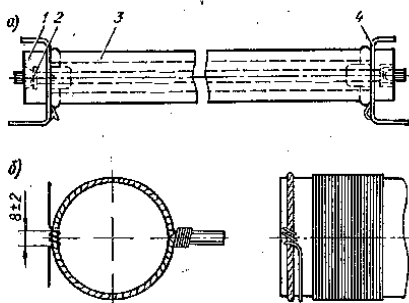


Рис. 111. Общий вид (а) и пайка выводов (б) элемента ПЭ:

1 — втулка; 2 — шпилька; 3 — цилиндр; 4 — держатель

Фарфоровый цилиндр этого элемента имеет на своей поверхности канавки, расположенные по винтовой линии. Проволока из фехрала намотана по этим канавкам, что исключает сдвиг ее по цилиндру. Начало и конец обмотки элемента припаяны (приварены), а подводимый к элементу провод закреплен винтом с гайкой и пружинной шайбой. Элемент СР может иметь промежуточный вывод, выполненный

в виде хомута, обхватывающего элемент. Хомут устанавливают в любой требуемой точке поверхности элемента и закрепляют винтом. После намотки на торцовые поверхности изоляционного цилиндра устанавливают два держателя-кронштейна, связанных между собой шпилькой и гайкой в единый элемент. Этими же держателями-кронштейнами элемент крепят к панели. В цепях управления и вспомогательных цепях применены резисторы ПЭ-75 (рис. 111). Константановая или нихромовая проволока намотана на гладкий цилиндр и покрыта при высокой температуре стекловидной эмалью, которая фиксирует витки на изоляторе, изолирует их друг от друга и окружающего воздуха. Выводы сделаны из неизолированного медного провода площадью сечения 1—1,5 мм<sup>2</sup> и припаяны к обмоткам латунным припоем Л-62. После покрытия эмалью к торцам цилиндра с помощью изолирующей втулки и шпильки укрепляют два держателя для крепления элемента к панели. Гибкий вывод обмотки элемента припаян к держателю тем же припоем. Для исключения вращения цилиндра в изоляторе имеется паз, в который заходит держатель. Элемент крепится на панели двумя болтами, которые в то же время являются контактными зажимами для внешних проводов. Часто для крепления элемента применяют четыре болта. При эксплуатации необходимо следить за фиксацией цилиндра резистора в держателях. В случае излома уса цилиндр в условиях тряски будет поворачиваться, что приведет к обрыву вывода. Резисторы ПЭ выпускают с постоянным сопротивлением и регулируемые. Пуско-тормозной резистор КФ-51Г состоит из 16 элементов КФ, которые установлены в двух ящиках, расположенных в металлической закрытой камере под полом троллейбуса и соединены по схеме рис. 112. Элементы смонтированы на изолированных миканитом шпильках и отделены друг от друга дистанционными втул-

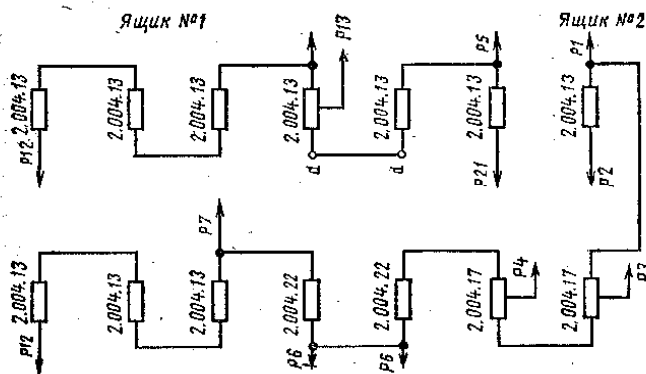
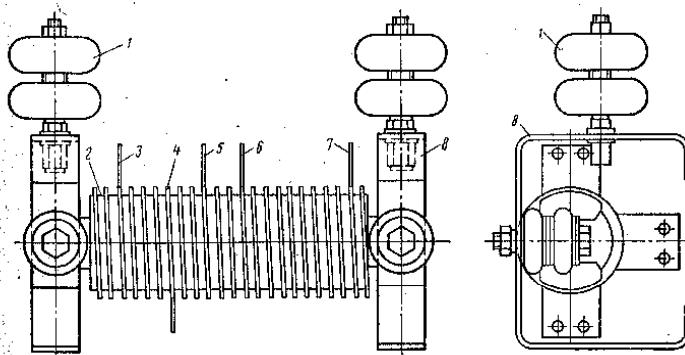


Рис. 112. Монтажная схема пусковых резисторов КФ-51Г

Рис. 113. Монтажная схема резисторов ЯС-42

Рис. 114. Ящик резисторов КФ-62А:

1 — опорный изолятор; 2 — керамический изолятор; 3, 6, 6, 7 — выводные пластины; 4 — лента; 8 — основание



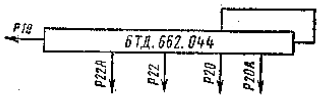


Рис. 115. Монтажная схема ящика резисторов КФ-62А

ками, изолированными от элементов фарфоровыми изоляторами. Электрическое соединение между элементами или между элементами и внешними проводами осуществляется торцовыми или промежуточными зажимами. Шпильки с элементами установлены в два ряда, концы секций выведены на рейку зажимов. Пусковые резисторы соединяют в соответствии с рис. 113. Охлаждение резисторов осуществляется принудительной вентиляцией.

Вместо индуктивного шунта используют резистор КФ-62А (рис. 114 и 115) с активным сопротивлением, включенный последовательно с силовой катушкой реле напряжения. В данном случае вместо реле нулевого применяют двухкатушечное реле напряжения РЭВ-827, регулировка которого аналогична регулировке реле нулевого РЭВ-821. Наличие индуктивного шунта несколько удлиняет время отключения линейных контакторов при мгновенном исчезновении напряжения в контактной сети. Применение реле РЭВ-827 сокращает выдержку времени на отключение линейных контакторов и, следовательно, тягового двигателя от контактной сети до 0,1 с и менее.

Катушка реле и резисторы подключены параллельно обмотке последовательного возбуждения тягового двигателя. Значения указанных сопротивлений приведены в табл. 7.

Таблица 7

Аппарат, в котором установлен резистор	Обозначение ступени	Сопротивление, Ом	Аппарат, в котором установлен резистор	Обозначение ступени	Сопротивление, Ом
КФ-51Г и ЯС-42	P1—P2	0,308	ЯС-42	P24—P15	400
	P1—P3	1,000		P15—P16	620
	P3—P4	0,820		P17—Т1Д	3,6
	P4—P5	0,640	ЭКГ-20Б-1	31—32	3,00
	P5—P6	0,340		38—6	10
	P6—P7	0,340	ТП-94В	Т1А—Т2Е	10 000
	P7—P10	0,924		КФ-62А	P19—P22А
	P13—P21	0,838	P22А—P22		0,094
	P12—P13	1,01	P20—P22		0,033
	P13—P24	31,00	P20—P20А		0,0175
	P24—P14	31,00			

## 28. АППАРАТЫ ЗАЩИТЫ, АВТОМАТИЗАЦИИ УПРАВЛЕНИЯ, СИГНАЛИЗАЦИИ И ОСВЕЩЕНИЯ

Автоматический выключатель (рис. 116) защищает цепь тягового двигателя от перегрузок или коротких замыканий. Механизм включения собран в корпусе из огнестойкого изоляционного материала (стеклопластика). Включение аппарата осуществляется вручную рукояткой, которая надежно электрически изолирована от токоведущих частей выключателя. При переводе рукоятки в положение «Включено» держатель подвижного контакта вместе с контактом поворачивается против часовой стрелки, сжимая включающую пружину. Когда электрическая цепь замкнута, рукоятка защелкой удерживается во включенном положении. Для автоматического размыкания электрической цепи выключатель снабжен электромагнитным устройством, состоящим из сердечника, якоря, скобы и силовой катушки, намотанной из полосовой меди на ребро. Якорь шарнирно закреплен на скобе, непосредственно соприкасающейся с сердечником. Ток срабатывания выключателя регулируют натяжением пружины. При определенном токе, протекающем через катушку (300—500 А), якорь притягивается к сердечнику, воздействуя на защелку. После освобождения защелки выключающая пружина поворачивает рукоятку выключателя, размыкая силовые контакты. Выключение аппарата при необходимости можно осуществлять вручную переводом рукоятки в положение «Выключено». Для гашения электрической дуги, возникающей при размыкании силовой цепи, в выключателе предусмотрено дугогасительное устройство.

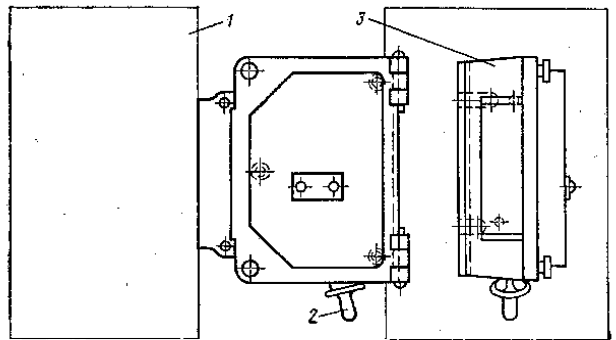


Рис. 116. Автоматический выключатель АВ-8А-1:  
1 — экран; 2 — рукоятка; 3 — основание

Автоматический выключатель АВ-8А-1 установлен на перегородке кабины езды водителя. Технические данные его следующие:

Напряжение	550 В
Ток длительный	240 А
Пределы срабатывания	350—1000 А
Раствор контактов	14,5—15 мм
Провал	9±1 »
Контактное нажатие начальное	3—5,4 кгс
» конечное	9—14 »
Ширина контакта	19 мм
Число витков катушки	6
Полное время отключения	0,05 с
Масса	8,2 кг

**Реле-регулятор РР-361А.** Реле-регулятор (рис. 117) предназначен для работы с генератором переменного тока Г-263, аккумуляторной батареей 9НКЛБ-70 напряжением 24 В. Он обеспечивает подключение к низковольтной схеме и отключение от нее цепи

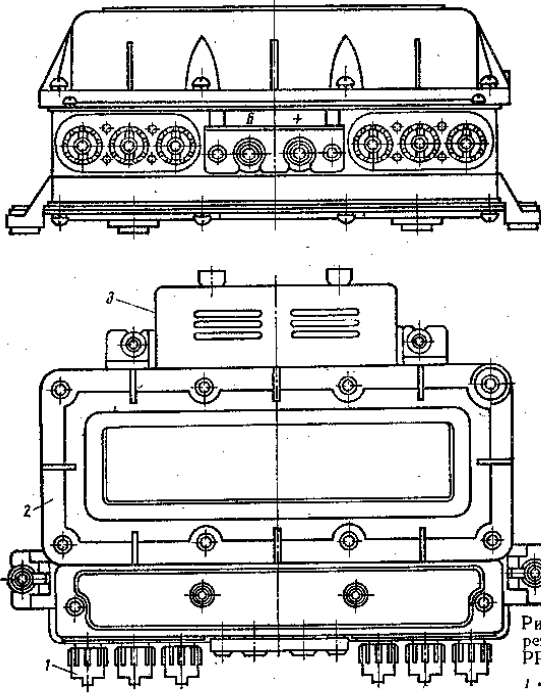


Рис. 117. Реле регулятора РР-361А:  
1 — рукоятка переключателя; 2 — крышка; 3 — кожух

обмотки возбуждения генератора, автоматическое поддержание напряжения генератора в заданных пределах при всех изменениях частоты вращения, тока нагрузки и температуры, автоматическую защиту генератора от перегрузки (ограничитель тока), защиту выходного регулирующего элемента регулятора — полупроводникового триода (транзистора) от случайных коротких замыканий в цепи обмотки возбуждения генератора.

Техническая характеристика реле-регулятора РР-361А следующая:

Число приборов в реле-регуляторе	6
Номинальное напряжение	24 В
Номинальный ток	120±5 А
Напряжение включения реле включения цепи обмотки возбуждения не более	15 В
Ток срабатывания реле защиты от короткого замыкания не менее	4,2 А
Напряжение, поддерживаемое регулятором напряжением	27—28,5 В
Ограничиваемый ток	115—125 А
Масса	6,2 кг

Правильность регулировки РР-361А проверяют при токе нагрузки 60 А, при частоте вращения ротора генератора 3500 ± ± 150 об/мин.

Напряжение реле, при котором включается цепь обмотки возбуждения, не более 15 В. Реле защиты четко срабатывает в интервале температур от -40 до +70° С. Пределы регулирования напряжения при частоте вращения 3500 об/мин и тока нагрузки 60 А 27—28,6 В. Ограничиваемый ток 120 ± 5 А. Регулирование напряжения генератора и ограничения тока в реле-регуляторе РР-361А осуществляются транзистором Т (рис. 118). Контактный вибрационный регулятор напряжения и ограничитель тока являются здесь задающими чувствительными элементами. Их контакты РН и ОТ находятся в цепи входа (в цепи базы) транзистора Т. Ток возбуждения проходит через эмиттер-коллектор транзистора.

Регулятор напряжения имеет задающую обмотку, включенную последова-

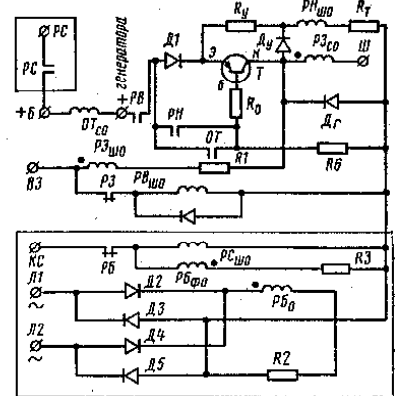


Рис. 118. Принципиальная электрическая схема реле-регулятора РР-361А (цепи, обведенные сплошными тонкими линиями, на троллейбусе не используются)



тельно с термокомпенсационным резистором  $R_r$ , между ускоряющим резистором  $R_y$  и диодом  $D_y$ . Контакты регулятора напряжения включены через контакты  $PВ$  между выводом  $+$  и базой  $B$  транзистора  $T$  через сопротивление  $R_6$ . Ограничитель тока  $OT_{co}$  имеет аналогичную регулятору напряжения магнитную и контактную системы. Он имеет задающую последовательную обмотку  $OT_{co}$ , включенную в цепь тока нагрузки генератора. При срабатывании контактов  $PВ$  цепь обмотки возбуждения включена через транзистор  $T$  (11217, 114Б). Когда частота вращения ротора генератора невелика и напряжение генератора не достигло еще уровня срабатывания регулятора, электромагнитное усилие, создаваемое обмоткой регулятора напряжения  $PН_{шo}$  недостаточно для преодоления усилия противодействующей пружины и якорь притянут, контакт регулятора напряжения  $PН$  разомкнут. При этом транзистор  $T$  открыт, так как имеется ток перехода эмиттер — база (ток базы), определяемый сопротивлением ( $R_6 + R_6$ ). Цепь тока базы: плюс батареи ( $+B$ ), последовательная обмотка ограничителя тока  $OT_{co}$ , вывод  $+$  генератора, замкнутые контакты  $PВ$ , диод обратной связи  $D1$  (Д242), эмиттер и коллектор транзистора  $T$ , последовательная обмотка реле защиты  $PЗ_{co}$ , вывод реле-регулятора, вывод генератора, обмотка возбуждения генератора  $OBГ$ , масса (корпус реле). Сопротивления элементов, включенных последовательно с цепью обмотки возбуждения, незначительны. Происходит возбуждение генератора. При достижении генератором напряжения, соответствующего регулируемому, якорь регулятора напряжения притягивается к сердечнику, контакты  $PН$  размыкаются. При этом транзистор  $T$  запирается, так как база его через резистор  $R_6$  соединяется с плюсом, а потенциал эмиттера будет ниже потенциала плюса на значение падения напряжения на диоде обратной связи  $D1$ , обусловленного током, протекающим через  $D1$  по цепи: вывод  $+$  генератора, замкнутые контакты  $PВ$ , диод  $D1$ , ускоряющий резистор  $R_y$ , обмотка регулятора напряжения  $PН_{шo}$ , термокомпенсирующий резистор  $R_r$ , масса (минус). Параметры цепей выбраны так, чтобы падение напряжения на  $D1$ , являющееся напряжением, запирающим транзистор, обеспечивало надежное запирающее транзистора в широком диапазоне температур окружающей среды.

При замыкании контактов  $PН$  и запираании транзистора  $T$  ток возбуждения падает, уменьшается напряжение генератора и якорь реле напряжения снова отходит от сердечника, размыкая контакты, затем процесс повторяется и т. д. Регулирование необходимого уровня среднего тока возбуждения в рабочем диапазоне частоты вращения ротора генератора происходит за счет изменения соотношения времени замкнутого и разомкнутого состояния цепи обмотки возбуждения генератора (за счет изменения коэффициента заполнения импульсов тока через транзистор) при вибрационной работе контактов, а следовательно, и переключающейся работе транзистора, причем частота переключений примерно

одинакова с частотой вибрации контактов обычного регулятора. Ограничитель тока  $OT$  срабатывает, если ток нагрузки превышает допустимый, протекающий через последовательную обмотку ограничителя  $OT_{co}$ . При этом контакты  $OT$  замыкаются, запирая транзистор, аналогично тому, как это происходит при срабатывании контактов  $PН$ , и дальнейший процесс работы аналогичен работе регулятора напряжения. Диод  $D_r$  (Д202) служит для шунтирования экстратоков самоиндукции обмотки возбуждения генератора  $OBГ$ , возникающих при переключениях транзистора, исключая опасное для транзистора перенапряжение при его работе. Таким образом, диод  $D_r$  образует контур гашения э. д. с. самоиндукции обмотки возбуждения. Автоматическая защита транзистора реле-регулятора от коротких замыканий в цепи обмотки возбуждения генератора осуществляется следующим образом: при коротком замыкании вывода  $Ш$  на массу или увеличении потребляемой мощности в цепи шунта к обмотке  $PЗ_{шo}$  прикладывается напряжение батареи или немного ниже (в случае частичного замыкания и увеличения потребляемой мощности в цепи шунта), а в цепи последовательной обмотки ток увеличивается до значения, определяемого коэффициентом транзистора и напряжением батареи. Последовательная и параллельная обмотки действуют согласно, намагничивающие силы их возрастают и реле защиты срабатывают, размыкая контакты в цепи обмотки реле включения. Обмотки реле включения обесточиваются и контакты  $PВ$  размыкаются, в результате чего регулятор напряжения и ограничитель тока отключаются от источника питания. Ток в последовательной обмотке  $PЗ_{шo}$  исчезнет, но контакты  $PЗ$  остаются разомкнутыми за счет намагничивающей силы обмотки  $PЗ_{шo}$ . Реле защиты срабатывает по мощности, выделяемой на участке:  $+$  генератора — шунт реле-регулятора. Транзистор будет обесточен до тех пор, пока плавкая вставка П7 не будет отключена и короткое замыкание устранено. Реле-регулятор будет готов к работе только после устранения короткого замыкания и повторного включения вставки П7. Параметры элементов реле-регулятора представлены в табл. 8.

При отключенном плюсовом проводе между реле-регулятором и генератором недопустимо вращение ротора последнего, так как это приведет к возникновению на выпрямителе напряжения, опасного для диодов. В процессе эксплуатации контакты регулятора и ограничителя тока не нуждаются в зачистке, их можно промывать чистым бензином или спиртом. Недопустимо осуществлять регулировку всех элементов реле-регулятора на машине. Запрещается так называемая «проверка на искру». Реле-регулятор необходимо снять и направить в мастерскую, если при отключенном выключателе батареи напряжение в сети записано, т. е. менее 27 В;

включенном выключателе батареи вольтметр показывает напряжение батареи 24—25 В, а при отключенном — нуль. Возмож-

Таблица 8

Наименование	Обозначение в схеме рис. 118	Провод	Число витков	Сопротивление, Ом
Ускоряющий резистор	$R_y$	ПЭК-0,5	—	3,7
Термокомпенсационный резистор	$R_t$	ПЭК-0,4	—	35
Сопротивление цепи базы	$R_6$	ПЭК-0,25	—	70
Резистор, ограничивающий ток через диоды моста	$R_2$	ПЭК-0,4	—	17
Добавочный резистор форсирующей обмотки	$R_3$	ПЭК-0,4	—	24
Обмотка реле блокировки:				
основная	$PБ_0$	ПЭВ-2-0,23	2080	$43 \pm 3$
форсирующая	$PБ_{фо}$	ПЭВ-2-0,51	30	—
Обмотка реле стартера	$PС_{то}$	ПЭВ-2-0,23	$2300 \pm 10$	$51 \pm 3$
Обмотка реле включения	$PВ_{шо}$	ПЭВ-2-0,17	$4250 \pm 10$	$173 \pm 10$
Обмотка реле защиты:				
последовательная	$PЗ_{со}$	ПЭВ-2-0,72 ПЭК-0,25	$50 \pm 1$ 240	— Общее
параллельная	$PЗ_{шо}$	ПЭВ-2-0,21	1060	$200 \pm 10$
Обмотка регулятора напряжения	$PН_{шо}$	ПЭВ-2-0,51	$500 \pm 10$	$24 \pm 0,2$
Обмотка ограничителя тока последовательная	$OT_{сc}$	МГМ 4x4x5,1	3	—

ной причиной неисправности в этом случае является или генератор, или реле-регулятор. Неисправность генератора заключается в замыкании его обмотки возбуждения на корпус.

Проверку реле-регулятора выполняют на стенде (рис. 119). Напряжение включения  $PВ$  определяют при неработающем генераторе. При этом замкнут рубильник  $PБ$ , а  $P1$  находится в положении А. Остальные рубильники разомкнуты. Реостат  $PP1$  введен, а  $PP2$  выведен (закорочен).

Воздушные зазоры между якорем и сердечником  $a$  и между контактами  $b$  для элементов реле-регулятора следующие:

Элемент	$a$ , мм	$b$ , мм
Реле включения	1,2—1,3	0,9—1,0
Регулятор напряжения	1,2—1,3	0,25—0,3
Ограничитель тока	1,2—1,3	0,25—0,3
Реле стартера	1,2—1,3	1,0—1,1
Реле блокировки	1,0—1,1	—
Реле защиты	(0,6—0,7)*	—

\* При замкнутых контактах.

Подрегулировка электрических параметров всех элементов реле-регулятора осуществляется изменением натяжения противодействующей пружины регулировочной вилкой.

Регулятор напряжения проверяют при работающем генераторе (частота вращения ротора  $3500 \pm 150$  об/мин). При этом замкнуты рубильники  $P2$ ,  $P3$ ,  $P5$ , а  $P1$  — в положении А (на рис. 119 — верхнее положение). Остальные рубильники разомкнуты. Реостат  $PP2$  выведен.

Ограничитель тока проверяют также при работающем генераторе (частота вращения ротора  $3500 \pm 150$  об/мин). При этой проверке рубильники  $P2$ ,  $P3$ ,  $P5$  замкнуты,  $P1$  — в положении А. Остальные рубильники разомкнуты. Реостат  $PP2$  выведен. Проверка напряжений включения и отключения реле блокировки осуществляется при замкнутых рубильниках  $P3$ ,  $P4$ ,  $P5$ . Рубильник  $P1$  — в положении А, остальные разомкнуты, при этом ротор генератора вращается с частотой  $3500 \pm 150$  об/мин и реостат  $PP1$  выведен. Регулировку реле защиты  $PЗ$  выполняют в мастерской и только в том случае, если определенно известно, что оно не работает. Для регулировки реле защиты реле-регулятор вскрывают, к концам последовательной обмотки реле защиты подключается последовательно батарея, амперметр на 5—10 А и реостат. Натяжением или ослаблением пружины якоря реле добиваются срабатывания его от последовательной обмотки при токе  $5,6 \pm 0,2$  А. После подрегулировки реле-регулятор должен быть запломбирован.

**Реле-регулятор РР-363.** Реле-регулятор (рис. 120 и 121) предназначен для работы с генератором переменного тока Г-263А (рис. 122), устанавливаемым взамен генератора Г-263 на троллейбусах последних выпусков. Он выполняет функцию автоматического поддержания напряжения сети в заданных пределах и осуществляет автоматическую защиту регулирующего органа — транзистора в аварийном режиме при коротком замыкании зажима Ш (шунт) на корпус (см. рис. 121).

Реле-регулятор состоит из двух блоков: релейного и транзисторного. В релейном блоке находятся два электромагнитных

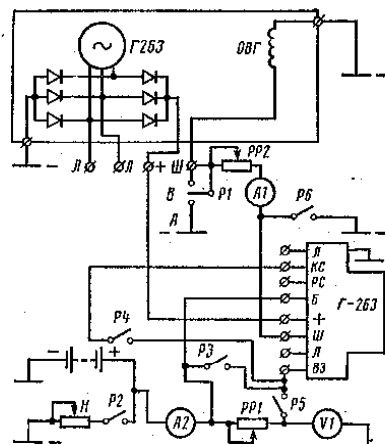


Рис. 119. Схема проверки РР-361А на стенде

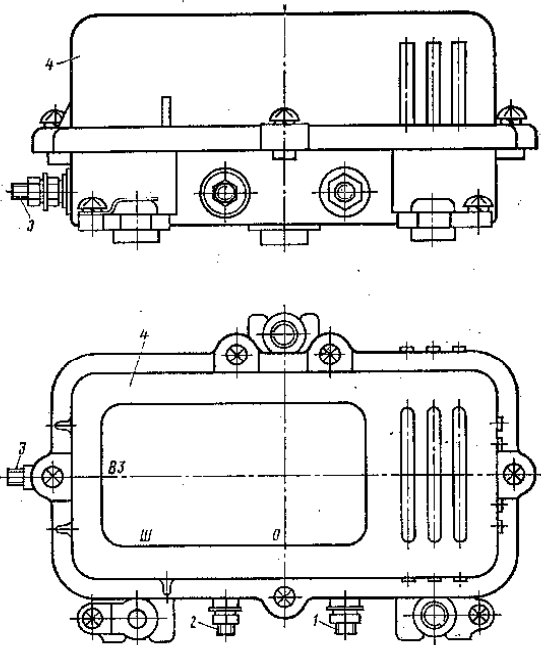


Рис. 120. Реле-регулятор PP-363:  
1, 2, 3 — валы; 4 — крышка

элемента: регулятор напряжения *РН* и реле защиты *РЗ*. У регулятора напряжения две пары контактов, из которых нижние, замыкающие, обеспечивают работу регулятора напряжения, а верхние, размыкающие, включены в цепь реле защиты.

Реле защиты имеет одну пару замыкающих контактов. Подвижные контакты (контакт якоря) обоих элементов *РН* и *РЗ* электрически соединены между собой и выведены на зажим *0* реле-регулятора.

Транзисторный блок содержит транзистор *T*, установленный на охлаждающей пластине, диод обратной связи *Д1* и гасящий диод *Д2*. В крышке реле-регулятора со стороны блока имеются жалюзи для улучшения отвода тепла от транзистора. Техническая характеристика реле-регулятора следующая:

Число витков обмотки <i>РН</i> . . . . .	1760
Сопротивление при 20° С обмотки <i>РН</i> . . . . .	36 Ом
Число витков обмотки <i>РЗ</i> . . . . .	1224
Сопротивление при 20° С обмотки <i>РЗ</i> . . . . .	17,1 Ом
То же базы . . . . .	42 »
» термокомпенсирующего резистора . . . . .	35 »
Зазоры <i>РН</i> между якорем и сердечником при замкнутых верхних контактах . . . . .	1,3—1,4 мм
Зазор между контактами <i>РН</i> . . . . .	0,25—0,3 »
Зазоры <i>РЗ</i> между якорем и сердечником при замкнутых контактах . . . . .	1,3—1,4 »
Зазор между контактами <i>РЗ</i> . . . . .	0,7—0,8 »
Регулируемое напряжение при температуре 25±10° С, частоте вращения ротора генератора 3500±150 об/мин и токе нагрузки в условиях холодного климата . . . . .	26,5—28,0 В
То же тропического . . . . .	26,0—27,5 »

Регулятор напряжения осуществляет непосредственное регулирование тока возбуждения генератора, а следовательно, напряжения генератора. Он состоит из транзистора *T*, электромагнитного реле *РН*, полупроводниковых диодов *Д1* и *Д2*, резисторов *R1*, *R2*, *R3* и *R4* (см. рис. 121.) Обмотка электромагнитного реле *РН* вместе с противодействующей пружиной является чувствительным элементом регулятора, а замыкающие контакты реле, включенные между зажимом регулятора *0* и базой транзистора, управляют транзистором. Таким образом, в отличие от известных вибрационных реле-регуляторов регулирование напряжения осуществляется не контактами регулятора напряжения, а транзистором *T*, управляемым контактами. Такой регулятор называют контактно-транзисторным.

Регулятор напряжения является двухступенчатым. Первый период начинается с момента включения цепи возбуждения, при этом напряжение аккумуляторной батареи прикладывается между корпусом и зажимом *ВЗ* реле-регулятора. Так как к базе транзистора приложен отрицательный потенциал по отношению к эмиттеру, то транзистор открыт и через него проходит ток возбуждения по цепи: зажим *ВЗ*, *Rп* (резистор подпитки), зажим *0*, диод *Д2*,

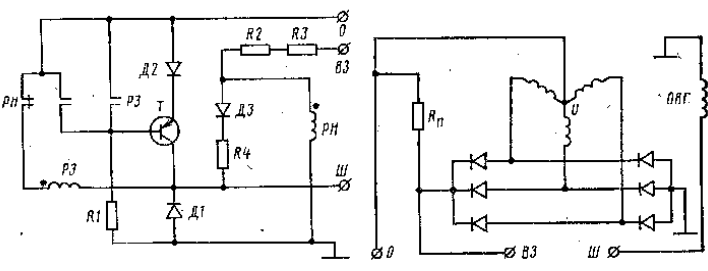


Рис. 121. Схема электрическая принципиальная PP-363

Рис. 122. Схема электрическая принципиальная генератора Г-263А

переход Э—К транзистора, зажим Ш обмотки возбуждения генератора (ОВГ), минус схемы. Ток возбуждения ограничен сопротивлением резистора  $R_{\text{н}} = 155 \text{ Ом}$ . После включения вспомогательного двигателя начинается вращение ротора генератора и между зажимами 0 и минус генератора появляется разность потенциалов, которая растет с увеличением частоты вращения ротора генератора, вызывая увеличение тока возбуждения, протекающего по цепи: зажим 0, Д2, переход Э—К транзистора, зажим Ш ОВГ, минус схемы. Увеличение тока возбуждения в свою очередь вызывает увеличение выходного напряжения генератора. Происходит лавинообразный процесс до тех пор, пока на выходе генератора достигнет 26,5—28 В. В этот момент ток, протекающий по обмотке РН, создает электромагнитное усилие, достаточное для притяжения якоря, которое, разорвав верхнюю пару контактов, замыкает нижнюю. На базе транзистора появляется положительный потенциал относительно эмиттера, транзистор закрывается, разрывая цепь тока возбуждения.

С этого момента начинается второй период регулирования выходного напряжения генератора контактами РН. После запираания транзистора ток возбуждения резко уменьшается, падает соответственно и выходное напряжение генератора. Когда оно станет меньше напряжения отпущения реле-регулятора, нижние контакты размыкаются, транзистор открывается. В сети восстанавливается среднее напряжение. Далее процесс повторяется. Изменение тока возбуждения, необходимое для поддержания стабильных напряжений при данной частоте вращения ротора и тока нагрузки генератора, осуществляется за счет автоматического изменения соотношения времени закрытого и открытого состояния транзистора при высокой частоте чередования этих состояний (высокая частота переключения схемы). Эта частота должна быть не ниже 20—30 периодов в секунду, чтобы колебания при переключении схемы не вызвали заметного мигания лампы. Необходимая частота переключения достигается за счет ускоряющей цепочки R4, Д3. Диод Д2 служит для создания положительного смещения на базе транзистора в момент его запираания, диод Д1 — для гашения э. д. с. самоиндукции, возникающей в ОВГ в момент запираания транзистора.

При коротком замыкании зажима Ш на корпус ток обмотки возбуждения резко падает и напряжение на выходе генератора уменьшается. Размыкающие контакты РН замыкаются. К катушке реле защиты прикладывается напряжение генератора между 0 и минусом (—) (14 В). Контакт реле защиты РЗ замыкается, закрывая транзистор, тем самым предохраняя его от перегрузки по току и выхода из строя.

До момента возбуждения генератора, когда размыкающие контакты реле напряжения замкнуты, срабатывание реле защиты не происходит, так как его обмотка шунтируется маленьким сопротивлением открытого транзистора.

Генератор Г-263А отличается от генератора Г-263 наличием сопротивления подпитки  $R_{\text{п}}$ , которое необходимо для функционирования его с реле-регулятором РР-363, и вывода 0 (см. рис. 122).

**Радиореакторы.** Электродвигатели и коммутационная аппаратура, установленные на троллейбусе, являются источниками электромагнитных волн, что приводит к появлению высокого уровня помех радиоприему. Эти радиопомехи распространяются по контактным проводам и, создаваемые всего лишь одним троллейбусом, хорошо принимаются всеми приемными устройствами, расположенными на расстоянии 5—6 км от контактной сети. В направлении, перпендикулярном к контактному проводу, дальность действия этих помех значительно меньше и составляет 150—200 м. Чтобы подавить радиопомехи, создаваемые троллейбусом, и предотвратить их распространение по контактным проводам, применяют радиореакторы (катушки индуктивности), включенные последовательно в цепь токоприемников для увеличения внутреннего сопротивления электрооборудования троллейбуса, как источника радиопомех на средних частотах. Радиореактор ИК-8Б-3 (рис. 123) состоит из двух катушек, расположенных одна над другой, с тремя конденсаторами, подключенными к катушке параллельно.

Радиореактор ИК-9Б-3 (рис. 124) представляет собой плоскую катушку без сердечника, с миканитовой межвитковой изоляцией, также с параллельно включенным к ней конденсатором.

Радиореактор ИК-11А (рис. 125) представляет собой катушку, намотанную из шлангового провода на изоляционном основании. Номинальное напряжение радиореактора 550 В, длительный ток 200 А.

Катушки радиореакторов ИК-8Б-3 и ИК-9Б-3 намотаны алюминевой шиной высотой 70 мм, толщиной 1,65 мм с числом витков 65 каждая. Сопротивление катушки при 20°C равно 0,017 Ом.

Катушка ИК-11А намотана проводом ПСШ-3000 сечением 25 мм<sup>2</sup> с числом витков 9.

**Штангоуловитель.** Он служит для защиты контактной сети и головки токоприемника от повреждений при сходе последней с контактного провода. Технические данные штангоуловителя следующие:

Напряжение . . . . .	24 В
Ток двигателя . . . . .	140—210 А
Расстояние от крыши до штанги, при котором отключается штангоуловитель . . . . .	600±50 мм

Основными узлами главного механизма штангоуловителя (рис. 126) являются: основание, тормоз 1, инерционный механизм 3, барабан 8 с канатом 9 и электродвигатель 12 (доработанный династартер ДС-1А). Пружина 5 зацеплена внутренним концом за

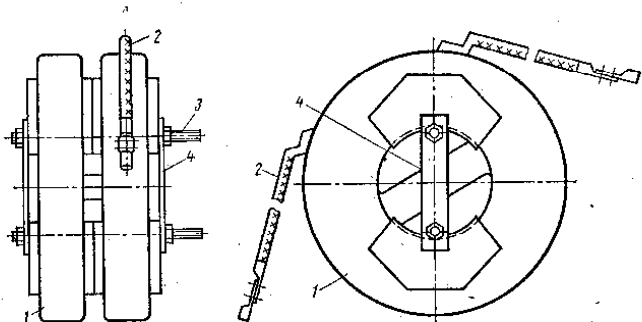


Рис. 123. Радиореактор ИК-8Б-3:

1 — катушка; 2 — кабель выводной; 3 — шпилька; 4 — планка

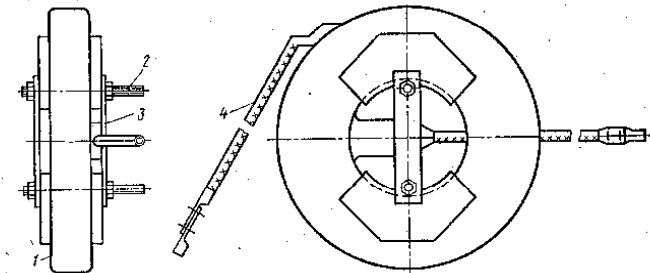


Рис. 124. Радиореактор ИК-9Б-3:

1 — катушка; 2 — шпилька; 3 — планка; 4 — кабель выводной

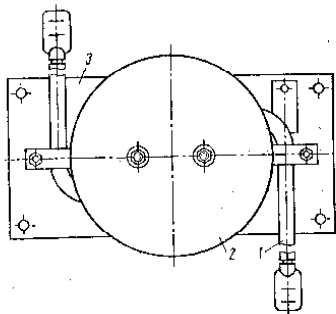


Рис. 125. Радиореактор ИК-11А:

1 — кабель выводной; 2 — крышка; 3 — основание; 4 — катушка

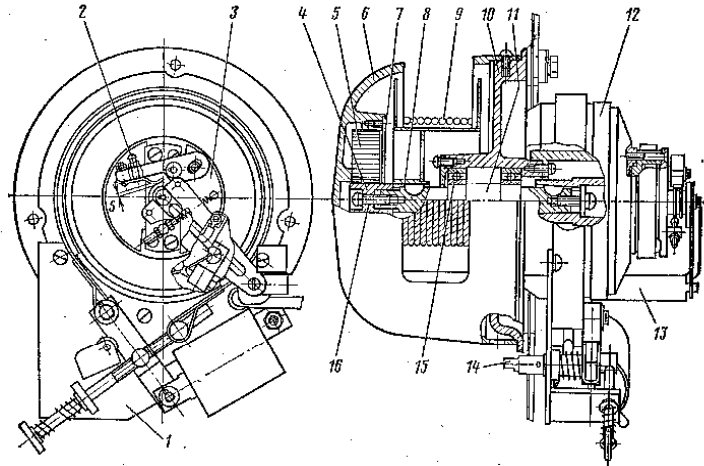


Рис. 126. Главный механизм штангоуловителя:

1 — тормоз; 2 — регулировочный винт; 3 — инерционный механизм (выключатель); 4 — пружинное кольцо; 5 — спиральная пружина натяжная; 6, 7 — крышки; 8 — барабан; 9 — канат; 10 — корпус; 11 — вал; 12 — электродвигатель; 13 — упор; 14 — упорный рычаг; 15 — подшипник; 16 — ступка

барабан, а наружным за корпус и служит для постоянного натяжения веревки, закрепленной одним концом за барабан штангоуловителя, а другим — за штангу. Барабан с канатом 9, инерционный механизм и якорь двигателя находятся на одном валу 11 и жестко соединены с ним.

Кроме главного механизма, к устройству относятся: концевые выключатели, расположенные у основания токоприемников, панель с аппаратурой (контакты, предохранители), успокоитель (ограничитель) горизонтальных перемещений токоприемника после срабатывания устройства, блок управления, токовое реле, размещенное на радиореакторе.

Штангоуловитель работает следующим образом. На валу барабана главного механизма, соединенного со штангой канатом, установлен инерционный механизм (выключатель) (рис. 127), который замыкает свои контакты при рывке за канат на короткие промежутки времени. При замыкании инерционного выключателя подается потенциал на базу транзистора  $T1$  ( $T2$ , рис. 128), транзистор открывается, если замкнут контакт токового реле  $P5$ , возбуждается катушка контактора  $P1$  ( $P2$ ), он включается и своим блок-контактом шунтирует инерционный выключатель  $Kn1$  ( $Kn2$ ). Для обеспечения гарантированного включения контактора  $P1$  ( $P2$ )

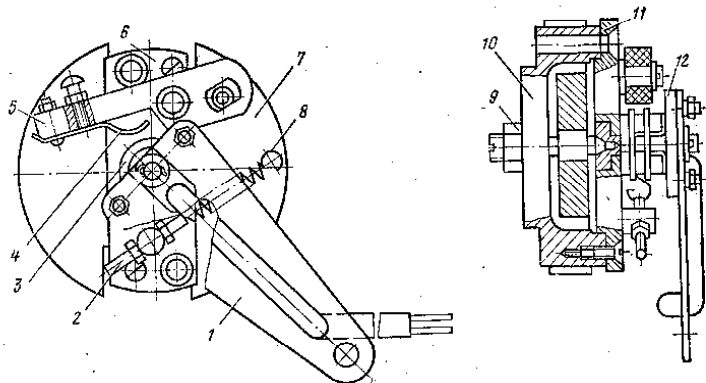


Рис. 127. Инерционный механизм (выключатель):

1 — рычаг; 2 — регулировочный винт; 3 — коллектор; 4 — контакт; 5 — якорь; 6 — основание; 7 — маховик; 8 — пружина; 9 — винт; 10, 11 и 12 — фланцы

предусмотрен конденсатор  $C1$  ( $C2$ ), который подает отрицательный потенциал на базу транзистора  $T1$  ( $T2$ ).

Включается электродвигатель привода  $M1$  ( $M2$ ), на валу которого находится барабан, происходит наматывание каната и токоприемник притягивается к крыше троллейбуса. Концевой выключатель, расположенный у основания токоприемника, отключает двигатель и токоприемник останавливается.

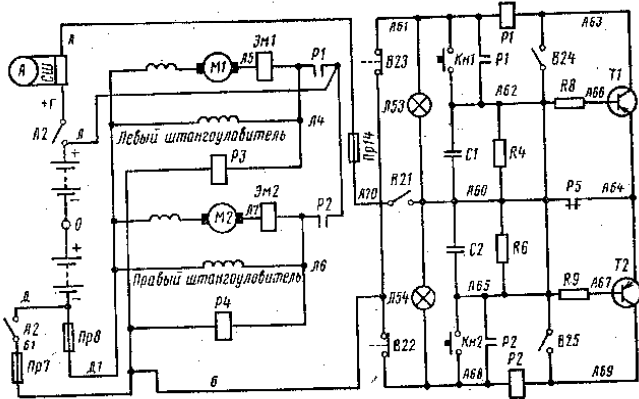


Рис. 128. Принципиальная электрическая схема штангоуловителя

Одновременно с включением контакта контактора  $P1$  ( $P2$ ) подается напряжение на катушку электромагнита  $ЭМ1$  ( $ЭМ2$ ) и реле  $P3$  ( $P4$ ) успокоителя, питание которого во время движения штанги вниз осуществляется через контакты контактора  $P1$  ( $P2$ ). Выключатель  $B21$  при этом включен.

Для принудительного съема штанги водителем с кабины установлен выключатель  $B24$  ( $B25$ ), при включении которого (если замкнуты  $B21$ ,  $B22$ ,  $B23$ ) штанга снимается с контактного провода и притягивается к крыше.

К корпусу штангоуловителя закреплен ленточный тормоз (рис. 129), который затормаживает двигатель штангоуловителя после его отключения, чем исключается самопроизвольный подъем токоприемника (после притягивания его к крыше троллейбуса) и повторное включение штангоуловителя (династартера).

Механизм штангоуловителя изолирован от корпуса троллейбуса изоляционными прокладками и втулками. Успокоитель горизонтальных перемещений штанги (рис. 130) расположен в основании каждого токоприемника и служит для гашения перемещений токоприемника в горизонтальной плоскости и автоматического размещения токоприемника вдоль оси троллейбуса после срабатывания штангоуловителя.

Отключение питания штангоуловителей после срабатывания осуществляется концевыми выключателями, установленными по одному у основания каждого токоприемника.

Срабатывание штангоуловителя осуществляется при совпадении двух состояний: отсутствия напряжения контактной сети на головке токоприемника и резкого рывка штанги токоприемника.

На левом борту кабины водителя установлен блок управления штангоуловителями (рис. 131), который включает в себя: пере-

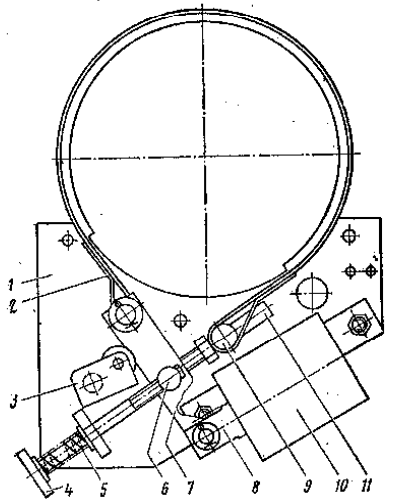


Рис. 129. Тормоз:

1 — основание; 2 — тормозная лента; 3 — упорный рычаг; 4 — шпилька; 5 — пружина; 6 — ось; 7 — рычаг; 8 — якорь; 9 — срезка пояса; 10 — электромагнит; 11 — стяжной винт

ключатель 5 для принудительного съема штанг (B24, B25 на рис. 128), выключатель 4 штангоуловителей (B21), фонари контрольных ламп 6 и панель.

На панели блока размещены: транзисторы П217Б, резисторы ВС-2-10К и МЛТ-2-1К, плавкий предохранитель 3, конденсаторы К-50-12-20-50. На заднем борту между штангоуловителями со стороны салона размещена панель, на которой установлены контакторы P1 (P2) типа КПД-110Е доработанные (снята дугогасительная катушка и заменена перемычкой). На крыше троллейбуса установлены: токовое реле, концевые выключатели типа ВПК-2110 (рис. 132) (см. B22, B23 на рис. 128) и успокоители горизонтальных перемещений штанг (P3, P4).

Сигнальные лампы определяют включенное состояние штангоуловителей и положение токоприемников в пространстве (установлены ли они на контактные провода или заведены под лиру). Указанные лампы размещены на блоке управления и на приборной панели водителя. Свечение ламп на блоке управления указывает на включение соответствующего штангоуловителя и электрическое соединение головок токоприемников с контактными проводами, на приборной панели водителя — на наличие напряжения в контактной сети.

**Регулятор давления АК-11Б.** Он предназначен для автоматического поддержания давления воздуха в воздушной системе троллейбуса в заданных пределах. При понижении давления в резервуарах до установленного наименьшего значения (6,5 кгс/см<sup>2</sup>) регулятор давления (рис. 133) замыкает цепь питания подъемной катушки контактора КПД-110Е, который подключает к цепи питания электродвигатель компрессора. При достижении наибольшего давления в резервуарах (8,0 кгс/см<sup>2</sup>) регулятор давления отключает электродвигатель компрессора.

Подвижной контакт размыкает или замыкает электрическую цепь в зависимости от расположения рычага. Включение и вы-

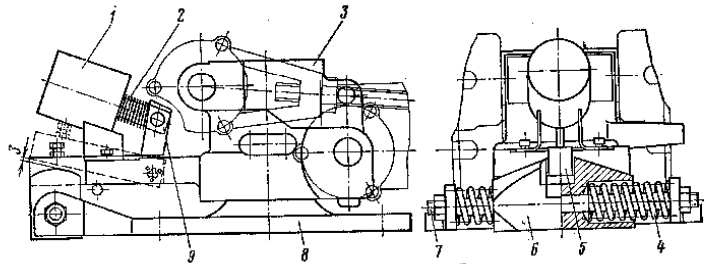


Рис. 130. Успокоитель горизонтальных перемещений штанги:  
1 — электромагнит; 2 — возвратная пружина; 3 — корпус; 4 — пружина буфера токоприемника; 5 — защелка; 6 — фиксатор; 7 — ось; 8 — опора; 9 — якорь

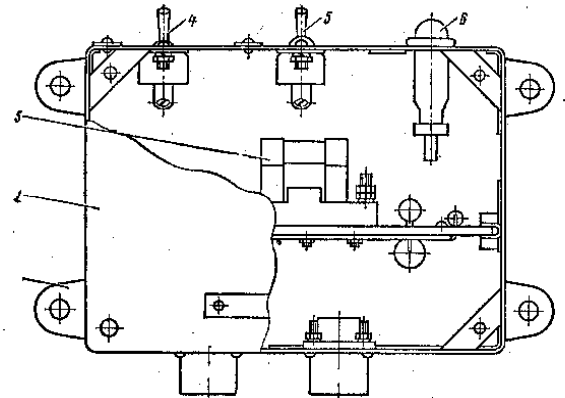


Рис. 131. Блок управления штангоуловителями:  
1 — корпус; 2 — крышка; 3 — предохранитель; 4 — выключатель штангоуловителей; 5 — переключатель поочередного съема штанг; 6 — фонари контрольных ламп

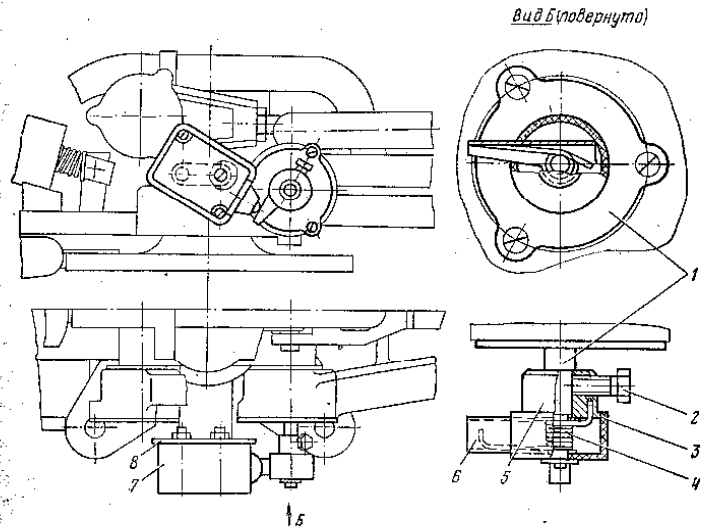


Рис. 132. Концевой выключатель:  
1 — кронштейн; 2 — стопорный болт; 3 — колпачок; 4 — пружина; 5 — втулка; 6 — рычаг; 7 — выключатель; 8 — пластина

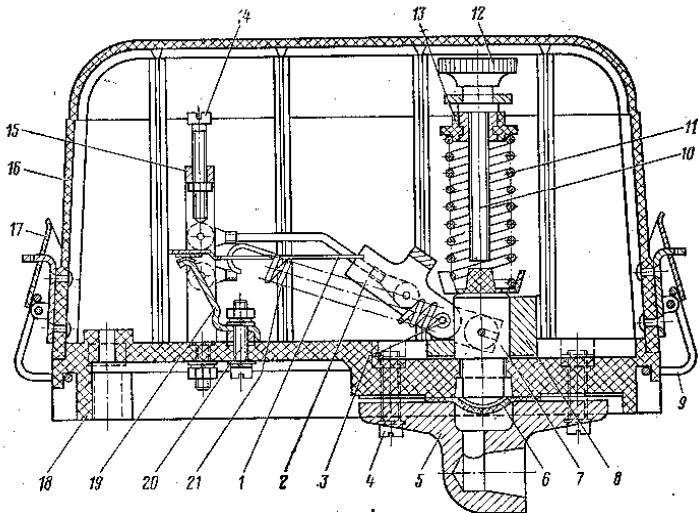


Рис. 133. Регулятор давления АК-11Б:

1 — подвижной контакт; 2 — рычаг; 3 — ось; 4, 20 — винты; 5 — фланец; 6 — диафрагма; 7 — шток диафрагмы; 8 — направляющая звена; 9, 11, 21 — пружины; 10 — шток винта; 12, 14 — регулировочные винты; 13 — гнездо; 15 — скобы; 16 — кожух; 17 — замок; 18 — основание; 19 — неподвижный контакт

Ключение происходит под действием пружины. Неподвижный контакт закреплен на основании винтом. Рычаг вращается вокруг оси под действием упора, совершающего поступательное движение в пластмассовых направляющих. Винт-упор позволяет регулировать раствор контактов, от которого зависит разность давлений выключения и включения (перепад). На упор действует главная пружина, которая упирается в гнездо планки. С другой стороны, упор испытывает давление сжатого воздуха, передаваемое через резиновую диафрагму (пластину-мембрану), которая зажимается между основанием и чугунным фланцем винтами. Если давление воздуха в резервуаре (воздушной системе) оказывается больше усилия, развиваемого пружиной, то упор поднимается вверх и вместе с ним перемещается рычаг. По мере вращения рычага точка упора подвижного контакта и рычага приближается к оси пружины. Начавшееся движение упора не прекращается до тех пор, пока подвижной контакт не перебросится с неподвижного контакта на винт, закрепленный в скобе, т. е. электрическая цепь разомкнется. При снижении давления сжатого воздуха, определяемого перепадом давлений, контакты регулятора замыкаются. Регулятор установлен на изоляционном основании

и закрыт пластмассовым кожухом. Кожух к основанию крепят двумя замками. В регуляторе предусмотрена раздельная регулировка давлений выключения и включения. Ее осуществляют вращением головки винта главной пружины. При вращении ее против часовой стрелки давление выключателя увеличивается, по часовой стрелке уменьшается. После установления нужного давления выключения головка винта должна быть опломбирована. Давление включения необходимо регулировать по нужному перепаду. Перепад уменьшается при уменьшении раствора контактов и не зависит от давления включения. Перепад регулируют винтом — упором подвижного контакта. После получения необходимого перепада винт закрепляют и проверяют надежность отключения цепи. Регулятор давления во время эксплуатации рекомендуется периодически осматривать. При осмотре проверяют состояние контактов, уставку, характер движения рычага, последний очищают от пыли. Копоть и подгар на контактах снимают металлической щеткой. Не реже одного раза в год следует очистить и смазать техническим вазелином механизм включения-выключения и проверить состояние мембраны, обнаруженные изношенные детали заменить новыми. При сборке регулятора или смене мембраны необходимо обратить внимание на то, чтобы при заворачивании винтов фланца контакты были разомкнуты и винты закручены до отказа, иначе мембрана будет неправильно зажата и регулятор будет неправильно работать.

Техническая характеристика регулятора давления АК-11Б следующая:

Напряжение	до 220 В
Ток	0,5 А
Наименьший рабочий раствор контактов	5 мм
Нажатие контактов	450 ± 50 гс
Пределы регулирования давления отключения	3—9 кгс/см <sup>2</sup>
Уставка давления отключения	8,0 »
То же включения	6,5 »
Перепад при растворе 15 мм	1,8—2,1 »
То же при 5 мм	не более 1,4 »

**Высоковольтные предохранители.** Они собраны в отдельный блок, состоящий из пяти коробок, и рассчитаны на 600 В. Каждая коробка выполнена из огнестойкого электроизоляционного материала (изодинокарболита) и состоит из кожуха, основания, угольника крышки, петли, двух планок, оси и пружин. Контактные стойки предохранителей крепят к основанию коробки, а основание — к изоляционной панели. Блок установлен на перегородке в кабине за спиной водителя. Блок включает в себя главный предохранитель ПЛ6 (см. рис. 65) цепей вспомогательного двигателя, двигателя компрессора, цепей отопления и неоновой лампы. Кроме этого, цепи двигателей и отопления имеют каждая индивидуальные предохранители.



Предохранители имеют следующие уставки:

ПП1	10 А
ПП2	10 »
ПП3	8 »
ПП5	20 »
ПП6	35 »

**Звуковой сигнал С101.** Он состоит из корпуса, шихтованного сердечника, прикрепленного к корпусу, катушки и якоря, соединенного с мембраной. При прохождении тока через катушку к сердечнику притягивается якорь, выгибая мембрану вниз. При достижении мембраной крайнего положения рычаг вызовет размыкание контактов прерывателя. При размыкании цепи прекратится питание катушки и под действием своих упругих свойств мембрана выгнется и займет исходное положение. Вместе с мембраной поднимется и якорь и замкнутся контакты прерывателя, возбуждая катушку, и т. д. Для уменьшения износа контактов при разрыве цепи предусмотрен резистор, подключенный параллельно к контактам прерывателя. В корпусе сигналов имеются резонаторные камеры, улучшающие их акустические свойства.

Аппарат рассчитан на напряжение 24 В, ток 5 А, уровень громкости 108 дБ и частоту звучания 235—280 Гц. Включение сигнала осуществляют кнопкой, установленной на рулевой колонке.

**Громкоговорящее устройство АГУ-10-3.** Устройство предназначено для оповещения пассажиров в троллейбусе. Конструктивно устройство АГУ-10-3 (рис. 134) выполнено в одном блоке. В комплект АГУ-10-3 входят: усилитель низкой частоты; микрофон МФ-75; громкоговорители 1ГД-19 (1ГД-28) (4 шт.); запасные предохранители на 3 А (5 шт.). На лицевой панели расположены: выключатель питания; регулятор громкости; переключатель рода работ; лампа сигнальная включения усилителя. На задней стенке панели расположены выводы для подключения микрофона, приемника и громкоговорителей.

Предохранитель на 3 А расположен в держателе, укрепленном в проводе цепи питания. Основные технические данные устройства АГУ-10-3: номинальная выходная мощность 10 Вт; коэффициент нелинейных искажений канала не более 7%; напряжение на входе усилителя не менее 15 мВ; входное сопротивление не менее 250 Ом.

Потребление тока от сети при номинальном напряжении питания 12 В не более 0,25 А без сигнала и 2 А при выходной мощности 10 В·А, затухание частотной характеристики на частотах 150 и 7000 Гц по отношению к частоте 1000 Гц должен быть не более 3 дБ. Уровень фона на выходе усилителя не менее чем на 40 дБ ниже номинального выходного уровня.

Переходный трансформатор ПТ-812 имеет шихтованный сердечник Ш9×18, первичную обмотку (выводы 1—2 и 3—4, см. рис. 121), намотанную проводом ПЭЛ-0,38 с числом витков 153 ×

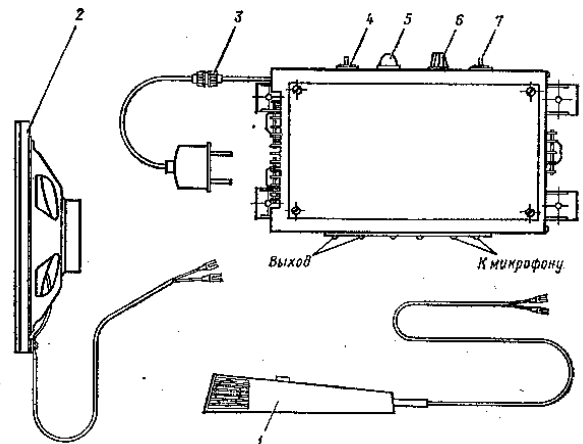


Рис. 134. Общий вид громкоговорящего устройства АГУ-10-3:  
1 — микрофон МФ-75; 2 — громкоговоритель 1ГД-36 (1ГД-40Р); 3 — держатель предохранителя; 4 — выключатель питания; 5 — лампа индикации включения усилителя; 6 — регулятор громкости; 7 — переключатель рода работ

× 2 = 306, вторичную обмотку (выводы 5—6 и 7—8), выполненную проводом ПЭЛ-0,38 с числом витков  $80 \times 2 = 160$ . Выходной трансформатор ТВ-814 имеет тоже шихтованный сердечник Ш9-18 и состоит из четырех обмоток: первая (выводы 1—2) и вторая (выводы 3—4) выполнены проводом ПЭЛ-0,69 с числом витков по 52; третья обмотка (выводы 5—6) — проводом ПЭЛ-0,86 с числом витков 42; четвертая (выводы 7—8) — проводом ПЭЛ-0,38 с числом витков 30. Дроссель Д-818 представляет собой катушку с числом витков 650 (выводы 1—2), намотанную проводом ПЭЛ-0,35 на шихтованный сердечник Ш9×18. Для включения устройства АГУ-10-3 микрофон необходимо подсоединить ко входу согласно маркировке входными выводами, громкоговорители — к входу усилителя мощности. Затем следует подключить усилитель; переключатель поставить в положение *Микрофон*, а тумблер включения питания — в положение *Вкл* (загорается лампа); ручкой *Регулятор усилия* установить желаемую громкость звучания. При эксплуатации запрещается замена предохранителей нестандартными и питание устройства от сети с напряжением более 15 В.

**Световые приборы освещения и сигнализации.** К этой группе приборов относят плафоны освещения салона, кабины, подножек, фары, маршрутные фонари, габаритные фонари, плафоны освещения, стоп-сигналы, указатели поворотов (передние боковые и

Таблица 9

Тип лампы	Характеристика лампы	Патрон	Число ламп на троллейбус	Назначение
СМ-23	28 В; 20 Вт	2Ш15к-36МК	41	Освещение салона, стоп-сигналы, маршрутные фонари
СМ-15	26 В; 10 Вт	2Ш15к-36МК	16	Боковые и задние указатели поворотов, освещение кабины, подножек и дверей
СМ-28-5-2	28 В; 5 Вт	2Ш15к-36МК	6	Габаритные указатели
МН-26×0,12	28 В; 0,12 А	ПП1-200	8	Подсвет приборов, сигнал дальнего света фар
A24-32+4	24 В; 32 кд; 4 кд	2Ш-15А	2	Передние указатели поворотов и подфарники
A24+60+40	24 В; 60 кд; 40 кд	2ФД-42	2	Фары
A24-1	24 В; 1 Вт	ПД-20к	8	Сигнальные; указатель поворота
МН-7	87 В	2Ш15к-36МК	1	Сигнальная (неоновая)

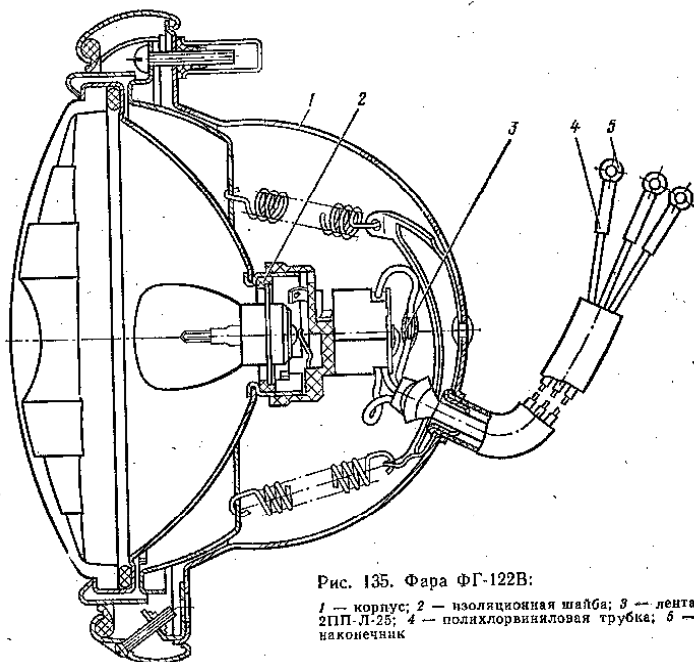


Рис. 135. Фара ФГ-122В:

1 — корпус; 2 — изоляционная шайба; 3 — лента ПП-Д-25; 4 — полхлорвиниловая трубка; 5 — наконечник

задние), лампы подсвета приборов и подфарники (табл. 9). На троллейбусе применены автомобильные фары ФГ-122В (рис. 135). В них применен полуразборный оптический элемент асимметричного светораспределения с двухнитевой лампой накаливания ближнего и дальнего света. Регулировку направления луча света оптического элемента осуществляют двумя специальными винтами с самотормозящими гайками из капрона. Полуразборный оптический элемент состоит из стального алюминированного отражателя в сборе с втулкой, карболитового кожуха, лампы накаливания и стеклянного рассеивателя. На внутренней поверхности отражателя по лаковой пленке нанесен тонкий слой алюминия, распыленного в вакууме, создающий зеркальную поверхность отражения. Рассеиватель из бесцветного прозрачного стекла прикреплен к отражателю клеем, завальцовкой или загибкой зубчатых лапок отражателя. Правильная установка оптического элемента в фаре обеспечивается тремя фиксаторами, несимметрично расположенными на обратной стороне фланца отражателя или усика, который фиксирует оптический элемент в необходимом

положении в наружном ободке фары. Отражатель с тыльной стороны имеет закрепленную оцинкованную втулку для установки лампы и карболитового кожуха. Для правильного расположения нити дальнего света лампы имеется в фокусе отражателя втулка специальное углубление, а на фланце лампы — соответствующая высека, что определяет установку лампы в нужном положении при ее монтаже.

Карболитовый кожух имеет внутри три контактные пластины, одна из которых соединена с корпусом отражателя, а две другие — с электродами нити дальнего и ближнего света лампы. На наружной поверхности кожуха смонтированы контактные угольники, подключенные к внутренним контактным пластинам. С помощью этих угольников соединяют оптический элемент с колодкой фары. Кожух закреплен с помощью трех выступов, которые входят в прорези втулки отражателя. При монтаже на троллейбусе от корпуса фары отсоединяют вывод *Масса* и соединяют его с проводом минус сети.

Технические данные фары ФГ-122В следующие:

Номинальное напряжение	28 В
Тип лампы накаливания	А 28-60
Диаметр светового отверстия	170 мм

Наибольшая сила света оптического элемента не менее:	
дальний свет	20 000 кд
ближний свет	7 000 »
Угол поворота света в горизонтальной и вертикальной плоскостях от исходного положения фары, не менее	4,5°
Масса	1,7 кг

Освещение салона троллейбуса осуществляется 12 плафонами 1 (рис. 136), установленными по обе стороны потолка салона. В отражателе 2 плафона смонтировано по три патрона 7 2Ш15-36МК для ламп 6 СМ-23 (28 В, 20 Вт). Патрон крепят к отражателю фиксатором 8. Обойма с фиксатором одновременно служит электроизолятором для патрона от отражателя. Патрон 2Ш15-36МК — двухконтактный с внутренним диаметром 15 мм. Он рассчитан на напряжение 36 В, ток 4 А, мощность лампы не более 50 Вт.

Контактные штифты (рис. 137) обеспечивают надежный контакт с цоколем лампы при одновременном удержании ее в замке патрона. Усилие вдавливания штифта для патронов составляет 1—1,5 кгс. Для подвода проводов 3 и 5 (см. рис. 136) к патронам в отражателе выполнены отверстия со вставленными в них кольцами (шайбами). На горизонтальной плоскости отражателя с одного конца установлена ответвительная колодка 4 типа 73К.

Освещенность салона троллейбуса при включении всех плафонов составляет 70—80 лк на уровне 1 м от пола. Плафоны салона троллейбуса делятся на две группы по шесть плафонов; к первой относятся плафоны 1, 2, 5, 6, 9 и 12, а ко второй — 3, 4, 7, 8, 10, 11. Группы размещены так, чтобы при включении одной из них освещенность салона была по возможности равномерной.

Кабина водителя освещается плафоном ПК-2В (рис. 138). Плафон имеет стальной отражатель, в котором установлены детали крепления к нему патрона по двухпроводной схеме. Рассеиватель крепят к корпусу ободком, а плафон — к потолку шурупом.

**Маршрутные и габаритные верхние фонари.** Маршрутные фонари являются указателем направления движения троллейбуса. На переднем борту сверху над ветровыми окнами установлены два маршрутных фонаря и над окнами по задней стенке салона —

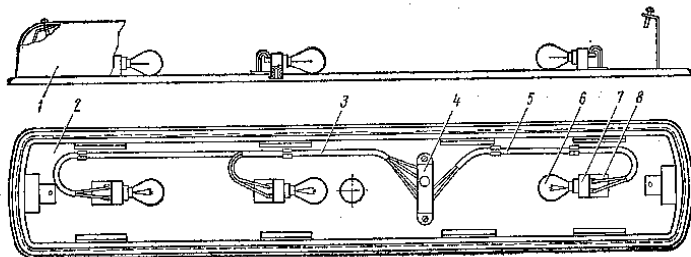


Рис. 136. Плафон освещения салона

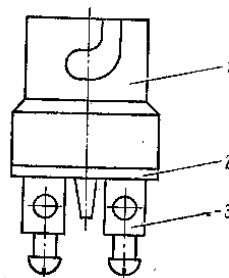


Рис. 137. Патрон 2Ш15-36МК:  
1 — корпус; 2 — доннышко; 3 — контактный зажим

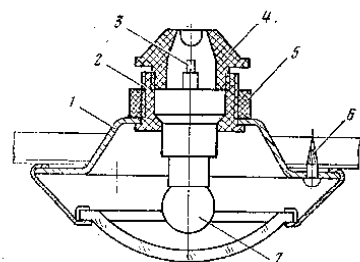


Рис. 138. Плафон освещения кабины водителя:  
1 — корпус; 2 — втулка; 3 — патрон 2Ш15-36МК; 4 — заглушка; 5 — кольцо; 6 — шуруп; 7 — лампа СМ-15

одни. В маршрутных фонарях применены лампы СМ-23 мощностью 20 Вт, напряжением 28 В с патронами 2Ш15-36МК, укрепленными капроновыми деталями на кронштейнах.

Габаритные фонари (рис. 139) определяют в ночное время габариты троллейбуса в вертикальных проекциях, поэтому они установлены на крышечной части троллейбуса ориентировочно от верхней кромки на 70 мм и от торцов машины примерно на 100 мм. Каждый габаритный фонарь имеет капроновый корпус, к которому прикреплен рассеиватель (для передних фонарей — белого цвета, для задних — красного) из стекла. В патрон фонаря вставляют лампу мощностью 5 Вт, напряжением 24 В. При установке габаритных фонарей на машину под корпус фонаря подкладывают прокладку из технической резины для уплотнения.

**Указатели поворотов и нижние габаритные фонари.** Светильник, установленный ниже уровня плоскости пола на переднем борту (под фарой), служит одновременно передним указателем поворота и габаритным нижним передним фонарем (рис. 140). В нем установлена двухнитевая лампа А24-32 + 4, в которой одна нить (на 32 кд) загорается при включении указателя поворота, другая (на 4 кд) — при включении указателя нижнего переднего габарита. Внизу на заднем борту снаружи, симметрично оси троллейбуса, ниже оси подоконного профиля расположены два трехламповых светильника (рис. 141). Светильник является одновременно указателем поворота, стоп-сигналом и нижним габаритом. Нижний сигнал — габарит, средний — поворот и верхний — стоп-сигнал. Для указателя габарита применена лампа СМ-28-5-2, поворота — СМ-15, стоп-сигнала — СМ-23.

Кроме задних и передних указателей поворотов, на машине установлены указатели боковых поворотов (рис. 142) с лампами СМ-15.

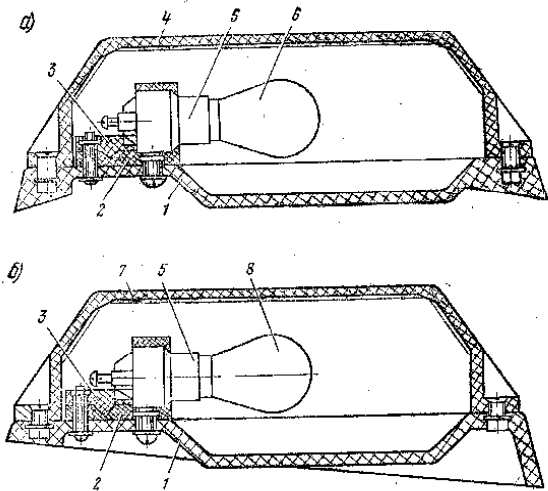


Рис. 139. Фонари габаритные передний (а) и задний (б):

1 — корпус фонаря; 2 — обойма; 3 — фиксатор; 4 — плафон (белый); 5 — патрон 2Ш15-36МК; 6 — лампа СМ-26-5-2; 7 — плафон (рубиновый); 8 — лампа СМ-28-5-2

**Освещение подножек и дверных проемов.** Для освещения подножек и дверных проемов применены светильники (рис. 143), состоящие из отражателя, рассеивателя, наконечника, патрона 2Ш15-36МК и лампы СМ-15. Отражатель и наконечник выполнены из капрона, а рассеиватель — из полиэтилена белого цвета. На задней и средней подножках установлено по два светильника, на передней подножке — один светильник. Включение освещения подножек, а также освещение проемов дверей заблокированы с концевыми выключателями дверей. При открытых дверях светильники подножек и дверей горят, при закрытых — гаснут, так как отключаются концевыми выключателями дверного механизма.

**Прерыватель электромагнитный РС-401.** Он предназначен для получения прерывистого светового сигнала о направлении поворота. Прерыватель электромагнитного типа рассчитан для работы в системе постоянного тока с двумя группами сигнальных ламп и одной индикаторной лампой КЛ (рис. 144). Механизм и контактная часть прерывателя заключены в цилиндрический металлический кожух. На изоляционной панели установлены три выводных контактных болта М4 для присоединения плоских наконечников проводов; возле каждого болта имеются маркировки: СЛ — сигнальная лампа, Б — батарея, КЛ — индикаторная лампа. В пре-

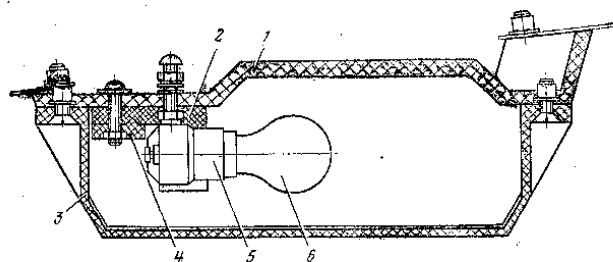


Рис. 140. Указатель нижнего переднего габарита и поворота:

1 — корпус; 2 — обойма; 3 — плафон; 4 — фиксатор; 5 — патрон 2Ш15-36МК; 6 — лампа А24-32 + 4

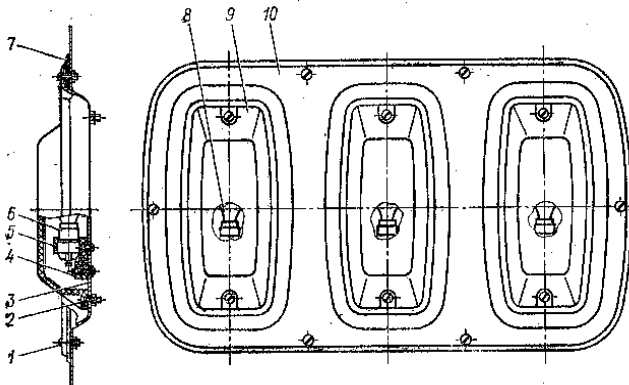


Рис. 141. Задние световые приборы:

1, 2 — винты; 3 — прокладка; 4 — фиксатор; 5 — обойма; 6 — патрон; 7 — профиль; 8 — лампа; 9 — плафон; 10 — рефлектор

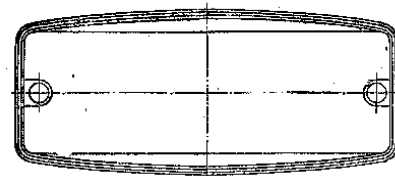
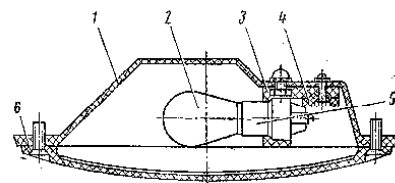


Рис. 142. Фонарь-указатель поворота боковой:

1 — корпус фонаря; 2 — лампа; 3 — обойма; 4 — фиксатор; 5 — патрон; 6 — плафон



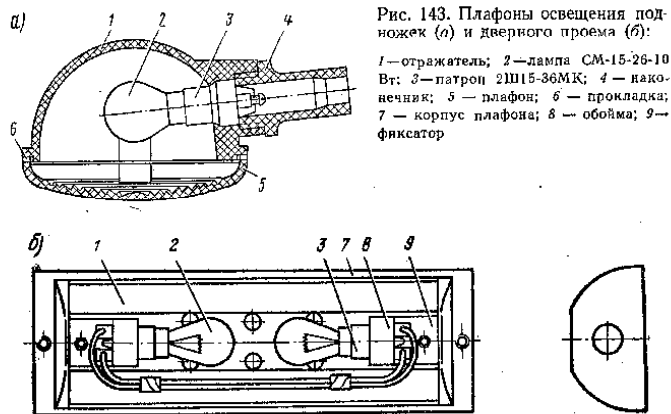


Рис. 143. Плафоны освещения подножек (а) и дверного проема (б):

1 — отражатель; 2 — лампа СМ-15-26-10 Вт; 3 — патрон 2Ш15-36МК; 4 — наконечник; 5 — плафон; 6 — прокладка; 7 — корпус плафона; 8 — обойма; 9 — фиксатор

рывателе на стальном сердечнике помещена обмотка прерывателя 6, состоящая из пяти витков. Она включена последовательно с сигнальными лампами. В нерабочем состоянии главные контакты 5 разомкнуты усилием натянутой нихромовой струны, а контакты 6 — натяжением бронзовой пластины. Все контакты прерывателя серебряные. Дополнительный резистор R сопротивлением 38—40 Ом выполнен из нихромовой проволоки. При включении сигнальных ламп ток от сети напряжением 24 В будет проходить через струну, дополнительный резистор R, обмотку 6, накал нитей ламп будет небольшим. Проходящий по струне ток вызовет ее нагрев, вследствие чего она удлинится и ее натяжение уменьшится. В это время стальной якорь притянется к сердечнику электромагнита и контакты прерывателя 5 замкнутся. Замкнутые контакты шунтируют резистор R и струну, ток в цепи увеличивается и нити ламп будут светиться полным накалом. Прерывание тока в струне сопровождается ее остыванием и уменьшением длины.

Струна снова натягивается и размыкает контакты 5, после чего процесс снова повторяется. Периодическое размыкание и замыкание цепи контрольной лампы обеспечивается работой контактов 6. Контрольная лампа включается на полное напряжение цепи 24 В и горит полным накалом после замыкания контактов 6. После замы-

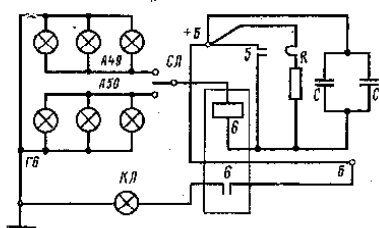


Рис. 144. Принципиальная электрическая схема реле РС-401

кания контактов 5 вследствие уменьшения тока в обмотке электромагнита резко снижается намагничивание сердечника и под действием упругой бронзовой пластины контакты 6 разомкнутся и выключат цепь контрольной лампы КЛ. Регулировку выполняют винтом: вывинчивание винта увеличивает натяжение струны, а также зазоры между контактами, якорем и сердечником, после чего ускоряется размыкание контактов, а следовательно, повышается частота миганий ламп. Для уменьшения частоты миганий винт ввинчивают.

### 29. РЕГУЛИРОВКА АППАРАТОВ, ВОЗМОЖНЫЕ НЕИСПРАВНОСТИ В НИХ И УСТРАНЕНИЕ ИХ В ПРОЦЕССЕ ЭКСПЛУАТАЦИИ

Уставки защитных и коммутационных аппаратов. Эти аппараты имеют следующие уставки:

Тип аппарата или обозначение по схеме рис. 68	Напряжение срабатывания, В	Ток срабатывания, А
РН	350—380	—
РТ	—	420—450
РВ; РВ1; КПД-113; КПД-110Е	14 *	—
РМТ	—	50—60 (10—15) **
РУ	—	300—310 (250—260) **
СР	14—18	—
АВ	—	490—500
РР	24 ****	—

\* Выдержка времени у реле РВ и РВ1 0,7—0,8 с.  
 \*\* В скобках — ток отпадания якоря реле.  
 \*\*\* В знаменателе — ток отпадания якоря реле при согласном действии токовой и регулировочной катушек.  
 \*\*\*\* Ток генератора 120 ± 5 А.

Регулятор давления включается при перепаде давлений 1,4 кгс/см<sup>2</sup> (при растворе контактов 5 мм) или 1,8—2,1 кгс/см<sup>2</sup> (при растворе контактов 15 мм).

Указанные аппараты необходимо проверять два раза в месяц. Проверка последовательности включения контакторов и кулачковых элементов. Перед выездом троллейбуса на маршрут следует проверять включения контакторов и кулачковых элементов ре-

статного контроллера согласно табл. 2. Проверку выполняют при включенных токоприемниках и работающем двигателе генератора, так как напряжение цепей управления должно быть таким же, как и при работе на маршруте. Необходимо обратить внимание на время вращения вала группового реостатного контроллера ЭКГ-20Б-1 с 1-й по 18-ю позиции, которое должно составить 2—2,5 с. Более быстрое вращение вала реостатного контроллера может привести к большим ускорениям и рывкам. Если это время меньше 2 с, в цепи серводвигателя следует уменьшить сопротивление [ползунок на регулируемой трубке сопротивления, установленной в реостатном контроллере, переместить от точки 6 (Б) к точке 38] (см. рис. 65). Если наблюдается проскакивание позиций, необходимо проверить надежность мостиковых контактов кулачкового элемента КЭ-54 на позициях.

**Настройка штангоуловителя.** Чувствительность инерционного механизма (см. рис. 127) регулируют натяжением (ослаблением) пружины 8 регулировочным винтом 2 и изменением зазора (1,5—2 мм) между контактом 4 и кольцами коллектора 3.

Регулировку концевого выключателя (см. рис. 132) на заданную высоту опускания токоприемника ( $600 \pm 50$  мм) над крышей троллейбуса выполняют при отключенной выключателем В21 (см. рис. 128) цепи управления. Каждый токоприемник следует установить на заданную высоту, отпустить болт, фиксирующий нажимной кулачок на оси, приваренной к крышке подшипника токоприемника, затем медленно поворачивать вокруг этой оси кулачок до тех пор, пока контакты концевого выключателя не разомкнутся (момент размыкания определяют либо на слух по характерному щелчку, либо измерительным прибором, например тестером). После этого кулачок необходимо зафиксировать, затянув болт М8×20.

Настройка тормозного устройства сводится к тому, чтобы тормозная лента не касалась наружной цилиндрической поверхности корпуса двигателя и зазор на всей длине охвата был равномерным при выключенном контакторе Р1 (Р2). Токовое реле Р5 должно включаться только при включенном двигателе ДК-661А-1.

**Правила обращения со штангоуловителями в эксплуатации.** Перед установкой токоприемника на контактный провод после срабатывания необходимо:

- выключить штангоуловители;
- расторгнуть двигатель привода штангоуловителя, для чего, удерживая канат левой рукой, правой повернуть по часовой стрелке упорный рычаг до щелчка, при этом канат станет свободно сматываться и наматываться на приемный барабан;
- заправить канат в приемный барабан штангоуловителя, если он был отделен по какой-либо причине. Для этого на свободном конце каната сделать узел (другой конец должен быть при этом закреплен за штангу токоприемника, заведенного под лиру). Вращением приемного барабана до упора против часовой стрелки

завести пружину, затем отпустить барабан на 2—3 оборота, вставить конец каната в гнездо барабана и, удерживая канат, дать возможность намотаться ему на барабан (канат после намотки должен иметь слабину 100—150 мм — пружину не тянет). Затем токоприемник следует установить на контактный провод. После того как троллейбус подготовят к движению, включают штангоуловители на блоке управления выключателем В21 (при этом горят сигнальные лампы Л51, Л52). После следующего срабатывания и остановки троллейбуса следует выключить штангоуловитель на блоке управления и подготовить троллейбус к работе.

Перед установкой токоприемников штангоуловители должны быть всегда выключены для предупреждения травм рук канатом. Наибольшее рабочее отклонение токоприемников в обе стороны в условиях эксплуатации не должно быть более 60°, в противном случае могут быть повреждены концевые выключатели и успокоители горизонтальных перемещений. В случае зацепления головкой токоприемника за контактный провод специальной части контактной сети или неотключении конечным выключателем двигателя троллейбус необходимо остановить, штангоуловитель выключить. В противном случае возможно сгорание катушки тормоза или обмотки двигателя.

Для съема токоприемников с контактных проводов по желанию водителя и необходимости можно включить ручное управление (на блоке управления выключатель В21, переключатель В24 (В25) (см. рис. 128)). После того как будет притянута одна токоприемник, переключатель следует переключить для съема второго токоприемника.

При срабатываниях штангоуловителя без аварийной ситуации необходимо проверить контакты токового реле, установленного на радиореакторе. Контакты должны размыкаться при включении двигателя вентилятора.

Если при включенном двигателе вентилятора и включении штангоуловителей последние срабатывают, необходимо проверить электрические цепи инерционных выключателей на наличие короткого замыкания.

**Возможные неисправности в электрических аппаратах в эксплуатации и их устранение.** Ниже приведены неисправности, которые могут возникать в электрических аппаратах и способы их устранения.

Причина	Способ устранения
Групповой реостатный контроллер ЭКГ-20Б-1 и контроллер управления КВП-22Б	
Серводвигатель не вращается при подаче напряжения	
Заклинивание якоря	Устранить заклинивание
Обрыв обмотки возбуждения	Проверить целостность обмоток возбуждения в месте подсоединения к контактным зажимам, обрыв устранить
Щетки разрушены	Щетки заменить новыми

*Серводвигатель исправен, но вал  
ростатного контроллера не вращается*

Заклинивание редуктора Устранить заклинивание

*Не работает кулачковый элемент КЭ-54*

Большая выработка контактного рычага в месте вращения на оси в изоляторе Заменить кулачковый элемент новым

*Кулачковые элементы КЭ-42А и КЭ-61 имеют недопустимо малый раствор контактов (3—4 мм)*

Большой износ контактного рычага в месте вращения на оси в изоляторе Кулачковый элемент заменить новым

#### Резисторы пусковые КФ-51Г и КФ-62А и шунтирующие ЯС-42

*Разрушение гребенчатого изолятора*

Чрезмерная вибрация, резкий толчок Заменить резистор

*Разрушение подвесного изолятора*

Механическое повреждение, скрытая трещина Заменить подвесной изолятор

*Обгорание выводов*

Ослабление контактных болтов Заменить резистор

*Частичное выгорание фехралевой ленты*

Скрытая трещина, попадание постороннего предмета между витками Заменить резистор

*Распушение изолятора на шпильках*

Чрезмерная вибрация, ослабление крепящих гаек Заменить шпильку новой

*Обрыв проволоки на элементе*

Чрезмерное превышение температуры Заменить резистор

*Выгорание контактных зажимов*

Ослабление контактных болтов Заменить резистор. На рейке заменить зажим

*Напряжение на корпусе*

Сильная вмятина на кожухе, прикосновение монтажного провода Вмятину выпрямить, провод подогнуть

#### Токоприемники РТ-6И и радиореакторы

*Повреждение изоляторов и крепежа*

Повреждение глазури, трещины, сколы и т. д. Заменить изолятор

*Разрушение угольной вставки*

Повреждение угольной вставки Заменить вставку

Неисправные крепежные детали Заменить годными

#### Низкое сопротивление изоляции

Низкое сопротивление изоляции головки от штанги Заменить изолятор между головкой и штангой

Низкое сопротивление изоляции штанги от основания Заменить изолятор между штангой и основанием

Повреждение изоляции кабельного соединения радиореактора Повреждение места тщательно изолировать

*Недостаточное нажатие головки на контактный провод*

Слабое натяжение главной силовой пружины Подтянуть пружину, чтобы нажатие головки на контактный провод на нормальной высоте (5,8 м от уровня дороги) составляло 14 кгс

*Опускание штанги ниже 2,5 м над поверхностью дороги*

Нарушение регулировки демпферного устройства Отрегулировать устройство

#### Панель ТП-94В

*При подаче напряжения контактор не срабатывает или работает нечетко с остановкой или задержкой подвижной системы в промежуточном положении*

Обрыв цепи питания втягивающей катушки Проверить внешние соединения, устранить неисправность

Обрыв цепи втягивающей катушки Проверить катушку, в случае неисправности заменить

Напряжение на зажимах втягивающей катушки меньше 85% номинального Повысить напряжение до значения не менее 85% номинального

Механическое заедание подвижной системы Устранить заедание

*При снятии напряжения с катушки якорь не возвращается в исходное положение*

Приварились контакты С помощью отвертки развести контакты, зачистить их и проверить исправность контактной пружины

*Повышенный нагрев втягивающей катушки*

Напряжение больше допустимого Снизить напряжение до наименьшего

*Недопустимый нагрев контактов*

Загрязнение контактов Зачистить контакты

Слабое натяжение контактной пружины Сменить пружину

Большая нагрузка по току Снизить нагрузку

*Недопустимый нагрев прочих токоведущих деталей*

Слабое крепление Затянуть гайку или винт

*Главные контакты искрят и греются при полностью натянутом якоре*

Нет провала Восстановить провал, а при необходимости замедить контакты

*Плохой контакт в блок-контакте*

Грязь, копоть Протереть тряпкой  
Обгар Зачистить контакты напильником с мелкой насечкой  
Слабое натяжение пружины Проверить натяжение или сменить пружину

**Реле**

*Ложное срабатывание*

Отсутствие контакта Проверить регулировку реле  
Обрыв цепи Найти и устранить обрыв цепи  
Нарушение целостности поверхности Зачистить  
Контакты покрыты пылью Удалить пыль

*Контактный мостик не опускается*

Неровности и заусенцы в направляющих Неровности и заусенцы удалить

*Не возбуждается обмотка реле при подаче напряжения*

Обрыв цепи катушки Проверить внешние соединения, устранить неисправность; при исправности их заменить катушку  
Заседание якоря Устранить заседание

*Изменилась выдержка времени реле*

Уменьшилась толщина немагнитной прокладки При незначительном изменении выдержки времени отрегулировать реле регулировочной гайкой, при значительном — заменить

*При снятии напряжения якорь реле не отпадает*

Изношена немагнитная прокладка Заменить прокладку и отрегулировать реле

*Сильно греются токоведущие детали*

Плохой контакт в местах присоединения Обнаружить место плохого контакта, зачистить контакт и затянуть гайку или винт

*Плохой контакт в месте соприкосновения контактов*

Грязь, копоть, окисление материала контактов Зачистить контакты бархатным напильником  
Ослаблена пружина контактов Проверить нажатие и заменить пружину

*Затягивается горение дуги на контактах*

Уменьшился раствор контактов Отрегулировать раствор контактов

*Нарушение отдельных электрических цепей контактной панели*

Обрыв цепи Прозвонить схему, исправить нарушение

**Автоматический выключатель АВ-8А**

*Срабатывание при токе, большем или меньшем уставки*

Нарушена регулировка Отрегулировать аппарат

*Сильно греются контакты*

Плохой контакт из-за подгара Зачистить контакты или заменить  
или сильного износа контактов их новыми

**Выключатель ВУ-222А**

*Отсутствие электрического контакта*

Сильный подгар контактов Зачистить контакты бархатным напильником  
Обрыв шунта Заменить подвижной контакт с новым шунтом  
Поломка контактной пружины Заменить пружину новой  
Ослабление крепления подводящих проводов в контактных зажимах Закрепить винт в контактных зажимах

**Реле-регуляторы РР-361А, РР-363**

*Амперметр не показывает зарядки*

Амперметр неисправен (если стрелка отклоняется) Заменить амперметр  
Напряжение занижено, так как неисправен регулятор напряжения Исправить, отрегулировать  
Вольтметр показывает только напряжение батареи (24—25 В) при неисправности регулятора напряжения или генератора Исправить, отрегулировать в мастерской регулятор напряжения или генератор  
(межвитковые замыкания обмотки возбуждения, плохой контакт щеток на кольцах)

*Амперметр длительно показывает большой разрядный ток*

Если напряжение между выводом В реле-регулятора и минусом сети при номинальной частоте вращения ротора генератора выше 30 В, неисправен реле-регулятор  
Большой разрядный ток определяется сильно разряженной аккумуляторной батареей

**Штангоуловитель**

*Срабатывает без аварийной ситуации в движении*

Блок-контакт токового реле Отключить токовое реле, прозвонить цепи реле и проводов при выключенном штангоуловителе

*Срабатывает при выключенном вспомогательном двигателе*

Замыкание в цепях инерционного выключателя Проверить цепи при отключенном штангоуловителе, устранить замыкание



*Не работает система управления*

Неисправен блок управления	Заменить исправным
Замыкание концевого выключателя	Устранить замыкание или заменить концевой выключатель
Сгорели предохранители в цепи двигателя или обрыв цепи	Заменить предохранитель, устранить обрыв
Сгорела катушка электромагнита тормоза	Заменить катушку

*Неисправен двигатель*

Изнашены щетки	Заменить щетки, устранить шлифованием наждачной бумагой места затирания на щетках (блеск на щетках)
Сгорели щеточные шпунты или провода	Заменить щетки или провода
Выстывает межламельная изоляция коллектора	Зачистить (продорожить) коллектор
Сгорел двигатель	Заменить двигатель

*Срабатывает на секционных изоляторах*

Слабое натяжение пружины инерционного выключателя	Отрегулировать натяжение пружины инерционного выключателя
---	---

*Срабатывает после удара токоприемника о фиксатор контактной сети*

Туго натянута пружина инерционного выключателя. Механические заедания в нем	Отрегулировать натяжение инерционного выключателя пружины
---	---

*Срабатывает, но не тянет токоприемник*

Затянут тормоз	Отрегулировать тормоз
----------------	-----------------------

*Срабатывает, но не фиксирует токоприемник в горизонтальном (нижнем) положении*

Слабое натяжение пружины тормоза. Лопнула тормозная лента. Слаба или сломана пружина фиксатора	Отрегулировать тормоз. Заменить ленту. Заменить пружину
--	---

*Срабатывает, но бьет по ограничителю или крыше*

Рано отключается двигатель, головка токоприемника остается высоко над крышей троллейбуса (близко к контактной сети)

Неправильно отрегулированы концевые выключатели	Отрегулировать концевые выключатели
---	-------------------------------------

*Срабатывает, но токоприемник не фиксируется в горизонтальном положении*

Неисправен успокоитель горизонтальных колебаний	Устранить неисправность
Нет напряжения на катушке, сгорела катушка	Заменить катушку
Механические заедания фиксатора	Удалить ржавчину и грязь (фиксатор без пружины под собственным весом должен падать)

**Регулятор давления АК-11Б**

*Подгар подвижного контакта*

Медленное движение рычага при включении, мембрана вышла из строя	Заменить мембрану
--	-------------------

*Сильный подгар контактов*

Затяжка дуги из-за малого раствора	Увеличить раствор
------------------------------------	-------------------

*Не включается и не выключается*

Слишком большой раствор контактов	Уменьшить раствор
Чрезмерный износ контактов	Заменить контакты

*Значительное изменение уставок; медленное движение рычага при включении*

Мембрана вышла из строя	Заменить мембрану
Заедание в оси рычага	Снять рычаг, прочистить и смазать техническим вазелином ось и отверстие в рычаге

*Медленное движение рычага при выключении*

Мембрана вышла из строя	Заменить мембрану
Заедание в оси рычага	Заменить рычаг, прочистить и смазать техническим вазелином ось и отверстие в рычаге
Большое трение между упором и направляющей	Вычистить и смазать техническим вазелином трущиеся части направляющей и упора. При сборке регулятора (замене мембраны) необходимо обратить внимание на то, чтобы при завинчивании винтов фланца контакты были бы разомкнуты и винты завинчены до отказа, иначе мембрана будет неправильно зажата и регулятор будет плохо работать

**Прерыватель электромагнитный РС-401**

*Большая частота мигания ламп*

Нарушилась регулировка	Увеличить натяжение струны регулировочным винтом
------------------------	--

*Малая частота мигания ламп*

Нарушилась регулировка	Уменьшить натяжение струны регулировочным винтом
------------------------	--

*Реле не включается*

Перегорел предохранитель	Заменить предохранитель
Короткое замыкание в катушке электромагнита	Заменить катушку

### Громкоговорящее устройство АГУ-10-3

*Устройство не работает, лампочки не горят*

Перегорел предохранитель в цепи питания	Заменить предохранитель
Отсутствует напряжение питания, подводимое к АГУ-10-3	Проверить по приборам наличие напряжения
Отсутствует надлежащий контакт в месте включения	Зачистить контакт и подключить снова

*Устройство АГУ-10-3 работает, но отсутствует сигнал на выходе*

Не подключен микрофон на выходе	Подключить микрофон
Плохие контакты на выходе	Зачистить контакты на выходе

*АГУ-10-3 работает, но слабый звук*

Разряжен аккумулятор, недостаточное напряжение	Зарядить аккумулятор, обеспечить напряжение
--	---

*АГУ-10-3 исправен, но лампочка индикатора не горит*

Сгорела лампочка индикатора	Заменить лампочку
-----------------------------	-------------------

#### Световые приборы

*Прибор включен, а света нет*

Сгорел предохранитель в цепи прибора	Заменить предохранитель
Сгорела лампа накаливания	Заменить лампу
Подгорели контакты в промежуточных реле или устройствах (стоп-сигналы)	Зачистить контакты

### 30. КОНТРОЛЬНО-ИЗМЕРИТЕЛЬНЫЕ ПРИБОРЫ

Контрольно-измерительные приборы, установленные на троллейбусах, имеют различную степень важности. Наличие приборов первостепенной важности, таких, как указатель скорости и указатель поворотов, непосредственно связано с безопасностью движения. Счетчик пройденного пути необходим для экономических расчетов, другие приборы — для обеспечения правильной эксплуатации тягового двигателя. Прибор контроля зарядки аккумуляторной батареи — амперметр — позволяет судить о напряжении питания низковольтной сети троллейбуса.

На панели управления (рис. 145) установлены: выключатели (ВН-45, ВН-45М); плавкие предохранители (ПВ-20А, ПВ-10А, ПВ-2А, ПВ-40А); переключатель ППН-45; шунт ШС75-100-0,5; прерыватель электромагнитный РС-401; блоки защиты БЗ-20, БЗ-30; колодка прямая ШР60П45ЭШ2 (рис. 146 и 147).

Все приборы на троллейбусах делятся на стрелочные (измерительные) и сигнальные, установленные на панели приборов (рис. 148). Стрелочные приборы: амперметры М2001 со шкалой 100-0-100 и 500-0-500 А, вольтметр М2001 со шкалой 0-50, указа-

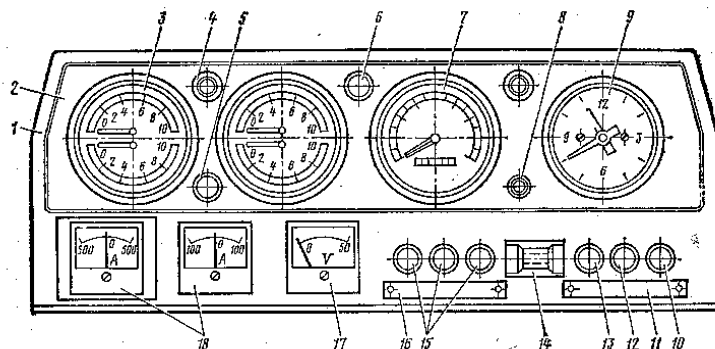


Рис. 145. Панель приборов:

1, 2 — панели; 3 — манометр; 4 — переключатель СЛ-123 (СЛ-124); 5 — сигнальная лампа аварийного давления; 6 — сигнальная лампа поворотов; 7 — спидометр; 8 — кнопка перевода стрелки часов; 9 — часы АЧГ-3; 10 — сигнальная лампа открывания средней двери; 11 — табличка; 12 — сигнальная лампа открывания задней двери; 13 — сигнальная лампа открывания передней двери; 14 — неоновая лампа; 15 — сигнальные лампы положений педали хода; 16 — табличка; 17 — вольтметр; 18 — амперметры

тель спидометра (приемник) СП-120 и манометры МД-213; часы АЧГ-3. Сигнальные (световые): неоновая лампа МН-7 (сигнализирует о наличии напряжения в контактной сети), лампы сигнализации положений педали, открывания дверей, аварийного давления в пневмосистеме, поворота и дальнего света фар.

Часы типа АЧГ-3 представляют сочетание часового механизма с электромагнитным заводом. Часы работают от аккумуляторов напряжением 24 В. Подзавод пружины осуществляется автоматически через 2—4 мин. Стрелки переводятся головкой перевода с помощью гибкого валика. При переводе нужно нажать на головку и вращать ее по часовой стрелке. Переводить стрелки в противоположную сторону не рекомендуется. Суточная погрешность часов при температуре  $20 \pm 1^\circ \text{C}$  не превышает  $\pm 1,5$  мин. При необходимости дополнительной регулировки часы нужно снять с машины, вытянуть запломбированную задвижку, расположенную сбоку на корпусе механизма, и передвинуть регулятор (вправо — убавить ход; влево — прибавить ход). После регулировки защитную прокладку и задвижку ставят на место. Перед установкой часов необходимо проверить их работу. Для этого часы нужно подключить к аккумулятору и послушать их ход. Перед включением следует нажать до отказа эбонитовую кнопку термореле, расположенную на задней крышке механизма. Предохранительное термореле представляет собой термометаллическую пластину с обмоткой, которая автоматически отключает часы от цепи электрооборудования при срабатывании механизма заводки (не более чем через 45 с) или при коротком замыкании в обмотке электро-

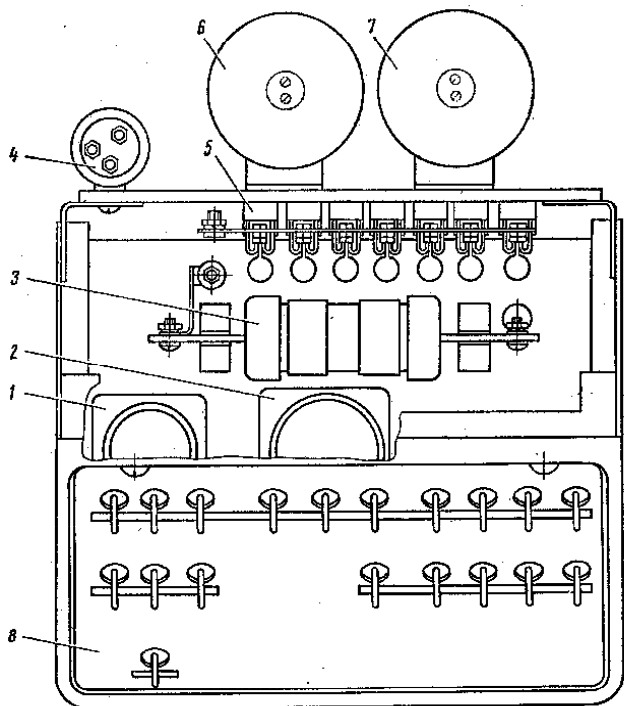


Рис. 146. Панель управления:  
1 — колодка прямая ШР48; 2 — колодка прямая ШР60; 3 — предохранитель ПР-2;  
4 — прерыватель электромагнитный; 5 — блок плавких предохранителей; 6 — звонок электромагнитный отрыва токоприемника; 7 — звонок электромагнитный отправления; 8 — откидная панель с выключателями

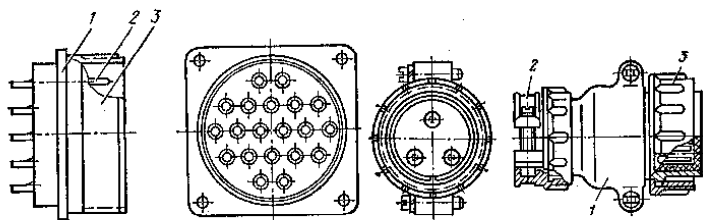


Рис. 147. Колодка разъемная:  
1 — фланец; 2 — контакты; 3 — корпус

Рис. 148. Вставка разъемная:  
1 — корпус; 2 — патрубок; 3 — соединительная гайка

магнита. Последующее включение часов осуществляется кнопкой, расположенной на задней стороне корпуса. Среднесуточный расход энергии на подзарядку часов 0,1 А·ч.

Манометры МД-213 служат для контроля давления в пневматической системе и ее частях. Основной деталью манометра является изогнутая упругая трубка овального сечения. Один конец трубки впаян в основание, имеющее штуцер для присоединения трубопровода от контролируемой системы, другой, закрытый конец трубки шарнирно присоединен к тяге, которая через передаточный механизм приводит в движение стрелку прибора. При увеличении давления воздуха кривизна трубчатой пружины манометра уменьшается, трубка распрямляется и ее закрытый конец перемещается, воздействуя на стрелку. Передаточный механизм от трубчатой пружины к стрелке выполнен сектором и трибкой (шестерня малых размеров) на оси стрелки. Расположение узла по отношению к трубчатой пружине может регулироваться поворотом в специальных пазах. Зазоры в зубчатом зацеплении компенсируются спиральной пружиной, расположенной на оси стрелки. Механизм с трибкой и сектором обеспечивает равномерную круговую шкалу и угол оси стрелки порядка 250°. Погрешность измерения при температуре  $20 \pm 5^\circ \text{C}$  не превышает 4% от верхнего предела измерения.

Электроприводом спидометра является синхронно работающие датчик МЭ-301Б (рис. 149) и приемник спидометра (рис. 150), включенный на напряжение 24 В. Датчик установлен на переднем мосту на правом колесе. Он преобразует постоянный ток в пульсирующий трехфазный. Приемник представляет собой трехфазный синхронный двигатель с вращающимся двухполюсным постоянным магнитом. Обмотка статора — трехфазная катушка с тремя явно

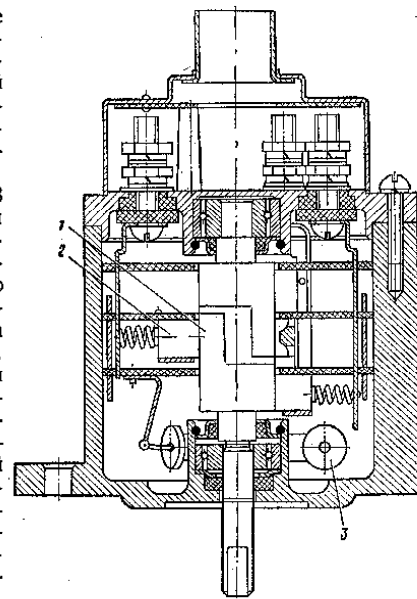


Рис. 149. Датчик спидометра МЭ-301Б:  
1 — коллектор; 2 — щетки; 3 — резистор

Электродвигателем спидометра является синхронно работающие датчик МЭ-301Б (рис. 149) и приемник спидометра (рис. 150), включенный на напряжение 24 В. Датчик установлен на переднем мосту на правом колесе. Он преобразует постоянный ток в пульсирующий трехфазный. Приемник представляет собой трехфазный синхронный двигатель с вращающимся двухполюсным постоянным магнитом. Обмотка статора — трехфазная катушка с тремя явно

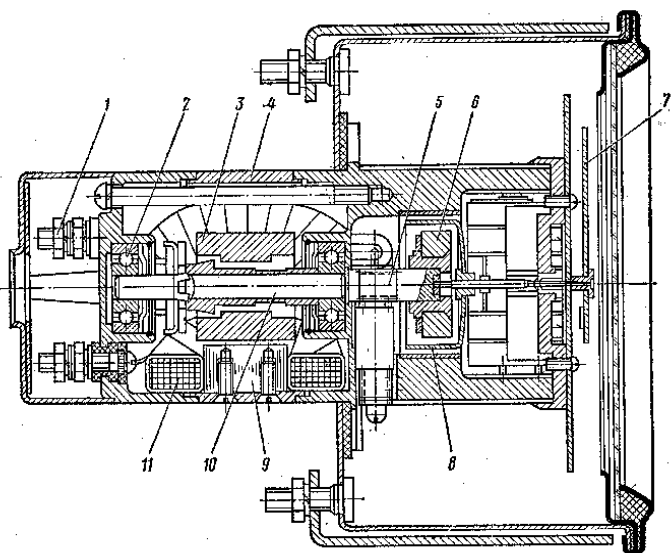


Рис. 150. Приемник спидометра СП-120:

1 — вывод; 2 — подшипник; 3 — магнит; 4 — корпус; 5 — червяк; 6 — магнит; 7 — прокладка; 8 — чашка; 9 — полюсы; 10 — валик; 11 — катушка

выраженными полюсами. Приемник состоит из корпуса с тремя стальными полюсами, на которых закреплены катушки. В двух подшипниках установлен валик ротора с оксидобариевым магнитом. На конце этого валика вне статора нарезан червяк привода счетного узла и установлен кольцеобразный магнит скоростного узла спидометра.

При движении троллейбуса якорь датчика вращается и ток от сети 24 В поступает по двум питающим проводам к щеткам, расположенным в средней части коллектора под углом 120°. Каждая щетка через 180° поворота якоря включается в питающую цепь, подавая в соответствующую катушку приемника ток. Направление тока меняется через каждые 180° поворота якоря. Момент изменения направления тока в токосъемниках смещен на 120° угла поворота якоря. Изменение пульсирующего трехфазного тока в цепи приемника синхронно вращению якоря датчика. На стойках корпуса спидометра СП-120 закреплен счетный узел со скрытым внутренним зацеплением. Счетный узел отсчитывает пробег до 99999,9 км, после чего автоматически устанавливается на 00000,0 и отсчет продолжается заново. В кожухе спидометра

имеются два гнезда для установки патрона с лампами освещения шкалы, гнездо со светофильтром для патрона с сигнальной лампой дальнего света фар. Приемник и датчик электрического спидометра надежно работают в диапазоне температур внешней среды от -40 до +60° С, а также в условиях изменения напряжения питания от 24 до 28 В. При равномерном движении троллейбуса при скорости более 20 км/ч колебания показаний стрелки приемника спидометра не должны превышать  $\pm 3$  км/ч. Указатели спидометра должны выдерживать испытания изоляции на пробой напряжением 220 В переменного тока с частотой 50 Гц. Спидометр защищен от перегрузок или коротких замыканий предохранителем с плавкой вставкой на 2 А. В процессе эксплуатации могут возникать следующие неисправности спидометра:

Причина	Способ устранения
<i>Спидометр не показывает скорость движения</i>	
Сгорел предохранитель	Заменить предохранитель
Неисправен механизм передачи вращения к счетному узлу	Заменить приемник
В датчике частичное замыкание витков обмотки между собой	Заменить датчик

### 31. АККУМУЛЯТОРНАЯ БАТАРЕЯ И ВСПОМОГАТЕЛЬНОЕ ЭЛЕКТРООБОРУДОВАНИЕ

Технические данные аккумуляторной батареи 9НКЛБ-70 (рис. 151) следующие:

Номинальное напряжение батареи без нагрузки	11,25 В
Номинальный зарядный ток	20 А
Уровень электролита над электродами	3—5 мм
Количество электролита на батарею	4,5—5,3 л
Наибольшие габариты батареи:	
длина	407 мм
ширина	186 »
высота	250 »
Масса батареи	34,5 кг
То же с электролитом не более	35,2 »
» без электролита	29,0 »
Емкость при разряде током 7 А	70 А·ч
То же при температуре -40° С	14 »

Примечание. Емкость определяется при разряде до конечного напряжения 9 В на батарею. Номинальная емкость батарей в зависимости от работы снижается.

Аккумуляторная батарея 9НКЛБ-70 — щелочная никелькадмиевая, ламельной конструкции. Она состоит из девяти аккумуляторов, соединенных последовательно никелированными шинами. Аккумуляторы собраны в металлический ящик. Для переноски батарея имеет две ручки. Аккумулятор состоит из блоков отрицательных и положительных электродов, разделанных сепарацией из эбонитовых палочек и помещен в полиэтиленовый сосуд. Кон-

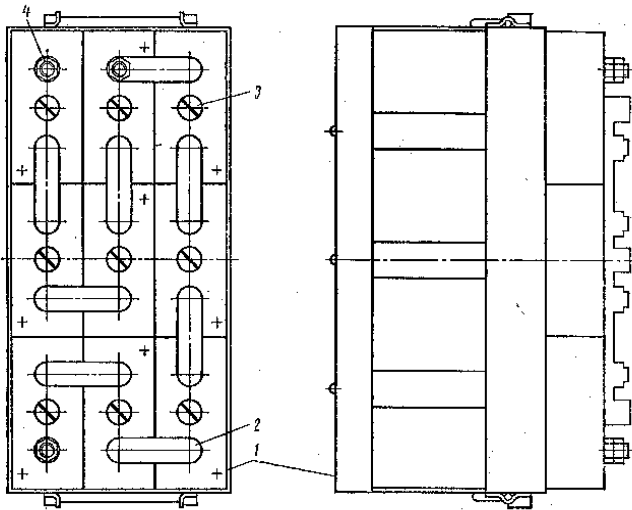


Рис. 151. Аккумуляторная батарея 9НКЛБ-70:  
1 — ящик батареи; 2 — свинцовая перемычка; 3 — пробка; 4 — вывод

Тактные планки электродов блока соединены стальными мостиками с отрицательными и положительными борнами, которые выведены через отверстия в крышке и закреплены гайками. Борны уплотнены уплотнительными кольцами. На крышке аккумулятора расположены знаки полярности «+» и «-». Для заливки электролита на крышке аккумулятора имеется отверстие (горловина), закрытое пробкой.

Электролитом для аккумуляторов служит водный раствор кали едкого технического ГОСТ 9285—69 марок А и В плотностью 1,19—1,21 г/см<sup>3</sup> с добавкой 20 ± 1 г/л лития едкого аккумуляторного (моногидрата гидроокиси лития) ГОСТ 8595—57. При эксплуатации батарей в зимних условиях необходимо использовать электролит плотностью 1,22—1,28 г/см<sup>3</sup> без добавки лития едкого аккумуляторного. Аккумуляторные батареи выпускаются заводом-изготовителем в разряженном состоянии и без электролита, поэтому они должны быть приведены в эксплуатационную готовность. Для этого необходимо:

с поверхности аккумуляторов и батарейных ящиков удалить консервационную смазку, пыль, при наличии карбонатов удалить их увлажненной тканью или щеткой, протереть сухой тканью;

проверить правильность последовательного соединения аккумуляторов в батарее, подвернуть гайки на токоведущих деталях;

182

вывернуть пробки из заливочного отверстия, залить аккумуляторы электролитом с помощью стеклянной или пластмассовой воронки и кружки с оттянутым носиком.

Аккумуляторы, залитые электролитом, выдерживают в течение 1—2 ч для пропитки электродов. Уровень электролита после выдержки должен быть на 3—5 мм выше электродов. Уровень электролита в аккумуляторах определяется с помощью стеклянной трубки с внутренним диаметром 3—5 мм с метками на высоте 3—5 мм.

Подготовленную батарею, соблюдая полярность, подключают к зарядному устройству. Заряд осуществляют от любого источника постоянного тока. Число последовательно соединенных батарей определяется напряжением источника из расчета 1,75 В на каждый последовательно соединенный аккумулятор.

Батареи сообщаются два тренировочных и один контрольный циклы. Режимы заряда аккумуляторных батарей следующие:

Наименование цикла	Заряд				Конечное напряжение, В
	Ток, А	Время, ч	Ток, А	Время, ч	
1-й тренировочный . . . . .	20	12	7	8	9
2-й тренировочный . . . . .	20	12	7	—	До 9
3-й контрольный . . . . .	20	6	7	—	До 9

Необходимо проверять температуру электролита в аккумуляторах. Перед каждым стационарным зарядом температура электролита должна быть не выше +27° С и не ниже —10° С. Заряд и разряд при повышенной температуре электролита уменьшают срок службы батарей. При повышении температуры электролита при заряде выше 35° С заряд необходимо прервать и батарею охладить. На контрольном цикле перерыв между зарядом и разрядом должен быть не более часа. Батареи считают годными, если на контрольном цикле они отдают емкость не менее 50 А·ч. Если емкость батареи окажется меньше требуемой, то необходимо сообщить еще два тренировочных цикла. При заряде на контрольном цикле проводят замеры напряжения через каждый час, а при достижении напряжения 1,1 В на каком-либо аккумуляторе — через 10 мин. При достижении напряжения 1 В на аккумулятор замеры напряжения на каждом аккумуляторе в батарее и прекращают разряд. Если в батарее обнаружен малоемкий аккумулятор, его необходимо заменить.

После длительной эксплуатации или в случае снижения емкости батарей электролит заменяют. Для этого батарею дозаряжают, вывертывают пробки, переворачивают батарею горловиной

183

вниз и выдерживают в таком состоянии 5 мин, затем покачивая-нием из стороны в сторону удаляют остаток электролита. В случае снижения емкости или снижения э. д. с. у отдельных аккумуляторов батарею промывают дистиллированной водой. После выдержки 5—10 мин воду сливают, покачивая батарею. Затем батарею ставят в нормальное положение и заливают электролитом.

Систематическая и длительная эксплуатация батарей в буферном режиме приводит к снижению емкости. В этом случае электролит заменяют не реже одного раза в три месяца, затем сообщается батарее два тренировочных и один контрольный циклы. При эксплуатации в буферном режиме (особенно в летнее время) электролит доливают и корректируют плотность электролита через каждые 5 суток.

При эксплуатации поверхность батарей, борны, гайки аккумуляторов должны быть сухими и чистыми, необходимо периодически протирать батареи от налета карбонатов и грязи. Протирать аккумуляторы следует только после отключения их от зарядного устройства. Запрещается оставлять на батарее инструмент и металлические детали. При хранении все неокрашенные металлические части батарей должны быть смазаны маслом консервационным НГ-20ЧУ ГОСТ 18974—73 или другой консервационной смазкой.

Зарядку аккумуляторов выполняют в чистом, светлом, хорошо вентилируемом помещении, в котором категорически запрещается курить и зажигать открытый огонь. При зарядке, когда происходит интенсивное газовыделение, и при работе со щелочным электролитом необходимо защищать глаза, кожу и одежду от попадания щелочи. Для этого следует надевать защитные очки, резиновые перчатки и фартук. При попадании электролита на кожу ее следует промыть водой, затем 5%-ным раствором борной кислоты и снова водой. При попадании электролита в глаза необходимо тщательно промыть их водой и немедленно обратиться к врачу.

Ниже приведены неисправности аккумуляторной батареи, которые могут возникать в процессе эксплуатации и способы их устранения.

Причина	Способ устранения
<b>Понижение емкости</b>	
Значительное снижение уровня электролита	Довести уровень электролита до нормы, проверить состояние пробок, резиновых колец
Длительная эксплуатация батареи без замены электролита, с электролитом высокой плотности, частые недозаряды, систематические глубокие разряды	Промыть аккумулятор, заменить электролит на рекомендуемый
Загрязнение электролита	Заменить электролит и откорректировать его плотность

Недостаточное зарядное напряжение (ниже 1,5 В на аккумулятор)

Эксплуатация в зимних условиях батарей с составным электролитом заниженной плотности

Заряд и работа аккумуляторов без моногидрата лития при высокой температуре

Проверить зарядную цепь, устранить утечку, проверить амперметры распределительного зарядного устройства

Перевести аккумуляторы на зимний электролит, по возможности использовать чистый калиевый электролит или утеплить аккумуляторы. Проводить заряд в ночное время или в условиях искусственного охлаждения

Залить аккумуляторы составным электролитом

В условиях плюсовых температур применять раствор едкого кали с добавкой 5—10 г/л лития едкого

#### Повышенный саморазряд

Длительная эксплуатация батареи без замены электролита, короткое замыкание, загрязнение электролита, недостаточное его количество, завышенная плотность

Заменить электролит на рекомендуемый, откорректировать уровень и плотность электролита, устранить короткое замыкание

#### Сильный нагрев аккумуляторов при заряде и разряде

Чрезмерный ток заряда и разряда из-за короткого замыкания в цепи, недостаточное количество электролита

Установить требуемый уровень электролита, подтянуть нижние гайки уплотнения борнов, заменить вентиляльные и уплотнительные кольца, пробки

#### Усиленное газовыделение при заряде и разряде

Ток, больший допустимого, примеси в электролите, длительная эксплуатация без замены электролита

Устранить неисправность

#### Быстрое образование карбонатов (через 2—3 дня после удаления)

Высокий уровень электролита, утечка его по уплотнению борнов и пробкам

Устранить неисправность

#### Раздутие аккумулятора

Закупорка вентиляльных пробок, применение на троллейбусе аккумулятора без предварительной отгазовки после стационарного заряда

Вывернуть, соблюдая технику безопасности, вентиляльные пробки, прочистить отверстия для выхода газов, проверить состояние резиновых колец

*Течь электролита из-под вентиляльной резины или уплотнительной шайбы*

Чрезмерный уровень электролита, нарушена целостность вентиляльной резины, корпуса, не подтянута уплотнительная гайка

Установить требуемый уровень электролита, заменить вентиляльную резину на пробках, подтянуть нижнюю уплотнительную гайку аккумулятора. Небольшие отверстия и трещины пластмассовых сосудов заделать методом оплавления или заменить аккумулятор

**Приготовление электролита.** В аккумуляторе НКЛБ-70 в качестве электролита используется водный раствор кали едкого технического (ГОСТ 9285—69) плотности 1,19—1,21 г/см<sup>3</sup> с добавкой 20 г/л моногидрата лития (ГОСТ 8595—57) или электролита калиево-литиевого (твердый СТУ 49-522—65) в виде раствора плотности, указанной выше. В батареях, работающих при температуре от —10 до —40° С, используется электролит — водный раствор кали едкого технического (ГОСТ 9285—69) марки А (твердый) или В (жидкий) без лития плотности 1,26—1,28 г/см<sup>3</sup>.

Кали едкое и литий едкий (моногидрат гидроокиси лития) хранят в герметических сосудах. Для растворения едкого кали в дистиллированной воде можно применять стальную и пластмассовую посуду. Пользоваться посудой оцинкованной, луженой, алюминиевой, медной, керамической, а также применяемой для электролита свинцовых и серебряноцинковых аккумуляторов категорически воспрещается.

Для приготовления электролита в сосуд наливают заранее отмеренное количество дистиллированной воды и небольшими порциями, помешивая, добавляют едкое кали. Раствор охлаждают до температуры 20 ± 5° С и ареометром проверяют плотность.

Для приготовления составного электролита в раствор кали едкого, тщательно перемешивая, добавляют моногидрат гидроокиси лития из расчета 20 г/л. Заливать аккумуляторы можно только остывшим электролитом с температурой не выше 30° С.

Хранить электролит следует в плотно закрытых сосудах во избежание поглощения углекислоты из воздуха.

**Стеклоочистители.** Приводом однощеточных двухскоростных стеклоочистителей СЛ-123 (рис. 152, а) и СЛ-124 служат двигатели смешанного возбуждения с червячными редукторами, рычажным механизмом с резиновой щеткой. Стеклоочистители раздельно включены на 12 В каждый и различаются компоновкой конструктивных узлов (СЛ-123 — левый, а СЛ-124 — правый). Рычажный механизм (рис. 152, б) пантографного типа состоит из четырех попарно параллельных, шарнирно соединенных рычагов: двух длинных и двух коротких. Рычаги образуют параллелограмм, обеспечивающий вертикальное наложение щетки при ее перемещении по стеклу, благодаря чему увеличивается поверхность очистки стекла. Электродвигатель МЭ221-Б обеспечивает работу

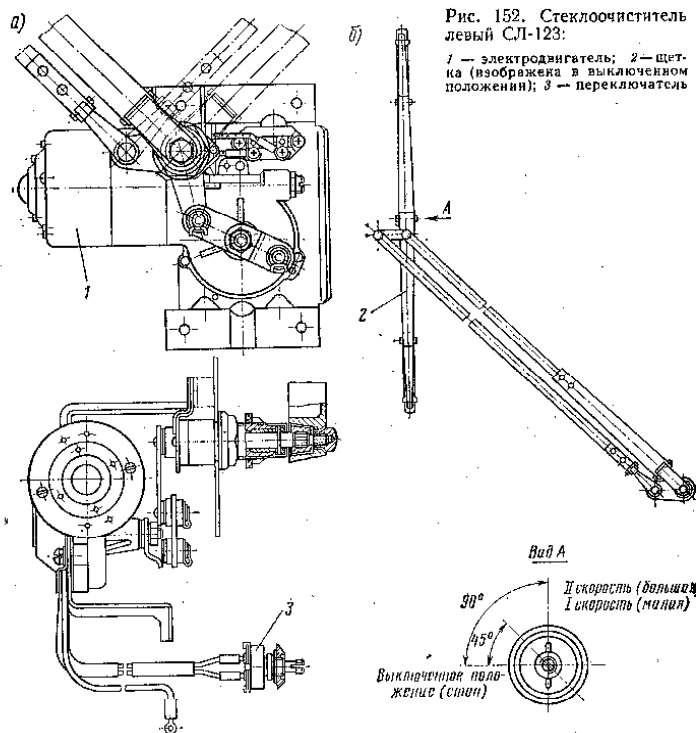


Рис. 152. Стеклоочиститель левый СЛ-123:

1 — электродвигатель; 2 — щетка (изображена в выключенном положении); 3 — переключатель

щеток по обильно смоченному стеклу на первой скорости с числом двойных ходов не менее 27 в минуту, а на второй скорости — не менее 43 в минуту, с добавочным резистором 25 Ом, включенным последовательно с независимой обмоткой. Номинальная мощность электродвигателя при 1500 об/мин 15 Вт. Наибольший допустимый ток 2,2 А. Усилие нажатия щетки на стекло 4<sub>-0,6</sub> кгс. Угол размаха ее по мокрому стеклу — 90 ± 8°.

Неисправности стеклоочистителя и способы их устранения следующие:

Причина	Способ устранения
<i>Стеклоочиститель не работает при включении</i>	
Сгорел добавочный резистор	Заменить добавочный резистор
Заклинило редуктор	Заменить стеклоочиститель
Вышел из строя биметаллический предохранитель	Заменить предохранитель

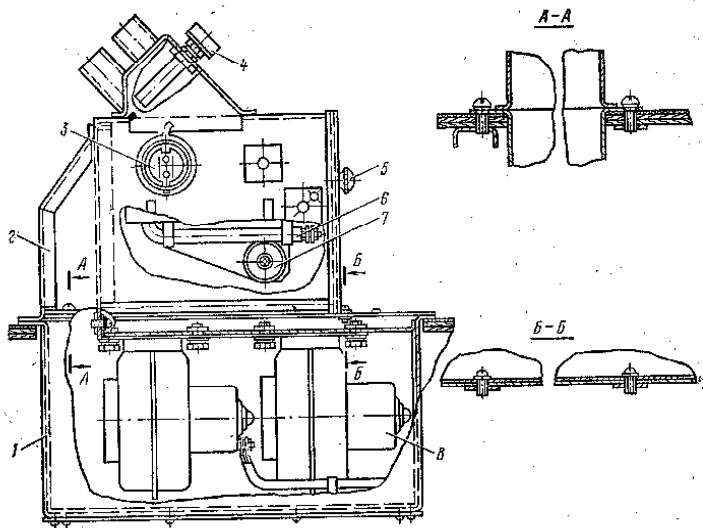


Рис. 153. Печь отопления кабины:

1 — поддон печи; 2 — корпус печи; 3 — заслонка; 4 — реле ТР-100; 5 — ручка управления заслонкой; 6 — нагревательный элемент; 7 — изолятор; 8 — центробежный вентилятор

**Отопление салона и кабины.** Для отопления салона, как уже говорилось, используется тепло, выделяемое пусковым реостатом. Для дополнительного нагрева воздуха на выходе из пускового реостата размещены нагревательные элементы НВС-0,4/0,36 общей мощностью 3,6 кВт. Воздух, подогретый в пусковом реостате, через нагревательные элементы и специальные окна у пола по правому борту поступает в салон.

Нагревательные элементы включаются выключателем ВУ-222А, расположенным по левому борту кабины.

Воздух в кабине водителя подогревается печью (рис. 153), включаемой контактором, расположенным на панели по левому борту кабины. Эта панель (рис. 154) выполнена из текстолита марки Б-15. На ней установлены контактор КПД-110Е и добавочный резистор ВС1 цепи неоновой лампы. Контактор и резистор закрыты общим кожухом.

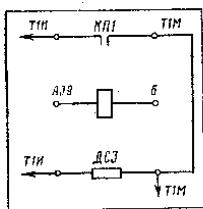


Рис. 154. Панель контактора печи

## 32. ЭЛЕКТРОПРОВОДКА И ЕЕ МОНТАЖ

Электропроводка троллейбуса выполнена по двухпроводной схеме и разделяется на высоковольтную и низковольтную. Высоковольтная проводка соединяет аппараты и электрические машины, которые питаются от контактной сети напряжением 550 В.

Высоковольтные монтажные провода скомплектованы в пучок (рис. 155). Кроме пучка, имеются одиночные провода (см. приложение 3). Концы монтажных и соединительных проводов в зависимости от применяемого контактного устройства разделяют под наконечник с его пайкой. Лужение и пайку наконечников и концов проводов (под штырек, колечко и т. д.) как высоковольтных, так и низковольтных осуществляют припоем ПОС-30. Пайка кислотами запрещается. С целью предотвращения появления токов утечки с наконечника по поверхности изоляции провода на корпус троллейбуса предусмотрена специальная разделка концов проводов. Между наконечником и изоляцией провода создается высококачественный переходный мостик из резиновой ленты, лакоткани и изолянта, наложенных вполуперекрышу. После заделки мостик покрывают лаком БТ-99.

Низковольтная электропроводка (12 и 24 В) выполнена проводами ПРГЛ и ПГВА (табл. 10). Провода ПРГЛ с медными жилами и резиновой изоляцией РТИ-2 выполнены в оплетке из крученой хлопчатобумажной пряжи, пропитанной противогнилостным составом, покрытой нитролаком, стойкой к горению.

Таблица 10

Марка провода	Сечение, мм <sup>2</sup>	Длина, м	Цена
ПСШ-3000	50	85,43	Тягового двигателя
ПСШ-3000	35	50,94	Пускового реостата
ПСШ-3000	25	15,4	Токоприемников
ПСШ-3000	4	12,23	Вспомогательных машин
ПСШ-3000	2,5	135,81	Печи и обмотки независимого возбуждения
ПРГЛ	25	51,54	Генератора, аккумуляторов
ПРГЛ	10	17	Штангоуловителей
ПРГЛ	4	83,37	Управления и освещения
ПРГЛ	2,5	116,47	То же
ПРГЛ	1,5	450,3	»
ПРГЛ	0,75	375,19	Сигнализации
ПГВА	0,75	30,5	Громкоговорящего устройства и световой сигнализации





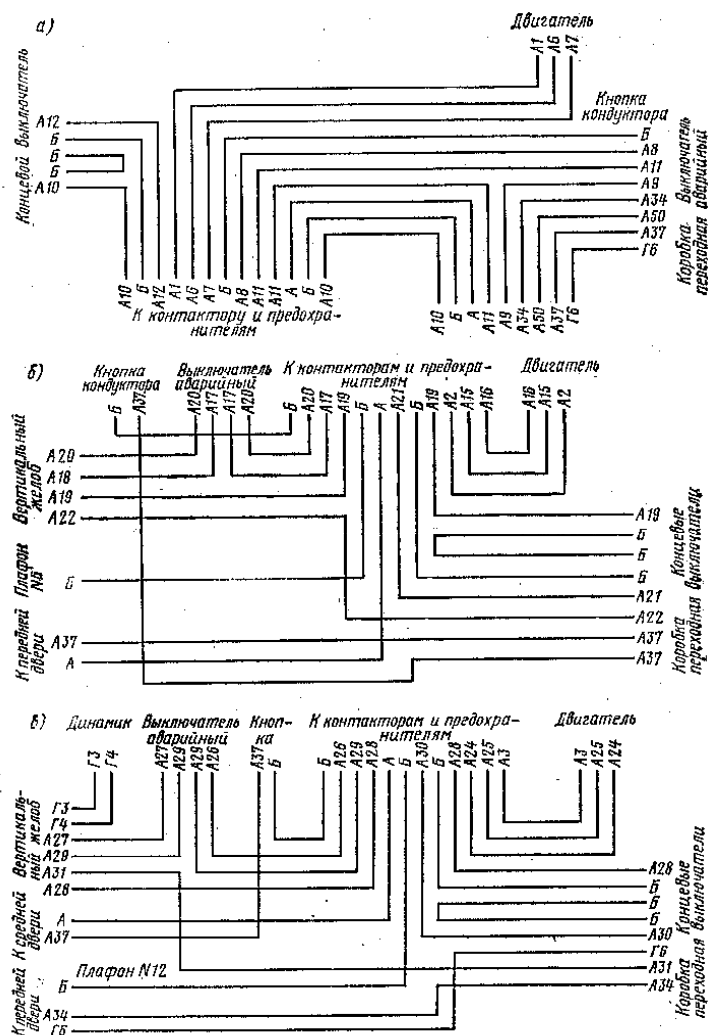


Рис. 157. Схема пучка проводов выключателей (а), двигателей (б) и предохранителей (в)

гателям приводов открывания передней, средней и задней дверей.

Проводка для подключения кнопок звуковой сигнализации включена в жгуты дверей. Пучки освещения кабины, маршрутов и передних габаритов проложены по потолку под обшивкой кабины водителя и закреплены к скобам, приваренным к каркасу. Крепление пучков выполнено хомутами. Подача питания к указателям поворотов осуществлена проводами, включенными в пучок проводов по левому борту, за исключением правого бокового, питание к которому подается отдельным пучком. Торцы резиновых трубок низковольтных пучков уплотняют шнуром крученым диаметром 2 мм с покрытием лаком БТ-99.

Концы проводов обозначены бирками (рис. 157 и 158), на которых выбит номер провода (его наименование по принципиальной электрической схеме). Бирки надевают на оба конца провода. На короткие провода (отпайки и др.) не более 0,5 м ставят одну бирку. В зависимости от вида контактного устройства применяются и другие виды разделки проводов: разделка под контакт (к штепсельному разъему) и под колечко (к штепсельной розетке).

При креплении проводов к зажимам нельзя допускать натяжения проводов, в противном случае вследствие вибрации может произойти их обрыв. Крепление проводки на рамах троллейбусов осуществляют металлическими скобами, клинцами и ремнями. Под внутреннюю поверхность скоб для предотвращения перетирания изоляции проводов подкладывают прокладку из профилированной резины или резиновой трубки (последнюю надевают на скобу). Отверстия в полу, через которые проходит проводка, уплотнены смоляной лентой. Подключение тягового и вспомогательного двигателей осуществляют разъемами, закрытыми металлическими коробками с электроизоляционными крышками. Коробки установлены по левому борту на полу под сиденьем.

С крыши и потолка провода спускаются в кабину по вертикальному желобу. В нижней части перегородки из желоба выходят провода к панели с реле времени и автомату компрессора АК-11Б. К стеклоочистителям провода проложены по внутренней обшивке кабины и за контактной панелью. Наиболее часто встречающиеся неисправности электрической проводки в системе электрооборудования троллейбусов: обрыв проводов, замыкание проводов на массу или короткие замыкания, чрезмерное увеличение падения напряжения в цепях потребителей и цепях питания.

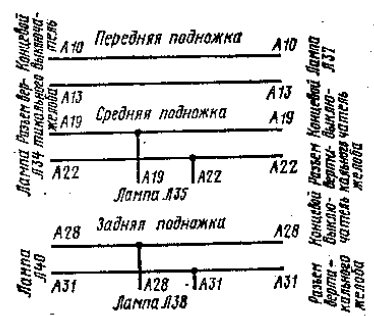


Рис. 158. Пучки проводов подножек

## VI. УПРАВЛЕНИЕ ТРОЛЛЕЙБУСОМ

### 33. ПОДГОТОВКА И ПОРЯДОК РАБОТЫ

К управлению троллейбусом допускаются водители после тщательного ознакомления их с техническим описанием устройства и Инструкцией по эксплуатации троллейбуса, причем знание материала должно быть подтверждено подписью водителя в журнале формы, утвержденной руководством службы эксплуатации.

Подготовка троллейбуса к движению связана с подготовкой отдельных агрегатов, элементов электрических цепей и оборудования, с приведением их в рабочее состояние. Она начинается с осмотра и проверки комплектности и технического состояния всех элементов машины. При этом необходимо убедиться в исправности кузова, стекол, зеркал, пассажирских сидений, кассовых аппаратов, пассажирских дверей, поручней, предохранительных клапанов, наличии номерных знаков, давления воздуха в тормозной системе и системе пневмоподвески, в герметичности пневмосистем, отсутствии конденсата в воздушных баллонах и фильтре-влагомаслоотделителе. Необходимо проверить действие пневматического тормоза после электрического, люфт рулевого колеса; зазоры в шарнирах рулевых тяг, надежность их крепления, крепления колес, работу рулевого управления, герметичность и исправность гидросистемы и гидроусилителя; состояние пневмоподвески, регуляторов положения кузова, карданного вала и муфт соединения двигателей компрессора, генератора и гидронасоса; крепления амортизаторов; работу стеклоочистителей, контрольных приборов, приборов освещения и сигнализации, вентиляторов, звукоусиливающей аппаратуры (АГУ); работу привода и механизмов открывания дверей; в холодное время системы отопления; последовательность включения контакторов и реле в соответствии с табл. 1.

Подготовка троллейбуса к движению связана и с подготовкой электрических цепей к работе.

Для приведения троллейбуса в рабочее состояние необходимо: установить токоприемники на контактные провода; включить выключатели вспомогательного двигателя, двигателя компрессора и обмотки независимого возбуждения тягового двигателя. При этом подается напряжение на электродвигатель привода низковольтного генератора Г-263 (Г-263А) и вентилятора.

Одновременно с включением электродвигателя возбуждается подъемная катушка реле напряжения РН (Т1А-Т2Е). Реле РН, сработав, замкнет замыкающий контакт РН (15—16) в цепи катушек линейных контакторов ЛК1, ЛК2 (16—6) и разомкнет размыкающий контакт РН (5—44) в цепи низковольтного звонка отрыва токоприемника ЗОТ (см. рис. 66);

включить выключатель управления ВУ-1, расположенный на щитке у водителя спереди, пакетный выключатель ПВМ-2/60 аккумуляторной батареи, выключатель включения двигателя усилителя рулевого механизма А1 (типа ПВМ-2/60), компрессор выключателем ВУК, расположенном на панели водителя. В вечернее время включить выключатели освещения салона, подножек, маршрутов, габаритов и т. д. В зимних условиях включить отопление салона выключателем ВВЦ4 и печь в кабине водителя выключателями В8 и В28 на щитке водителя (рис. 159).

После наполнения сжатым воздухом пневмосистемы установить рукоятку реверсора на контроллере управления в положение, соответствующее намеченному направлению движения. Включить автоматический выключатель, расположенный в кабине водителя на перегородке.

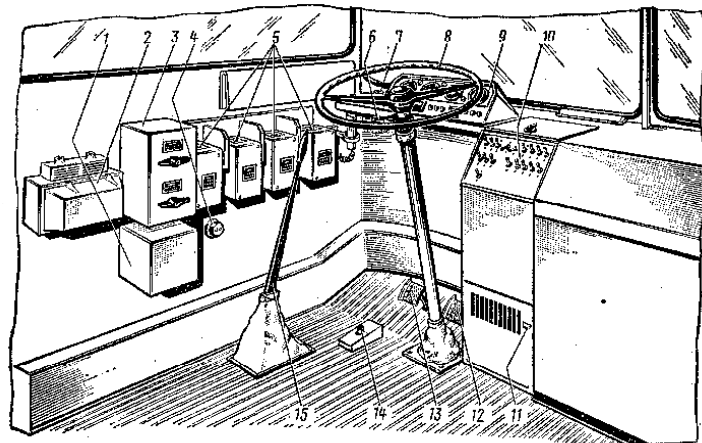


Рис. 159. Кабина водителя:

1 — панель управления печи; 2 — реле-регулятор; 3 — блок управления аккумуляторными батареями и гидроусилителем; 4 — розетка включения АГУ; 5 — выключатель вспомогательного двигателя, двигателя компрессора и печи; 6 — переключатель указателей поворотов; 7 — розетка включения вентилятора; 8 — рулевое колесо; 9 — панель приборов; 10 — распределительный щиток; 11 — регулятор воздушного потока печи; 12 — пусковая педаль; 13 — тормозная педаль; 14 — ножной переключатель света фар; 15 — стояночный тормоз

Прежде чем начать движение, необходимо проверить последовательность включения элементов электрической цепи.

Порядок включения элементов, связанных с управлением режимами тягового двигателя, проверяют при токоприемниках, установленных на контактный провод и включенном электродвигателе генератора-вентилятора, т. е. при условиях, аналогичных условиям, имеющим место на линии. При проверке прежде всего нужно обратить внимание на время прохода групповым реостатом контроллером всех позиций. Это время (хронометрическое) должно быть 2—2,5 с. Более быстрое вращение реостатного контроллера может привести к большим ускорениям и рывкам. Если время вращения его менее 2 с, нужно уменьшить сопротивление в цепи серводвигателя (ползунок на регулируемой трубке сопротивления, установленной в реостатном контроллере, переместить от точки 6 к точке 38, см. рис. 66). Если наблюдается проскакивание позиций, необходимо проверить надежность контакта кулачкового элемента РКП на позициях. Перед выездом на линию нужно сделать небольшую поездку, во время которой проверить плавность пуска и работу реле минимального тока. Для окончательной проверки работы элементов автоматики (группового реостатного контроллера и реле ускорения) нужно нажать до конца педаль хода контроллера управления, т. е. осуществить пуск тягового двигателя до выхода на 18-ю позицию. При этом ни в коем случае не должна срабатывать максимальная токовая защита. При таком пуске (троллейбус без пассажиров и пуск совершается на площадке) реле ускорения должно включаться 3—4 раза. Если не ощущается рывков и нарастание ускорения происходит достаточно плавно, то работу элементов автоматики можно считать приемлемой для эксплуатации троллейбусов на линии.

Исправная работа троллейбусов и длительный срок службы могут быть обеспечены только при внимательном и регулярном уходе с соблюдением всех правил, изложенных в настоящей книге. Своевременная смазка деталей и агрегатов, подтяжка соединений, проверка электрической прочности агрегатов и узлов, поддержание троллейбусов в чистоте — обязательные условия их безотказной работы. Для троллейбуса установлен период обкатки (100 км). В период обкатки происходит приработка деталей всех механизмов, поэтому необходимо строго выполнять правила, указанные в книге «Обкатка нового троллейбуса». Для нормальной работы механизмов необходимо применять только ту смазку, которая указана в карте смазки. Применение других смазочных материалов не допускается.

При эксплуатации троллейбусов необходимо соблюдать следующие основные условия:

своевременно и в полном объеме выполнять все операции по техническому обслуживанию, руководствуясь при этом картой смазки и описанием работ. Особенности обслуживания по отдель-

ным механизмам и агрегатам указаны в соответствующих разделах по данным механизмам и агрегатам;

эксплуатировать троллейбус только на дорогах I и II категорий с покрытием капитального типа и уклонами 0,08;

не допускать работу с перегрузкой пассажирами (более 126). Эксплуатация с перегрузкой может привести к поломкам агрегатов автомеханического и электрического оборудования, а также кузова троллейбуса;

так как узлы и агрегаты троллейбуса рассчитаны на наибольшую скорость 70 км/ч, превышения ее не допускать;

нельзя начинать движение, если давление воздуха в пневмосистеме тормозов и подвески ниже 4,5 кгс/см<sup>2</sup>, а также допускать

снижение давления в ней во время движения менее указанного; не допускать длительной работы с неработающим гидросилителем рулевого управления, а также длительной буксировки неисправного троллейбуса, так как при этом сильно нагружается механизм рулевого управления;

во всех случаях буксировки троллейбуса следует применять только буксирное приспособление;

конденсат из воздушных баллонов необходимо сливать при давлении воздуха в пневматической системе выше атмосферного;

поддерживать аккумуляторы в рабочем состоянии;

особое внимание уделять шинам, так как долговечность, а также нормальная работа подвески, легкость управления троллейбусом в большой степени зависит от поддержания в них нормального давления;

для торможения троллейбуса на стоянках следует пользоваться ручным тормозом; при движении им пользоваться нельзя;

для гидросилителя руля необходимо употреблять только чистое отфильтрованное масло, указанное в карте смазки; заливку масла надо производить через воронку с двойной сеткой и заливной фильтр, установленный в бачке. Применение загрязненного масла вызывает быстрый износ деталей насоса и гидросилителя;

разборку и сборку рулевого механизма и насоса должны выполнять только квалифицированные механики в условиях полной чистоты и только в случае необходимости;

электрооборудование должно быть чистым и сухим, изнашиваемые детали не должны иметь предельных износов. Регулировка системы управления, защиты и других систем должна строго соответствовать техническим данным;

водитель троллейбуса обязан систематически наблюдать за состоянием электрооборудования и требовать от ремонтного персонала соблюдения всех технических правил, обеспечивающих надлежащее состояние электрических машин и аппаратов;

при движении на линии водитель должен вести троллейбус на перегоне (длина перегона 350 м) так, чтобы с включенным тяговым двигателем езда составляла примерно 50% общего времени, 50% — езда на выбеге, т. е. с отключенным тяговым двига-

телем. Такая езда троллейбуса обеспечивает наименьший расход электроэнергии и облегчает работу тягового двигателя при заданной скорости сообщения.

При передвижении троллейбуса на небольшое расстояние (20—50 м) водитель должен ставить педаль хода контроллера управления только в положение М. Нажимать педаль на положения Х1, Х2 или Х3 в этом случае не рекомендуется, так как при последующем сбросе педали линейные контакторы разрывают большие пусковые токи, чаще включаются и выключаются кулачковые элементы реостатного контроллера и контакты всей остальной аппаратуры, что влечет за собой более сильный износ аппаратуры и дополнительный нагрев двигателя.

С нормальной нагрузкой езда на троллейбусе допускается без ограничений на подъемах до 35‰ любой протяженности.

При подъемах от 35 до 50‰ протяженностью более 200 м езда на 18-й позиции реостатного контроллера не допускается. Езда при подъемах более 50‰ протяженностью более 200 м допускается только на 15-й позиции реостатного контроллера. Эксплуатация троллейбусов ЗиУ-682Б (ЗиУ-9) на подъемах более 80‰ не допускается. Запрещается движение назад со скоростью более 15 км/ч, а также при давлении воздуха в пневмосистеме менее 4 кгс/см<sup>2</sup>.

При эксплуатации троллейбус необходимо содержать в исправном состоянии и строго соблюдать порядок и сроки технического ухода. Надежная работа троллейбуса обеспечивается своевременным и квалифицированным обслуживанием его.

#### 34. МЕРЫ ПО ТЕХНИКЕ БЕЗОПАСНОСТИ

Наличие высокого напряжения требует соблюдения мер электробезопасности. Неправильное обращение с электроприборами и источниками электрической энергии может привести к поражению электрическим током и выходу приборов из строя. Поэтому настоятельно рекомендуется:

не производить какие-либо вмешательства, как открытыми руками, так и с помощью инструмента и посторонних предметов в электрооборудование при установленных на контактный провод токоприемниках. Это касается не только электрооборудования 550 В, но и электрооборудования 24 В;

не допускать токи утечки более 0,003 А. Контроль токов утечки производить ежедневно миллиамперметром или специальной установкой для измерения состояния электроизоляции;

не допускать постановку в электрические цепи высокого и низкого напряжения некалиброванных плавких вставок; тщательно следить, чтобы не возникали обрывы проводов и другие нарушения целостности электрических цепей; строго выполнять Правила техники безопасности на городском электротранспорте.

#### ПРИЛОЖЕНИЕ 1

Показатели	Характеристика катушек аппаратов типа									
	РЭВ-897 (РН) *	РЭВ-571 (Р1)	РЭВ-811 (РВ1)	РЭВ-880 (РМГ)	РУ Р-525 (последовательная)	РУ Р-526 (параллельная)	РУ Р-525 (параллельная)	РЭВ-811 (РВ1)	КПП-113	КПП-110Б
Напряжение, В	220	—	24	—	—	24	24	24	24 [550] **	24 [550]
Ток длительный, А	—	420—450	—	50—50 *** 10—15	300—310 250—280	—	—	—	— [250]	— [5]
Марка провода	ПЭВ-1	МГМ	ПЭВ-1	МГМ	МГМ	ПЭВ-1	ПЭВ-1	ПЭВ-1 [МГМ]	ПЭВ-1 [ПЭВ, ПЛБО]	
Размеры неизолированного провода, мм	∅ 0,18	3,05× X 12,5	∅ 0,41	2,85×14,5	2,63× X 19,5	0,25	0,31	∅ 0,35 [3,53×14,5]	∅ 0,59 [3,53×14,5]	∅ 0,38 [∅ 2,63, ∅ 1,16]
Число витков	—	4,5	—	11,5	4	1800	3150	2080	2120 [6]	1460 [28]
Навивка	—	Правая	—	Правая	—	—	—	—	Правая	
Масса провода, кг	1,427	0,247	—	0,55	—	0,14	0,39	0,20	0,57	0,215 [0,11]
Сопротивление при 20° С, Ом	—	—	—	—	—	117±5	129±10	41	18,50	32,4

\* В скобках приведены обозначения аппаратов по рис. 89.  
\*\* В квадратных скобках данные относятся к дугостойливой катушке.  
\*\*\* В числителе — ток включения, а в знаменателе — отключение.

Карта смазки трущихся частей троллейбуса

Позиция по рис. 82	Наименование узла	Число точек смазки	Наименование смазки		Периодичность смазки, км		Примечание
			летом	зимой	Проверка, добавка	Замена	
1	2	3	4	5	6	7	8
1	Главная передача заднего моста	1	Масло ТСЗЦ-9-ЛП-309/2 ТУ 38-1-01-386-73		250	7 500	Добавлять масло по мере необходимости. Свежее масло наливать до уровня заливаемой горловины
2	Колесный редуктор	2	То же		250	7 500	Добавлять масло по мере необходимости. Свежее масло наливать до уровня заливаемой горловины в положении жёмени, при котором нижний край горловины находится в горизонтальной плоскости, проходящей через ось заднего моста
3	Картер рулевого механизма	1	Масло МГ-16П ГОСТ 6360-58		1 500	6 000	Наливать до отметки
4	Верхний подшипник вала рулевой колонки	1	Универсальная УС-3 ГОСТ 1033-51	Универсальная УС-2 ГОСТ 1033-51	1 500	—	Смазывать через пресс-масленку (4-5 качков шприцем)
5	Шарниры рулевых тяг	7	Солидол С ГОСТ 4366-64		500	—	Смазывать через пресс-масленку до выдавливания масла

6	Шарниры гидроусилителя руля	1	То же		500	—	То же
7	Шаровые пальцы гидроусилителя руля	1	Универсальная УС-3 ГОСТ 1033-51	Универсальная УС-2 ГОСТ 1033-51	1 500	—	*
8	Подшипник вала двухплечевого рычага	2	ЦИАТИМ-201 ГОСТ 6267-59		В начале каждого сезона	—	Разобрать, промыть, просушить и полностью набить свежей смазкой
9	Кронштейн рычага гидроусилителя	2	Солидол С ГОСТ 4366-64		500	—	Смазывать через пресс-масленку до выдавливания смазки
10	Насос гидроусилителя руля	1	Масло индустриальное 20 (сертификат 12 (сертификат 2) ГОСТ 1707-51	Масло индустриальное 12 (сертификат 3) ГОСТ 1707-51	1 500	6 000	Проверить уровень масла в бачке и при необходимости долить. Заливать только чистое масло, через воронку с сеткой
11	Ступицы передних колес (подшипников)	2	ЦИАТИМ-201 ГОСТ 6267-59		—	600	Наполнить ступицу смазкой наполовину емкости с обязательным заполнением камер подшипников
12	Поворотные кулаки передней оси	4	Солидол С (смазка УС-автомобильная) ГОСТ 4366-64		1 500	—	Заполнить до выдавливания смазки из отверстия заглушки

Позиция по ИСЗ 62	Наименование узла	Число точек смазки	Наименование смазки		Периодичность смазки, км		Примечание
			летом	зимой	Проверка, дообавки	Зачем-на	
1	2	3	4	5	6	7	8
13	Червячные пары регулировочных рычагов тормозов колес	4	Солидол С ГОСТ 4366—64		500	—	Разобрать, промыть и полностью заполнить смазкой в начале каждого сезона
14	Валы разжимных кулачков переднего и заднего тормозов. Валик привода датчика спидометра	6	Солидол С ГОСТ 4366—64		500	—	Смазывать через пресс-масленку до выдавливания масла
15	Оси колодок переднего тормоза	4	То же		10 000	—	То же
16	Тормозные цилиндры	4	ЦИАТИМ-201 ГОСТ 6267—59		10 000	—	Манжету и внутреннюю поверхность цилиндра смазывать через 10 000 км пробега
17	Амортизаторы телескопические	2	Масло веретенное АУ ГОСТ 1642—50		—	—	Менять масло после 25 000 км пробега, но не реже одного раза в год
18	Регулятор положения кузова	3	Солидол С ГОСТ 4366—64		1 500	—	Смазывать через пресс-масленку (4—5 качков шприцем)

19	Рессоры (листы)	2	Графитная ГОСТ 3933—55		—	—	Смазывать между листами в начале каждого сезона
20	Пальцы рессор	6	Солидол С ГОСТ 4366—64		500	—	Заполнять до выдавливания смазки
21	Карданные шарниры (игельчатые подшипники)	2	Масло ТСЗП-9-ЛЗ-309/2 ТУ 38-1-01-386—73		1 000	—	Нагнетать до выдавливания смазки из клапана
22	Шины карданного вала	1	Солидол С ГОСТ 4366—64		1 500	—	Заполнять до выдавливания смазки из отверстия в заглушке
23	Кронштейны рычага и привода ручного тормоза	1	Солидол С ГОСТ 4366—64		1 500	—	Заполнять до выдавливания смазки
24	Валики педалей	3	То же		1 000	—	То же
25	Картер компрессора	1	Масло компрес-сорное 19 (П) ГОСТ 1861—54	Масло компрес-сорное 12 (М) ГОСТ 1861—54	250	6 000	Наполнять до верхней риски маслоуказателя
26	Опоры дверей верхние	5	Солидол С ГОСТ 4366—64		—	—	Смазывать в начале каждого сезона
27	То же нижние	5	То же		—	—	То же
28	Подшипники рычагов механизма открывания дверей	8	Солидол С ГОСТ 4366—64		—	—	Подшипники промывать и смазывать свежей смазкой в начале каждого сезона

Позиция по рис. 02	Наименование узла	Число точек смазки	Наименование смазки		Периодичность смазки, км		Примечание
			летом	зимой	Проверка, доливка	Замечания	
1	2	3	4	5	6	7	8
29	Редуктор механизма открывания дверей	2	Смесь 3:1 смазки ГОИ-54 ГОСТ 2276-63 и масла авиационного ГОСТ 1013-49	Смесь 1:10 смазки ГОИ-54 ГОСТ 2276-63 и масла авиационного ГОСТ 1013-49	—	—	Приготовить смесь при 90-100°С. Заменить смазку в начале каждого сезона. Наносить до нижней кромки окна
30	Подшипники электро-двигателя механизма открывания дверей со стороны привода (передней)	2	Масло автотракторное АК-10, АК-6, ГОСТ 1862-63	ЦИАТИМ-201 ГОСТ 6267-59	—	—	Смазывать 8-10 калашами масла; первый раз после 25 000 км, в дальнейшем — после 3000-6000 км пробега
	со стороны коллектора (задней)	2	ЦИАТИМ-201	ГОСТ 6267-59	—	—	Добавлять 3-4 г смазки после каждых 25 000 км пробега
31	Подшипники тягового электродвигателя	2	1-13 жировая	ГОСТ 1631-61	10 000	—	—
32	Подшипники вспомогательного электродвигателя	2	То же	То же	10 000	—	Заменить смазку не реже 1 раза в 3,5 года
33	Подшипники генератора	2	ЦИАТИМ-201	ГОСТ 6267-59	—	—	Подшипники промывать, просушивать и в них заложить
34	Подшипник электродвигателя компрессора	1	1-13 жировая	ГОСТ 1631-61	10 000	—	Такое количество смазки, чтобы сепаратор на 1/3 каждой стороны был покрыт смазкой
35	Подшипники контроллера управления и грунтового контроллера		То же	То же	10 000	—	—
36	Зубчатый сектор и шарнирные соединения привода контроллера управления и грунтового контроллера				10 000	—	—
37	Подшипники электродвигателя усилителя руля	2	ЦИАТИМ-201	ГОСТ 6267-59	—	—	—
38	Подшипники основания токоприемника	—	УН (вазелин технический) ГОСТ 782-59	То же	—	—	Смазывать при ремонте токоприемника
39	Шарнир головки токоприемника	—	То же	То же	—	—	То же
40	Все трущиеся соприкасающиеся части и ручного тормозов, управления контроллера, дверные петли, замки дверей и др.	—	Масло автотракторное АК-10, АК-6, ГОСТ 1862-63	То же	150	—	Смазывать несколькими каплями из масленки



Таблица проводов

Обозначение на схеме рис. 65	Откуда	Наконечник	Куда	Наконечник	Сечение провода, мм <sup>2</sup>	Марка провода	Длина провода, м	Диаметр и длина разъемных трубок
T2A	Правый токочный переключатель	5-5400-212	ТП-94В	5-5400-213	50	ПСШ-3000	11,1	26×2, l=7 м
ТА	Левый токочный переключатель	5-5400-212	АВ	—	30	ПСШ-3000	5,3	26×2, l=5,15 м
ТИМ	Контактор КТ1	5-5400-202	Резистор РСЗ на панели управления печами	5-5400-202	2,5	ПСШ-3000	0,25	—
T1A	ВВЦ1	5-5400-201	ВВЦ4	5-5400-201	2,5	ПСШ-3000	0,25	—
T2A	ВВЦ2	5-5400-201	ВВЦ3	5-5400-201	2,5	ПСШ-3000	0,25	—
P1	Пусковой реостат	НК-35-ПТ-01 <sup>а</sup>	ЭКГ-20Б-1	НК-35-ПТ-01 <sup>а</sup>	35	ПСШ-3000	1,76	26×2, l=1,4
P2	»	НК-35-ПТ-01 <sup>а</sup>	ЭКГ-20Б-1	НК-35-ПТ-01 <sup>а</sup>	35	ПСШ-3000	1,8	26×2, l=1,37
P3	»	НК-35-ПТ-01 <sup>а</sup>	ЭКГ-20Б-1	НК-35-ПТ-01 <sup>а</sup>	35	ПСШ-3000	1,87	26×2, l=1,5
P4	»	НК-35-ПТ-01 <sup>а</sup>	ЭКГ-20Б-1	НК-35-ПТ-01 <sup>а</sup>	35	ПСШ-3000	1,6	26×2, l=1,25
P5	»	НК-35-ПТ-01 <sup>а</sup>	ЭКГ-20Б-1	НК-35-ПТ-01 <sup>а</sup>	35	ПСШ-3000	1,8	26×2, l=1,4
P6	»	НК-35-ПТ-01 <sup>а</sup>	ЭКГ-20Б-1	НК-35-ПТ-01 <sup>а</sup>	35	ПСШ-3000	1,26	26×2, l=0,9
P7	»	НК-35-ПТ-01 <sup>а</sup>	ЭКГ-20Б-1	НК-35-ПТ-01 <sup>а</sup>	35	ПСШ-3000	1,13	26×2, l=0,9
P9	»	НК-35-ПТ-01 <sup>а</sup>	ЭКГ-20Б-1	НК-35-ПТ-01 <sup>а</sup>	35	ПСШ-3000	1,4	26×2, l=0,8
P10	»	НК-35-ПТ-01 <sup>а</sup>	ЭКГ-20Б-1	НК-35-ПТ-01 <sup>а</sup>	35	ПСШ-3000	1,4	26×2, l=1,1
T12	Компрессор	А-9524-32	Демпферный резистор ЯС-42-04	А-9524-32	2,5	ПСШ-3000	0,35	13×2, l=0,15
P15	ЯС-42-03	—	Блок предохранителей	А-9524-32	2,5	ПСШ-3000	1,15	13×2, l=0,8
ТА	АВ	—	Блок предохранителей	А-9524-32	4	ПСШ-3000	0,6	13×2, l=0,4
P16	Блок предохранителей	А-9524-32	То же	А-9524-32	2,5	ПСШ-3000	0,15	—

ОГЛАВЛЕНИЕ

От авторов	3
<b>I. Общие сведения о троллейбусе ЗиУ-682Б (ЗиУ-9Б)</b>	
1. Развитие отечественного троллейбустроения	5
2. Техническая характеристика троллейбуса ЗиУ-682Б (ЗиУ-9Б)	7
<b>II. Кузов</b>	
3. Основание и боковины кузова	12
4. Лобовая, задняя части и крыша кузова	15
5. Пол, подножки, надколесные кожуха, помосты, внутренняя обшивка и облицовка	17
6. Салон и кабина водителя	19
7. Поручни, ограждения, перегородки, окна и двери салона	22
8. Наружная облицовка и наружное оборудование кузова	26
9. Внутреннее оборудование кузова	27
10. Отопление и вентиляция	29
11. Уход и обслуживание	31
<b>III. Шасси</b>	
12. Карданная передача	33
13. Задний мост	35
14. Передний мост	39
15. Колеса и шины	42
16. Пневматическая подвеска	45
17. Устройство рулевого управления	50
18. Тормоза	59
19. Тормозные краны и цилиндры	62
20. Пневматическое оборудование	65
21. Смазка трущихся частей троллейбуса	77
<b>IV. Электрические схемы</b>	
22. Система управления тяговым электродвигателем и защита электрического оборудования троллейбуса	80
23. Работа электрических цепей при пуске и регулировании скорости движения троллейбуса	82
24. Работа электрических цепей при реостатном торможении и вспомогательных цепей	88
<b>V. Электрооборудование</b>	
25. Электрические машины	93
26. Электрические коммутационные аппараты силовых цепей и цепей управления	111
	207

27. Резисторы . . . . .	134
28. Аппараты защиты, автоматизации управления, сигнализации и освещения . . . . .	139
29. Регулировка аппаратов, возможные неисправности в них и устранение их в процессе эксплуатации . . . . .	167
30. Контрольно-измерительные приборы . . . . .	176
31. Аккумуляторная батарея и вспомогательное электрооборудование . . . . .	181
32. Электропроводка и ее монтаж . . . . .	189

#### VI. Управление троллейбусом

33. Подготовка и порядок работы . . . . .	194
34. Меры по технике безопасности . . . . .	198
Приложения:	
1. Обмоточные данные катушек аппаратов . . . . .	199
2. Карта смазки трущихся частей троллейбуса . . . . .	200
3. Таблица проводов . . . . .	206

**Георгий Вениаминович Вишник**

**Владимир Иванович Шабалин**

**Иван Григорьевич Осипов**

**Владимир Михайлович Березин**

**Николай Герасимович Пидляш**

**Александр Николаевич Дементьевский**

#### ТРОЛЛЕЙБУС ПАССАЖИРСКИЙ ЗвУ-682Б

Рецензент **Л. Я. Коган**

Редактор **Н. А. Розулева**

Обложка художника **Е. Н. Волкова**

Технический редактор **Н. И. Перлова**

Корректор **О. Г. Голоцукова**

ИБ № 1041

Сдано в набор 28/X. 1976 г. Подписано к печати 18/IV 1977 г.  
 Бумага 60×90<sup>1/16</sup>, тип. № 3 Печ. л. 13. Уч.-изд. л. 14,22.  
 Тираж 30 000. Т.07620. Изд. № 1-3-2/5 № 6827. Зак. тип. 1392. Цена 89 к.  
 Изд-во «ТРАНСПОРТ», Москва, Басманный туп., 6а

Ленинградская типография № 6 Союзполиграфпрома  
 при Государственном комитете Совета Министров СССР  
 по делам издательств, полиграфии и книжной торговли  
 193144, Ленинград, С-144, ул. Моисеенко, 10